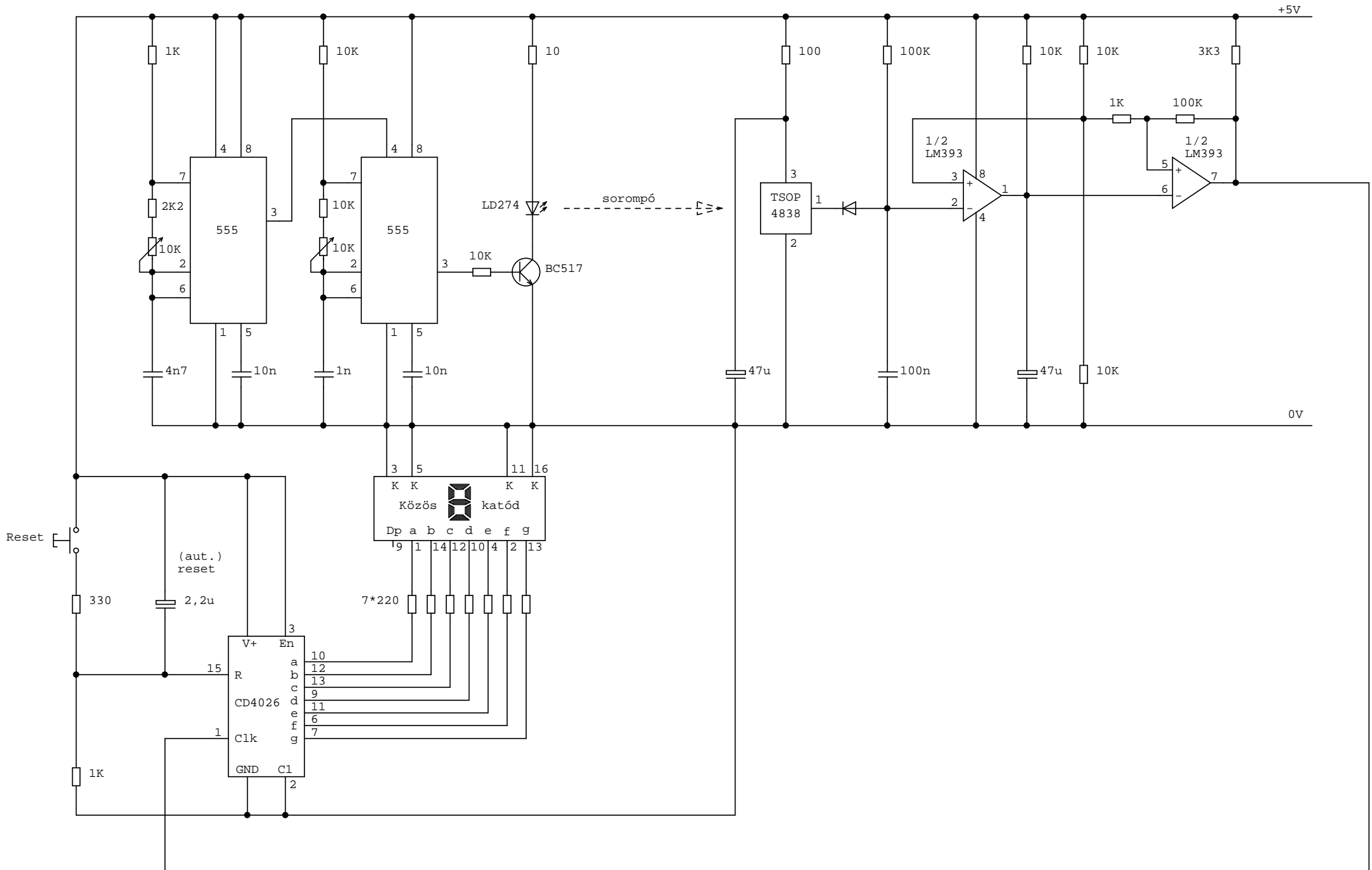


# Adó (38 KHz)

# Vevő és monoflop



Gól számláló 0-9