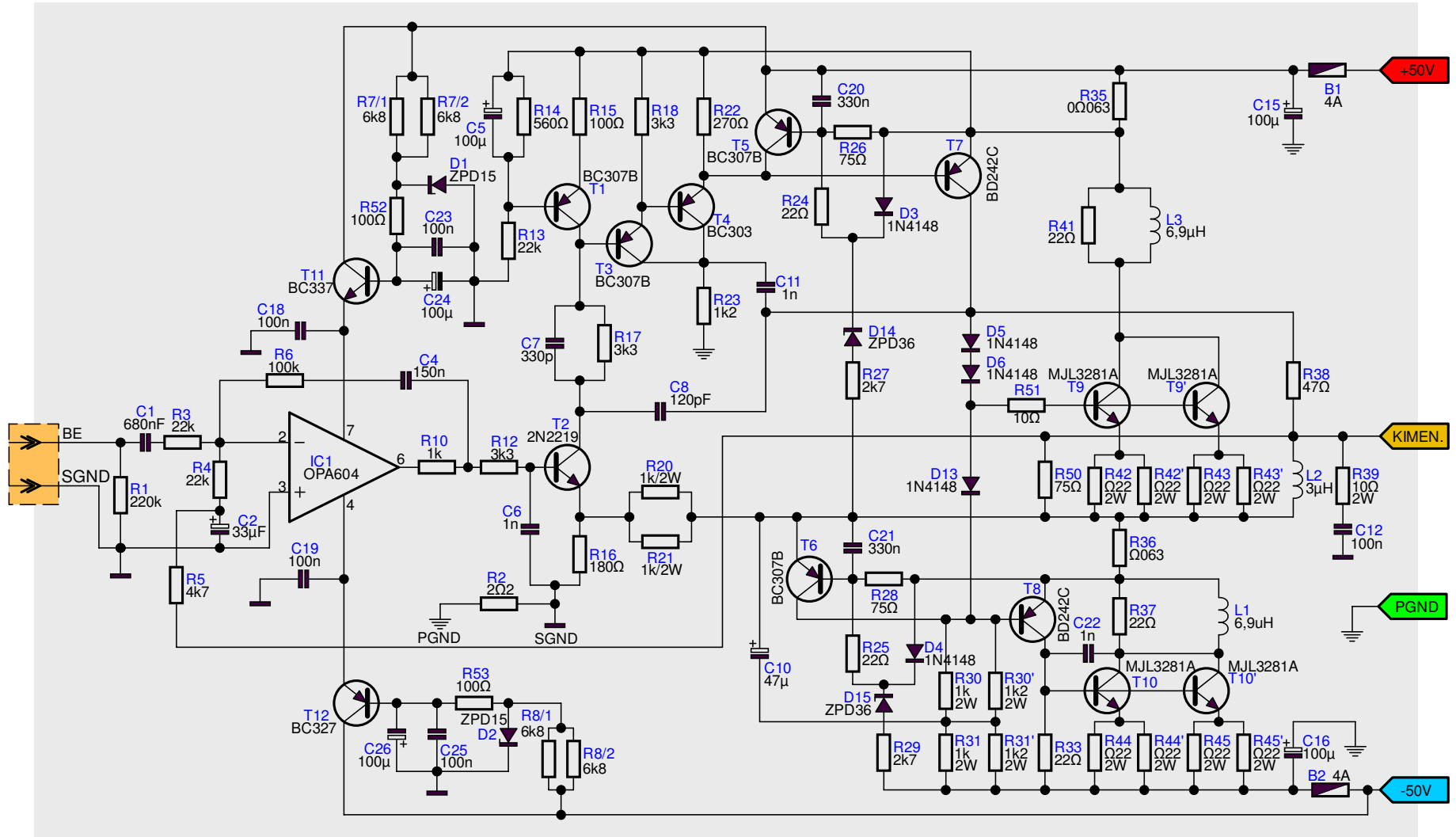


A légmagos tekercsek adatai.

6,9 $\mu$ H: D10-es anyagra, D1-es lakkszigetelésű rézhuzalból,  
egyszer 22menet, majd ennek tetejére még 18 menet. Így mindkét kivezetés az álló henger alján lesz  
3 $\mu$ H: D10-es anyagra, D1-es lakkszigetelésű rézhuzalból 31menet.

(T9, T10 lehet pl. MJ15003 is)



### QUAD-405 R.Ludvig féle módosítása (ALKOTÓ-s ábrázolásban v5.1.1)

(Az műveleti erősítő tápszűrése Otlm javaslata szerint kiegészítve)

(T11 és R7 közvetlenül a tápra csatlakozik, nem R35-ön keresztül)