
Figyelmeztetés!

Ez a kézikönyv információkat tartalmaz a készülék használatával és működésével kapcsolatos megkötésekről. Ezen információk a gyár garancia vállalásával kapcsolatosak. Ezért gondosan tanulmányozza át ezt a kézikönyvet!

**Telepítői
kézikönyv**

alarm shop



DSC PC1404 v1.0

A DLS5 fel/letöltő szoftverrel programozható

Lezárva:2013.01.

Tartalomjegyzék

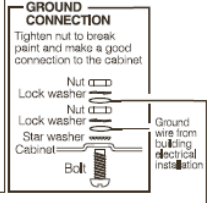
Tartalomjegyzék	2	„Stay” – Otthonmaradó élesítés	12
Bekötési ábrák	4	„Away” – Távozó élesítés.....	12
PGM bekötés (LED, relé)	4	„Away” gomb használata otthonmaradó élesítésnél	12
4 vezetékes füstérzékelő bekötése	4	„Stay” gomb használata távozó élesítéskor	12
2 vezetékes füstérzékelő bekötése	4	Éjszakai élesítés	12
Telefonvonal bekötése	4	Élesítési módok - Élesített állapot kapcsolata	12
Zóna bekötések	4	Hatástalanítás.....	12
Lezáró ellenállások	4	Eseménytár	12
1. fejezet - A rendszer ismertetése	5	Az eseménytár megtekintése.....	12
1.1 A PC1404 rendszerekről	5	3.2 [*] parancsok	13
1.2 A leírásokról	5	[*][1] zónák kiiktatása	13
Telepítói kézikönyv	5	[*][2] hiba kijelzés	13
Telepítési utasítás.....	5	[*][3] Riasztási memória	13
Programozási táblázat	5	[*][4] Ajtócsengő KI / BE.....	13
Felhasználói leírás.....	5	[*][5] Felhasználói kódok programozása	13
1.3 Az alappanel jellemzői	5	[*][6] Felhasználói funkciók programozása	14
Jellemzők.....	5	[*][7] Felhasználói kimenet funkciók	15
Zóna konfiguráció	5	[*][8] Telepítói programozás.....	15
Felhasználói kódok	5	[*][9] Élesítés belépési késleltetés nélkül.....	15
Hangos riasztási kimenet.....	5	[*][0] Gyors élesítés/Gyors kilépés	15
Memória.....	5	3.3 Funkcióbillentyűk	15
Programozható kimenetek	5	Funkcióbillentyű opciók.....	15
Tápegység.....	5	3.4 Billentyűzetjellemzők	16
Akkumulátor.....	5	A nyitott zónák automatikus lapozása	16
AUX+.....	6	A riasztások automatikus lapozása a memóriában.....	16
Működési környezet meghatározása.....	6	24 órás idő kijelzés	16
Telefon csatlakozás	6	Billentyűzet zónák.....	16
Panel méret	6	Hiba megtekintése élesített állapotban.....	16
Rendszer felügyeleti jellemzők.....	6	Háttérvilágítás erőssége	16
Téves riasztások kiküszöbölése	6	4. fejezet - Programozás	17
Dobozok	6	4.1 Telepítói programozás	17
Kicsomagolás	6	LED billentyűzetről:.....	17
1.4 Kiegészítő eszközök	6	LCD billentyűzet.....	17
Kompatibilis modulok	6	4.2 Decimális adatok programozása	17
NEM kompatibilis modulok.....	6	4.3 Hexadecimális adatok programozása	17
Billentyűzetek.....	6	4.4 Kapcsolós szekció programozása	17
PC5200 tápegység modul.....	6	4.5 A programozott adatok megtekintése	17
PC5204 Nagyáramú kimeneti modul.....	6	LED és IKON billentyűzetek.....	17
PC5208 Nyolc kisáramú kimeneti modul.....	6	LCD billentyűzet.....	17
TL300 Intranet/Internet kommunikátor	6	4.6 Kilépés programozói módból	17
Alternatív kommunikátor	6	4.7 DLS programozás	17
2. fejezet - Telepítés és vezetékezés	7	5. fejezet - Programjellemzők	18
2.1 A telepítés lépései	7	5.1 Billentyűzetek programozása	18
2.2 Csatlakozó kiosztások	7	5.2 Alapprogramozás	18
AC csatlakozók - AC	7	[001] Zóna definíciók	18
Akkumulátor.....	7	[005] Rendszer idők.....	19
Segéd táp csatlakozók - AUX+ és GND	7	[006] Telepítói kód	19
Szíréna kimeneti csatlakozó - BELL+ és BELL-.....	7	[007] Mesterkód.....	19
KEYBUS csatlakozók - RED, BLK, YEL, GRN	7	[008] Szerviz kód	19
Programozható kimenetek -PGM 1, PGM 2	7	[009]-[011] PGM kimeneti opciók	19
Zóna bemenetek - Z1 – Z4.....	7	[012] Billentyűzet kizárás	21
Telefon csatlakozók - TIP, RING, T-1, R-1	8	[013] Első rendszer opciós kódok	21
2.3 Vezetékezés	8	[014] Második rendszer opciós kód.....	21
2.4 A KEYBUS működése és bekötése	8	[015] Harmadik rendszer opciós kód.....	22
2.5 Terhelhetőség - Modulok és kiegészítők	8	[016] Negyedik rendszer opciós kód	22
PC1404 áramterhelhetősége (12 V _{DC}).....	8	[017] Ötödik rendszer opciós kód.....	23
Modulok áramfelvétele (12 V _{DC})	8	[018] Hatodik rendszer opciós kód	23
Egyéb berendezések	8	[020] Billentyűzeti zóna hozzárendelés	24
2.6 Billentyűzet hozzárendelések	8	[022] Kilencedik rendszer opciós kód	24
Billentyűzet hozzárendelés	8	[023] Tizedik rendszer opciós kód.....	24
A funkcióbillentyűk programozása.....	8	[030] Gyors/normál válasz idejű hurok kijelölés.....	25
2.7 A rendszerfelügyelet engedélyezése és ellenőrzése	9	5.3 Bővített rendszerprogramozás	25
2.8 Modulok eltávolítása	9	[101]-[108] Zóna attribútumok:.....	25
2.9 Zónavezetékezés	9	[168]-[169] Nyári / Téli időszámítás átállás.....	25
Alapállapotban zárt hurok NC	9	[170] PGM kimenet időzítés.....	26
Egyszeres lezáró (EOL) ellenállások (5600Ω).....	9	[175] Automata élesítés elhalasztási időzítő.....	26
Kettős lezáró (DEOL) ellenállások.....	9	[176] Keresztzóna / Rendőrségi kód időzítő.....	26
Zónaduplázós lezáró ellenállások	10	[181] Automata élesítési időt.....	26
24 órás Felügyelt zóna	10	[190] Nincs mozgás élesítés előjelzés időzítése.....	26
Tűz zóna vezetékezése - 4 vezetékes füstérzékelők.....	10	Nincs mozgás élesítés időzítők programozása	26
Tűz zóna vezetékezése - 2 vezetékes füstérzékelők.....	10	[191] Nincs mozgás élesítés időzítő	26
Kulcsos kapcsoló vezetékezése.....	10	[199] Automata élesítés előriasztás időzítő	26
CO érzékelő vezetékezése	10	5.4 Kommunikátor programozás	26
2.10 Billentyűzeti zónák	11	[301] Első telefonszám.....	26
LCD55XXZ, PC55XX, PC1555RKZ	11	[302] Második telefonszám	26
PK55XX, PC1404RKZxx	11	[303] Harmadik telefonszám	26
Billentyűzeti zónák kijelölése.....	11	[304] Hívásvárakztatás tiltás tárcsázási kód.....	26
3. fejezet - Billentyűzet parancsok	12	[305] Negyedik telefonszám.....	26
3.1 Élesítés, hatástalanítás	12	Kommunikátor - Azonosító számok.....	26
Otthonmaradó és távozó élesítés.....	12	[310] Rendszer azonosító kód	26

Kommunikátor - Eseménykódok	26	[703] Késleltetés a hívási (tárcsázási) kísérletek között....	35
[320] Zónariasztás üzenetkódok, Zóna 1-8	26	5.9 Speciális telepítói funkciók.....	36
[324] Zónariasztás visszaállási üz.kódok, Zóna 1-8.....	27	[900] Panel verzió kijelzése.....	36
[328] Egyéb riasztási üzenetkódok.....	27	[901] Telepítói sétateszt engedélyezése / tiltása	36
[329] Elsőbbségi riasztás és visszaállítás üzenetkódok.....	27	[902] Modul felügyelet újraindítása.....	36
[330] Szabotázs üzenetkódok, 1-8 zóna.....	27	[903] Modul felügyelet kijelzés	36
[334] Szabotázs visszaállás jelentések, 1-8 zóna.....	27	[990] Telepítói kizárás engedélyezve	36
[338] Egyéb szabotázs üzenetkódok.....	27	[991] Telepítói kizárás tiltva.....	36
[339]-[340] Zárási (élesítési) üz.kódok, 1-32 felh. kód	27	Gyári alapértékek visszaállítása.....	36
[341] Egyéb zárási (élesítési) üzenetkódok	27	A központ gyári alapértékre állítása (hardver reset).....	36
[342]-[343] Nyitási (hatást.) üz.kódok, 1-32 felh. kód.....	27	[999] Központ panel gyári alapértékre állítása.....	36
[344] Egyéb nyitási (hatástalanítási) üzenetkódok.....	27	6. fejezet - PK55XX/RFK55XX billentyűzetek	37
[345] Karbantartási riasztás üzenetkódjai.....	27	PK55XX billentyűzetek:.....	37
[346] Karbantartási riasztás visszaállási üzenetkódjai	27	RFK55XX billentyűzetek:.....	37
[347] Egyéb karbantartási üzenetkódok	28	Kompatibilitás.....	37
[348] Teszt átvitel üzenetkódok	28	Jellemzők3.....	37
[350] Kommunikátor formátum – opciók.....	28	Kicsomagolás.....	37
[351]-[376] Hívásirány opciók.....	30	Felszerelés.....	37
[377] Kommunikációs változók.....	30	Billentyűzet szétszedése.....	37
[378] A teszt átvitel időpontja	30	Felszerelés és vezetékezés	37
[380] Első kommunikációs opciós kód.....	30	7. fejezet - A PC1404 verzió főbb újdonságai.....	38
[381] Második kommunikációs opciós kód	31	7.1 Zónadefiníció.....	38
[382] Harmadik kommunikációs opciós kód	31	[41] 24 órás CO (vezetékes)	38
[383] Negyedik kommunikációs opciós kód	32	CO érzékelő vezetékezése	38
5.5 Letöltés.....	32	7.2 Új Funkció billentyű opciók	38
[401] Első letöltési opciós kód	33	7.3 Kommunikátor programozás	38
[402] A letöltő számítógép telefonszáma (32 számjegy)...	33	7.4 Zónalezárás.....	38
[403] Letöltés hozzáférési kódja	33	8. fejezet - GY.I.K.-ok - Mielőtt szervizhez fordulna!	39
[404] Letöltési panel azonosító kód	33	8.1 Nincs késleltetett zóna	39
[405] Üzenetrögzítő / kettős hívás időzítő.....	33	8.2 Nem látszik a zóna.....	39
[406] Csengetések száma válaszadáshoz	33	8.3 Billentyűzet lezáró ellenállás	39
5.6 PGM Attribútumok	34	8.4 Globális címkézés.....	39
[501]-[514] PGM Attribútumok.....	34	8.5 Nyitás / zárás nem megy	39
[551]-[564] Kimenetek zónáhozhoz rendelése.....	34	8.6 Nem megy a periodikus teszt.....	39
5.7 Kibővített üzenetkódok	34	8.7 Rendszer azonosító kód nem jó	39
[601] Zárási (élesítési) üzenetkódok, 33-40 felh. kód	34	8.8 Állandó Általános rendszer hiba.....	39
[605] Nyitási (hatástalanítási) üzenetkódok, 33-40 felhasználói kód.....	34	8.9 Állandó Általános rendszer felügyeleti hiba	39
5.8 Nemzetközi beállítások.....	34	8.10 Zónaszabotázs.....	39
[700] Automatikus óra után állítás	34	8.11 Ajtócsengő funkció	39
[701] Első nemzetközi opciós kód	35	8.12 Automata élesítés nem működik	39
[702] Második nemzetközi opciós kód	35	GARANCIA	40

Bekötési ábrák

WARNING
High voltage.
Disconnect AC power and telephone lines prior to servicing.

WARNING: All circuits are classified for installation as power limited/Class II power limited, except for the battery leads, which are not power limited. See *Installation Manual* Section 2 Installation. A minimum 1/4" (7mm) separation must be maintained at all points between power-limited wiring and all other non-power-limited wiring.



For NA installations only

Use a Class 2 Transformer 16.5VAC 40 VA DSC PTD 1640U. Do not connect transformer to receptacle controlled by a switch.

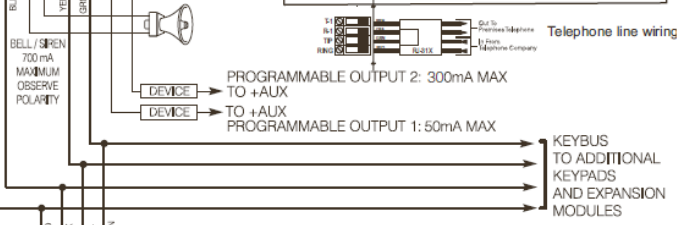
Note: It is the installer's responsibility to ensure that the external PRIMARY wires are tied together using a cable tie or equivalent as close as possible to the terminal block.

Recommended Battery: DSC model BD7-12.

All terminals Class 2 power limited, except the battery leads.

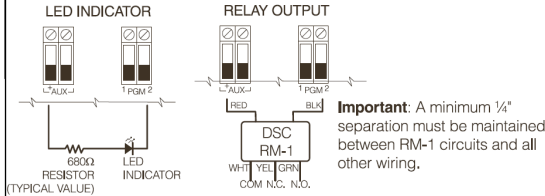


(NA) 120VAC 60Hz PRIMARY
(EU) 240VAC 50Hz PRIMARY
FUSE 315mA/250V (within terminal block)



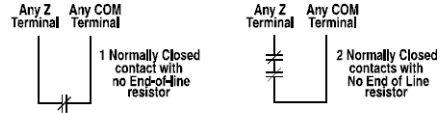
- COMPATIBLE SYSTEM KEYPADS
- LCD5511
 - LED5511
 - PC1555RKZ
 - PK5500/PK5501
 - PK5508/PK5516
 - PC1404RKZ/PC1404RKZWH
 - PTK5507

PGM bekötés (LED, relé)

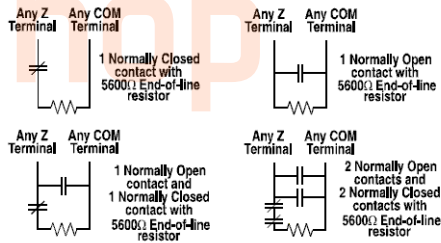


Zóna bekötések

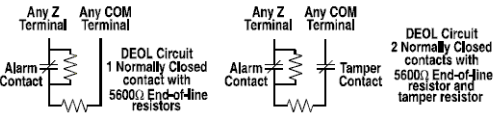
Normally Closed Loops - Do NOT use for UL Listed Installations



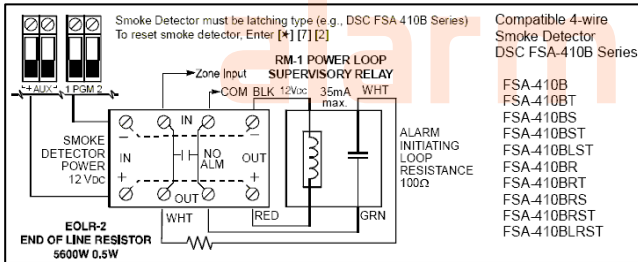
Single End-of-line Resistor Wiring



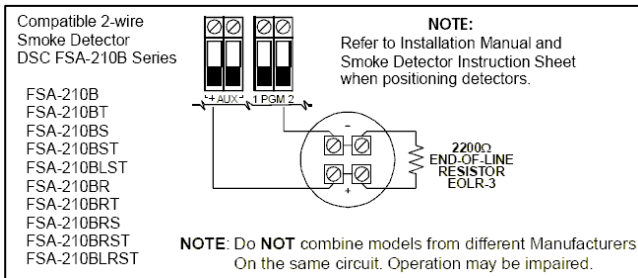
Double End-of-line Resistor Wiring



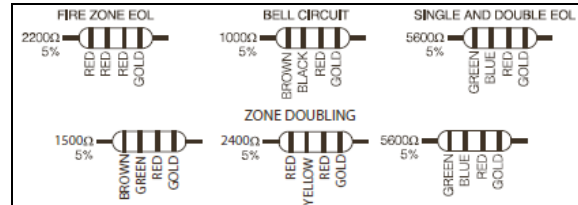
4 vezetékű füstérzékelő bekötése



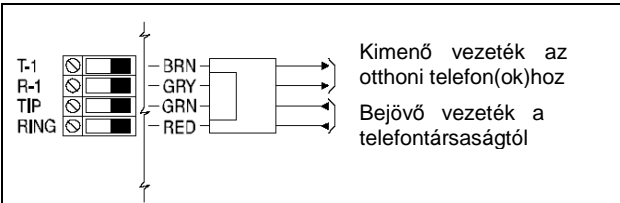
2 vezetékű füstérzékelő bekötése



Lezáró ellenállások



Telefonvonal bekötése



1. fejezet - A rendszer ismertetése

1.1 A PC1404 rendszerekről

A PC1404 központi egység rendelkezik 4 zónabemenettel, mely 8-ig bővíthető. A DSC Power Series modulokkal kompatibilis (Lsd 1.4 fejezet). Kommunikációhoz a vezetékes telefonvonalat kell csatlakoztatni. DLS segítségével távolról, helyileg (PC-Linken keresztül) programozható

A PC1404 behatolás jelző központok a következő táblázatban megadott tulajdonságokkal rendelkeznek.

PC1404	
Alaplap zónák	4/8 (zónaduplázással)
Vezetékes zónák	8
Vezeték nélküli zónák	0
Billentyűzeti zóna	8
Alaplap PGM kimenetek	PGM1-50mA; PGM2-300mA
Bővítő PGM kimenetek	PC5208-8x50mA; PC5204-4x500mA
Billentyűzetek	8
Partíció	1
Felhasználói kód	39 + Mesterkód
Eseménytár	128
Szükséges transzformátor	16,5 V _{AC} 40VA
Szükséges akku.	1,2Ah/4Ah/7Ah
Szíréná kimenet	12V 700mA
Kommunikáció	panelra integrált PSTN kommunikátor
Telefonszám	4

A felhasználóbarát kezelői felületet biztosító magyar nyelvű LCD, valamint az IKON-os, ill. LED-es billentyűzetekkel a kezelés egyszerű feladat.

A PC1404 központok állapota felügyelhető telefonvonalon keresztül, vagy alternatív kommunikátort használva.

A központ programozható billentyűzeten keresztül, ill. a DLS5 letöltő szoftver segítségével számítógépről.

Mielőtt telepítené a rendszert, kérjük, figyelmesen olvassa át a leírásokat!

1.2 A leírásokról

Telepítói kézikönyv

Ez a füzet a telepítők számára biztosítja a rendszer telepítéséhez szükséges programozási információkat.

1. fejezet - A rendszer ismertetése
2. fejezet - Telepítés és vezetékezés
3. fejezet - Programozás
4. fejezet - Billentyűzet parancsok
5. fejezet - Programjellemezők
6. fejezet - PK55XX/RFK55XX billentyűzetek
7. fejezet - Újdonságok
8. fejezet - Gy.I.K

Telepítési utasítás

A Telepítési leírásban találhatóak az alap telepítési, vezetékezési és programozási információk a PowerSeries PC1404 központokhoz.

Programozási táblázat

A Programozási táblázat tartalmazza az összes programozási szekció részletes listáját, mely mellett lehetőség van a beállított értékek rögzítésére. Ha bővítő modulokat ad a rendszerhez, nézze meg azok Telepítési utasításait is.

Felhasználói leírás

A Felhasználói leírásban a végfelhasználók számára a rendszer kezelésével kapcsolatos információk találhatóak.

1.3 Az alappanel jellemzői

Jellemzők

- Automatikus tiltás (riasztás számláló) a riasztáshoz, szabotázs, hiba jelzésekhez 3 jelentéshez egy periódus alatt
- Programozható Billentyűzet kizárás (Lsd. Szekció [012])
- Automata, meghatározott időpontban a hét minden napján.
- Nincs mozgás élesedés.
- Billentyűzetről vezérelt riasztás és kommunikátor teszt.
- Valamennyi modul négy vezetékes KEYBUS-al kapcsolódik a rendszerhez (max. táv.: 305 m a paneltől).
- Téli/nyári időszámítás átállítás.
- Zónakövető PGM opciók
- Ha hiba (rövidzár) vagy szabotázs jelzést ad egy zóna és a rendszer nincs élesítve, akkor hibajelzés keletkezik. Ha élesítve van a központ, akkor hangos hangjelzés is van (Bell kimenet aktiválódik).

Zóna konfiguráció

- 4, zónaduplázással 8 teljesen programozható zóna
- 31 zónatípus, 11 programozható zóna opció
- Alapállapotban zárt, egyszeres EOL, DEOL, zónaduplázásos zónalezárás
- Billentyűzetenként 1 zónabemenet
- 2 vezetékes füstérzékelők támogatása
- 4 vezetékes füstérzékelők támogatása

Felhasználói kódok

- Felhasználói kódok
 - 39 Felhasználói kód (2 szint)
 - 1 Rendszer mesterkód (3 szint)
 - 1 Karbantartói/Őrkód
 - 1 Telepítói kód (3 szint)
- Felhasználói kódokként programozható attribútumok (**Részletesen 3.2 fejezet**)
- 1.000.000 felhasználói kód variáció (6 számjegyes kód esetén)
- A Felhasználói kód 1 számjegyének átalakítása (+/- 1) nem használható kényszerített kódként

Hangos riasztási kimenet

- 700 mA felügyelt szíréná kimenet, lezárás szükséges (2 A áramerősség határ) 12 V_{DC}
- A riasztás típusától függően folyamatos, szaggatott, háromhangú, vagy CO riasztás jelzésű kimenet
- Rövidzár érzékelés - jelzés

Memória

- CMOS EEPROM memória
- Teljes hálózati és akkumulátor tápkieséskor sem veszti el a programot, ill. a rendszer állapotot
- Adatmegőrzési idő: 20 év minimum

Programozható kimenetek

- Maximum 14 programozható feszültség kimenet, 24 programozható típus
- Open kollektoros PGM kimenetek, melyek a negatív pontot kapcsolják
- 1 kisáramú kimenet (50 mA) a panelen PGM 1
- 1 nagyáramú kimenet (300 mA) a panelen PGM 2, 2 vezetékes füstérzékelő bekötési lehetőséggel
- 8 kisáramú (50 mA) PGM kimenet hozzárendelhető a PC5208 modul használatával
- 4 nagyáramú (1 A) PGM kimenet hozzárendelhető a PC5204 modul használatával, a PC5204 első kimenete teljesen felügyelt szírénakimenetnek használható

Tápegység

- 1.5 A szabályozott, felügyelt, panelre integrált
- Bemeneti tartomány (európai változat): 220-240 V_{AC} 50/60 Hz, 200mA
- TRANSZFORMÁTOR SZÜKSÉGES, a központtal azonos dobozba szerelve
- Transzformátor kimenete: 16,5 V_{AC}, 40VA min
- AUX kimeneti feszültség: 12 V_{DC}, -15%/+10%, ha a bemeneti feszültség 85%-110% között van, a kimeneti áram 550mA, hullámosság: 85 mV p-p (max)
- Alacsony akkumulátor hibajelzés: 11.5 V_{DC}-nél
- Akkumulátor lekapcsolás mélykisülés ellen: 9.5 V_{DC}-nél
- Központ áramfelvétele: 85 mA
- PTC (belső hőmérsékletemelkedést figyelő) alkatrészek helyettesítik a biztosítékokat
- Fordított akkumulátor elleni védelem
- Hálózati feszültség-kimaradás, ill. akkumulátor alacsony feszültség figyelése
- Váltakozó áram frekvenciájához kapcsolódó belső óra

Akkumulátor

- 12 V_{DC} tölthető akkumulátor (1,2 Ah, 4 Ah, 7 Ah)
- Maximum 24 órás készenléti állapot
- Feltöltési idő max 12 óra
- Töltőáram: 200 - 350 mA
- Ajánlott csere: 3-5 évente
- Alacsony akkumulátor hibajelzés: 11,25 V_{DC} alatt
- Alacsony akkumulátor helyreállítás: 11,75 V_{DC} felett
- Mélykisülés elleni védelem: 9,6 V_{DC}

AUX+

- Feszültség 9,6 - 13,8 V_{DC}
- Terhelhetőség: 550 mA

Megjegyzés: AUX és PGM áram terhelése megoszlik.

Működési környezet meghatározása

- Hőmérséklet: -10 °C..+55°C
- Relatív páratartalom: 93 %, nem lecsapódó

Telefon csatlakozás

- Csengetés érzékelés: 30 V RMS min
- Védelem túlfeszültség ellen

Panel méret

- Hossz: 153 mm
- Szélesség: 94 mm
- Magasság (legnagyobb alkatrész): 28 mm

Rendszer felügyeleti jellemzők

A PC1404 folyamatosan felügyel számos lehetséges zavar helyzetet, és ezeket visszajelzi különböző fény- és hangjelzésekkel. Több esemény esetén LCD szöveges billentyűzeten válthat azok megjelenítése között, vagy LED-es billentyűzeten a különböző fények jelzik a hibákat (nincs prioritása a hibáknak megjelenítésnél).

Hibajelzések:

- AC hiba
- Alacsony akkumulátor feszültség
- AUX tápegység hiba
- Sziréna kimenet hiba
- Hiba (rövidzár) zónánként
- Szabotázs zónánként
- Tűz hiba
- Telefonvonal hiba
- Kommunikációs hiba (FTC)
- Modul hiba (Felügyeleti, vagy szabotázs)
- Belső óra elvesztése

Téves riasztások kiküszöbölése

- Hangos kilépési késleltetés
- Hangos kilépési hiba
- Sürgetés a belépési késleltetésnél
- Gyors távozás
- Keresztzóna / Rendőrségi kód jelzés
- Kommunikáció késleltetés
- Rotációs gombnyomás puffer

Dobozok

PC500C doboz 213mm*235mm*78mm

PC5003C doboz 288mm*298mm*78mm

Kicsomagolás

A csomagolás a következőket tartalmazza:

- 1 db fémdoboz
- 1 db PC1404 központ panel
- 1 db PC1404KZ billentyűzet
- Angol nyelvű telepítési utasítás, leírás
- 1 db Akkumulátor vezeték saruval
- 8 db 5600 Ω lezáró ellenállás
- 8 db 1500 Ω lezáró ellenállás
- 4 db 2400 Ω lezáró ellenállás
- 1 db 2200 Ω lezáró ellenállás
- 1 db 1000 Ω lezáró ellenállás

1.4 Kiegészítő eszközök**Kompatibilis modulok**

Modul	Áramfelvétel max., mA	Szoftver verzió
PC1404RKZ/PC1404RKZWH billentyűzetek	145/150	1.0
PK5500/PK5501/PK5508/PK5516 billentyűzetek	125	1.0,1.1,1.2,1.3
LCD5511 Ikonos billentyűzet	85	1.0
LED5511 LED-es billentyűzet	100	1.0
PC1555RKZ LED-es billentyűzet	85	2.0
PTK5507 érintőképernyős kezelő	200-400	1.0
PC5200 segéstápegység	20	2.0
PC5204 PGM bővítő, segéd táp.	20	2.0
PC5208 PGM bővítő	20	1.0
PC5601 LED-es állapotjelző	30	1.0
TL300 IP kommunikátor	360	1.2-1.5
GS31x5 GSM kommunikátor	250	3.0

NEM kompatibilis modulok

Modul	Modul
PC5100	PC5964
RFK55xx	PC5401
RF5132	PC5400
RF5108	Escort5580
PC5108	TL260
PC5320	GS2060
PC5950	TL250
PC5904	TL150
PC5921	IT100
PC596x	IT120

Billentyűzetek

Maximum 8 billentyűzet csatlakoztatható a fent említettek közül bármilyen kombinációban.

- PC1404RKZ/PC1404RKZWH (köv.-ben PC1404RKZxx)
- PK5500 LCD billentyűzet
- PK5501 IKON billentyűzet
- PK5508 LED billentyűzet
- PK5516 LED billentyűzet
- LCD5511 Fix szöveges LCD billentyűzet
- LED5511Z 8 zónás LED billentyűzet
- PC1555RKZ

PC5200 tápegység modul

A PC5200 modul max. 1 A-es kimenetet biztosít modulok vagy érzékelők tápellátásához. Maximum 4 modul kapcsolható a központhoz. A modul 16,5 V_{AC} 40 VA-es tápforrást és 4 Ah-s akkumulátort igényel.

PC5204 Nagyáramú kimeneti modul

A PC5204 modul max. 1 A-es kimenetet biztosít modulok vagy érzékelők tápellátásához. A modul 16,5 V_{AC} 40 VA-es tápforrást és min. 4 Ah-s akkumulátort igényel. A modul rendelkezik 4 nagyáramú programozható kimenettel.

PC5208 Nyolc kisáramú kimeneti modul

Nyolc kisáramú (50 mA) kimenetet illeszt a központhoz.

TL300 Intranet/Internet kommunikátor

Intranet/Internet hálózatra kapcsolható kommunikátor. További jellemzőkért nézze át a TL300 leírását!

Alternatív kommunikátor

A GS31x5 GSM hálózaton keresztül biztosít kapcsolatot a központ és a felügyeleti rendszer között.

2. fejezet - Telepítés és vezetékezés

Az alábbiakban a készülékek és zónák telepítésének és vezetékezésének részletes leírása olvasható.

2.1 A telepítés lépései

Az alábbi lépések a panel telepítéséhez nyújtanak segítséget. Javasoljuk, hogy először olvassa át a teljes fejezetet, hogy képet alkothasson a telepítés menetéről. Ezt követően körültekintően vegye sorra az egyes lépéseket. A segédlet alapján hatékonyan csökkentheti a telepítési és szerelési időt, valamint a hibákat.

1. lépés. Vázlatkészítés

Készítsen vázlatos rajzot az épületről és tüntessen fel rajta minden megfigyelendő helyiséget, zóna bővítőt, billentyűzetet és a szükséges egyéb modulokat.

2. lépés. A panel bekötése

Válasszon a panel számára egy száraz helyet, a közelben legyen folyamatos AC tápforrás és bejövő telefonvonal. **A doboz rögzítése előtt helyezze be az áramköri lapot tartó bolhákat a doboz hátoldala felől.**

Megjegyzés: Csak a teljes vezetékezés után csatlakoztassa a hálózati feszültséget!

3. lépés. A KEYBUS vezetékezése (2.4 fejezet)

Kösse be KEYBUS-t minden modulhoz.

4. lépés. Billentyűzetek hozzárendelése (2.6 fejezet)

Ha több billentyűzetet használ, akkor azokat be kell konfigurálni ahhoz, hogy a központ helyesen felismerje, mely zóna mely bővítőhöz tartozik.

5. lépés. Zónavezetékezés (2.9 fejezet)

Feszültségmentes állapotban végezzen el minden zóna vezetékezését. Kövesse a 2.9 fejezetben közölt útmutatót a zónák (alapállapotban zárt hurkok, egyszerű EOL ellenállás, kettős EOL ellenállások, tűz zónák és kulcsos kapcsolású élesítő zónák) bekötésekor.

6. lépés. A vezetékezés befejezése

Készítse el az összes többi vezetékezést, így a csengők, vagy szirénák, telefonvonal kapcsolatok, földelés bekötését és az esetleg felmerülő egyéb vezetékezési munkákat. Kövesse a 2.2 fejezetben („Csatlakozó kiosztások”) adott útmutatókat.

7. lépés. Élessze a vezérlő panelt

A zónák és a KEYBUS vezetékezési munkálatait befejezve helyezze feszültség alá a panelt.

Megjegyzés: A panelt csak akkumulátorról nem lehet indítani!

8. lépés. A billentyűzetek hozzárendelése (2.6 fejezet)

A billentyűzeteket különböző címekhez (slot) kell hozzárendelni, hogy megfelelően ellenőrizhetők legyenek. Kövesse a 2.7 fejezetben adott útmutatót a billentyűzetek kijelölésekor.

9. lépés. A rendszerfelügyelet (2.7 fejezet)

Miután minden modul csatlakoztatott a KEYBUS-hoz, felügyelet engedélyezése szükséges. Ha engedélyeztük a felügyeletet, akkor a panel képes kijelezni a modulkommunikációs hibát. Kövesse a 2.7 fejezet utasításait.

10. lépés. A rendszer programozása (4. és 5. fejezet)

A 4. fejezet a panel programozásának teljes leírását adja. Az 5. fejezet a különféle programozási lehetőségek, a lehetséges opciók és funkciók teljes leírását tartalmazza. A programozási munkalapot a rendszer programozása előtt ajánlott teljesen kitölteni.

11. lépés. A rendszer ellenőrzése

Teljes egészében ellenőrizze a panelt és bizonyosodjon meg a különféle funkciók programozásnak megfelelő működésről.

2.2 Csatlakozó kiosztások

AC csatlakozók - AC

A panelhez 16,5 V feszültségű 40 VA-es transzformátor szükséges. Kapcsolja a transzformátort egy folyamatos AC tápforráshoz, majd kösse ezekhez a csatlakozókhoz.

Megjegyzés: A transzformátort csak a vezetékezés befejezése után csatlakoztassa!

Akkumulátor

Az akkumulátor tartalék áramforrásul szolgál a hálózati tápkiesés esetére, valamint kiegészítő áramot szolgáltat azokban az esetekben, amikor a panelnek a transzformátor kimeneténél nagyobb áramerősségre van szüksége (pl. riasztáskor).

Megjegyzés: Az akkumulátort csak a vezetékezés befejezése után csatlakoztassa!

A piros akkumulátor vezetékét csatlakoztassa az akkumulátor pozitív, a feketét pedig a negatív sarkához.

Segéd táp csatlakozók - AUX+ és GND

Ez a csatlakozó 12 V_{DC}, 550 mA-es áramot szolgáltat, tápellátást igénylő berendezések számára. Bármely táplálást igénylő berendezés pozitív sarkát kösse az AUX+ csatlakozóhoz, a negatív pontot pedig a GND-hez. Az AUX+ kimenet védett: Ha e csatlakozóról túlságosan nagy áramerősség folyik (pl. rövidzárlat), akkor a panel átmenetileg lezárja a kimenetet mindaddig, míg a hiba el nem járul.

Megjegyzés: Ha 14 Ah-s akkumulátort használ, és 24 óras használhatósági időt szeretne, akkor a maximális AUX áram 480 mA lehet.

Sziréna kimeneti csatlakozó - BELL+ és BELL-

Ez a csatlakozó 12 V, 700 mA áramot szolgáltat (készenléti akkumulátorral 2 A), csengők, szirénák, villogók, vagy egyéb riasztás-jelző készülékek számára. Kösse be bármely riasztás-jelző berendezés pozitív bemenetét (töltés) a BELL+ -hoz, a negatív indítópontját pedig a BELL- -hoz. A berendezés negatív bemenetét (töltés) pedig az AUX- pontra kösse. A BELL kimenet védett: ha e csatlakozóról túlságosan nagy áramerősség folyik (pl. rövidzárlat), akkor a kimenet PTC-je lekapcsolja azt.

A BELL kimenet felügyelt. Ha nem használ riasztás-jelző készüléket, akkor kössön egy 1000 Ohmos ellenállást a BELL+ és a BELL- közé. Ezáltal elkerülhető, hogy a panel hibajelentést küldjön.

Megjegyzés: A kimenet 2 A-es PTC-vel védett.

Megjegyzés: Folyamatos, szaggatott és háromhangú riasztás jelzés választható.

Megjegyzés: bizonyos szirénák nem támogatják a szaggatott és háromhangú hangjelzéseket.

KEYBUS csatlakozók - RED, BLK, YEL, GRN

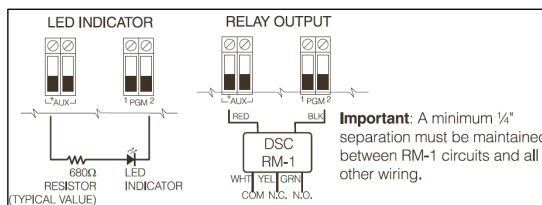
A KEYBUS a panel és a modulok közti kétirányú kommunikációt biztosítja. Minden modulnak négy KEYBUS csatlakozója van, ezeket a panel négy KEYBUS csatlakozójához kell kapcsolni.

Programozható kimenetek - PGM 1, PGM 2

Minden PGM kimenet úgy van megtervezve, hogy amikor a panel aktiválja azt, akkor a kimenet a földre kapcsol. Csatlakoztassa az eszköz pozitív pontját (+) az AUX+ hoz, a negatív pontját a PGM-hez.

A PGM1 kimenet 50 mA terhelhetőségű. A PGM-et általában LED-ek, csipogók működtetésére használják.

A PGM2 nagyáramú kimenet 300 mA terhelhetőség. Ha nagyobb áram szükséges, mint 300 mA, akkor relét kell használni. A PGM2 beállítható kiegészítő bemenetként is

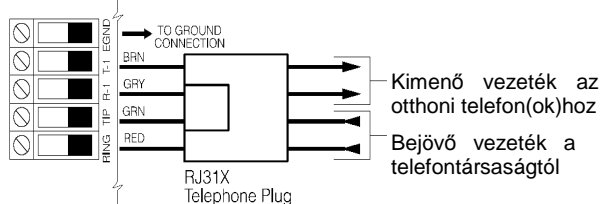


Zóna bemenetek - Z1 – Z4

Minden érzékelő eszközt a panel valamelyik zónájához kell csatlakoztatni. Több érzékelő eszköz is csatlakoztatható ugyanazon zónához, de célszerű minden zónához csak egy érzékelőt csatlakoztatni. A zónavezetékezéssel a 2.9 fejezet „Zónavezetékezés” foglalkozik.

Telefon csatlakozók - TIP, RING, T-1, R-1

Amennyiben a felügyeletre való kommunikációhoz, vagy a letöltéshez telefonvonalra van szükség, csatlakoztasson egy RJ-31X jack dugót az alábbi módon:



Megjegyzés: A hibamentes üzemelés érdekében a vezérlő panel és a telefonszolgáltató berendezése közé tilos más telefonkészüléket iktatni!

Ne csatlakoztassuk a riasztó panel kommunikátorát FAX számára létrehozott telefonvonalhoz! Ezek a vonalakon hangszűrők lehetnek, melyek bonthatják a vonalat minden olyan esetben, mikor a FAX jeltől eltérő jeleket érzékelnek. Ez hibás adatátvitelt eredményezhet.

2.3 Vezetékezés

Tartsa be a vonatkozó erős és gyengeáramú kábelezési utasításokat, szabványokat.

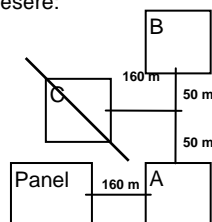
2.4 A KEYBUS működése és bekötése

A KEYBUS a panel és a hozzá csatlakozó modulok közti kommunikációt biztosítja. A piros (AUX+) és a fekete (AUX-) csatlakozók a tápellátást biztosítják, amíg a sárga (YEL) és a zöld (GRN) az órajel, ill. az adatátvitel számára szolgálnak. A panel négy KEYBUS csatlakozóját minden egyes modul négy KEYBUS csatlakozójához, ill. vezetékéhez kell csatlakoztatni.

Az alábbiakra feltétlenül ügyeljünk:

- a KEYBUS-hoz legalább 0,5 mm átmérőjű kétpár, sodrott vezeték szükséges.
- a modulokat köthetjük közvetlenül a panelhez, vagy felfűzhetjük őket.
- a modulok bárhol csatlakoztathatók a KEYBUS-hoz, nem szükséges különálló KEYBUS vezeték a billentyűzethez, bővíthető.
- egy modul sem lehet 305 m-nél nagyobb távolságra a paneltől (vezeték hosszban számolva).
- árnyékolt vezeték nem szükséges, csak akkor használjuk, ha erős RF zavar lép fel a védendő térben

Példa a KEYBUS vezetékvezetésére:



MEGJEGYZÉS:

Az **(A)** modul vezetékvezetése **helyes**, mert a paneltől mért távolsága vezeték hosszban nem haladja meg a 305 métert.
A **(B)** modul vezetékvezetése **helyes**, mert a paneltől mért távolsága vezeték hosszban nem haladja meg a 305 métert.
A **(C)** modul vezetékvezetése **NEM helyes**, mivel a paneltől mért távolsága vezeték hosszban meghaladja a 305 métert.

2.5 Terhelhetőség - Modulok és kiegészítők

A PC1404 rendszer biztonságos működése érdekében a vezérlő panel és a bővítő berendezések kimeneti terhelhetőségét nem szabad túllépni.

Ügyeljünk az alábbi adatokra, hogy ez által kiküszöbölhessük a rendszer valamely egységének esetleges túlterhelését és károsodását.

PC1404 áramterhelhetősége (12 V_{DC})

Központ VAUX: 550 mA. Ez az érték minden VAUX-ra, vagy KEYBUS-ra csatlakoztatott modul áramfelvételével csökken.
Központ BELL: 700 mA folyamatos érték. 2 A rövid ideig, csak készletbeli akkumulátor mellett

Modulok áramfelvétele (12 V_{DC})

PC1404RKZ/PC1404RKZWH billentyűzet: 145/150mA
PK55XX billentyűzet: 125 mA
PC1555RKZ billentyűzet: 85 mA
PTK5507: 200 mA-400mA
LCD5511 billentyűzet: 85 mA
LED5511 billentyűzet: 100 mA
PC5200 Kimeneti modul: 20 mA
PC5204 kimeneti modul: 20 mA
PC5208 kimeneti modul: 50 mA
TL300 kommunikátor: 360 mA
GS31x5 kommunikátor: 250 mA

Egyéb berendezések

Olvassa el figyelmesen a gyártó utasításait, hogy helyes képet kapjon a maximális áram-szükségletekről (normál, vagy riasztott állapotban). Ezekkel az értékekkel számolhat a terhelhetőség megállapításakor. Ügyeljen rá, hogy a csatlakoztatott berendezések semmilyen működési formában ne terheljék túl a rendszert.

2.6 Billentyűzet hozzárendelések

8 billentyűzet csatlakoztatására van lehetőség. A LED és IKON billentyűzetek alapértelmezés szerint az 1. helyhez vannak rendelve, míg az LCD mindig a 8. helyhez (slot). Több billentyűzet alkalmazása esetén az egyes billentyűzeteket külön helyekhez kell rendelni (1-8-ig). A panel felügyeli az egyes billentyűzetekkel való kapcsolatot, így egy billentyűzet eltávolításakor hibajelentés ad.

Billentyűzet hozzárendelés

Egy billentyűzet valamely helyhez való hozzárendeléséhez és az általa működtetett partíció kiválasztásához az alábbiak szerint kell eljárni (a PC1404-es központ csak 1 partíciós):

1. lépés: Lépjen be a telepítési programozásba.
2. lépés: A billentyűzet programozásához üssön be [000]-t.
3. lépés: A cím programozásához üssön be [0]-t.
4. lépés: Üssön be egy kétjegyű számot a partíció és a hely kijelölésére.
 1. számjegy: Írjon be 1-t. (mert 1 partíciós)
 2. számjegy: A hely kijelölésére üssön be 1-8-ig egy számot

5. lépés: Nyomja meg kétszer a [#] billentyűt, ezzel kilép a programozásból.

6. lépés: Ugyanezeket a lépéseket vegye sorra minden egyes billentyűzetnél, míg valamennyit hozzá nem rendelte a megfelelő helyhez. Miután minden billentyűzetet beléptetett indítsa el a rendszerfelügyeletet (2.7 fejezet)

Megjegyzés: Minden billentyűzet hozzárendelést el kell végezni minden billentyűzeten. Soha ne léptessen egy slotra két billentyűzetet.

Megjegyzés: Ha LCD billentyűzeteket használ, akkor egyet és csakis egyet a 8-as helyhez kell rendelni, hogy a számítógépre fel/letölthetőek legyenek a LCD információk.

A funkcióbillentyűk programozása

Mindegyik billentyűzetnek 5-5 előre programozott funkcióbillentyűje van. (A PC1404RKZxx esetén 4 funkció billentyű van). Ezen funkcióbillentyűk beállítása megváltoztatható a következő módon:

1. lépés: Lépjen be a telepítési programozásba.
2. lépés: A billentyűzet programozásához üssön be [000]-t
3. lépés: A funkcióbillentyűk kiválasztásához üsse be a megfelelő számot [1]-[5] (A PC1404RKZxx esetén [1]-[4])
4. lépés: Üssön be egy darab 2 számjegyes kódot az opció kiválasztásához.
5. lépés: Ismétlje meg a 3. lépéstől mindaddig, míg az összes funkcióbillentyű programozásával nem végzett.
6. lépés: nyomja meg a [#] gombot. Ezzel kilép a billentyűzet programozási módból.

A funkcióbillentyű-opciók részletes leírása a 3.3 fejezetben található.

2.7 A rendszerfelügyelet engedélyezése és ellenőrzése

Minden modul felügyelt a telepítést követően. A felügyeletet újra kell indítani minden esetben, ha hibajelzés van, mert egy modul eltávolítanak a rendszerből.

A felügyelet engedélyezéséhez bármely billentyűzeten gépelje be az alábbiakat:

1. lépés: Nyomja meg a [*][8][Telepítói kód] billentyűket. Ezzel belép a programozói módba.

2. lépés: A felügyelet engedélyezéséhez nyomja meg a [902] billentyűket. A panel automatikusan sorra veszi a rendszer összes modulját. A keresés befejeztével (kb. egy perc elteltével) a rendszer rögzíti az észlelt modulokat.

A felügyelet ellenőrzéséhez bármely billentyűzeten gépelje be az alábbiakat:

1. lépés: Nyomja meg a [*][8][Telepítói kód] billentyűket. Ezzel belép a programozói módba.

2. lépés: A modulok kijelzéséhez, nyomja be a [903] billentyűket.

A zóna fények világítani fognak, annak megfelelően, hogy a panel a rendszer mely modulját találta meg. A LED/KON billentyűzet segítségével a modulok sorra vehetők, az alábbi lista szerint, az LCD billentyűzeten a modulok neve olvasható:

LED 1	Billentyűzet # 1
LED 2	Billentyűzet # 2
LED 3	Billentyűzet # 3
LED 4	Billentyűzet # 4
LED 5	Billentyűzet # 5
LED 6	Billentyűzet # 6
LED 7	Billentyűzet # 7
LED 8	Billentyűzet # 8
LED 18	PC5208
LED 19	PC5204
LED 26	PC5200-1
LED 27	PC5200-2
LED 28	PC5200-3
LED 29	PC5200-4

Ha valamely modul annak ellenére, hogy be van kötve, mégsem jelentkezik, az alábbi okai lehetnek:

Nincs csatlakoztatva a KEYBUS-hoz.

Hiba a KEYBUS vezetékében.

A modul 305 méternél messzebb van a paneleltől.

A modul nem kap tápellátást.

Megjegyzés: Az LCD5500 v2.0 és alacsonyabb verziójú billentyűzeteken a modulok kijelzése nem tökéletes!

Megjegyzés: A KEYBUS csatlakoztatások befejezése után a felügyeletet engedélyezni kell, hogy a panel hibajelentést küldhessen abban az esetben, ha egy modul hiányozna a rendszerből.

2.8 Modulok eltávolítása

Ha egy modult eltávolít a rendszerből, azt a központtal tudatni kell. A modul eltávolításához szüntesse meg a kapcsolatot a KEYBUS-al, és indítsa újra a rendszer felügyeletet a Szekció [902]-es megadásával. Az újraindítás után a panel felismeri, majd felügyeli az összes még létező modul.

2.9 Zónavezetékezés

Az összes zónatípus az 5.2 fejezetben található meg.

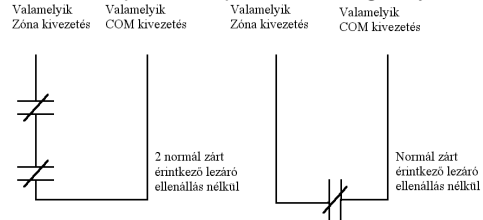
A zónák vezetékezésére több eltérő lehetőség van a választott programozási opció szerint. A panel programozható felügyelt alapállapotban zárt (NC), egyszeres lezárású (EOL), kettős lezárású (DEOL) hurokknak. Az alappaneli 8 zónára megadhatunk más típusú lezárást is, mint a rendszer alapbeállítása a [101]..[108] Szekcióban az opció 14..16 beállításával. Az alábbiakban a különböző típusú zónalezárásokat láthatjuk.

Megjegyzés: Bármely zóna, amelynek programozása Tűz vagy 24 órás Felügyelt, egyszeres EOL ellenállás lezárást kíván, függetlenül a választott zóna felügyelettől (Szekció [13], Opció 1, 2).

Ha megváltoztatjuk a zóna felügyeletet DEOL-ról EOL-ra vagy NC-ről EOL-ra, akkor a teljes rendszert le kell kapcsolnunk a tápfeszültségről, és újra kell indítani. Ellenkező esetben a zónák nem fognak biztonságosan működni.

Alapállapotban zárt hurok NC

Az NC lezárású hurok a Szekció [013]-ban az Opció 1 bekapcsolásával és az Opció 2 kikapcsolásával engedélyezhető.



Az alábbiakban megadjuk a zóna állapotát bizonyos helyzetekben:

Hurok ellenállás

0 Ω (zárlat, hurok zárlat)

Végtelen

(szakadt vezeték, nyitott hurok)

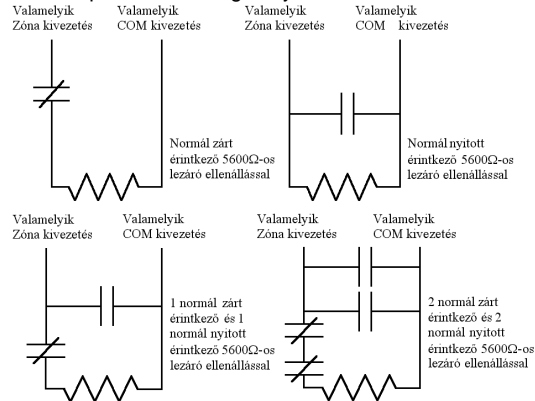
Hurok állapot

nyugalmi állapot

riasztás (nyitott kontaktus)

Egyszeres lezáró (EOL) ellenállások (5600Ω)

Az egyszeres lezárású hurok a Szekció [013]-ban az Opció 1 és Opció 2 kikapcsolásával engedélyezhető.



Megjegyzés: Ez az opció alapállapotban zárt (NC), vagy alapállapotban nyitott (NO) érzékelő berendezések és kontaktusok esetén választható.

Az alábbiakban megadjuk a zóna állapotát bizonyos helyzetekben:

Hurok ellenállás

0 Ω (zárlat, hurok zárlat)

5600 Ω (zárt kontaktus)

Végtelen

(szakadt vezeték, nyitott hurok)

Hurok állapot

riasztás (nyitott kontaktus)

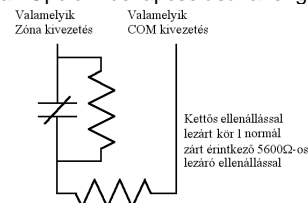
nyugalmi állapot

riasztás (nyitott kontaktus)

Kettős lezáró (DEOL) ellenállások

A kettős lezárású hurok lehetővé teszi a panel számára, hogy egy zóna esetében meghatározza, hogy riasztás, szabotázs vagy hiba (rövidzárlat) történt.

A dupla lezárású hurok a Szekció [013]-ban az Opció 1 kikapcsolásával, és az Opció 2 bekapcsolásával engedélyezhető.



Megjegyzés: Ha a kettős ellenállás lezárású hurkot használunk, akkor minden vezetékes zónát kettős EOL ellenállással kell vezetékeznünk, kivéve a Tűz és a 24 órás felügyelt zónákat. Nem használható kettős lezárás Tűz vagy 24 órás felügyelt zónánál! Nem használható Tűz zónaként a billentyűzet, ha a kettős lezárású hurok engedélyezett!

Megjegyzés: Ez az opció csak alapállapotban zárt (NC) érzékelő berendezések és kontaktusok esetén választható. Egy zónához csak egy NC kontaktus kapcsolható, egy hurkon több érzékelő berendezés, vagy kontaktus nem megengedett.

A hurok ellenállás és a zóna állapotok kapcsolata:

Hurok ellenállás

0 Ω (zárlat, hurok zárlat)

5600 Ω (zárt kontaktus)

11200 Ω (nyitott kontaktus)

Végtelen

(szakadt vezeték, nyitott hurok)

Hurok állapot

hiba

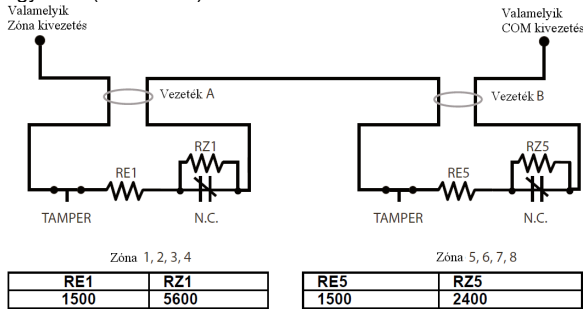
nyugalmi állapot

riasztás (nyitott kontaktus)

tamper, szabotázs

Zónaduplázás lezáró ellenállások

A zónaduplázással oldható meg, hogy az alappaneli 4 zónát 8 zónának kezelje a központ. A zónaduplázás a Szekció [013]-ban az Opció 7 bekapcsolásával engedélyezhető. Minden zónát a következők szerint kell bekötni a megfelelő működéshez. A zónaduplázásos hurkok lehetővé teszik a panel számára, hogy egy zóna esetében meghatározza, hogy riasztás, szabotázs vagy hiba (rövidzárlat) történt.



A hurok, melynél az 1500 Ω és 5600 Ω ellenállásokat használ az a kisebb számú zóna (Zóna 1,2,3,4). A hurok, melynél az 1500 Ω és 2400 Ω ellenállásokat használ az a nagyobb számú zóna (Zóna 5,6,7,8). Például a hurok 1 a Zóna 1 és a hurok 2 a Zóna 5.

A következő táblázatban látható a zónaállapotok és az ellenállások közötti kapcsolat:

A hurok ellenállása	Szabotázs	Zóna A	Zóna B	Hiba
∞	✓	-	-	-
11000	-	nyitott	nyitott	-
8600	-	nyitott	nyugalom	-
7100	-	-	-	✓
5400	-	nyugalom	nyitott	-
3900	-	-	-	✓
3000	-	nyugalom	nyugalom	-
1500	-	-	-	✓

Megjegyzés: A következőket tapasztalja, ha az ellenállások nem megfelelően vannak betéve és mindkét érzékelő nyugalomban van:

- Zóna1 nyitott és Zóna5 nyugalomban van: A problémát az okozza, hogy az RE1 az RZ1-el, ill. az RE5 az RZ5-el fel van cserélve.

- Zóna1 és Zóna5 hibajelzést ad: A problémát az okozza, hogy az RE1 az RZ1-el, vagy az RE5 az RZ5-el fel van cserélve.

Megjegyzés: Ha engedélyezve van a zónaduplázás, akkor a tűzzónák nem használhatóak. A PGM2-re kötött 2 vezetékű füstérzékelők továbbra is használhatóak.

Megjegyzés: Ha engedélyezve van a zónaduplázás, akkor a billentyűzeti zónák nem használhatóak.

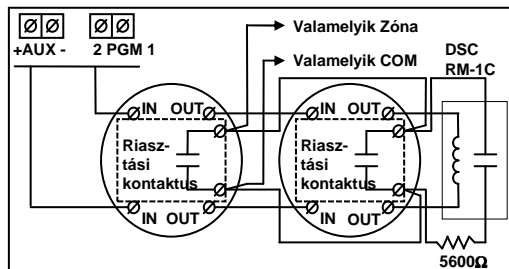
Megjegyzés: Ha a Szekció [001]-ben tűzzóna van programozva, vagy a billentyűzeti zóna hozzá van rendelve a Szekció [020]-ban, akkor a zónaduplázás nem állítható be a Szekció [013]-ban.

24 órás Felügyelt zóna

EOL lezárású zóna, melyet 5600 Ω ellenállással kell lezárni. A rövidzár nyitott zónát jelent, a szakadás pedig zónahibát eredményez.

Tűz zóna vezetékessége - 4 vezetékű füstérzékelők

Minden Tűz zónát az alábbi rajz szerint kell vezetékessé tenni (A teljes leírás az 5.2 fejezetben található).

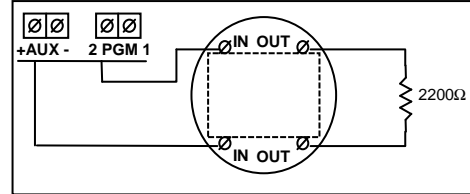


A felfűzött érzékelők közül az utolsóban kell elhelyezni a hurokvédő relét, melynek a táplálása megszakad, ha bármelyik füstfejet kicsavarják, és így képes bontani a hurok lezáró ellenállást. Ekkor a központ tűzhurok hibát jelez. (opcionális felhasználás, megfelelő aljzat (külön bemenet és továbbmenő csatlakozók) és relé szükséges).

Megjegyzés: Az aljzatoknak tárolásnak kell lenniük. A reseteléshez a [*][7][2] parancsot kell használni.

Tűz zóna vezetékessége - 2 vezetékű füstérzékelők

A PGM2-öt 2 vezetékű tűz zónaként az alábbi rajz szerint kell vezetékessé tenni (A teljes leírás az 5.2 fejezetben található).



Megjegyzés: Egy rendszeren belül azonos gyártmányú érzékelőket használjon.

Megjegyzés: Nézze meg a füstérzékelők leírását az eszközök elhelyezése miatt.

2 vezetékű füst érzékelő hurok jellemzői:

Jellemző	Érték
Osztály/felügyelet/tápellátás	'B' osztályú
Kompatibilitási azonosító	PC18-1
DC kimeneti feszültség	9.8-13.8 VDC
Nyugalmi áram	2 mA (MAX)
Lezáró ellenállás	2200 Ohm
Hurok ellenállás	24 Ohm (MAX)
Készletlenti impedancia	1020 Ohm (NOM)
Riasztási impedancia	570 Ohm (MAX)
Riasztási áram	89 mA (MAX)

Kulcsos kapcsoló vezetékessége

Lehetséges a zónák kulcsos kapcsolóra programozása, a vezetékessége megegyezik a normál zóna lezárásokkal.

A kulcsos kapcsoló zónák működése az 5.2 "Zóna definíciók" fejezetben található.

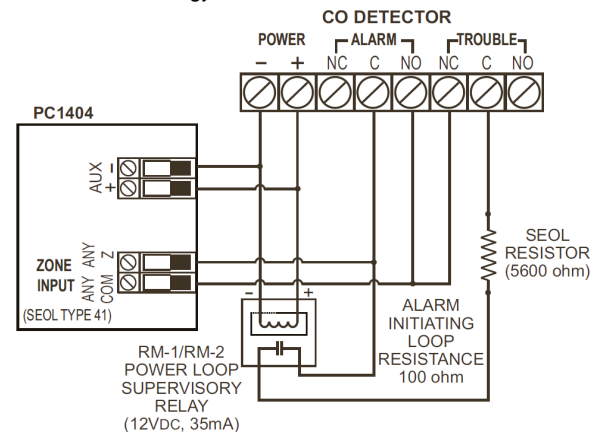
CO érzékelő vezetékessége

A PC1404 v1.0 központok támogatják a 4 vezetékű CO érzékelőket. Csak olyan vezetékű érzékelőt használjon, melynek tápfeszültsége megegyezik a központ tápfeszültségével.

Megjegyzés: A felügyeleti relét az utolsó érzékelőbe kell tenni.

A hurok nyugalmi lezárása 5600 Ohm, rövidzár esetén van riasztás jelzés, szakadás esetén pedig hibajelzés.

A CO érzékelő zónája speciális ütemű 'harang' hangjelzést ad a riasztási eseménykor. A riasztási ütem a következő: 4 ciklus 100 ms hangjelzés/szünet, ezt követi 5 másodperc szünet, majd előlről kezd és ismétlődik a szaggatott hangjelzés. 4 perc elteltével az 5 másodperces szünet kiterjed a 60 másodpercre a sziréna idő időtartamáig. A kimenet némitódik a felhasználói kód bevitelkor, vagy a sziréna idő leteltekor.



2.10 Billentyűzeti zónák

Minden "Z" jelzésű billentyűzet a rendszerben rendelkezik egy zónabemenettel, amelyhez csatlakoztatható egy eszköz (például: nyitásérzékelő). Ez által nem szükséges minden eszközt végig vezetékkel a panelhez.

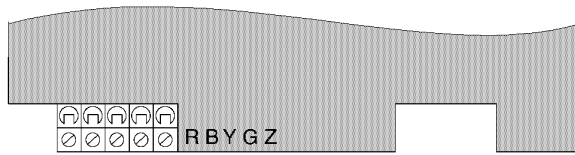
A billentyűzet zóna beüzemeléséhez, vegye le a műanyag hátlapot. A billentyűzet leírásában található a szétzedési segédlet. Őt kivezetést talál a billentyűzet paneljén. Csatlakoztassa a KEYBUS vezetékét a panelhez: a pirosat az R-hez, a feketét a B-hez, a sárgát a Y-hoz, a zöldet a G-hez.

LCD55XXZ, PC55XX, PC1555RKZ

A zónát a Z kivezetéshez és a B kivezetéshez kell csatlakoztatni. Ha tápellátásra is szükség van azt az R (pozitív) és B (negatív) csatlakozókról lehet biztosítani.

Ha lezáró ellenállást használunk, akkor a 2.9fejezetben leírtak az érvényesek. A lezáró ellenállást ne a billentyűzetben helyezzük el, hanem a csatlakoztatott eszközben.

Megjegyzés: Billentyűzeti zóna nem támogatja a kettős lezárású hurkokat.



↑ A zónabemenet nélküli billentyűzeteken ez a Z csatlakozó nem található

A „Z” verziójú billentyűzetek címke jelöli a burkolat hátsó részén, az következő felirattal: „Z Version”

PK55XX, PC1404RKZxx

A PK55XX billentyűzetek Z/P csatlakozóval rendelkeznek. Ez a csatlakozó beállítható bemenetnek (zóna) vagy kimenetnek (PGM).

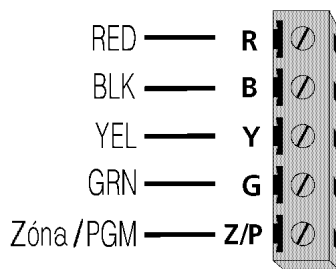
A PC1404RKZxx billentyűzetek Z csatlakozóval rendelkeznek. Ez csak zóna bemenet lehet.

A zónát a Z/P (Z) és a B csatlakozókhoz kell kötni. Ha tápellátásra is szükség van azt az R (pozitív) és B (negatív) csatlakozókról lehet biztosítani.

Ha lezáró ellenállást használunk, akkor a 2.9 fejezetben leírtak az érvényesek. A lezáró ellenállás(ok)at ne a billentyűzetben helyezzük el, hanem a csatlakoztatott eszközben.

Megjegyzés: A PK55XX, PC1404RKZxx billentyűzeti zónája támogatja az NC/EOL/DEOL lezárású hurkokat.

A PGM kimenetként a Z/P és a R csatlakozókat lehet felhasználni.



Billentyűzeti zónák kijelölése

Ha használni kívánja a billentyűzeti zóna bemeneteket, akkor a bemenet használatához egy zóna számot kell rendelni a telepítő programban.

Először biztosítani kell azt, hogy az összes billentyűzet a rendszerben be legyen léptetve, a 2.6 fejezet alapján.

Ezután következhet a programozás, a Szekció [020]-ban a zónák megadása. A szekción belül 8 programhely van, minden billentyűzetnek egy. Kétféle számmal adhatja meg, hogy az adott billentyűzet zónája hányas számú zóna legyen. Ha valamelyik billentyűzetben nem használja ki a zónabemenetet, akkor oda 00-t kell programozni.

Megjegyzés: Az 1-4 billentyűzeti zónák kiszorítják a központi panel Z1-Z4 zónáit.

Megjegyzés: Ha billentyűzeti zónákat használ, akkor nem lehet a zónaduplázást használni.

Megjegyzés: Egy beiktatott billentyűzeti zónához definiálni kell a zóna típusát (zónadefiníció) és jellemzőit (attribútum) is a megfelelő működéshez (5.2 fejezet Alapprogramozás Szekció [001] és 5.3 fejezet Bővített programozás Szekció [101]-[108]).

Megjegyzés: A kezelői zónát betörésjelző eszközökhöz használja. Az érzékelő ne legyen távolabb, mint 90 cm. Tesztelje hetente a billentyűzeti zónát.

3. fejezet - Billentyűzet parancsok

A rendszerben használt valamennyi billentyűzetről parancsokat és/vagy programot vihetünk be a PC1404 biztonsági rendszerbe. LED kijelzős billentyűzetet használva funkció és zóna jelzőfények mutatják a riasztási eseményeket és a rendszer állapotát. Az LCD billentyűzet a folyadékkristályos kijelzőjén, valamint a funkció jelzőfényein keresztül tájékoztatja a felhasználót az állapotokról. A PC1404 használati utasítás kézikönyve gondoskodik alapvető útmutatásról az élesítéssel és hatástalanítással, a zónakiiktatással, valamint a billentyűzet funkcióival kapcsolatban. A következőkben részletesen láthatjuk e funkciókat.

3.1 Élesítés, hatástalanítás

Míg az "Üzemkész" fény nem világít, a rendszer nem élesíthető. Amennyiben az "Üzemkész" fény nem világít, győződjön meg róla, hogy az összes védett ajtó és ablak csukva van-e és, hogy nincs mozgás a mozgásérzékelőkkel védett területeken. Az "Üzemkész" fény kigyulladásakor nyomja be valamely érvényes Felhasználói kódot. Az összes számjegy lenyomását követően a billentyűzet hangjelzést ad. Érvénytelen kód bevitelkor a billentyűzet 2 másodperces folyamatos hangjelzést ad. Ha a kód érvényes, de az "Üzemkész" fény még nem világított, akkor a panel egymás után hatszor szaggatott, majd két másodpercig folyamatos hangjelzést ad, mivel a rendszer nem volt "Üzemkész" állapotban. Ha az "Üzemkész" fény világít, akkor helyes kód bevitele után a panel hatszor egymás után szaggatott hangjelzést ad és a "Bekapcsolva" fényjelzés kigyullad. A panel elkezd a Kilépési késleltetési időt számolni, és csipog, ha a Hangos kilépési késleltetési engedélyezve van. A billentyűzet az utolsó 10 másodpercben gyorsabb sípolással jelzi a kilépési idő végének közeledését. Ezalatt hagyja el a helyiséget a kijelölt ki/bejárati ajtón!

A kilépési késleltetés újraindítható az Away gomb megnyomásával, amíg nem élesedik a rendszer. A rendszer nem jegyzi, hogy mely felhasználó indította újra a kilépési késleltetést, ha csak a Gyors élesítés tiltva / Funkció gombok kódot igényelnek opció nincs bekapcsolva.

Megjegyzés: Ha a rendszer Otthonmaradó módban, vagy belépési késleltetés nélküli módban ([][9]) van élesítve, akkor az Away gomb nem indítja újra a kilépési késleltetést.*

Megjegyzés: Ha riasztás van a memóriában, akkor nem lehet megváltoztatni az élesítési módot.

*Megjegyzés: A PC1404 rendszerben be van építve a Hangos kilépési hiba funkció. **Hangos kilépési hiba**, akkor van, ha az élesítés után az első 10 másodpercben jelzést ad a késleltetett zóna. A funkció a Szekció [013] Opció 6 kikapcsolásával tiltható ez a funkció.*

Otthonmaradó és távozó élesítés

Ha egy vagy több zóna Otthonmaradó / Távozóként került programozásra (Stay/Away), akkor a rendszer élesítésekora a panel azonnal felkapcsolja a "Kiiktatás" (Bypass) fényjelzést. Ekkor a panel minden 1. késleltetett és 2. késleltetett programozott zónát figyelni fog. Ha a kilépési késleltetés végéig egyetlen késleltetett zóna sem jelez (senki nem megy ki a ki/bejárati ajtón), akkor a panel valamennyi Otthonmaradó / Távozó zónát kiiktatja, a rendszer Otthonmaradó módban élesedik. A "Kiiktatás" (Bypass) fény világítani fog, ezzel a felhasználó tudomást szerez arról, hogy a belső védelmet a panel automatikusan kiiktatta. Ha a kilépés-késleltetés ideje alatt valamely késleltetett zónát megnyitottak (valaki kimegy a ki/bejárati ajtón), akkor a kilépési késleltetés lejártával az Otthonmaradó / Távozó zónák aktívak lesznek, a rendszer Távozó módban élesedik.

Mindez elsősorban a felhasználó kényelmét szolgálja, ha úgy akarna élesíteni, hogy otthon tartózkodik. Ekkor nem kell a belső zónákat külön kiiktatnia.

Az otthonmaradó élesítésre egyéb lehetőségek is vannak (Lásd 3.3 fejezet Funkcióbillentyűk).

„Stay” – Otthonmaradó élesítés

Minden Stay/Away (Otthonmaradó / Távozó) és éjszakai típusú zóna automatikusan kiiktatódik, a rendszer Otthonmaradó módban élesedik. A "Kiiktatás" (Bypass) fény világítani fog, ezzel a felhasználó tudomást szerez arról, hogy a belső védelem ki lett iktatva. A Gyors élesítés funkciót engedélyezni kell e billentyű működéséhez, vagy a felhasználónak a gomb megnyomása után érvényes felhasználói kódot kell bevinni, hogy a panel Stay módban élesedjen.

A felhasználó tetszőleges időpontban aktiválhatja az Otthonmaradó / Távozó zónákat. Ehhez a [*][1] billentyűzet parancsot kell kiadnia, vagy az Away gombot kell lenyomnia (éjszakai élesítés aktiválása).

Megjegyzés: A kilépési késleltetés alatt nincs kilépési hang az otthonmaradó módnál, ha funkcióbillentyűvel élesít. Programozásból megváltoztatható ez a funkció.

Azonnali „Stay” Arm – Azonnali otthonmaradó élesítés

A megfelelő funkció billentyű használatával azonnal élesedik a rendszer otthonmaradó módban, így nem lesz kilépési késleltetési idő. Minden Stay/Away (Otthonmaradó/Távozó) és éjszakai típusú zóna automatikusan kiiktatódik.

„Away” – Távozó élesítés

Minden Stay/Away (Otthonmaradó/Távozó) típusú zóna aktív lesz a kilépési késleltetés végén. A Gyors élesítés funkciót engedélyezni kell e billentyű működéséhez. Ellenkező esetben a felhasználónak a gomb megnyomása után érvényes felhasználói kódot kell bevinni, hogy a panel Away módban élesedjen.

„Away” gomb használata otthonmaradó élesítésnél

Ha a rendszer otthonmaradó élesítésben van és a felhasználó el szeretne menni az objektumból anélkül, hogy hatástalanítaná, majd újra élesítené a rendszert, úgy csak az Away gombot kell megnyomni. A kilépési késleltetés elindul és a távozó élesítés bekerül az eseménytárba.

„Stay” gomb használata távozó élesítéskor

Ha a rendszer távozó élesítésben van és a Stay gombot megnyomjuk, akkor a kilépési késleltetés újra elindul. Az eseménytárba bekerül az otthonmaradó élesítés.

Megjegyzés: Ha a funkciógombok kódot igényelnek, akkor az élesítési módok között csak úgy tudunk váltani, ha kódot is beütünk. Az eseménytárba a kód kerül be: User log user XX. A riasztásslámláló újra indul, ha a rendszer otthonmaradó vagy távozó élesítésben élesedik.

Éjszakai élesítés

Ha a rendszer otthonmaradó élesítésben van, és beírja a [*][1] parancsot, akkor az otthonmaradó / távozó zónák aktiválódnak, az éjszakai azonban továbbra is kiiktatva maradnak. Az éjszakai zónák csak a távozó élesítés során lesznek aktívak.

A PC1404 központok esetén funkció billentyűvel is megoldható a hatástalanított állapotból a közvetlen éjszakai élesítés.

Élesítési módok - Élesített állapot kapcsolata

A Stay gomb, [*][9][kód] használatával Otthonmaradó élesítés aktiválódik. Az Away gomb, DLS élesítés, Automata élesítés, használatával Távozó élesítés aktiválódik. A kulcsos kapcsolós, [*][0] Gyors élesítés, kód beírással történő élesítés a késleltetett zóna megsértésétől függ.

Otthonmaradó mód, majd [*][1] hatására Éjszakai élesítés lesz, ha van Éjszakai zóna definíciójú zóna, ha nincs, akkor Távozó élesítés lesz.

Hatástalanítás

A meghatározott útvonalon történő belépéskor (be/kijárati ajtó) a billentyűzet hallható, folyamatos hangjelzéssel figyelmeztet a hatástalanításra. A billentyűzetet üsse be a Felhasználói kódot. A belépési idő utolsó 10 másodpercében a hangjelzés szaggatott csipogás, figyelmeztetés. Ha rosszul ütötte be a kódot, vigye be újra helyesen. Helyes kód bevételét követően a "Bekapcsolva" fény kialszik és megszűnik a hangjelzés. Ha riasztás történt az élesítés alatt, akkor a Memória LED világítani fog és a megfelelő zónafény villog. A # megnyomásával visszatérhet üzemkész állapotba.

Eseménytár

A rendszer 128 esemény tárolására képes. Minden esemény tárolja az időt, dátumot és ha az eseményhez tartozik, akkor a zónaszámot, vagy felhasználói kód helyét, vagy az egyéb kapcsolódó információkat. Ha az Eseménytár követi a riasztás számlálót opció engedélyezve van, akkor annak elérése után a további riasztási eseményeket nem jegyzi újként. Ez megakadályozza a tár felülírásából származó eseményvesztéseket. Az eseménytár három különböző módon nézhető meg. Megtekinthető az LCD kijelzőn, kinyomtatható a PC5400-hoz kapcsolt nyomtatón keresztül (on-line), ill. feltölthető számítógépre a DLS szoftver segítségével.

Az eseménytár megtekintése

Válassza a 'View Event Buffer'-t a [*][6] menüben. A billentyűzet kiírja az eseményt, az esemény számát, időt és dátumot, zóna számmal, felhasználói kóddal. Használja a nyíl (<-) gombokat az eseménytárolóban való lapozáshoz. A [*] gombbal részletet ad a rendszer. Az eseménytárolóból a [#] billentyűt használva lehet kilépni.

3.2 [*] parancsok

[*][1] zónák kiiktatása

A [*][1] parancs a zónák kiiktatására szolgál, ha a felhasználó élesítés alatt szeretne bejutni egy egyébként védett területre, vagy sérült (fizikailag) zónát kell kiiktatni a rendszerből a szerviz megérkezéséig. A rendszer élesíthető kiiktatott zónával. A kiiktatott zóna nem vált ki riasztást.

Amikor a rendszert hatástalanítják, akkor a kiiktatások törlődnek, kivéve a 24 órás zónákat. Ezeket külön vissza kell venni a kiiktatásból.

Amennyiben Kód szükséges a kiiktatáshoz opciót engedélyeztük, a zónák kiiktatása csak kiiktatásra engedélyezett felhasználói kódokkal lehetséges.

Ha Otthonmaradó élesítés alatt adja meg a [*][1] parancsot, akkor az Otthonmaradó/Távozó zónákat aktiválja.

Egyéb funkciók:

Kiiktatás visszahívása (Bypass recall): A [*][1] menüben a [99] beütése az utójáró kiiktatott zónákat hívja vissza.

Kiiktatás törlése (Clear bypass): [00] beütésekor töröljük az összes kiiktatást.

Kiiktatási csoport (Bypass group): Különböző kiiktatni kívánt zónacsoportokat lehet definiálni. A csoport szerkesztéséhez lépjen be a [*][1] menübe és jelölje ki a kiiktatni kívánt zónákat. [95] beütésével elmentheti a csoportot. [91] beütésével visszahívhatja a csoportot. Ha a kód szükséges opció engedélyezve van, akkor a mester vagy felügyelői kóddal kell ezen csoportokat beállítani.

Megjegyzés: A zóna attribútumok között zónánként engedélyezhető a kiiktatás.

Megjegyzés: a Hold-up zónák nem lehetnek kiiktatási csoport részei.

Megjegyzés: A [][1] kiiktatás a DEOL lezárás alkalmazás esetén a hiba, riasztás, szabotázs jelzést is kiiktatja.*

Megjegyzés: Ha 24 órás zónát iktatott ki, akkor ellenőrizze, hogy a zóna nyugalombban van-e, mielőtt törli a kiiktatást.

[*][2] hiba kijelzés

A panel folyamatosan ellenőrzi önmagát. Amennyiben üzemzavar áll elő a "Hiba" jelzőfény kigyullad és a billentyűzet 10 másodpercenként két sipoló hangot ad.

Ha a szirénajelzés hibaállapotkor funkció engedélyezett, akkor hiba esetén a sziréna is jelzést ad 10 másodpercenként.

Megjegyzés: Fennálló AC hiba esetén a billentyűzet nem csipog, ha általános rendszer hiba lép fel!

A hibaállapotok megtekintése LED vagy IKON billentyűzetről:

Nyomja meg a [*][2]-t.

A billentyűzetten villogni fog a "Hiba" jelzőfény, a zónafények megmutatják a hibát.

Az LCD kijelzőn a hiba lista megjelenik; a nyíl (<-) gombok segítségével az elforduló hibák sorra megjelennek.

A hibalehetőségek a következők:

Jelzőfény hiba

1. jelzőfény Szerviz szükséges: Ez a fény világít, ha a vezérlő panel a következő hibák valamelyikét észlelte; ha „Szerviz szükséges” hiba áll fenn, akkor *nyomja meg az [1]-es gombot, hogy meghatározza a hiba fajtáját.*

1. Alacsony akkumulátor feszültség: A hibajelzés akkor generálódik, ha az akkumulátor feszültsége 11,5 V alá süllyed. A hibahelyzet megszűnik, ha a feszültség eléri a 12,5 V-t.

2. Sziréna áramkörü hiba: A sziréna kör nyitott, vagy a sziréna PTC-je kinyitott (zárlat).

3. Általános rendszer hiba: A PC5400 printer modulhoz kapcsolt nyomtatónál off line hiba jött létre, illetve az PC5204 modulnál AUX hiba áll fenn, PC5204 Output #1 hiba, kamera hiba, automatizálás hiba. Nincs a T-Link modul csatlakoztatva.

4. Általános rendszer szabotázs: Ha szabotázs hiba van valamely modulnál.

5. Általános rendszer felügyelet: Akkor fordul elő, ha a panel nem tud kommunikálni valamely KEYBUS-hoz csatlakoztatott modulal.

Az eseménytároló regisztrálja.

6. Későbbi felhasználásra

7. PC5204 Alacsony akkumulátor feszültség hiba

8. PC5204 AC hiba

2. jelzőfény Hálózat kimaradás: Az ilyen üzemzavar esetén nincs hálózati tápellátás. Az ilyen típusú hiba nincs kijelzve, ha ezt letiltjuk a Szekció [016]-ban.

3. jelzőfény Telefonvonal hiba: A telefonvonal állandóan felügyelt. Ha GSM kommunikátor vagy alternatív kommunikátor van csatlakoztatva, akkor ezt a hibaállapotot jelteni lehet a felügyeletre a megfelelő üzenatkód használatával.

4. jelzőfény Kommunikációs hiba (FTC): Ha a kommunikátor sikertelen kísérletet tesz a programozott telefonszámok bármelyikével való kommunikációra, akkor hibajelzést generál. Egy későbbi sikeres kommunikáció alkalmával az FTC hiba is átvitelre kerül és minden olyan esemény is, ami a hibaállapot alatt bekövetkezett.

5. jelzőfény Zónahiba (Beleértve a Tűz zónát): A hibajelzés akkor érkezik, ha a rendszer bármely zónájánál hiba lép fel (tűz zóna szakadt, vagy DEOL lezárású zóna zárlatos, vagy vezeték nélküli zóna felügyeleti hiba), vagyis, ha szükség esetén nem tudna riasztást küldeni a panel felé. A hiba előfordulásakor a billentyűzet(ek) szaggatott hangjelzést ad(nak). Nyomja meg a [5] gombot hiba üzemmódban, ezzel megtekintheti a hibás zónát. A tűz zóna hiba élesített állapotban is kijelzésre kerül.

6. jelzőfény Zóna szabotázs: Ez a hiba csak DEOL ellenállás felügyelettel konfigurált zónáknál generálódik illetve a vezeték nélküli eszköz szabotázs köre nyitott. Szabotázs helyzetben az érintett billentyűzete(ek) szaggatott hangjelzést ad(nak). Nyomja le a [6] billentyűt Hibajelzés üzemmódban. Ezzel megtekintheti, hogy mely zónáknál állt elő a szabotázs hiba.

7. jelzőfény Későbbi felhasználásra

8. jelzőfény Rendszer idővesztés: A vezérlő egység élesztését követlen a belső órát be kell állítani. Ez a hiba az óra beállításával megszűnik.

Időállítás a hiba menüből

A [*][2] menüben a [8] lenyomásával beléphet az időállítás részbe. PK5500 billentyűzeten a [*] lenyomásával is beléphet.

Megjegyzés: Erre csak akkor van lehetőség, ha a Rendszer idővesztés hiba aktív.

[*][3] Riasztási memória

A "Memória" fény világít, ha az utolsó élesítési periódusban riasztás történt, ill., ha a központ hatástalanított állapota mellett 24 órás zónán riasztás történt. Nyomja meg a [*][3]-at a megtekintéséhez. A riasztási memóriát csak egy élesítéssel és az azt követő hatástalanítással tudja törölni.

[*][4] Ajtócsengő KI / BE

Az ajtócsengő funkciót használva a billentyűzet 6 gyors (átprogramozható: lsd.: billentyűzet programozás rész) hangjelzést ad minden ajtó csengő attribútumú zóna aktiválásakor és visszaállításakor. Ez a tulajdonság zónánként programozható a Szekció [101]..[164]-ban.

[*][5] Felhasználói kódok programozása

Felhasználói kód szükséges a különböző funkciók eléréséhez a rendszerben, úgymint élesítés, hatástalanítás, különböző felhasználói kimeneti parancsok aktiválása.

Megjegyzés: Egy időben csak egy billentyűzeten lehet a kódokat programozni [][5] funkcióval!*

Felhasználói kódok programozása

Egy felhasználói kód programozásához üsse be: [*][5][Mesterkód], majd adja meg a következő részben felsoroltak alapján a 2 számjegyes kódhelyet, amit programozni szeretne, végül adja meg az új kódot. Ezután ismét megadhat egy 2 számjegyes kódhelyet és új kódot, vagy [#] lenyomásával kiléphet a kód programozásból. A kód törléséhez az új kód helyett nyomjon egy [*]-ot. A felhasználói kódok nem lehetnek +/- 1-el eltérőek egy már meglévő kódtól.

Felhasználói kódok – Felh.kód [01]–[39]

PC1404: 01-39 kód kezelést teszi lehetővé. Programozás után a Felhasználói kóddal élesíthetünk, vagy hatástalaníthatunk. Ugyanakkor minden Felhasználói kód engedélyezhető, vagy tiltható kiiktatásra, illetve hozzáférést biztosíthat egyéb funkciók elérésére.

Rendszer mesterkód – Felhasználói kód [40]

A Rendszer Mesterkód élesítésére és hatástalanítására, egyéb kódok programozására és minden billentyűzet-parancs használatára szolgál. A Mesterkód nem cserélhető opció a kód zárolására használható, ilyenkor csak a programozásban tudjuk megváltoztatni.

Megjegyzés: Alapértéke: [1234]

Szerviz kód

A Szerviz kód csak élesítésre és hatástalanításra alkalmas. Nem lehet zónákat kiiktatni, automata élesítést törölni, kimeneteket vezérelni.

Kód attribútumok

Az attribútumok határozzák meg az egyéb tulajdonságokat. Alapállapotban minden kódnak ugyanolyan tulajdonságai vannak, mint amivel beprogramozták őket. A mesterkód jellemzőit nem lehet megváltoztatni. A mesterkóddal minden billentyűzet-funkciót el lehet érni vele. Kivétel, hogy nincs Élesítés/hatástalanítás szirénajelzés és egyszer használatos attribútuma.

Attribútumok programozása:

Üsse be [*][5][mesterkód][99]

Üsse be a szerkeszteni kívánt kód 2 számjegyes sorszámát.

Kapcsolja be a megfelelő attribútumot:

Attribútum 1: Felhasználói kód programozáshoz hozzáférés (Felügyelői kód)

Attribútum 2: Kényszerített kód

Attribútum 3: Bypass, zóna kiiktatásra jogosult

Attribútum 4-6: későbbi felhasználásra

Attribútum 7: Sziréna hangjelzés élesítéskor / hatástalanításkor. Engedélyezhetjük a vezeték nélküli kulcsok kódjaihoz a szirénahangjelzést élesítés/hatástalanítás esetén, míg az összes többi kódnál ezt az attribútumot letiltjuk.

Attribútum 8: Egyszer használatos kód, csak a 01-16 kódhelyen lévő kódoknál hatásos. A rendszer hatástalanítására naponta egyszer használható, és éjfélkor törölődik a használata.

A [#] lenyomásával léphet ki az attribútum állításból.

Megjegyzés: Ha engedélyezi a Sziréna hangjelzés élesítéskor/hatástalanításkor opciót (Szekció [014] Opció 1), a sziréna minden kódra sziréna hangjelzést generál élesítés/hatástalanításkor, függetlenül attól, hogy engedélyeztük-e vagy nem a [7] attribútumot.

Telepítói programozás

Három kód van, amelyet a telepítói programozásban lehet megváltoztatni: Mesterkód, Telepítói kód, Szerviz kód. Az EN változatú verziók esetén a telepítő nem tudja megváltoztatni a Mester kódot, csak gyári alapértékre állítani! Minden más kódot a [*][5] funkcióval lehet programozni. A Mesterkódot szintén lehet ezen funkcióval programozni.

Mindazonáltal, ha engedélyezzük, hogy a Mesterkód nem változtatható opciót, akkor csak a telepítói programozásban tudjuk törölni (gyári alapértékre állítani) a Mesterkódot.

A felhasználói kódok a rendszer élesítésére és hatástalanítására szolgálnak. Ha a Kód szükséges a kiiktatáshoz opció engedélyezett, akkor a felhasználónak a [*][1] parancs után olyan érvényes kódot kell beütni a zónák kiiktatásához, melynek ezen attribútuma engedélyezve van.

Ha a 6 számjegyes kód opciót engedélyezi, akkor minden kód 6 számjegyes lesz. A Telepítói kód [555555], vagy [XXXX55] lesz. Ha a 4 számjegyes felhasználói kódok már programozva lettek, akkor az első 4 számjegy megmarad, és az utolsó 2 számjegy [00], Mesterkódnál pedig [56] lesz. Ha a 6 számjegyes kódok vannak használva, és 4 számjegyesre lesz átállítva a rendszer, akkor az első 4 számjegy marad meg.

[*][6] Felhasználói funkciók programozása

Megjegyzés: Egy időben csak egy billentyűzeten lehet a [][6] funkciókat használni.*

1. Nyomja meg a [*][6][Mesterkód] billentyűket. A billentyűzeten a Program jelzőfény villog.

2. Nyomja le a programozni kívánt tétel számot [1]-től [8]-ig.

[1] Dátum és idő

Adja meg 4 számjeggyel 24 órás formában az időt óra, perc sorrendben (00-23 az óra, 00-59 perc). Majd 6 számjeggyel a dátumot hónap, nap, év sorrendben.

[2] Automata élesítés engedélyezés / tiltás

Az Automata élesítés engedélyezéséhez vagy tiltásához nyomja le a [2] billentyűt adott billentyűzeten. A billentyűzet egymás utáni 3 szaggatott hangjelzése az Automata élesítés engedélyezését jelzi. Egy hosszú hangjelzés a funkció tiltására utal. Automata élesítés során a rendszere távozó módban élesedik (Otthonmaradó zónák is aktívak lesznek.).

[3] Automata élesítés ideje

Üsse be a [3]-t az automata élesítés megváltoztatásához a hét minden napjának ugyanazon időpontjára, üsse be az élesítés idejét 24 órás formátumban. A [#] megnyomásával kiléphet ebből a részből.

[4] Rendszer teszt

A [4] gomb lenyomásával a panel teszteli a sziréna kimenetet, a billentyűzet jelzőfényeit és csipogóját két másodpercig. Teszteli továbbá a fő panel és az PC5204 modul akkumulátorát. Rendszer teszt üzenetkódot küld, amennyiben ez programozva van.

[5] Rendszer szerviz / Letöltés-DLS engedélyezése

Ha engedélyezett, akkor a telepítő hozzáférhet a programozáshoz. A panel 6 óra időtartamra bekapcsolja a letöltési opciót, válaszol a telefonvonalon keresztül beérkező letöltési kérésekre. A 6 óra alatt bármennyiszor lehetséges a fel/letöltés.

Megjegyzés: A központ verziójától és beállításától függően a helyi programozásba belépéshez is szükséges az engedélyezés.

[6] Felhasználó által indított hívás

A [6] billentyű lenyomásával híváskezdeményezés történik a letöltő számítógép felé. A panel csak egyszer próbálkozik a hívással.

Megjegyzés: A letöltő számítógépnek a panel hívására kell várakoznia mielőtt a letöltést kezdeményezné.

[7]-[0] Későbbi felhasználásra**LCD billentyűzeten további lehetőségek is adtak**

Használja a (< >) billentyűket, ezzel végiglapozhatja a [*][6] menüt, s az alábbi parancsok kiválasztásához nyomja meg a [*] gombot.

Esemény tároló megtekintése

Válassza a 'View Event Buffer' ('Eseménytár') -t a [*][6] menüben. Az eseménytár eseményei visszanezézhetőek az LCD billentyűzeten. A billentyűzet kiírja az eseményt, az esemény számát, időt és dátumot, zóna számmal, felhasználói kóddal. Használja a nyíl (< >) gombokat az eseménytárolóban való lapozáshoz. Az eseménytárolóból a [#] billentyűt használva lehet kilépni.

Fényerő szabályozás

Ezzel az opcióval a billentyűzetről lehetőség nyílik 10 különféle háttér-világítási érték átlapozására. Használja a (< >) billentyűket a kívánt háttérvilágítás kiválasztására, majd nyomja meg a [#] billentyűt. Ezzel kilép.

Kontraszt szabályozás

Ezzel az opcióval a billentyűzetről lehetőség nyílik tíz különféle kontraszt érték átlapozására. Használja a (< >) billentyűket a kívánt kontraszt kiválasztására, majd nyomja meg a [#] billentyűt. Ezzel kilép.

Billentyűzet csipogó szabályozása

Ezzel az opcióval a billentyűzetről lehetőség nyílik 21 különféle billentyűzet hang szint beállítására. Használja a (< >) billentyűket a kívánt hang kiválasztására, majd nyomja meg a [#] gombot. Ezzel kilép. A PC sorozatú LED/IKON billentyűzeteken a funkciót a [*] billentyű nyomva tartásával érhetjük el.

Programozható címkék (Csak PK5500 esetén.)

A zóna címkéket és egyéb az LCD kijelzőn megjelenő feliratokat megváltoztathatjuk, hogy ezzel is könnyebbé tegyük a végfelhasználó számára a rendszer kezelését. A címkék megváltoztatásának menete a Programozási táblázat "C" függelékében található meg.

PK55XX billentyűzeten további lehetőségek is adtak

A LED/IKON billentyűzeteken a [*][6] menüben a (< >) segítségével az alábbi funkciókat érheti el:

Háttérfény szabályozás

A (>) segítségével lehetőség nyílik 4 különféle háttérvilágítási érték kiválasztására. Használja a (>) billentyűt a kívánt háttérvilágítás kiválasztására, majd nyomja meg a [#] billentyűt. Ezzel kilép.

Billentyűzet csipogó szabályozása

A (<) segítségével lehetőség nyílik 21 különféle billentyűzet hang szint beállítására. Használja a (<) billentyűt a kívánt hang kiválasztására, majd nyomja meg a [#] gombot. Ezzel kilép.

[*][7] Felhasználói kimenet funkciók

A felhasználó aktiválhatja a programozható kimenetet a [*][7][1-4][felhasználói kód, ha szükséges] paranccsal. A kimenetek aktiválhatók a rendszer élesített és hatástalanított állapotában is.

[*][8] Telepítói programozás

Üsse be a [*][8] billentyűket, majd pedig a Telepítói kódot. Ezzel belép a telepítói programozásba.

[*][9] Élesítés belépési késleltetés nélkül

Ha a rendszert [*][9][kód] paranccsal élesíti, a panel törli a rendszerből a belépési késleltetést. Kilépési késleltetés után az 1-es és 2-es késleltetésű zónák azonnaliak lesznek, a Stay/Away zónák pedig kiiktatva maradnak. A belépési késleltetés bármikor aktiválható / törölhető az élesítés alatt a [*][9] benyomásával. Belépési késleltetés nélküli élesítés alatt az élesítve fény villog.

Megjegyzés: Ha a rendszer belépési késleltetés nélkül lett élesítve, akkor riasztás nélkül csak abban az esetben lehet hatástalanítani, ha nem védett területen (belső, otthonmaradó) van elhelyezve egy hozzáférhető billentyűzet.

[*][0] Gyors élesítés/Gyors kilépés**Gyors élesítés**

A Gyors élesítés engedélyezése esetén a panel a [*][0] beütésével élesíthető. Ez főleg akkor hasznos, ha Felhasználói kód nélkül kívánunk élesíteni.

Megjegyzés: A Gyors élesítés funkciónak engedélyezve kell lenni a Stay/Away gomb működéséhez. Ha nincs engedélyezve, akkor a Stay/Away funkció gombok használatakor a Felhasználói kódot is meg kell adni.

Gyors kilépés

A Gyors kilépés, ha engedélyezett, lehetővé teszi egy élesített helyiség elhagyását késleltetett zónán át a rendszer hatástalanítása és újraélesítése nélkül. Ha a [*][0] parancsot beütöttük, és ha a Gyors kilépés engedélyezett, a panel két perces időablakot nyit a felhasználó számára a távozáshoz. Ekkor a panel nem veszi figyelembe a késleltetett zóna első aktiválódását. Amikor a késleltetett zóna nyugalomba kerül, a két perces időablak lezárul. Ha egy másik késleltetett zóna megsértésre kerül, vagy a zóna nem kerül nyugalomba a két perces időablak alatt, akkor elindul a belépési késleltetés.

3.3 Funkcióbillentyűk

Minden billentyűzeten 5 funkcióbillentyű található. A funkciók a gombok lenyomásával és 2 mp-es nyomvatartásával aktiválhatóak. Bármelyik funkcióbillentyű bármelyik, a következő részben meghatározott funkcióra programozható a 2.7 Billentyűzet hozzárendelések - A funkcióbillentyűk programozása rész alapján.

A gyári opciók a funkcióbillentyűk sorrendjében (F1-F5): Stay (Otthonmaradó), Away (Távozó), Chime (Csengő), Reszet (Újraindítás), és Exit (Kilépés).

PC1404RKZxx esetén csak 4 funkcióbillentyű használható. Ezek a 2, 5, 8, 0 gombok lenyomásával és 2 mp-es nyomvatartásával aktiválhatóak

Funkcióbillentyű opciók**[00] – Null gomb**

A billentyű nem használt és nem történik semmi a megnyomására.

[01] – Későbbi felhasználásra**[02] – Későbbi felhasználásra****[03] – „Stay” Arm – Otthonmaradó élesítés**

Élesíti a rendszert. Minden Stay/Away (Otthonmaradó/Távozó) típusú zóna automatikusan kiiktatódik. A Gyors élesítés funkciót engedélyezni kell e billentyű működéséhez. Ellenkező esetben a felhasználónak a gomb megnyomása után érvényes felhasználói kódot kell bevinni, hogy a panel Stay módban élesedjen. A kilépési késleltetés alatt hangjelzést nem ad a billentyűzet. Ha nincs otthonmaradó, vagy éjszakai zóna, akkor távozó módban élesedik a rendszer.

[04] – „Away” Arm – Távozó élesítés

Élesíti a rendszert. Minden Stay/Away (Otthonmaradó/Távozó) típusú zóna aktív lesz a kilépési késleltetés végén. A Gyors élesítés funkciót engedélyezni kell e billentyű működéséhez. Ellenkező esetben a felhasználónak a gomb megnyomása után érvényes felhasználói kódot kell bevinni, hogy a panel Away módban élesedjen.

[05] – [*][9] – Belépési késleltetés nélküli élesítés

A billentyű megnyomása után érvényes felhasználói kódot kell bevinni. A rendszer belépési késleltetés nélkül élesedik.

[06] – [*][4] – Ajtócsengő

A billentyűt lenyomva tudjuk BE/KI kapcsolni az ajtócsengőt. Egy hosszú sípszó jelenti az opció kikapcsolását, három rövid pedig az engedélyezését.

[07] – Későbbi felhasználásra**[08] – [*][1] – Zóna kiiktatás**

Egyszerű módja a zóna kiiktatás kiválasztásának. Ha a Kód szükséges a kiiktatáshoz opció engedélyezett, érvényes felhasználói kódot kell bevinni.

[09] – [*][2] – Hiba kijelzés

Egyszerű módot biztosít a hibaállapotok megtekintésére.

[10] – [*][3] – Riasztási memória

Egyszerű módot biztosít a riasztási memória megtekintésére.

[11] – [*][5] – Kódok programozása

A kódok programozásához érvényes mesterkód vagy felügyelői kód feltétlenül szükséges!

[12] – [*][6] – Felhasználói funkciók

A felhasználói funkciók programozásához érvényes Mesterkód kell!

[13] – [*][7][1] Kimeneti parancs #1

Érvényes felhasználói kód szükséges (programozásból állítható). Aktiválja a „Kimeneti parancs #1” típusú kimenetet.

[14] – [*][7][2] Kimeneti parancs #2 / Érzékelő újraindítás

Érvényes felhasználói kód szükséges. Aktiválja a [03] Érzékelő újraindítás vagy [20] Kimeneti parancs #2 típusú PGM kimenetet. A billentyűt megnyomva 5 másodpercig aktiválja az „Érzékelő újraindítás” típusú kimenetet.

[15] – Későbbi felhasználásra**[16] – [*][0] – Gyors kilépés**

A billentyűt megnyomva aktiválja a Gyors kilépés funkciót.

[17] – [*][1] – Otthonmaradó/Távozó zónák visszaadása

Egyszerű módja az Otthonmaradó/Távozó zónák visszaadásának a rendszerbe.

[18] – Későbbi felhasználásra**[19] – [*][7][3] Kimeneti parancs #3**

Érvényes felhasználói kód szükséges (programozásból állítható). Aktiválja a „Kimeneti parancs #3” típusú kimenetet.

[20] – Éjszakai élesítés

Élesíti a rendszert. Minden Night (Éjszakai) típusú zóna automatikusan kiiktatódik, még akkor is, ha a kilépési késleltetés alatt a késleltetett zónán történik jelzés Ez a funkció csak akkor működik, ha hatástalanítva, vagy otthonmaradó módban van élesítve a rendszer. Az eseménytárba bekerül az éjszakai élesítés. Ha nincs éjszakai típusú zóna programozva, akkor hallható kilépési késleltetési hang indul és a központ távozó módban élesedik. A Gyors élesítés funkciót engedélyezni kell e billentyű működéséhez. Ellenkező esetben a felhasználónak a gomb megnyomása után érvényes felhasználói kódot kell bevinni, hogy a panel élesedjen.

[21] – [*][7][4] Kimeneti parancs #4

Érvényes felhasználói kód szükséges (programozásból állítható). Aktiválja a „Kimeneti parancs #4” típusú kimenetet.

[22] – [24] – Későbbi felhasználásra**[25] – Azonnali „Stay” Arm – Azonnali otthonmaradó élesítés**

Azonnal élesíti a rendszert otthonmaradó módban, így nem lesz kilépési késleltetési idő. Minden Stay/Away (Otthonmaradó/Távozó) típusú zóna automatikusan kiiktatódik. A Gyors élesítés funkciót engedélyezni kell e billentyű működéséhez. Ellenkező esetben a felhasználónak a gomb megnyomása után érvényes felhasználói kódot kell bevinni, hogy a panel Stay módban élesedjen. Ha nincs otthonmaradó, vagy éjszakai zóna, akkor távozó módban élesedik a rendszer.

3.4 Billentyűzetjellemzők

A következők nem minden billentyűzeten elérhető jellemzők. A billentyűzetek leírásában megtalálható, hogy mely jellemzők használhatóak adott eszközön.

A nyitott zónák automatikus lapozása

Az LCD billentyűzet automatikusan lapozza a nyitott zónákat, ha nincs használva a billentyűzet. Ha ez a jellemző engedélyezett, az idő kijelzést felülírja. Ezt a funkciót tilthatja az LCD programozás Szekció [076] Opció 8 segítségével (PK5500 esetén).

A riasztások automatikus lapozása a memóriában

Az PK5500 billentyűzetek automatikusan lapozzák a riasztott zónákat a riasztási memóriában. Ez a jellemző tiltható az LCD programozás Szekció [076] Opció 4 segítségével (PK5500 esetén).

24 órás idő kijelzés

Az LCD programozható 24 órás vagy 12 órás AM / PM (dél előtt / délután) kijelzésre. A kívánt módot az LCD programozás Szekció [076] Opció 3 beállításával adhatja meg (PK5500 esetén).

Billentyűzet zónák

Ld. 2.10 fejezet Billentyűzet zónák.

Hiba megtekintése élesített állapotban

Ld. 3.2 fejezet [*][2] Hiba kijelzés.

Háttérvilágítás erőssége

A billentyűzetek megvilágítása felerősödik bármely gombjuk megnyomásával. A megvilágítás az utolsó billentyű lenyomása után 30 másodperc múlva elhalványul.

alarm shop

4. fejezet - Programozás

Az alábbiakban a telepítói programozásba való belépésről és az egyes szekciók programozásáról olvashat.

Az alábbiak elolvasása elengedhetetlen a panel programozási menetének teljes megértéséhez. Javasoljuk a Programozási Munkafüzet kitöltését, mielőtt hozzátát a programozáshoz.

4.1 Telepítói programozás

Az telepítói programozás a kommunikátor- és panel opciók beállítására szolgál. A **Telepítói kód** alapértéke:[5555], de ezt az illetéktelen hozzáférés megakadályozása érdekében célszerű megváltoztatni.

Megjegyzés: Ha kilépünk a programozásból, a rendszer alap-helyzetbe áll. Ez 15 másodpercig tart. Ez alatt az idő alatt ne programozzunk semmit. Minden kimenet visszaáll nyugalmi állapotba.

Megjegyzés: Bizonyos verzióknál, ill. beállítások mellett a programozói módba, csak a mesterkóddal történő engedélyezés ([][6] Mesterkód Rendszer Sz./DLS) után lehetséges.*

LED billentyűzetről:

1. Üsse be a [*][8][Telepítói kód] billentyűket.

A Program jelzőfény villogni fog, jelezve a panel a programozási módba lépett.

A "Bekapcsolva" jelzőfény bekapcsolt állapota jelzi, a panel várakozik a programozni kívánt szekció 3 jegyű számára.

2. Üsse be a programozni kívánt 3 számjegyű szekció számot.

A "Bekapcsolva" jelzőfény kialszik.

Az "Üzemkész" jelzőfény bekapcsol, jelezve a panel várakozik a szükséges információra, a választott szekció programozásához.

LCD billentyűzet

1. Üsse be a [*][8][Telepítói kód] billentyűket. A billentyűzeten megjelenik a "Szekció beadás" ("Enter section") kiírás, alatta három vonallal.

2. Üsse be a programozni kívánt 3 számjegyű szekció számot.

A billentyűzeten ekkor megjelenik a bevitt szekcióra vonatkozó információ.

Megjegyzés: Ha a bevitt három számjegyű szekciószám érvénytelen, vagy a szekcióhoz tartozó modul nincs jelen, akkor a billentyűzet két másodperces hibahangot ad.

4.2 Decimális adatok programozása

Amikor az "Üzemkész" jelzőfény világít, a panel készen áll az adott programozási szekcióban az információk fogadására. Ha egy szekcióban minden adatot bevittünk, akkor a panel automatikusan kilép a szekcióból. Az "Üzemkész" jelzőfény elalszik, a "Bekapcsolva" fény pedig kigyullad.

Az összes adat bevitele előtt a [#] billentyű lenyomásával is kiléphet a szekcióból. Ez abban az esetben célszerű, ha csak az első néhány adat megváltoztatására van szükség. A szekció minden egyéb helye változatlan marad. A panel kilép a szekcióból: az "Üzemkész" jelzőfény elalszik, a "Bekapcsolva" fény pedig kigyullad.

4.3 Hexadecimális adatok programozása

Némely esetben hexadecimális (HEX) számjegyek bevitele is szükségessé válhat. Hexadecimális számok programozásához nyomja meg a [*] billentyűt. A panel belép hexadecimális programozásba, az "Üzemkész" fény pedig villogni kezd.

Az alábbi táblázatból kiolvasható, mely számokat kell beütnünk a megfelelő hexadecimális számhoz.

1=A 2=B 3=C 4=D 5=E 6=F

A helyes hexadecimális karakter bevitele után az "Üzemkész" kijelzés továbbra is villog. További hexadecimális karakter bevételéhez nyomja meg a megfelelő számot. Amennyiben decimális karakter szükséges, nyomja meg újra a [*] billentyűt. Az "Üzemkész" fény ekkor folyamatosan világít, a panel pedig visszatér a szokványos decimális programozáshoz.

Megjegyzés: Fontos, hogy figyelje az "Üzemkész" fényt. Amikor a LED villog, minden bevitt szám a neki megfelelő hexadecimális értékben kerül bevitelre.

PI.: A 'C1' bevetelekor "Zárás 1-es kóddal" Üzenetkódhoz a következő billentyűket kell beütni:

[*] [3] [*] [1]

[*] belépés hexadecimális módba

[3] a C bevetele

[*] visszatérés decimális módba (A "Kész" fény folyamatos)

[1] az 1 számjegy bevitele

Ha hibát ejt az adatok beprogramozásakor, nyomja meg a [#] billentyűt, majd újból válassza ki a szekciót és programozza be helyesen.

Impulzus formátum használata esetén a decimális [0] nem kerül átvitelre. A [0] programozása a panel számára azt jelenti, hogy ne küldjön impulzust az adott karakternél. A decimális zéró [0] szűrő számjegy. A [0] átviteléhez "Hex A"-t kell programozni.

PI.: A három számjegyes '403' azonosító számhoz a következőt kell beütni:

[4] [*] [1] [*] [3] [0]:

[4] A 4-es számjegy bevitele

[*] Belépés hexadecimális módba (Az "Üzemkész" fény villog)

[1] az "Hex A" beveitele

[*] Visszatérés decimális módba (Az "Üzemkész" fény folyamatos)

[3] A 3-as szám bevitele

[0] A 0 számjegy, mint szűrő beveitele

4.4 Kapcsolós szekció programozása

Némely szekció kapcsolós opciókat tartalmaz. A panel az 1-8 zóna fényeket használja a különféle funkciók engedélyezésének, vagy tiltásának kijelzésére. Nyomja le az opcióknak megfelelő számot, ezzel be, ill. kikapcsolhatja a fényjelzést és a hozzá tartozó funkciót. Az összes billentyűzet kapcsoló beállítása után nyomja meg a [#] billentyűt. Ezzel kilép a szekcióból, a változások pedig mentésre kerülnek. A panel az "Üzemkész" fényt ki-, a "Bekapcsolva" fényt pedig bekapcsolja.

4.5 A programozott adatok megtekintése

LED és IKON billentyűzetek

Bármely program szekció megtekinthető billentyűzetről. A szekcióba való belépéskor a billentyűzet azonnal megjeleníti az adott szekcióba programozott információ első számjegyét.

A billentyűzet bináris formátumot használ a numerikus adatok kijelzésre:

Érték	0	1	2	3	4	5	6	7	8	9	A	B	C	D	E	F
Z1	-	1	-	1	-	1	-	1	-	1	-	1	-	1	-	1
Z2	-	-	1	1	-	-	1	1	-	-	1	1	-	-	1	1
Z3	-	-	-	-	1	1	1	1	-	-	-	-	1	1	1	1
Z4	-	-	-	-	-	-	-	-	1	1	1	1	1	1	1	1

- jelzőfény kikapcsolva

1 jelzőfény bekapcsolva

Adja össze a zóna fények értékeit, így megkapja a kijelzett számokat. (PI., ha nincs zóna fény=0, ha pedig mind a négy zóna fény világít=15 "Hex F").

Nyomja le bármely vészjelző billentyűt (Tűz, Orvosi segélykérő, vagy Pánik), ezzel a következő számjegyre lép (PC1404RKZxx billentyűzeten nem használható ez a funkció). Miután egy szekció valamennyi számjegyét megtekintette, a panel kilép a szekcióból, az "Üzemkész" fényt ki, a "Bekapcsolva" kijelzést pedig bekapcsolja és várja a következő három számjegyes szekció számot. Amennyiben olyan szekciót tekintünk meg, amelyben billentyűzetkapcsolós funkciók találhatók, a világító zónajelzőfények jelzik a bekapcsolt opciókat. A panel a [#] billentyű lenyomásakor is kilép a szekcióból.

LCD billentyűzet

Bármely program szekció megtekinthető a billentyűzetről. Egy szekcióba való belépéskor a billentyűzet azonnal megjeleníti a szekcióba programozott összes információt.

Használja a (< >) billentyűket a kijelzett adatok lapozására.

A szekcióból való kilépéshez lapozzon a megjelenített sor végére, vagy nyomja meg a [#] billentyűt.

4.6 Kilépés programozói módból

Amikor a panel a szekciószámot várja a [#] billentyű lenyomásával kiléphet a programozói módból.

4.7 DLS programozás

A következő lépéseket követve aktiválhatja a DLS kapcsolatot.

1. lépés: Indítsa el a DLS kapcsolatot a PC-n.

2. lépés: Csatlakoztassa a PC-Link kábelt a számítógép és a központ közé. Ezután programozható a központ.

(A PC-Link csatlakozó csatlakoztatása után automatikusan indul a kapcsolat!)

3. lépés: Programozás után távolítsa el a kábelt.

A DLS szoftverben a FELTÖLTÉS a PANELRŐL történik, míg a LETÖLTÉS a PANELRA irányul.

5. fejezet - Programjellemzők

Az alábbi fejezet a funkciók programozását tartalmazza. Itt található az egyes funkciók működéséről, a funkciókhoz tartozó opciókról és a programozást igénylő programhelyekről az információkat.

5.1 Billentyűzetek programozása

Ld. 2.6 fejezet Billentyűzet hozzárendelése.

5.2 Alapprogramozás

[001] Zóna definíciók

Ez a rész segítséget nyújt abban, hogy kiválassza a megfelelő működésű zónát. A szekciókban 16 darab 2 számjegyű számot kell bevinni. Minden zóna 2 számjegyű bevitelt követel. **Egy zóna megfelelő működéséhez ki kell választani a megfelelő zónaopciókat is!**

[00] A zóna nincs használat

Nem használt zóna. A használaton kívüli zónákat Nulla zónaként kell programoznunk.

[01] 1. késleltetett

E zónát leggyakrabban a ki/bejárat pontoknál használjuk. Az élesítése után indul a kilépési késleltetés. A zóna riasztás nélkül nyitható, csukható a kilépési késleltetés alatt. Élesített panel esetén e zóna megsértésekor belépési 1 késleltetés indul. A billentyűzet csipogója hangjelzéssel figyelmezteti a felhasználót a rendszer hatástalanítására. Ha a belépési késleltetés lejárt a panel nem kerül hatástalanításra, akkor riasztást generál. A késleltetési időket a Szekció [005]-ben tudjuk beállítani.

[02] 2. késleltetett

Ez a zóna az 1. késleltetésű zónával megegyezően működik, de késleltetési ideje (belépési 2 késleltetés) tőle független. A késleltetési időket a Szekció [005]-ben tudjuk beállítani.

[03] Azonnali

Ha a panel élesítve van a zóna megsértésekor azonnali riasztást vált ki. E zónát leggyakrabban ablakoknál, teraszajtóknál és egyéb héjvédelmi zónáknál használjuk.

[04] Követő

Ha a panel élesítve van ez a zóna nem vált ki azonnali riasztást, amennyiben egy késleltetett zóna került először megsértésre. Egyéb esetben azonnal riaszt. E zónát leggyakrabban a belső védelmet szolgáló érzékelőkhöz - pl. mozgásérzékelőkhöz (előszobában) - használjuk.

[05] Követő Stay/Away (Otthonmaradó/Távozó)

Ez a zóna a követő zónákkal megegyezően működik távozó élesítés során. A zóna automatikusan kiiktatásra kerül Stay (otthonmaradó) módban való élesítés esetén. Az automatikus kiiktatás megkíméli a felhasználót otthonmaradó élesítés esetén a zónák kézi kiiktatásától. A [*][1] parancs aktiválja az otthonmaradó zónákat, a kilépési késleltetés letelte után. Ezt elsősorban követő érzékelőkhöz használjuk.

[06] Késleltetett Stay/Away (Otthonmaradó/Távozó)

Ez a zóna a 1. késleltetett zónákkal megegyezően működik távozó élesítés során. A zóna automatikusan kiiktatásra kerül Stay (otthonmaradó) módban való élesítés esetén. Az automatikus kiiktatás megkíméli a felhasználót otthonmaradó élesítés esetén a zónák kézi kiiktatásától. A [*][1] parancs aktiválja az otthonmaradó zónákat, a kilépési késleltetés letelte után. E zónát elsősorban késleltetett érzékelőkhöz használjuk.

[07] Késleltetett 24 órás Tűz

Ha ez a zóna megsérül, a riasztás kimenet azonnal aktívá válik, de a kommunikátor még 30 másodpercig késleltet. Ha a 30 másodperces késleltetés ideje alatt a felhasználó megnyomja bármely billentyűzet valamely gombját, akkor a riasztás kimenet némításra és a kommunikátor további 90 másodpercig késleltetésre kerül, ezzel további időt ad a felhasználónak a probléma kiküszöbölésére. Ha a 90 másodperc letelte után a zóna még mindig nyitott, a folyamat újra kezdődik, vagyis a riasztás kimenet aktívá válik, de a kommunikátor 30 másodpercet késleltet. Ha a felhasználó nem üt le billentyűt, akkor 30 másodperc elteltével a riasztás kimenet kapcsol és a panel kommunikálni kezd. Hangos riasztás történik a Szekció [005]-be (Rendszer idő) programozott sziréna kikapcsolási idő lejártáig, vagy érvényes felhasználói kód beviteléig.

A [10] „Kapcsolt rendszer esemény” típusú PGM kimenet csak a Késleltetett 24 órás Tűz zóna kapcsolása után lesz aktív.

Megjegyzés: Ha egy másik Tűz zóna is megsérül, vagy a Tűz billentyűket lenyomjuk a késleltetési idő lejártá előtt, akkor a panel kapcsolja a riasztás kimenetet, és azonnal kommunikálni kezd.

[08] Standard 24 órás Tűz

Megsértése esetén a panel azonnal kapcsolja a riasztás kimenetet és kommunikál a felügyelettel. Hangos riasztás történik a Szekció [005]-ben (Rendszer idő) programozott sziréna kikapcsolási idő lejártáig, vagy érvényes felhasználói kód beviteléig. Ha valamelyik tűz zóna megsérült, akkor ez az összes billentyűzeten kijelzésre kerül. Ezt a zónát leggyakrabban kézi jelzésadóknál használjuk.

Megjegyzés: A tűz zónák zóna jellemzőit ne változtassa.

[09] 24 órás Felügyelt

Ha bármely ilyen típusú zóna megsérül - függetlenül attól, hogy élesítve, vagy hatástalanítva volt-e - a felügyelettel azonnal kommunikál. EOL lezárású zóna, melyet 5600 Ω ellenállással kell lezárni. A rövidzár nyitott zónát jelent, a szakadás pedig zónahibát eredményez.

[10] 24 órás Csipogó

Ha bármely ilyen típusú zóna megsérül - függetlenül attól, hogy élesítve, vagy hatástalanítva volt-e - a panel azonnal kapcsolja a billentyűzet csipogóját mindaddig, amíg érvényes felhasználói kódot nem kerül bevitelre, és a felügyelettel azonnal kommunikál.

Megjegyzés: Ez a zóna definíció nem használható olyan rendszerben, ahol csak kulcsos kapcsoló van.

[11] 24 órás Behatolás

Ha ez a zóna megsérül - függetlenül, hogy élesítve, vagy hatástalanítva volt-e - a panel azonnal kapcsolja a riasztás kimenetet és kommunikál a felügyeleti központtal. Hangos riasztás történik a Szekció [005]-ben (Rendszer idő) programozott sziréna kikapcsolási idő lejártáig, vagy érvényes felhasználói kód beviteléig, ha nincs csendesre állítva. SIA azonosítás: BA, BH

[12] Későbbi felhasználásra

[13]-[20]

A zónák a 24 órás Behatolás zónával azonos módon működnek, kivéve a Rendszer Esemény típusú kimenet, valamint a SIA azonosítás:

[13] 24 órás Gáz SIA azonosítás: GA, GH

[14] 24 órás Hő SIA azonosítás: KA, KH

[15] 24 órás Orvosi SIA azonosítás: MA, MH

[16] 24 órás Támadás (Pánik) SIA azonosítás: PA, PH

[17] 24 órás Segélykérő SIA azonosítás: QA, QH

[18] Későbbi felhasználásra

[19] 24 órás Víziómlés SIA azonosítás: WA, WH

[20] 24 órás Fagyás SIA azonosítás: ZA, ZH

Alapállapotban a [12] típusú zóna csendes riasztást generál.

[21] 24 órás Kapcsolt szabotázs

A zónák a 24 órás Behatolás zónával azonos módon működik, de a zóna megsértése helyreállítása után, be kell lépni a programozásba, ahhoz, hogy élesíteni lehessen.

[22] Impulzusos üzemi kulcsos kapcsoló

Ez a zóna, átmeneti sérülése esetén felváltva élesíti / hatástalanítja a rendszert.

[23] Kétállású kulcsos kapcsoló

A zóna, sérülése esetén élesíti azt a rendszert. Ha a zóna zárt, a rendszer hatástalanítódik.

[24] Későbbi felhasználásra

[25] Követő késleltetett

Ha a rendszert élesítik, akkor a zóna követi a kilépési késleltetést. Ha távozó módban lett élesítve a rendszer, akkor követi a belépési késleltetést, ha előtte késleltetett zónát sértettek meg. Ha előtte nem késleltetett zónát sértettek meg, akkor azonnal riasztásba megy. Ha otthonmaradó élesítésben van a rendszer, akkor ez a zóna szintén aktív lesz, de ha megsértik, 1 belépési késleltetést indít.

[26] 24 órás nem riasztó

Ez a zóna mindig aktív, de nem okoz riasztást. Ajtócsengő funkcióra használható

Megjegyzés: Ezt a zónatípust nem lehet használni séta teszt alatt.

[27] - [30] Későbbi felhasználásra**[31] Nappali**

A rendszer élesített/hatástalanított állapotától függ a zóna működése. Hatástalanított állapotban a zóna megsértésére a billentyűzeti hangjelző jelez, de nem kerül esemény memóriába, ill. felügyelet felé sincs jelentés. Élesített állapotban a hangjelző kimenet aktiválódik és a felügyelet felé jelentést küld a központ.

[32] Azonnali Stay/Away (Otthonmaradó/Távozó)

Ez a zóna az azonnali zónákkal megegyezően működik egy eltéréssel. A zóna automatikusan kiiktatásra kerül Stay (otthonmaradó) módban való élesítés esetén. Az automatikus kiiktatás megkíméli a felhasználót otthonmaradó élesítés esetén a zónák kézi kiiktatásától. A [*][1] parancs aktiválja az otthonmaradó zónákat, a kilépési késleltetés letelte után. E zónát elsősorban olyan érzékelőkhöz (pl. mozgásérzékelők) használjuk, melyeknek a távozó élesítésnél nem kell követniük a késleltetést.

[33] Későbbi felhasználásra**[34] Későbbi felhasználásra****[35] 24 órás Sziréna / csipogó**

A rendszer élesített/hatástalanított állapotától függ a zóna működése. Hatástalanított állapotban a zóna megsértésére a billentyűzet csipogója jelez, élesített állapotban pedig a sziréna kimenet aktiválódik. Felügyeletre mindkét esetben jelentést küld a rendszer.

[36] 24 órás Szabotázs

Ez a zóna élesített/hatástalanított állapotától függetlenül állandóan aktív. A felügyelet felé szabotázs jelzést küld a rendszer a zóna megsértése esetén.

[37] Éjszakai

Ez a zóna csak Távozó módban élesedik. Ha az otthonmaradó élesítés után az otthonmaradó zónákat a [*][1] parancssal aktiválja, az éjszakai zónák nem aktiválódnak.

[41] 24 órás CO (vezetékes)

Ez a zónatípus használható a vezetékes CO érzékelőkhöz. Ez a zóna speciális ütemű 'harang' hangjelzést ad a riasztási eseménykor. A riasztási ütem a következő: 4 ciklus 100 ms hangjelzés/szünet, ezt követi 5 másodperc szünet, majd előlről kezd és ismétlődik a szaggatott hangjelzés. 4 perc elteltével az 5 másodperces szünet kiterjed a 60 másodpercre a sziréna időtartamáig. A kimenet némitódik a felhasználói kód bevitelkor, vagy a sziréna idő leteltekor.

[005] Rendszer idők

Ez rész 2 alrészből áll, 1 rendszer időkhöz, és 1 a sziréna időkhöz, 2 számjegy bevitelével lehet belépni az alrészekbe. Ezekben az alrészekben 3 számjegyű számokat kell bevinni.

[01] 1-es belépési, 2-es belépési, és kilépési késleltetések

1-es belépési késleltetés: (001-255) másodperc A késleltetett 1 típusú zóna késleltetési ideje. A gyári beállítás 30 másodperc.

2-es belépési késleltetés: (001-255) másodperc A késleltetett 2 típusú zóna késleltetési ideje. A gyári beállítás 45 másodperc.

Kilépési késleltetés: (001-255) másodperc A kilépési késleltetés ideje a rendszer élesítésekor. A gyári beállítás 120 másodperc.

[09] Sziréna idő Percekben (001-255) meghatározott idő. A gyári beállítás 4 perc.

A rendszer folyamatosan felügyeli a szirénakimenetét. Ha nyitottnak érzékeli a központ, azonnal jelzi hibaként: a billentyűzet 10 másodpercenként kétszer csipog. A központ jelentést küld Szirénaáramkör hiba és Hiba visszaállítás esemény kódokkal, az események meglétekor.

Ha a Hármás tűzjelzés engedélyezve van, akkor tűzjelzés esetén az NFPA72-nek megfelelően jelez 0,5 másodpercig szól, 0,5 másodpercig nem, 0,5 másodpercig szól, 0,5 másodpercig nem, 0,5 másodpercig szól, 1,5 másodpercig nem szól (ismétlődve a kódbeírásig); tiltott állapotban 1 másodpercig szól, 1 másodpercig nem (ismétlődve a kódbeírásig). Ha a Tűz sziréna folyamatos opció engedélyezve van, akkor a kimenet addig aktív, míg egy érvényes felhasználói kódot be nem lépnek, ellenkező esetben a tűzjelzés leáll a sziréna idő lejáta után, vagy érvényes

Megjegyzés: Csak a tűz zónákat követi a Hármás hangjelzés opciót.

[006] Telepítói kód

A telepítói programozásba való belépést biztosító kód [*][8][Telepítói]. Gyári alapbeállítás 4 számjegy esetén: 5555, 6 számjegy esetén: 555555.

[007] Mesterkód

A Rendszer Mesterkód élesítésre és hatástalanításra, egyéb kódok programozására és minden billentyűzet-parancs használatára szolgál. A Mesterkód nem cserélhető opció a kód zárolására használható, ilyenkor csak a programozásban tudjuk megváltoztatni.

[008] Szerviz kód

A szerviz kód csak élesítésre és hatástalanításra alkalmas. Nem lehet zónákat kiiktatni, automata élesítést törölni, kimeneteket vezérelni.

[009]-[011] PGM kimeneti opciók

A PGM-ek működését 2 számjegyű értékek határozzák meg, az alább felsorolt lehetőségek szerint. A következő programozható kimenetek állnak rendelkezésre:

- PGM 1, PGM 2 a PC1404 panelen található Programozásuk a Szekció [009]-ben történik.
- PGM 3 - PGM 10, azaz 8 alacsony áramerősségű kimenet a PC5208 Kimeneti Modul segítségével Programozásuk a Szekció [010]-ben történik.
- PGM 11 - PGM 14, azaz 4 nagy áramerősségű kimenet a PC5204 Tápegység/kimeneti Modul segítségével Programozásuk a Szekció [011]-ben történik.

A PGM kimenetek programozását három lépésben kell végeznünk:

1. Először az alábbi listáról a megfelelő PGM típust kell kiválasztani.
2. Ezt követően ki kell választanunk a PGM opciókat / attribútumokat.

Az alábbiakban a PGM kimenet típusokat soroljuk fel:

[01] Behatolás és Tűz sziréna

A PGM kimenet aktívvá válik, ha a riasztó kimenet aktív és kikapcsol, ha a riasztó kimenet inaktív lesz. Ha a riasztó kimenet pulzál, akkor a PGM kimenet is pulzálni fog. Ez a kimenet követi a késleltetett tűz zónák előriasztását. A kimenet nem követi a sziréna jelzés opciókat.

Megjegyzés: A tűzjelzések felülvezérlik a betörésjelzéseket. Ha tűz riasztás van, de már van aktív a betörésjelzés a PGM kimenet pulzálni fog a tűzjelzésnek megfelelően. A kimenet csak akkor lesz csendes, ha megszűnik mindkét hangos jelzés.

[02] Későbbi felhasználásra**[03] Érzékelő újraindítás [*][7][2]**

Alapállapotban a kimenet a földhöz van kapcsolva (aktív)! Ezt az opciót a tárolós aljzatú füstérzékelők újraindításához használjuk. A kimenet deaktiválódik 5 másodpercre, ha a [*][7][2] parancsot kiadjuk. A billentyűzet csipogója nem szól az aktiválás alatt.

Kérjük, nézze meg a vezetékezési rajzot!

Megjegyzés: Egy rendszeren belül egyszerre csak egy kimenet programozható a [03] Érzékelő újraindítás, [20] [][7][2] Kimeneti parancs #2 opciók közül.*

[04] 2 vezetékes füstérzékelő bemenet (Csak PGM2)

Ha ezt az opciót választjuk, akkor a PGM2 úgy fog működni, mint a [03]-as opciójú, tehát alapállapotban a kimenet a földhöz van kapcsolva! Ha 2 vezetékes füstérzékelő van rendszerben, akkor az nem foglal zóna bemenetet. A PGM2 csatlakozó felügyelt, ha nem érzékeli 2,2 kOhmos lezárást a rendszer az AUX+ felé, akkor hibajelzést ad. A kétvezetékes füstérzékelő bemenet azonnali és törlést igényel (latched).

[05] Élesített állapot

A PGM kimenet aktívvá válik (földre kapcsol) élesítés esetén. Hatástalanításakor kikapcsol.

[06] Üzemkész állapot

A PGM kimenet aktívvá válik (földre kapcsol), amikor a rendszer élesítésre kész. A kimenet kikapcsol, ha a rendszer nincs nyugalomban, vagy élesítve van.

[07] Billentyűzet csipogó követő

A kimenet aktív lesz (földre kapcsol), ha az alábbi események bekövetkeznek és addig aktív, amíg a billentyűzet csipogója:

- Ajtócsengő
- Automata élesítés előriasztás
- Belépési késleltetés
- Hangos kilépési késleltetés
- 24 órás csipogó zóna

[08] Kisegítő impulzus

A kimenet aktív lesz a kilépési, belépési késleltetés alatt és még két percig. Ha több ilyen típusú kimenetet kell használni, akkor mindegyiket globális működésre kell programozni. (PGM attribútum 1 és 2)

[09] Rendszer hiba

A PGM kimenet aktívvá válik (földre kapcsol) az alábbi hiba-helyzetek valamelyikének előfordulásakor és kikapcsol az adott hiba törlésekor. A Szekció [501]-[514]-ben programozott PGM attribútumok erre az opcióra különböznek a normál attribútumoktól. Be kell programozni, hogy melyik eseményre legyen aktív a kimenet (egy vagy több).

- [1] - Szerviz szükséges (Akkumulátor, sziréna, általános hiba, általános szabotázs, általános felügyelet)
- [2] - AC hiba
- [3] - Telefonvonal hiba
- [4] - Kommunikációs hiba
- [5] - Tűz hiba / Zónahiba
- [6] - Zóna szabotázs
- [7] - Zóna akkumulátor lemerülés
- [8] - Óra elvesztése

[10] Kapcsolt rendszer esemény

A kimenet aktív lesz (földre kapcsol), ha a kiválasztott rendszeresemény (riasztás) bekövetkezik. Élesített állapotban csak a rendszer hatástalanításakor fog deaktiválódni a kimenet. Ha egy riasztás aktiválja a kimenetet hatástalanított állapotban, akkor a kimenet deaktiválódik, ha a felhasználó érvényes kódot üt be a sziréna kikapcsolási időn belül. A kimenet szintén deaktiválódik, ha valaki élesíti a rendszert a sziréna kikapcsolási idő letelte után. Ezt a kimenetet arra használhatjuk, hogy kijelizzük a riasztást, mielőtt belépnének a helyiségbe.

A Szekció [501]-[514]-ben programozott PGM attribútumok erre az opcióra különböznek a normál attribútumoktól. Be kell programozni, hogy melyik eseményre legyen aktív a kimenet (egy vagy mind).

- [1] Betörés (Késleltetett, Azonnali, Követő, Stay/Away, 24 órás Behatolás zóna)
- [2] Tűz (Tűz gombok, Tűz zónák)
- [3] Pánik (Pánik gombok, Pánik zónák)
- [4] Orvos (Segély gombok, Orvosi és Segélykérő zónák)
- [5] Felügyeleti (Felügyeleti, Fagyás és Vízőmlés zónák)
- [6] Prioritás (Gáz, Hő, Sprinkler és 24 órás Kapcsolt zóna)
- [7] Kényszerített kód használat esemény
- [8] Időzítést követő /Szekció [170]

Ez a kimenet csak csendes, hangos vagy orvosi riasztásokra aktiválódik. Nem aktiválódik előriasztás vagy késleltetés alatt.

[11] Rendszer szabotázs

Szabotázshelyzet bekövetkezésekor a PGM kimenet aktiválódik (földre kapcsol), a szabotázs törlődésével pedig kikapcsol. A szabotázs jelzésekbe a zóna szabotázsok (DEOL mód), 24 órás Kapcsolt szabotázs, modul és billentyűzet szabotázsok tartoznak bele. A kimenet a következő eseményekre is aktiválódik: sziréna áramkör hiba, TLM hiba, KEYBUS (COMBUS) hiba, zóna bővítő felügyeleti hiba, általános felügyeleti hiba, RF ütközés és általános szabotázs jelzések.

[12] TLM és riasztás

Telefonvonal meghibásodása ÉS riasztás együttes bekövetkezésekor a PGM kimenet aktívvá válik (földre kapcsol) és addig aktív marad, míg felhasználói kódot nem írnak be hatástalanításra. TLM hiba esetén a kimenet egyaránt aktív hangos és csendes (kivéve kényszerített) riasztás esetén is.

[13] Kisoff

A PGM kimenet két másodpercre aktiválódik (földre kapcsol) azt követően, hogy a panel a felügyeleti állomástól megkapta a lezáró jelet (üzenet vége jel).

[14] Indító föld impulzus

A PGM kimenet két másodpercre aktiválódik (földre kapcsol), mielőtt a panel hívást kezdeményezne, hogy tárcsahangot kapjon az indító földes telefonrendszertől. Ennél az opciónál a telefonszám előtt tárcsahangra várakozást kell programozni.

[15] Távoli működtetés kimenet (DLS)

A kimenet aktiválható és deaktiválható a DLS szoftverrel keresztül.

[16] Későbbi felhasználásra**[17] Távozó élesítés**

A kimenet aktív, ha a rendszer Távozó / Away módban lett élesítve. Élesítési mód - élesítési állapot a 3.1 fejezetben.

[18] Otthonmaradó élesítés

A kimenet aktív, ha a rendszer Otthonmaradó / Stay módban van élesítve. Élesítési mód - élesítési állapot a 3.1 fejezetben.

[19] Kimeneti parancs #1 [*][7][1]**[20] Kimeneti parancs #2 [*][7][2]**

Azon kimenetet aktiválása, mely [03] vagy [20] típusra van programozva. Általában a [*][7][2] parancs a füstérzékelők újraindítására van fenntartva, ekkor a kimenetet [03]-ra kell programozni.

Megjegyzés: Egy rendszeren belül egyszerre csak egy programozható a [03] Érzékelő újraindítás, [20] Kimeneti parancs #2 [][7][2] opciók közül.*

[21] Kimeneti parancs #3 [*][7][3]**[22] Kimeneti parancs #4 [*][7][4]**

A kimeneteket a felhasználó aktiválhatja bármely billentyűzetről. Amikor a kimenet aktív, akkor az elfogadást sípszó jelzi. A kimenetekhez beállítható, hogy kódot kérjenek az aktiválásukhoz.

[23] - [24] Későbbi felhasználásra**[25] Késleltetett tűz és behatolás**

Ez a kimenet ugyanúgy működik, mint a [01] tűz és behatolás kimenet, csak követi az átviteli késleltetés Szekció [377]-ben beállított idejét. Ha a késleltetés letelik, akkor a kimenet aktiválódik.

Megjegyzés: Ha nincs átviteli késleltetés, akkor azonnali lesz a kimenet.

[26] Későbbi felhasználásra**[27] Rendőrségi kód kimenet**

Ha a rendőrségi kód esemény aktív, akkor a kimenet kódbeírásig aktív marad. Akkor is működik a kimenet, ha a kommunikátorra nincs engedélyezve a rendőrségi kód.

[28] Későbbi felhasználásra**[29] Zónakövető Zóna 1-8****[30] Riasztási memória állapot**

Kulcsos kapcsolós rendszerrel használható opció, a következő funkciókkal, jellemzőkkel. A kimenet (folyamatosan) aktív lesz (földre kapcsol), a kilépési késleltetés kezdetekor (élesítéskor). Ha riasztási esemény történik az élesítés alatt, akkor a kimenet pulzál (1 mp BE, 1 mp KI) az élesítés alatt. Ha nincs élesítve a rendszer és 24 órás zónán történik riasztás, a kimenet szintén pulzál, amíg nyugtázásra nem kerül a riasztás, vagy le nem telik a sziréna idő. A kimenet nem aktiválódik a séta teszt alatt.

[012] Billentyűzet kizárás

A panel billentyűzetek kizárására programozható arra az esetre, ha meghatározott számú helytelen felhasználói kód bevitelére kerülne sor. A Hibás kódok száma kizárás előtt opció értékének elérésekor a panel a billentyűzetet a Kizárás időtartamára kizárja, és az eseményt jegyzi az eseménytárolóba. A kizárás ideje alatt a billentyűzet bármely gombját lenyomva hiba-hangjelzést hallunk. A billentyűzet kizárás tiltásához a Hibás kódok száma kizárás előtt értékét [000]-ra kell programoznunk.

Megjegyzés: A hibás kódok száma óra fordulónként nullázódik.

Megjegyzés: Az FAP pánik billentyűk a kizárás alatt is aktiválhatóak.

Megjegyzés: Ha a Billentyűzet kizárás aktív, a panel nem élesíthető/hatástalanítható kulcsos kapcsolóval sem.

[013] Első rendszer opciók kódok

Opció	Elnevezés	Állapot	Alap	Leírás
1	Zóna lezárás	BE		Alapállapotban zárt hurok A összes zónát rövidzárral kell áthidalni COM-hoz. A rövidzár szakadása jelenti zóna megsértését.
		KI	X*	Ellenállással lezárt hurok Az összes zónát vonalvégi lezáró ellenállással kell kiépíteni, 2-es opcióban meghatározott módon.
2	Lezáró ellenállás	BE		Kettős ellenállással lezárt hurok Az összes zónához ezt kell használni, kivéve a Késleltetett 24 órás Tűz (vezetékes), Normál 24 órás Tűz (vezetékes), 24 órás felügyelt, LINKS válasz típusúakhoz. Ezek a típusok egy ellenállással lezárt hurok lehetnek. A két lezáró ellenállásos kiépítés lehetővé teszi a zónahiba és a zónaszabotázs érzékelését. Az így kialakított rendszerben az alábbi állapotokat különböztethetjük meg: zónahiba (rövidzár), nyugalmi állapot (5.6 kOhm), riasztási állapot (11.2 kOhm), zónaszabotázs (szakadás). A rendszer hatástalanított állapotban a zónahiba és a zónaszabotázs a billentyűzetten hibát jelez, és felügyeleti jelentést küld. A rendszer élesített állapotban szabotázs riasztás és zónariasztás is keletkezik, ill. kerül jelentésre. A zóna normál riasztási folyamatba kerül (riasztás, sziréna, stb.)
		KI	X	Egy ellenállással lezárt hurok Az összes zónát 5.6 kOhmos ellenállással kell lezárni. A rövidzár és szakadás egyaránt riasztást eredményez, kivéve, ha a zóna tűz zónának van programozva, mert ekkor a szakadás hibát jelez. <i>Megjegyzés: A vezeték nélküli eszközök zóna felügyeleti hibája nem okoz hangos hibát élesítés alatt.</i>
3	Hiba kijelzés	BE	X	Élesítés alatt hiba kijelzés A billentyűzet a hiba LED bármilyen hibát jelez a hatástalanított, ill. élesített állapotól függetlenül.
		KI		Csak Tűz hiba jelzése élesítés alatt Élesítés alatt csak a tűz hibák vannak kijelzve. <i>Megjegyzés: LCD5500 2.0 vagy régebbi esetén KI állapotba kell kapcsolni.</i>
4	Szabotázs / hiba jelzés	BE		Szabotázs / hiba nincs nyitottként jelezve A megfelelő zónát a billentyűzet nem jelzi nyitottnak, csak a hibajelzés aktív.
		KI	X	Szabotázs / hiba nyitottként jelezve A megfelelő zónát billentyűzet nyitottnak jelzi, és a hibajelzés is aktív.
5	Automata élesítési időrend programozás	BE	X	Automata élesítési időrend [*][6] funkcióban is Az automata élesítést A [*][6]-os funkciók között is lehet programozni.
		KI		Automata élesítés időrend telepítói programozásban Az automata élesítést csak a telepítói programozásban (Szekció [181]-[188]) lehet beállítani.
6	Hangos kilépési hiba	BE	X	Hangos kilépési hibajelzés engedélyezve A téves riasztások elkerülése miatt használható Hangos kilépési hiba. Ha a kilépési késleltetés letelte után az első 10 másodpercben megsértik a késleltetett típusú zónát, akkor rendszer indítja a belépési késleltetést és megszólaltatja a szirénát. A belépési késleltetés alatti kódbeírásra a rendszer kikapcsolja a szirénát, és hatástalanítja rendszert, a memóriába nem kerül be az esemény. Ha ez nem történik meg, akkor folytatja a riasztást, jelentést küld.
		KI		Hangos kilépési hibajelzés tiltva Az előzőekben leírt funkció nincs engedélyezve.
7	Zónaduplázás	BE		Zónaduplázás engedélyezve Ha az opció engedélyezve van, akkor az alaplap 4 zónabemenet (megfelelő bekötéssel) 8 zónának használható. Nem használható ebben az esetben tűzzóna, billentyűzeti zóna.
		KI	X	Zónaduplázás tiltva Nincs engedélyezve a zónaduplázás.
8	Tűz jelzés	BE		Hármas tűzjelzés engedélyezve Tűzjelzés esetén az NFPA72-nek megfelelően jelez 0,5 másodpercig szól, 0,5 másodpercig nem, 0,5 másodpercig szól, 0,5 másodpercig nem, 0,5 másodpercig szól, 1,5 másodpercig nem szól (ismétlődve a kódbeírásig).
		KI	X	Normál szaggatott tűzjelzés Tűzjelzésnél 1 másodpercig szól, 1 másodpercig nem (ismétlődve a kódbeírásig). Csak a következő zóna definíciókra [07], [08], [27], [28], [29], [87] és [88], ill. az [F] billentyűre érvényes, ha a jelzés engedélyezett.

[014] Második rendszer opciók kód

Opció	Elnevezés	Állapot	Alap	Leírás
1	Sziréna hangjelzés	BE		Élesítés / hatástalanítás sziréna hangjelzés Egy sziréna csippantás élesítéskor, kettő hatástalanításkor. Ha riasztás volt, akkor a hatástalanításkor három csippant. <i>Megjegyzés: Ha engedélyezve van az opció, akkor minden kódra jelezni fog a kimenet, függetlenül a kód 7-es jellemzőjétől.</i>
		KI	X	Nincs sziréna hangjelzés A sziréna kimenet nem jelez.
2	Sziréna hangjelzés automata élesítésnél	BE		Sziréna hangjelzés automata élesítésnél Az automata élesítéskor az előriasztás alatt 10 másodpercenként 1 csippantás, amely figyelmezteti a helyiségben tartózkodókat, hogy a rendszer élesedni fog.
		KI	X	Nincs sziréna hangjelzés A sziréna kimenet nem jelez.
3	Későbbi felhasználásra	BE		
		KI	X	

4	Későbbi felhasználásra	BE		
		KI	X	
5	Későbbi felhasználásra	BE		
		KI	X	
6	Későbbi felhasználásra	BE		
		KI	X	
7	Kilépési késleltetés megszakítása	BE		Kilépési késleltetés megszakításának engedélyezése A késleltetés 1 típusú zóna első visszaállása, a kilépési késleltetés alatt, megszakítja azt, a rendszer azonnal élesedik. Minden kilépési hangjelzés elhallgat, ezzel jelezve az élesített állapotot.
		KI	X	Kilépési késleltetés megszakításának tiltása Az előző funkció nem működik, a teljes kilépési késleltetési ciklus lezajlik.
8	Tűz sziréna kikapcsolása	BE		Tűzjelzés kódbevitelig A kimenet addig aktív, míg egy érvényes felhasználói kódot be nem léptetnek.
		KI	X	Tűzjelzés követi a sziréna időt A tűzjelzés leáll a sziréna idő lejártá után, vagy érvényes kód beírása után.

[015] Harmadik rendszer opciós kód

Opció	Elnevezés	Állapot	Alap	Leírás
1	[F] Tűz gomb	BE	X	[F] Tűz gomb engedélyezve A tűz billentyűk 2 másodperces lenyomásakor a panel aktiválja a riasztó kimenetet a tűzjelzésnek megfelelően. Billentyűzeti tűzjelzés jelentést küld a felügyeletre. <i>Megjegyzés: Ha engedélyezett, mindig riasztást generál, kivéve a programozói módban, ahol a szekción belüli adatok átlépésére használható.</i> <i>Megjegyzés: A Tűz, Orvosi segély és Pánik jelzések az elsötétített és kizárás alatti billentyűzeteken is működnek.</i>
		KI		[F] Tűz gomb tiltva Nincs engedélyezve a Billentyűzeti tűzjelzés.
2	[P] Pánik gomb	BE		[P] Pánik gomb hangos A pánik billentyű 2 másodperces nyomvatartásával a panel háromszor megszólaltatja a billentyűzet csipogóját és bekapcsolja a riasztás kimenetet, míg kódot nem kap, ill., míg a sziréna idő le nem jár. Billentyűzeti pánik jelzés jelentést küld a felügyeletre. <i>Megjegyzés: A Tűz, Orvosi segély és Pánik jelzések az elsötétített és kizárás alatti billentyűzeteken is működnek.</i>
		KI	X	[P] Pánik gomb csendes A pánik billentyű 2 másodperces lenyomása semmilyen hangjelzéssel nem jár. Billentyűzeti pánik jelzés jelentést küld a felügyeletre.
3	Gyors kilépés	BE		Gyors kilépés engedélyezve A Gyors kilépés lehetővé teszi egy élesített helyiség elhagyását késleltetett 1 vagy késleltetett 2 zónán át a rendszer hatástalanítása és újraélesítése nélkül otthonmaradó élesítés alatt. Ha a [*][0] parancsot beüjtöttük a panel két perces időablakot nyit a felhasználó számára a távozáshoz. Ekkor a panel nem veszi figyelembe a késleltetett zóna első aktiválódását. Amikor a késleltetett zóna nyugalomba kerül, a két perces időablak lezárul. Ha egy másik késleltetett zóna megsértésre kerül, vagy a zóna nem kerül nyugalomba a két perces időablak alatt, akkor elindul a belépési késleltetés. Az otthonmaradó zónák kiiktatása megmarad.
		KI	X	Gyors kilépés tiltva Nincs lehetőség késleltetett zóna átmeneti felfüggesztésére.
4	Gyors élesítés / Funkció gombok	BE	X	Gyors élesítés engedélyezve / Nem kell kód a funkciógombokhoz A panel a [*][0] beütésével élesíthető. Ez főleg akkor hasznos, ha felhasználói kód nélkül kívánunk élesíteni. A gyors élesítés funkciónak engedélyezve kell lenni a Stay/Away gombok kód nélküli működtetéséhez. Az egyéb funkció gombok szintén használhatóak kód nélkül.
		KI		Gyors élesítés tiltva / Kód kell funkció gombokhoz A panel nem élesíthető [*][0] beütésével. Az összes funkcióbillentyű használatához kód szükséges.
5	Kiiktatáshoz kód kell	BE		Kiiktatáshoz kód szükséges A [*][1] parancs a zónák kiiktatására szolgál. Ha a felhasználó élesítés alatt szeretne bejutni egy egyébként védett területre, vagy sérült (fizikailag) zónát kell kiiktatni a rendszerből a szerviz megérkezéséig. A rendszer élesíthető kiiktatott zónával. A kiiktatott zóna nem vált ki riasztást. A zónák kiiktatása csak kiiktatásra engedélyezett felhasználói kódokkal lehetséges.
		KI	X	Kiiktatáshoz nem szükséges kód A zónák kiiktatása kód nélkül is lehetséges.
6	Mesterkód változtatható	BE		Mesterkód nem változtatható Ilyenkor csak a telepítói programozásban tudjuk megváltoztatni.
		KI	X	Mesterkód megváltoztatható Ilyenkor a [*][5] funkcióval is meg tudjuk változtatni.
7	TLM - Telefonvonal figyelés	BE	X	TLM engedélyezve A panel figyelemmel kíséri a telefonvonal meglétét és esetleges megszakadásakor hibát jelez. Minden 10 másodpercben megvizsgálja a vonalat. Ha a telefonvonal feszültsége 3 V alatt van a TLM hiba késleltetés szekción beprogramozott kísérletek után is, a panel jelzi a hibát.
		KI		TLM tiltva A panel nem figyel a telefonvonal meglétét.
8	Későbbi felhasználásra	BE		
		KI	X	

[016] Negyedik rendszer opciós kód

Opció	Elnevezés	Állapot	Alap	Leírás
1	AC hiba kijelzés	BE	X	AC hiba kijelzve Az AC hiba esetén a billentyűzeti hibajelzés is látszik, és a beállított késleltetés után jelentést küld a felügyeletre.
		KI		AC hiba nincs kijelzve Csak jelentést küld a felügyeletre, a billentyűzeten nem látszik a hibajelzés, csak [*][2] billentyűk lenyomása után látható az AC hiba.
2	AC hiba villogás	BE		"Hiba" jelzőfény villog, ha AC hiba van AC hiba esetén, a hiba fennállása alatt a hibajelzőfény villog. A hiba kezdetét, és az AC meglétét 30 másodpercen belül érzékeli. Ez a beállítás felülvezérli az AC hiba kijelzés opciót.
		KI	X	"Hiba" jelzőfény nem villog, ha AC hiba van AC hibánál a hibajelző LED nem villog.

3	Billentyűzet kikapcsolás	BE		A billentyűzet kikapcsol, ha nincs használva Billentyűzet kikapcsolásnál a billentyűk kivételével a teljes világítása és az LCD kijelző elsötétül, ha 30 másodpercig egyetlen billentyű sem kerül megnyomásra. A panel visszakapcsolja a világítást abban az esetben, ha belépési késleltetés kezdődik, vagy riasztás történik. A világítás akkor is visszaáll, ha valamelyik billentyűt megnyomjuk, vagy a kód kell az elsötétítés visszaállításához opció engedélyezése esetén érvényes felhasználói kódot ad meg.
		KI	X	Mindig aktív billentyűzet kijelző A billentyűzet nem sötétedik el.
4	Billentyűzet kikapcsolás visszaállítás	BE		Kód kell a billentyűzet kikapcsolás visszaállításához A billentyűzet kikapcsolás visszaállításához opció engedélyezése esetén érvényes felhasználói kódot kell megadni.
		KI	X	Nem szükséges kód Bármely billentyű lenyomására megszűnik a kikapcsolás.
5	Billentyűzet háttérvilágítás	BE	X	Billentyűzet háttérvilágítás engedélyezve A billentyűzet háttérfénye állandóan engedélyezve van.
		KI		Billentyűzet háttérvilágítás tiltva A háttérfény állandóan tiltva van.
6	Energia takarékos üzemmód	BE		Energiatakarékos mód engedélyezve Takarékos üzemmód opció engedélyezése esetén a panel a teljes billentyűzetvilágítást (a háttérvilágítást is) kikapcsolja AC kimaradás esetén az akkumulátor kímélése érdekében. A világítás visszajön billentyű lenyomásra, bejárat készletelésre, riasztásra. 30 másodperc múlva visszatér a billentyűzet kikapcsolás.
		KI	X	Energiatakarékos mód tiltva Nincs engedélyezve az energiatakarékos mód.
7	Kiiktatási állapot kijelzése	BE		Élesített rendszer jelzi a kiiktatásokat Élesített rendszerrel is jelzi a zónakiiktatásokat.
		KI	X	Élesített rendszer nem jelzi a kiiktatásokat Csak hatástalanított rendszerrel jelzi a zónakiiktatást. <i>Megjegyzés: Ez csak a [*][1] kézi kiiktatás kijelzésére vonatkozik.</i>
8	Billentyűzet szabotázs	BE		Billentyűzet szabotázs engedélyezve Figyeli a billentyűzet leszerelését a falról.
		KI	X	Billentyűzet szabotázs tiltva Nem figyeli a billentyűzet leszerelését a falról. <i>Megjegyzés: Ha ezt a funkciót használja, akkor a billentyűzeteket megfelelően kell telepíteni.</i>

[017] Ötödik rendszer opció kód

Opció	Elnevezés	Állapot	Alap	Leírás
1	Későbbi felhasználásra	BE		
		KI	X	
2	Későbbi felhasználásra	BE		
		KI	X	
3	Későbbi felhasználásra	BE		
		KI	X	
4	Kettős zóna jelzés (Double hit)	BE		Kettős zóna jelzés engedélyezve (Double hit) Két riasztás jelzés ugyanabból a zónából a keresztzóna időzítő lejártá előtt, Rendőrségi riasztás vagy keresztzóna riasztás kerül be az eseménytárba, ill. ilyen jelentést küld a felügyeleti állomásra.
		KI	X	Kettős zóna jelzés tiltva Ugyanannak a zónának a kétszeri megsértése nem okoz rendőrségi vagy keresztzóna riasztást. Ha két külön zóna riaszt a keresztzóna időzítő lejártá előtt, akkor Rendőrségi riasztás vagy keresztzóna riasztás kerül be az eseménytárba, ill. ilyen jelentést küld a felügyeleti állomásra. <i>Megjegyzés: Ez a jellemző csak a következő típusú zónákra állítható be: Követő, Követő késleltetett, Követő otthonmaradó, Azonnali otthonmaradó, Éjszakai.</i>
5	Késői zárás	BE		Késői zárás engedélyezve Ha automata élesítés előriasztása alatt élesítik a rendszert, akkor késői zárás jelentést küld a felügyeletre.
		KI	X	Késői zárás tiltva Nem veszi figyelembe az előriasztás.
6	Téli-nyári időszámítás	BE		Téli-nyári időszámításra átállás enged. A panel automatikusan vált a téli/nyári időszámítás között a [168] és a Szekció [169]-ben programozott időpontoknak megfelelően.
		KI	X	Téli-nyári időszámításra átállás tiltva Nem vált a rendszer automatikusan a téli-nyári időszámítások között. <i>Megjegyzés: Az átállás időtartamára eső beállított események ütközése előfordulhat.</i>
7	Későbbi felhasználásra	BE		
		KI	X	
8	Későbbi felhasználásra	BE		
		KI	X	

[018] Hatodik rendszer opció kód

Opció	Elnevezés	Állapot	Alap	Leírás
1	Későbbi felhasználásra	BE		
		KI	X	
2	Későbbi felhasználásra	BE		
		KI	X	
3	Későbbi felhasználásra	BE		
		KI	X	
4	Későbbi felhasználásra	BE		
		KI	X	
5	Billentyűzeti csipogó riasztáskor	BE		Billentyűzeti csipogó sziréna követő A billentyűzet csipogója riasztáskor folyamatos hangjelzést ad.
		KI	X	Nem sziréna követő A billentyűzeti hangjelző nem ad hangjelzést riasztáskor. Csak olyan eseményekkor szól, amik közvetlenül a csipogót is vezérlik.

6	Keresztzóna / Rendőrségi kód Betörés ellenőrzés	BE		<p>Keresztzóna engedélyezve A panel a keresztzóna attribútumot használja a betörés ellenőrzésre. Riasztás csak akkor jön létre, ha meghatározott időn belül két, vagy több keresztzóna attribútumú zónát sértenek meg. Amikor egy keresztzóna attribútumú zónát megsértésre kerül nem történik helyi jelzés (kivéve Belépési késleltetés, vagy Rendszer esemény PGM kimenet aktiválása, ha van ilyen), hanem a Keresztzóna időzítő indul. Ha egy másik Keresztzóna attribútumú zóna is megsértésre kerül az időzítő lejárt előtt, akkor a panel átküldi az első zóna riasztását, a keresztzóna jelentést, majd a második zóna riasztását a felügyeletre, és indítja a helyi riasztás jelzést is. Ha nem történik másik zóna sértés az időzítő alatt, akkor nem lesz helyi jelzés, viszont Betörés nem ellenőrzött esemény kerül bejegyzésre, ill. átküldésre a felügyeletre. Ha double hit engedélyezve van, akkor egy zóna többszörös megsértését figyelembe veszi a rendszer.</p> <p>Ha ez a funkció nem engedélyezett, akkor a Rendőrségi kód van engedélyezve.</p> <p><i>Megjegyzés: A Keresztzóna/Rendőrségi kód időzítő a kereszt zóna esetén másodpercben, a Rendőrségi kód esetén percben értendő.</i></p> <p><i>Megjegyzés: Tűz zóna esetén nem használható ez az attribútum.</i></p> <p><i>Megjegyzés: A Keresztzóna engedélyezése esetén a helyi hangos szabotázs jelzést (DEOL bekötés esetén) PGM és külön szabotázs zóna alkalmazásával lehet megoldani.</i></p>
		KI	X	<p>Rendőrségi kód engedélyezve A panel a Rendőrségi kódot használja a Betörés ellenőrzésre. Minden zóna megsértése a típusának megfelelően indítja riasztást (vagy a késleltetését).</p>
7	Kilépési késleltetés újrindítása	BE		<p>Kilépési késleltetés újrindítás engedélyezve A kilépési késleltetési idő alatt a késleltetett zóna első megsértése és alapállapotba állása újra indítja a késleltetést.</p>
		KI	X	<p>Újrindítás tiltva A kilépési késleltetés nem indul újra.</p> <p><i>Megjegyzés: A kilépési késleltetés csak egyszer indítható újra. Beleértve az Away funkció gombos újrindítást is.</i></p>
8	AC hiba csipogás	BE		<p>AC hiba hangjelzés engedélyezve AC hiba a billentyűzet hangjelzőjén is jelez.</p>
		KI	X	<p>AC hiba hangjelzés tiltva Az AC hiba csendes.</p>

[020] Billentyűzeti zóna hozzárendelés

Minden billentyűzethez, mely rendelkezik zóna bemenettel, köthető egy eszköz (pl. nyitásérzékelő).

Lsd. billentyűzeti zóna vezetékvezés. Egy billentyűzethez egy zóna rendelhető. Bármelyik zónaszámra programozható a billentyűzeti zóna. Felülvezérli az alappanel zónáit.

A Szekció [020]-ban 8 db 2 számjegyes számot kell megadni. Sorrendben az 1-8 billentyűzet zónabemeneteire használt zónaszámok (01-08). Ha valamely sorszámú billentyűzeten nem használt a zónabemenet, akkor a megfelelő helyre 00 értéket kell írni.

[022] Kilencedik rendszer opciók kód

Opció	Elnevezés	Állapot	Alap	Leírás
1	Későbbi felhasználásra	BE		
		KI	X	
2	Későbbi felhasználásra	BE		
		KI	X	
3	Későbbi felhasználásra	BE		
		KI	X	
4	Későbbi felhasználásra	BE		
		KI	X	
5	Későbbi felhasználásra	BE		
		KI	X	
6	Későbbi felhasználásra	BE		
		KI	X	
7	Későbbi felhasználásra	BE		
		KI	X	
8	Kilépési késleltetési hang az Otthonmaradó élesítésnél	BE		<p>Hallható kilépési késleltetési hang az Otthonmaradó élesítésnél Otthonmaradó élesítés esetén a kilépési késleltetés alatt 3 másodpercenként 1 hangjelzést ad a billentyűzet.</p>
		KI	X	<p>Csendes kilépési késleltetés az Otthonmaradó élesítésnél Otthonmaradó élesítés esetén a kilépési késleltetés alatt nem ad hangjelzést a billentyűzet.</p>

[023] Tizedik rendszer opciók kód

Opció	Elnevezés	Állapot	Alap	Leírás
1	[Későbbi felhasználásra	BE		
		KI	X	
2	Későbbi felhasználásra	BE		
		KI	X	
3	Későbbi felhasználásra	BE		
		KI	X	
4	Későbbi felhasználásra	BE		
		KI	X	
5	Otthonmaradó / Távozó kapcsolat	BE		<p>Távozó módból Otthonmaradó módba való kapcsolat tiltva A rendszer nem kapcsolható Távozó élesítési módból Otthonmaradó módba a [Stay] funkcióbillentyű segítségével.</p>
		KI	X	<p>Távozó módból Otthonmaradó módba való kapcsolat engedélyezve A rendszer átkapcsolható Távozó élesítési módból Otthonmaradó módba a [Stay] funkcióbillentyű segítségével.</p>
6	Későbbi felhasználásra	BE		
		KI	X	

7	Hiba hangjelzés csendes	BE		Hiba hangjelzés csendes Ha hiba van a rendszerben, akkor nem csipog a billentyűzet.
		KI	X	Hiba hangjelzés csipog minden 10. másodpercben Ha hiba van a rendszerben, akkor a billentyűzet minden 10 másodpercben rövid csipogó hangjelzést ad.
8	Kulcsos kapcsolós élesítési mód	BE		Kulcsos kapcsolós élesítés Távozó módban A kulcsos kapcsolós élesítés mindig Távozó mód élesíti a rendszert.
		KI	X	Kulcsos kapcsolós élesítés Otthonmaradó vagy Távozó A kulcsos kapcsolós élesítés a késleltetett zóna megsértésétől függően élesíti a rendszert.

[030] Gyors/normál válasz idejű hurok kijelölés

Az alappanelen lévő 4 zónabemenet programozható Gyors/normál válasz idejű hurokknak.

A gyors hurok idő 36 ms, a normál 400 ms. A gyors hurokakat tipikusan a rezgésérzékelőkhöz használják.

5.3 Bővített rendszerprogramozás

Az attribútumok két csoportba lettek bontva: 1-8-ig és 9-16-ig! A két csoport között a [9]-es billentyű lenyomásával lehet váltani a zóna attribútum szekción belül. Ha a Ready ("Üzemkész") LED világít, akkor az 1-8-ig csoport állítható; ha Ready ("Üzemkész") és az Armed (Bekapcsolva) LED-ek világítanak, akkor a 9-16-ig csoport állítható. Mindkét csoportban 1-8 számok segítségével állítható az 1-8 fények (1-8, ill. 9-16 opció).

Megjegyzés: A Tűz zónák attribútumát ne változtassa meg a gyáriról.

[101]-[108] Zóna attribútumok:

Opció	Elnevezés			Leírás
1	Sziréna	BE		Sziréna hangos A zóna riasztása esetén aktiválódik a sziréna kimenet.
		KI		Sziréna csendes A zóna riasztása esetén nem aktiválódik a sziréna kimenet.
2	Folyamatos	BE		Sziréna folyamatos A zóna riasztása esetén folyamatos a sziréna kimenet.
		KI		Sziréna szaggatott A zóna riasztása esetén szaggatott a sziréna kimenet.
3	Ajtócsengő	BE		Ajtócsengő engedélyezve Minden billentyűzet csipog az adott zóna megsértésekor és nyugalomba kerülésekor. Az ajtócsengő funkció élesített és hatástalanított rendszer esetén is működik. <i>Megjegyzés: A [*][4]-es gombokkal kapcsolható ki és be a billentyűzeti hangjelzés az engedélyezett zónákra.</i>
		KI		Ajtócsengő tiltva A zóna nem jelez bekapcsolt ajtócsengő esetén
4	Kiiktatás	BE		Kiiktatás engedélyezve A zóna kiiktatható a [*][1] menüben.
		KI		Kiiktatás tiltva A zónát nem lehet kiiktatni.
5	Kényszerített élesíthetőség	BE		Kényszerített élesíthetőség engedélyezve A rendszer élesíthető a zóna sértett (nyitott) állapot mellett is. A zóna csak ideiglenesen lesz kiiktatva, ha helyreáll (nyugalomba kerül), akkor a zóna visszakerül a rendszerbe, a beállított típusnak megfelelően fog tovább működni.
		KI		Kényszerített élesíthetőség tiltva A rendszer nem élesíthető a zóna sértett (nyitott) állapot mellett.
6	Riasztás számláló	BE		Riasztás számláló engedélyezve A zónáról érkező riasztás jelzéseket a programozott számláló elérése után nem veszi figyelembe a panel, és felügyeletre nem küld további jelzést. A sziréna is követi a riasztás számlálót.
		KI		Riasztás számláló tiltva A panel minden jelzésre újabb riasztást indít.
7	Átviteli késleltetés	BE		Átviteli késleltetés engedélyezve A felügyeletre a riasztás jelzés csak a programozott késleltetés után kerül átküldésre. Ha a megadott időzítőn belül érvényes felhasználói kódot írnak be, akkor a jelentés nem kerül átküldésre.
		KI		Átviteli késleltetés tiltva A felügyeletre a riasztás jelzés azonnal átküldés kerül.
8	Későbbi felhasználásra	BE		
		KI		
9	Kereszt zóna	BE		Kereszt zóna A zónára engedélyezi a keresztzóna jellemzőt.
		KI		Nem Kereszt zóna A zónára nem engedélyezi a keresztzóna jellemzőt.
10-13	Későbbi felhasználásra	BE		
		KI		
14*	NC lezárás	BE		NC lezárású zóna A zóna lezárása NC.
		KI		Normál lezárású zóna A [013] szekcióban beállított lezárás érvényes a zónára.
15*	EOL lezárás	BE		EOL lezárású zóna A zóna lezárása EOL..
		KI		Normál lezárású zóna A [013] szekcióban beállított lezárás érvényes a zónára.
16*	DEOL lezárás	BE		DEOL lezárású zóna A zóna lezárása DEOL.
		KI		Normál lezárású zóna A [013] szekcióban beállított lezárás érvényes a zónára.

Megjegyzés: A Keresztzóna engedélyezése esetén a helyi hangos szabotázs jelzést (DEOL bekötés esetén) PGM és külön szabotázs zóna alkalmazásával lehet megoldani.

* A 14, 15, 16 opciók csak az alaplap zónákra használható. A billentyűzetek és bővítő panelek zónái nem követik ezeket a funkciókat, a [013] szekcióban beállított lezárás érvényes a zónákra.

Amikor megváltoztat egy zóna definíciót a [001]-[004] szekcióban, akkor az attribútumok a Programozói kézikönyvben lévő táblázatban meghatározott érték szerint megváltoznak. Az attribútumok a gyári beállításra állnak, ha egy meghatározott zónának új zóna definíciót ad.

[168]-[169] Nyári / Téli időszámítás átállítás

A nyári / téli időszámítás átállítás programozható 1 vagy 2 órát (előre, vagy vissza) vagy egy meghatározott dátumkor és időpontban, (**Példa 1:** 2006. március 5. 02:00), vagy egy hónap meghatározott napján (**Példa 2:** március első vasárnapján 02:00). Alább láthatóak a példák a dátum és idő beadásra.

A Szekció [017]-ben Opció 6 engedélyezésével beállítható az átállítás.

A Szekció [168]-ban beállítható az óra előre állítás ideje.

A Szekció [169]-ban beállítható az óra visszaállítás ideje.

Példa 1: 2006. március 5. 02:00

Opció	Érték	Leírás
1	003	Hónap Érvényes adat: 001-012 003: március
2	000	Hét Érvényes adat: 000, a meghatározott dátumhoz és időponthoz
3	005	Nap Érvényes adat: 001-031 005: a hónap 5. napja
4	002	Óra Érvényes adat: 000-023 002: időpont az átállításhoz
5	001	Érték Érvényes adat: 001-002 001: 001 órával áll át az idő

Példa 2: március első vasárnapján 02:00

Opció	Érték	Leírás
1	003	Hónap Érvényes adat: 001-012 003: március
2	001	Hét Érvényes adat: 001-005 001: az első hét a hónapban
3	000	Nap Érvényes adat: 000-006 000: vasárnap (006: szombat)
4	002	Óra Érvényes adat: 000-023 002: időpont az átállításhoz
5	001	Érték Érvényes adat: 001-002 001: 001 órával áll át az idő

[170] PGM kimenet időzítés

A PGM kimenet időzítése másodpercben az aktiválás után, ha a PGM időzítés opció engedélyezve van. A gyári alapérték 005. Érvényes adat: 001-255.

Megjegyzés: Ez az opció nincs hatással a PGM kimenetre, ha az Érzékelő részetre [03] van programozva.

Megjegyzés: Ha a Rendszer esemény PGM kimenet időzítő követőre van programozva, akkor minden attribútumot engedélyezni kell.

[175] Automata élesítés elhalasztási időzítő

Ha az automata élesítés alatt érvényes felhasználói kódot írnak be, akkor ennyi perc múlva kezd újra az előriasztást a rendszer.

Az automata élesítés törlődik a kódbevitelre, ha az érték 000.

[176] Keresztzóna / Rendőrségi kód időzítő

A Keresztzóna / Rendőrségi kód időzítéséhez tartozó időzítő. Az időzítőt két módon veszi figyelembe a rendszer Keresztzóna / Rendőrségi kód, Betörés ellenőrzés Szekció [018] Opció 6 beállításának megfelelően.

Rendőrségi kód használata: az első zóna riasztásakor átküldésre kerül a zónariasztás jelentés. Ha a meghatározott időn (perc) belül egy másik zónáról is érkezik jelzés, akkor a zónariasztás jelentés mellett átküldésre kerül a Rendőrségi kód is, és az eseménytárba is tárolásra kerül. Ha a második riasztás az időzítés lejártá után érkezik, akkor csak a zónariasztás jelentés kerül átküldésre, és tárolásra az eseménytárba.

Keresztzóna opció használatakor az első jelzés csak az időzítést indítja el. A meghatározott időn (másodperc) belüli második riasztás jelzésre kerül átküldésre a két zónariasztás, ill. eseménytárba történő tárolás.

Megjegyzés: Ha 000 a programozott érték ebben a szekcióban, akkor sem a Rendőrségi kód nem kerül átküldésre két különböző zóna riasztásakor egy élesítési ciklus alatt, sem a keresztzóna jellemző nem működik. Nem érvényes érték a keresztzónák alkalmazásakor.

Megjegyzés: Szekció [101]-[164] Opció 9 bekapcsolásával engedélyezni kell a keresztzóna jellemzőt.

[181] Automata élesítési időt

Ha engedélyezve van, akkor a [*][6]-os felhasználói funkció segítségével is programozható! A beírható értéke óra:perc-ben adható meg: 0000-2359, 9999 a tiltás ideje.

[190] Nincs mozgás élesítés előjelzés időzítése

Ha nincs mozgás élesítés engedélyezve van, akkor a beállított idővel előbb jelez a rendszer, mint ahogy élesedne. 000 érték azt jelenti, hogy nincs előjelzés, és nincs mozgás időzítő után azonnal élesedik a rendszer. Az előjelzés idejét percekben lehet megadni.

Nincs mozgás élesítés időzítő programozása**[191] Nincs mozgás élesítés időzítő**

Az időzítő a késleltetett típusú zóna visszaállásakor indul. Bármely zóna megsértése vagy helyreállása leállítja az időzítőt. Az időzítő újraindul, ha a késleltetett zóna ismét jelez, majd visszaáll. Ha az időzítő lejár, akkor a billentyűzetek csipogója jelzi az élesítést. Ha bármelyik billentyűt lenyomják, vagy zónát megsértik, akkor a nincs mozgás automata élesítés leáll. A nincs mozgás élesítésre nincs hatással a 04, 05, 06 és a 25 típusú zónák visszaállása. A figyelés tiltása a 000 értékkel lehetséges.

[199] Automata élesítés előriasztás időzítő

Ennyi idővel előbb jelzi a rendszer az automata élesítést. Ha az automata élesítés el lett halasztva, akkor az elhalasztás után indul ez az időzítő. Érvényes adat: 001-255 perc. A gyári alapérték 004 perc.

Megjegyzés: A billentyűzeten nincs különbség a Nincs mozgás élesedés és az Automataélesedés előjelzés között.

Megjegyzés: Külön megnevezéssel kerülnek be az eseménytárba. és Speciális zárászként kerül átjelzésre a felügyelet felé.

5.4 Kommunikátor programozás

A panel négy különböző telefonszámon tud hívni, kommunikálni a felügyelettel. Beállíthatóak, az elsődleges és a tartalék számozatok.

Váltakozó hívás engedélyezése esetén a panel váltakozva kísérli meg az elsődleges, ill. a tartalék számmal a felügyelet elérését. Az opció tiltása esetén a tartalék telefonszámot csak akkor fogja hívni, ha az elsődleges telefonszámon nem jön létre sikeres kommunikáció (kommunikációs hiba FTC).

Megjegyzés: A Váltakozó hívás hibátlan működése érdekében a tartalék telefonszámot engedélyezni kell.

A telefonszámok hossza maximum 32 karakter lehet. Szükség esetén lehetőség nyílik speciális karakterek használatára is. A telefonszám programozásához üssük be a megfelelő billentyűket 0-tól 9-ig. A telefonszámhoz a [#] billentyűvel lehet lezárni. A kezdő "D" karaktert ne törölje!

Megjegyzés: 2 másodperc szünet van a tárcsázás előtt.

A sikeres kommunikációhoz a következőket kell beállítani, (bármilyen formátumot is választ):

- Telefonszám(ok)
- Azonosító szám(ok)
- Üzenetkódok
- Hívásirányok

Az alábbiakban a programozható hexadecimális karakterek és funkcióik felsorolása következik:

"Hex B" - a [*] billentyű funkcióját szimulálja nyomógombos telefonon

"Hex C" - a [#] billentyű funkcióját szimulálja nyomógombos telefonon

"Hex D" - a panel vár a tárcsahangra

"Hex E" - 2 másodperces szünetet tart a tárcsázásban

"Hex F" - telefonszám vége jelző

[301] Első telefonszám**[302] Második telefonszám****[303] Harmadik telefonszám****[304] Hívásvárakoztatás tiltás tárcsázási kód**

Ezzel a 6 számjegyes kóddal tiltható a telefonvonal hívásvárakoztatása. Ez a legtöbb esetben a *70 kódszám. Ezt a kódot tárcsázza a kommunikátor a hívás előtt, hogy letiltsa a hívásátirányítást. Telefonszámonként csak az első próbálkozás alkalmával tárcsázza ezt a kódot. A nem használt számjegyeket írja át "Hex F"-re

Megjegyzés: Mind a hat számjegyet át kell írni a változtatás elmentéséhez! A nem használt számjegyeket "Hex F" értékkel kell feltölteni.

[305] Negyedik telefonszám**Kommunikátor - Azonosító számok****[310] Rendszer azonosító kód**

A Rendszer azonosító kódot használja a panel a rendszeresemények kommunikálásakor (pl.: akku hiba, periodikus teszt). Ez az azonosító kód lehet 6 számjegyes is, ha SIA formátumot használunk. Csak az SIA formátum támogatja a 6 számjegyes azonosító számot! Az összes többi formátum az első négy számjegyes használja. Ha a 4 számjegyes kódot használ, akkor az utolsó 2 számjegyet 'FF'-re kell programozni. Az egész szekciót végig kell írni a megfelelő kilépéshez.

Megjegyzés: Ha SIA formátumot használ, akkor a panel csak ezt az egy azonosítót használja a kommunikációnál.

Megjegyzés: Ha nem SIA formátumot használ, akkor az azonosító számban (kódban) a '0' helyére "Hex A" értéket kell programozni.

Kommunikátor - Eseménykódok

Az eseménykódokat minden esetben programozni kell azért, hogy a felügyeleti állomásra jelenteni tudjuk, hacsak nem automatikus kódküldés opciót használunk (automatikus Contact ID és az automatikus SIA formátumok).

Az eseménykódok két számjegyesek és hexadecimális adatokat is tartalmazhatnak „A” – „F” –ig. Egy üzenetkód tiltásához írjon be [00] vagy [FF]–et. Automata formátumot használva csak a [00] érték tiltja jelentés küldést.

[320] Zónariasztás üzenetkódok, Zóna 1-8

A panel az itt beprogramozott üzenetkódokat küldi a felügyeleti állomásra, ha a zónák riasztásba kerülnek. A 24 órás típusú zónák jelentései a központ élesített, ill. hatástalanított állapotától függetlenül átküldésre kerülnek. Az egyéb típusú zónák megsértése csak élesített állapotban kerülnek átküldésre.

[324] Zónariasztás visszaállási üz.kódok, Zóna 1-8

Visszaállítás a Sziréna kikapcsolási idő után opció választásakor a panel Zóna visszaállítás üzenetkódot küld abban az esetben, ha a Sziréna kikapcsolási idő letelt és a zóna nyugalomban van. Ha az időzítés lejártával a zóna nincs nyugalomban, akkor a üzenetkód küldése csak a zóna nyugalomba állását követően vagy a rendszer hatástalanításakor történik. Ha nem választottuk a fenti opciót, akkor a panel a zóna nyugalomba állását követően azonnal Zóna visszaállítás üzenetkódot küld, függetlenül attól, hogy a riasztás kimenet aktív-e, vagy sem.

Megjegyzés: 24 órás zónák a nyugalomba állást követően azonnal jelentik a visszaállást.

[328] Egyéb riasztási üzenetkódok**Kényszerített riasztás**

Ezt a üzenetkódot küldi a felügyeleti állomásra, amikor használják a kényszerített kódot.

Riasztás utáni nyitás

Ezt a üzenetkódot küldi a felügyeleti állomásra, amikor a riasztás után először hatástalanítják a rendszert.

Rontott zárás

Ezt a üzenetkódot küldi a felügyeleti állomásra, amikor a riasztás jön létre a zárás után 2 percen belül. Csak az első riasztáshoz küldi a rendszer.

Zóna bővítő felügyelet visszaállítás

Ezt a üzenetkódot küldi a felügyeleti állomásra, amikor elveszti a kommunikációt valamelyik zóna bővítő egységgel (zónabemenetet használó billentyűzet.)

Zóna bővítő felügyelet visszaállítás

Ezt a üzenetkódot küldi a felügyeleti állomásra, amikor helyreáll a kommunikáció valamennyi zóna bővítő egységgel (zónabemenetet használó billentyűzet.)

Keresztzóna / Rendőrségi kód

Keresztzóna opció (Szekció [018] Opció 6) engedélyezése esetén ezt a üzenetkódot küldi a felügyeleti állomásra, amikor két keresztzónát megsértenek a keresztzóna időzítő alatt.

Keresztzóna opció (Szekció [018] Opció 6) tiltása esetén ezt a üzenetkódot küldi a felügyeleti állomásra, amikor két zónát megsértenek a keresztzóna időzítő alatt.

Ha a Double Hit opció engedélyezve van, akkor egy zóna két megsértése is azonos hatást vált ki.

Megjegyzés: csak egy rendőrségi kód kerül átvitelre egy élesítés alatt.

[329] Elsőbbségi riasztás és visszaállítás üzenetkódok**[F], [A], [P] riasztás**

Ezt a üzenetkódot küldi a felügyeleti állomásra, mikor a billentyűzetet aktiválják az [F], [A], [P] billentyűket.

[F], [A], [P] visszaállítás

Ezt a üzenetkódot küldi a felügyeleti állomásra, miután a riasztásokat elküldte.

[330] Szabotázs üzenetkódok, 1-8 zóna

Ha a panel két lezáró ellenállásos módba van programozva, ezt a üzenetkódot küldi a felügyeleti állomásra zónaszabotázs esetén.

[334] Szabotázs visszaállítás jelentések, 1-8 zóna

Ha a panel két lezáró ellenállásos módba van programozva, ezt a üzenetkódot küldi a felügyeleti állomásra zónaszabotázs visszaállítás esetén.

[338] Egyéb szabotázs üzenetkódok**Általános rendszer szabotázs**

Ezt a üzenetkódot küldi a felügyeleti állomásra, ha bármelyik modul szabotázs bemenete riasztást generál.

Általános rendszer szabotázs visszaállítás

Ezt a üzenetkódot küldi a felügyeleti állomásra, ha a modul szabotázs bemenete riasztást helyreáll.

Billentyűzet kizárás

Ezt a üzenetkódot küldi a felügyeleti állomásra, ha bármelyik billentyűzetet aktiválódik a kizárás.

[339]-[340] Zárási (élesítési) üz.kódok, 1-32 felh. kód

Ezt a üzenetkódot küldi át, hogy azonosítható legyen ki (melyik kódhelyű) élesítette a rendszert.

[341] Egyéb zárási (élesítési) üzenetkódok**Automata zónakiiktatás**

Zónakiiktatás esetén átküldésre kerülő kód. Élesítéskor kerül átküldésre. (24 órás zóna esetén a kiiktatás menüből kilépés esetén kerül átküldésre.)

Részleges zárás

Ha úgy élesítik a rendszert, hogy kiiktatott zónák vannak a rendszerben, akkor ezt a üzenetkódot küldi át a rendszer.

Speciális élesítés

Ezt a üzenetkódot küldi a felügyeleti állomásra az alábbi esetekben:

- Gyors élesítés
- Automata élesítés idő szerint, nincs mozgás élesedés
- Élesítés DLS-en keresztül
- Kulcsos kapcsolós élesítés
- Funkcióbillentyűkkel történt élesítés 'Away', 'Stay'
- Karbantartói kóddal való élesítés

Késői zárás

Késői záráshoz opció engedélyezett, akkor a panel mindig Késő a záráshoz üzenetkódot küld, ha nincs élesítve a rendszer az automata élesítés előtt. A késő a záráshoz üzenetkódot szintén programozni kell az opció helyes működéséhez.

Kilépési hiba

Kilépési hiba estén küldi a felügyeletre ezt a jelentést. Kilépési hiba: az élesítést követő első 10 másodpercben okozott zónamegsértés a késleltetett típusú zónában.

[342]-[343] Nyitási (hatást.) üz.kódok, 1-32 felh. kód

Ezt a üzenetkódot küldi át, hogy azonosítható legyen ki (hányas kódhelyű) hatástalanította a rendszert.

[344] Egyéb nyitási (hatástalanítási) üzenetkódok**Automata élesítés törlése**

Ha az automata élesítést törlik, vagy elhalasztják, akkor ezt a üzenetkódot küldi át a rendszer.

Speciális nyitás

Ezt a üzenetkódot küldi a felügyeleti állomásra az alábbi esetekben:

- Hatástalanítás DLS-en keresztül
- Kulcsos kapcsolós hatástalanítás
- Karbantartói kóddal való hatástalanítás

[345] Karbantartási riasztás üzenetkódjai**Akkumulátor hiba riasztás**

A panel Akkumulátor hiba riasztás üzenetkódot küld, amikor az akkumulátor feszültsége alacsony, 11,5 V alá csökken.

AC hiba riasztás

Annak érdekében, hogy a rövid ideig tartó, átmeneti feszültség kimaradás esetén a panel ne küldjön AC kimaradás hiba üzenetkódot, kívánt időtartamra AC hiba kommunikációs késleltetés programozható. Ha az AC hiba kommunikációs késleltetés 000-ra van programozva, AC kimaradás hiba üzenetkód azonnal átvitelre kerül.

Sziréna áramkör hiba riasztás.

Sziréna áramkör hiba riasztás kód azonnal továbbításra kerül abban az esetben, ha a panel a sziréna kimenetén nyitott állapotot érzékel.

Tűz zóna hiba riasztás

Tűz hiba riasztás kód azonnal továbbításra kerül, ha bármely Tűz zónán nyitott állapot keletkezik

Segéd tápegység hiba riasztás

A Segéd tápegység hiba riasztás kód az AUX kimenet rövidre zárásakor kerül továbbításra. A panel AUX kimenete biztosíték nélküli, túláram esetén a panel automatikusan lezárja a kimenetet.

TLM hiba kód (LINKS-en keresztül)

TLM hiba üzenetkód küldése csak GSM 1000 kommunikátor használatát esetén lehetséges. A panel csak a beprogramozott TLM hiba késleltetés lejárta után továbbítja a kódot.

Általános rendszer hiba

Általános rendszer hiba üzenetkód kerül továbbításra abban az esetben, ha a panel a PC5204-es kimeneti modulnál a következő hibák valamelyikét észleli: AC tápfeszültség kimaradás, Alacsony akkumulátor feszültség, AUX kimenet hiba, #1 kimenet felügyelet hiba.

Általános rendszer felügyeleti hiba riasztás

Általános rendszer felügyeleti hiba üzenetkód kerül továbbításra abban az esetben, ha a modulok bármelyike elveszti a kapcsolatot a KEYBUS-al. Ha a modul zóna bővítő, akkor a panel Zóna bővítő felügyelet hiba riasztás üzenetkódot is küld

[346] Karbantartási riasztás visszaállási üzenetkódjai**Akkumulátor hiba visszaállítás**

Az Akkumulátor hiba visszaállítás üzenetkód addig nem kerül jelentésre, amíg az akkumulátor fel nem töltődött 12,5 V fölé.

AC üzemmód visszaállítás

Az AC táplálás visszaállása után az AC hiba visszaállítás üzenetkód kerül továbbításra.

Sziréna áramkör hiba visszaállítás

A Sziréna áramkör hiba visszaállítás üzenetkód a hiba elmúltával kerül továbbításra.

Tűz zóna hiba visszaállítás

A Tűz hiba visszaállítás üzenetkód a hiba elmúltával kerül továbbításra.

Segéd tápegység hiba visszaállítás

A panel AUX kimenete biztosíték nélküli, túl nagy áram esetén a panel automatikusan lezárja a kimenetet. Ezt követően a panel folyamatosan figyel a kimenetet, és a rövidzár megszüntével visszaállítja kimenetet, majd Segéd tápegység hiba visszaállítás kódot küld.

TLM hiba kód visszaállítás

A TLM visszaállítás üzenetkód a hiba elmúltával továbbításra kerül.

Általános rendszer hiba visszaállítás

Valamennyi felsorolt hiba megszűnte esetén az Általános rendszer hiba visszaállítás üzenetkód kerül továbbításra.

Általános rendszer felügyeleti hiba visszaállítás

A panel Általános rendszer felügyelet visszaáll üzenetkódot, illetve zóna bővítő esetén Zóna bővítő felügyelet visszaáll üzenetkódot is küld a hiba megszűnte után.

Megjegyzés: Ha a PC5132 modulnak van felügyeleti hibája, akkor Zóna bővítő felügyelet hiba riasztás kerül átvitelre, akkor is, ha csak vezeték nélküli kulcsok vannak beléptetve a rendszerbe.

Hideg indítás

Teljes tápellvétel után a központ újraindulásakor ez az üzenetkód kerül továbbításra. Az üzenet 2 perccel később kerül átküldésre, miután a rendszer stabilizálódott, bár az eseménytárba 00:00 időponttal kerül bejegyzésre.

[347] Egyéb karbantartási üzenetkódok**1., 2., 3., 4. Telefonszám FTC visszaállási hiba kód**

Ha a panel sikertelenül próbálkozott kommunikálni a felügyeleti egységgel, akkor a hibajelzés aktiválódik. A következő sikeres hívásnál átküldi a hibás kommunikáció jelzést is. Sorrendben a régi eseményeket, majd hibás kommunikációt, végül az új eseményeket.

Az eseménytár 75%-ig megtelt kód

Az eseménytár az utolsó letöltés óta 75%-ig megtelt, közel van a teljes letöltés, ill. az esemény felülírásból származó adatvesztés, ezért szükséges lehet az újabb esemény letöltés.

DLS kapcsolódás BE

Ezt a üzenetkódot küldi a rendszer, a DLS-en keresztül programozás kezdetekor (PC-Link, vagy visszahívásos mód). A gyári beállítás: 00, nem kerül kommunikálásra.

DLS kapcsolódás KI

Ezt a üzenetkódot küldi a rendszer, a DLS-en keresztül programozás végekor. A gyári beállítás: 00, nem kerül kommunikálásra.

Általános zónahiba riasztás

Ezt a üzenetkódot küldi a rendszer, a DEOL kettős lezáróellenállásos módban rövidzár érzékelések, vagy rádiós eszköz felügyeletének hiányakor.

Általános zónahiba visszaállítás

Ezt a üzenetkódot küldi a rendszer, a hiba állásakor.

Rendellenesség (mulasztás) kód

Ezt a üzenetkódot küldi a rendszer, ha a beállított időn belül nincs élesítés, vagy mozgás a Rendellenesség (mulasztás) opciónak megfelelően.

Általános zóna alacsony akkumulátor feszültség riasztás

Rádiós eszköz akku hibája esetén küldi ezt a üzenetkódot a rendszer.

Általános zóna alacsony akkumulátor feszültség visszaállítás

Ezt a üzenetkódot küldi a rendszer, ha a vezeték nélküli eszköz akku hibája helyreállt.

Telepítói belépés

Ezt a üzenetkódot küldi a rendszer, programozás kezdetekor. A gyári beállítás: 00, nem kerül kommunikálásra.

Telepítói kilépés

Ezt a üzenetkódot küldi a rendszer, a programozás végekor. A gyári beállítás: 00, nem kerül kommunikálásra.

[348] Teszt átvitel üzenetkódok**Séta teszt vége kód**

Ezt a üzenetkódot küldi a rendszer, ha a séta tesztet befejezik.

Séta teszt kód

Ezt a üzenetkódot küldi a rendszer, ha elkezdik a séta tesztet.

Periodikus teszt átviteli kód

A beállított rendszerességgel küldött teszt jelzés.

Rendszer teszt kód

Ezt a üzenetkódot küldi a rendszer, ha felhasználói tesztet aktiválnak a billentyűzetről.

[350] Kommunikátor formátum – opciók

Megjegyzés: A harmadik telefonszám követi az első telefonszám kommunikációs formátumát.

A panel többféle kommunikációs formátum bármelyikére programozható telefonszámoként. A következő formátumok lehetségesek: impulzus formátum (10 és 20 BPS), Contact ID, SIA, Residential, Pager, Privateline formátum. Az alábbiakban az egyes formátumok jellemzőit ismertetjük.

Üzenetkódok

- SIA formátum esetén a '0' érvényes az ügyfélszámban és a üzenetkódban. (A '00' érték tiltott.)
- Contact ID formátum esetén a '0' nem érvényes sem az ügyfélszámban és sem a üzenetkódban. (Helyette "Hex A" karaktert kell programozni.)
- Impulzus formátum esetén a '0' nem érvényes sem az ügyfélszámban és sem a üzenetkódban. (Helyette "Hex A" karaktert kell programozni.)
- SIA formátum 300 Baud FSK-t használ a kommunikációhoz. Az azonosító kód 4 vagy 6 számjegyes, az összes üzenetkód 2 számjegyes. A SIA formátum esetén átküldésre kerül a 4 vagy 6 számjegyes azonosító, egy 2 számjegyes osztályozó kód és egy 2 számjegyes üzenetkód. A 2 számjegyes osztályozó kód előre programozott a panelban.

Contact ID formátum - 03

A Contact ID gyors kommunikálására szolgáló speciális formátum, az impulzus helyett tone üzemmódot használ. A gyors információ közlés érdekében lehetőséget nyújt több információ továbbítására is. Például a Contact ID az 1. zónán történt riasztás egyszerű jelentése helyett a riasztás típusának továbbítására is alkalmas (pl. be/kilépés riasztás).

Ha Contact ID automatikus üzenetkódok használata opciót választjuk, akkor a panel automatikusan generálja a üzenetkódokat minden eseményre.

Ha a Contact ID programozott üzenetkódok használata opció engedélyezett, a programozáshoz valamennyi továbbítani kívánt eseményhez két számot kell bevinnünk a külön Contact ID táblázatban megadottak alapján. Ez a két számjegy a riasztás típusát azonosítja. Az összes többi információt, köztük a zóna számot is a panel automatikusan generálja. *Megjegyzés. Ha az automatikus Contact ID kódküldést használjuk, a panel automatikusan generálja a zóna illetve felhasználói kódok számait, szükségtelenül téve ezek programozását.*

Megjegyzés: A Zóna alacsony feszültség és Zónahiba események nincsenek azonosítva, ha programozott kódküldést használunk.

Ha a Contact ID automatikus kódküldést használjuk, a panel a következőképpen működik:

- Ha egy esemény üzenetkódja [00], akkor a panel nem hívja a felügyeleti állomást.
- Ha egy esemény üzenetkódja [01] és [FF] között van programozva, a panel automatikusan generálja a zóna, illetve felhasználói kód számát.

Ha a Contact ID programozott kódküldést használjuk, a panel a következőképpen működik:

- Ha egy esemény üzenetkódja [00] vagy [FF], akkor a panel nem hívja a felügyeleti állomást.
- Ha egy esemény üzenetkódja [01] és [FE] között van programozva, a panel elküldi az eseménykódot.

Kiegészítő megjegyzések a Contact ID-hez.

Az azonosító számok négy számjegyesek. Ha az azonosító szám '0' számjegyet tartalmaz, helyettesítjük "Hex A" -val.

Valamennyi üzenetkód két karakteres kell legyen.

A '0' szerepel az eseménykódban, helyette "Hex A" -t kell programoznunk.

Ha azt szeretnénk, hogy a panel valamely eseményről ne küldjön jelentést, akkor az adott esemény üzenetkódját programozzuk [00] vagy [FF]-re kell programozni.

SIA (2. Szint) formátum - 04

Az SIA olyan speciális formátum, amely gyors kommunikációt biztosít a frekvencia billentyűzést (FSK) használva. A SIA automatikusan generálja az átvitt jel típusát (behatolás, tűz, pánik, stb.). A zóna, vagy a felhasználó kódjának azonosítására két számjegyes üzenetkód szolgál.

Ha az SIA automatikus üzenetkódot küld opció engedélyezett, a panel az alábbiak szerint működik:

- Ha valamely üzenetkód [00], akkor a panel nem hívja a felügyeleti állomást.
- Ha valamely esemény üzenetkódja [01] - [FF] közé esik, akkor a panel automatikusan generálja a zóna- vagy a felhasználói kód számát.
- A kiiktatott zónák mindig azonosításra kerülnek, amikor részleges élesítés történik.

A Kommunikátor hívásirányítás opciók események (pl. nyitás/zárás) jelentésének tiltására szolgál. Ha valamennyi Nyitás/Zárás üzenetkódot [00]-ra programozzuk, akkor a panel nem küld jelentést.

Ha az SIA automatikus üzenetkódot küld opciót letiltjuk, akkor a panel az alábbiak szerint működik:

- Ha valamely üzenetkódot [00]-ra, vagy [FF]-re programoztuk, akkor a panel nem hívja a felügyeleti állomást.
- Ha valamely üzenetkód [01] - [FE] közé esik, akkor a panel a programozott üzenetkódot küldi.
- A kiiktatott zónák nem kerülnek azonosításra, amikor részleges élesítés történik.

Megjegyzés: Ha SIA automatikus kódküldés opciót használjuk, ne programozzuk a második telefonszám kommunikációs formátumát SIA típusúra!

Megjegyzés: A Zóna alacsony feszültség és zónahiba események nincsenek azonosítva, ha programozott kódküldést használunk.

Residential tárcsázás - 06

Ha a Residential tárcsázás van programozva, és egy kommunikációt kiváltó esemény történik, a panel rákapcsolódik a telefonvonalra és tárcsázza a megadott számo(ka)t. Amikor a tárcsázás kész, a panel kiad egy azonosító(ID) jelet és vár a handshake-re (nyomja meg valamely gombot 1, 2, 3, 4, 5, 6, 7, 8, 9, 0, * vagy #). A várakozás ideje a Tárcsázás utáni várakozás a handshake-re szekcióban állítható be. A kapcsolat létrejöttkor a panel riasztási hangot ad a telefonvonalon keresztül 20 másodpercig. Ha több riasztás fordul elő ugyanazon időben, akkor csak egy hívás történik a megadott számon. Ezt a formátumot használva az azonosító szám és az üzenetkód értéke bármi lehet '01' és 'FE' között. A hibás kommunikáció nem okoz hibajelzést ennél a formátumnál.

Privateline formátum - 09

A Privateline formátum esetén a zóna riasztások a felhasználó telefonjára kerülnek jelzésre. Amikor egy kommunikációra programozott esemény történik, akkor a panel beemeli a vonalat és tárcsázza a programozott számot. A panel 3 másodpercenként kettőt csipog a vonalba. Ez jelzi a felhasználónak, amikor fogadja a hívást, hogy a panel hívja.

A felhasználónak nyugtáznia kell a hívást valamely gombot lenyomva az 1, 2, 3, 4, 5, 6, 7, 8, 9, 0, * vagy # közül telefonkészüléken. A várakozási idő a Tárcsázás utáni várakozás a handshake-re szekcióban állítható be.

A panel megfelelő számú csipogással jelzi, hogy mely zónán történt riasztás (pl.: 3 csipogás = zóna 3).

A felhasználónak nyugtáznia kell a riasztást valamely gombot lenyomva az 1, 2, 3, 4, 5, 6, 7, 8, 9, 0, * vagy # közül telefonkészüléken. Ha panelnek újabb riasztási eseményt kell kommunikálnia, akkor következnek ismét a megfelelő számú csipogás. Ez követően a felhasználónak ismét le kell nyomnia egy gombot a jelzés nyugtázására. Ha nincs további riasztás, akkor a panel bontja a hívást.

Ezt a formátumot használva az azonosító szám és az üzenetkód értéke bármi lehet '01' és 'FE' között.

Ezzel a formátummal csak riasztási eseményeket lehet átküldeni.

A DTMF hangok visszaküldése nem minden telefonvonalon (pl. GSM, IP) működik megfelelően, ezért előfordulhat, hogy ez a formátum nem használható megfelelően.

Pager formátum - 05

Mindegyik telefonszám kommunikációs formátuma programozható Személyhívó formátumra. Egy esemény előfordulásakor a Kommunikátor hívásirányítás opciók valamely Pager formátumú telefonszámhoz irányítják a hívást, a panel személyhívást kezdeményez.

A személyhívó hívásakor különleges karakterek használata is szükséges a helyes működés érdekében.

Ezek a hexadecimális (HEX) értékek és azok funkcióik a következők:

"Hex A" - nem használt

"Hex B" - nyomógombos telefonon (touch tone) a [*] billentyűt szimulálja

"Hex C" - nyomógombos telefonon a [#] billentyűt szimulálja

"Hex D" - tárcsahang keresés

"Hex E" - két másodperc szünet

"Hex F" - telefonszám vége jelölő

A panel egy alkalommal kísérli meg a személyhívó hívását. A telefonszám tárcsázása után a panel azonosító számot és üzenetkódot küld, majd a [#] billentyűvel ("Hex C") zárja az üzenetet.

A panel nem képes annak megállapítására, hogy a személyhívó hívása sikeres volt-e. Kommunikációs hiba jelzése csak akkor történik, ha a panel a maximális híváskísérleteket megpróbálta, de így sincs sikeres kommunikáció.

Megjegyzés: Nem használható a "Hex C" üzenetkódokban, személyhívó formátum esetén. A "Hex C" a [#]-nek felel meg, ami a személyhívónál az üzenet végét jelenti.

Megjegyzés: Ha a panel foglalt jelzést azonosít, újra megkísérli a személyhívást. Az újrahívási kísérletek maximális száma a Szekció [165]-ben állítható be. Személyhívó formátum használata esetén az kényszerített tárcsázást le kell tiltani.

Megjegyzés: Személyhívó formátum használata esetén a telefonszám végének jelzésére két "Hex E"-t kell programozni.

Impulzus formátum - 01, 02, 07, 08

A választott impulzus formátumnak megfelelően a panel az alábbiak szerint kommunikál:

- 3/1, 3/2, 4/1, vagy 4/2
- 10 vagy 20 BPS
- 1400, vagy 2300 Hz handshake
- nem kiterjesztett

1600 Hz handshake opciót engedélyezve, a kommunikátor válaszolni fog az 1600 Hz-es handshake-re, az 1 és 2-es Kommunikációs Formátum használatakor. Amikor a normál handshake opció engedélyezett, a kommunikátor a BPS formátum által meghatározott handshake-re válaszol. (1400 Hz vagy 2300 Hz)

Kiegészítő információk az Impulzus formátumokhoz

A '0' karakter nem küld impulzust, kitöltő számjegyként használjuk.

Azonosító számok programozásakor négy karakter bevitele szükséges.

Három karakteres azonosító szám programozásakor a negyedik karakter a '0' kell, hogy legyen. Ez a kitöltő számjegy szerepét tölti be.

Ha egy azonosító szám a '0' karaktert is tartalmazza, akkor e helyett "Hex A"-t kell programozni. Példák:

- a [123] 3 karakteres azonosító programozása: [1230]
- a [4079] 4 karakteres azonosító programozása: [4A79]
- az [502] 3 karakteres azonosító programozása: [5A20]

Üzenetkódok programozásakor két karaktert kell bevinnünk. Egy karakteres üzenetkódok használata esetén a második karaktert 0-nak kell programoznunk. A '0' programozását a "Hex A" bevitelével végezhethetjük el. Példák:

- a [3] 1 karakteres üzenetkód programozása: [30]
- a [30] 2 karakteres üzenetkód programozása: [3A]

Ha azt szeretnénk, hogy a panel valamely eseményről ne küldjön jelentést, akkor az adott esemény üzenetkódját programozzuk [00]-ra, vagy [FF]-re.

[351]-[376] Hívásirány opciók

Kommunikátor hívásirányítás opcióval meghatározható, hogy esemény előfordulásakor melyik telefonszámot hívja a panel.

A következő hívásirány csoportok vannak:

- 1) Riasztás és visszaállás
- 2) Nyitás és zárás
- 3) Szabotázs és visszaállás
- 4) Karbantartási riasztások és visszaállás
- 5) Rendszer teszt átvitel

Csoportonként a következő hívásirányok állíthatók be:

- Opció 1 1. telefonszám
Opció 2 2. telefonszám
Opció 3 3. telefonszám
Opció 4 4. telefonszám

[377] Kommunikációs változók**Riasztás számláló (riasztás / visszaállás)****Riasztás számláló (szabotázs / visszaállás)****Riasztás számláló (karbantartás / visszaállás)**

A riasztás számláló funkció segít annak megakadályozásában, hogy egy „megfutott kommunikátor” a felügyelet vevőegységét lekösse. A Zóna riasztások, Zóna szabotázsok és Szerviz jelek számára különböző határértékek programozhatók. Miután a panel egy eseménynél a meghatározott számot elérte, többé már nem küld jelentést az eseményről mindaddig, míg a riasztás számláló vissza nem áll.

Például, ha a Zóna riasztások riasztás számláló határértéke [003], akkor a panel csak 3 riasztási jelet küld az egyes riasztás számlálóval ellátott zónák esetében mindaddig, míg a riasztás számlálót nem töröljük. A sziréna kimenet is csak 3 eseményig lesz aktív, utána nem. A riasztás számláló a globális zónákon csak egyszer kerül rögzítésre a „System Area” alatt.

Megjegyzés: Élesítésekor, vagy minden nap éjfélkor a Riasztás számláló reszetalésre kerül. A visszaállást követően a panel újra a szokásos módon kommunikál.

Átviteli késleltetés

Az átviteli késleltetést a különféle riasztások átvitelének a késleltetésére használjuk. Amikor egy zónát megsértünk és ezzel riasztást váltunk ki, akkor elindul az Átviteli késleltetés időzítő. Amikor letelik, a panel a programozott eseménykódot továbbítja a felügyeletre. Ha a rendszert hatástalanítják a késleltetés letelte előtt, akkor nem kerül átvitelre a riasztás. Az Átviteli késleltetés zónajellemző határozza meg, hogy mely zónáknál legyen ilyen tulajdonság.

AC hiba kommunikáció késleltetés

Annak érdekében, hogy a rövid ideig tartó, átmeneti feszültség kimaradás esetén a panel ne küldjön AC kimaradás hiba üzenetkódot, kívánt időtartamra AC hiba kommunikációs késleltetés programozható. Ha az AC hiba kommunikációs késleltetés 000-ra van programozva, AC kimaradás hiba üzenetkód azonnal átvitelre kerül.

Megjegyzés: A késleltetés a Szekció [382] Opció 6 állításával órában vagy percben adható meg.

Megjegyzés: Az AC hibajelzés azonnal átvitelre kerül, ha [000]-ként van programozva.

[380] Első kommunikációs opció kód

Opció	Elnevezés	Állapot	Alap	Leírás
1	Kommunikátor	BE	X	Kommunikátor engedélyezve A rendszer kommunikátorának engedélyezésével az összes esemény, melynek érvényes üzenetkódja van, átküldésre kerül az esemény előfordulásakor.
		KI		Kommunikátor tiltva A jelentések kommunikációja tiltva. A DLS letöltési kapcsolatot, ekkor is működhet.
2	Visszaállás kommunikálása	BE		Visszaállás sziréna kikapcsolási idő után A panel Zóna visszaállás üzenetkódot küld abban az esetben, ha a Sziréna kikapcsolási idő letelt és a zóna nyugalomban van. Ha az időzítés lejártával a zóna nincs nyugalomban, akkor a üzenetkód küldése csak a zóna nyugalomba állását követően, vagy a rendszer hatástalanításakor történik. <i>Megjegyzés: 24 órás zónák nem küldik a helyreállást, míg helyre nem állnak.</i>
		KI	X	Visszaállás a zónát követi A panel a zóna nyugalomba állását követően azonnal Zóna visszaállás üzenetkódot küld, függetlenül attól, hogy a riasztás kimenet aktív-e, vagy sem. <i>Megjegyzés: 24 órás zónák addig nem küldik a helyreállást, míg fizikailag helyre nem állnak.</i>
3	Tárcsázás típusa	BE		Impulzus tárcsázás A panel mindig impulzus tárcsázást használ.
		KI	X	DTMF tárcsázás A panel DTMF módban tárcsáz (tone üzemmód).
4	Kapcsolás impulzus tárcsázásra	BE		Kapcsolás impulzus tárcsázásra 5. próbálkozásnál engedélyezésékor a panel impulzus tárcsázásra vált az ötödik híváskísérletnél.
		KI	X	DTMF tárcsázás minden hívásnál A panel mindig DTMF tárcsázást hajt végre.

TLM hiba késleltetés

A panel 3 másodpercenként ellenőrzi a telefonvonalat. Ha a telefonvonal feszültsége 3 V alatt van a TLM hiba késleltetés szekcióban beprogramozott kísérletek után is, a panel jelzi a hibát. Alapállapotban az ellenőrzések száma 2. [000] és [255] között bármilyen számú próbálkozás beprogramozható a TLM hiba késleltetés szekcióban. Így a telefonvonal pillanatnyi kimaradása nem okoz hibát.

Teszt átvitel időköz (vezetékes)

A kommunikációs kapcsolat meglétének ellenőrzése érdekében a panel tesztjelek továbbítására programozható. A panel küldhet Periodikus teszt átvitel üzenetkódot a programozott Teszt átviteli időben. A Teszt átviteli ciklus a tesztek közt eltelt napok számát határozza meg. Ha a teszt továbbítás idejét a megelőzőnél alacsonyabb értékre programozzuk, akkor a rendszer a következő továbbítás előtt megvárja az eredeti periódus leteltét, és csak ezt követően számol az új időköz-zel. Függ a [023] Opció 4-es pontjától és a [702] Opció 3-as pontjától, melyek segítségével beállítható az időköz percben, órában, napban.

Későbbi felhasználásra**Rendellenesség (mulasztás) átviteli ciklus**

A mulasztás opció arra jó, hogy a panel figyelje a rendszer aktivitását. Ha a Rendellenesség átviteli késleltetés letelik, akkor a panel Rendellenesség üzenetkódot küld felügyeletre és az eseménytárba is rögzítésre kerül.

Ha a rendszer Aktivitás mulasztás figyelésre van programozva, akkor az időzítőt órákban kell programozni. Az időzítő az alábbi esetekben indul el:

1 Amikor a rendszert otthonmaradó (Stay) üzemmódban élesítik.

2 Amikor a rendszert hatástalanítják.

3 Amikor egy zónát megsértene és visszaáll mialatt a rendszer hatástalan vagy otthonmaradó élesítésben van (követő, késleltetett követő, követő otthonmaradó / távozó és késleltetett otthonmaradó / távozó zónák).

Az aktivitás mulasztás időzítő nem működik, ha a rendszer távozó (Away) módban élesedik. A [*][1] paranccsal kiiktatott zónák nem reszetalik az időzítőt.

Ha a rendszer élesítés mulasztásra van programozva, akkor az időzítőt napokban kell programozni. Az időzítő minden hatástalanításakor újra indul.

Későbbi felhasználásra**[378] A teszt átvitel időpontja**

Itt lehet beállítani, hogy mikor küldje a periodikus teszt jelzést a központ. Az időpontot 24 órás időformátumban kell megadni 0000-2359. A tiltáshoz írjon be 9999-et.

5	Későbbi felhasználásra	BE		
		KI	X	
6	Tartalék telefonszám hívása	BE		Felváltva tárcsáz (fő és tartalék) A panel váltakozva kíséri meg a fő, ill. a tartalék számmal a felügyelet elérését.
		KI	X	Fő szám után tartalék szám hívása Csak akkor fogja hívni, ha az első telefonszámon nem jön létre sikeres kommunikáció (FTC hiba lép fel).
7	Későbbi felhasználásra	BE		
		KI	X	
8	Rendellenesség (mulasztás)	BE		Rendellenesség (mulasztás) követi a zónaaktivitást (órák) A mulasztás opció arra jó, hogy a panel figyelje a rendszer aktivitását. Ha a rendszer zóna mulasztás figyelésre van programozva, akkor az időzítőt órákban kell programozni.
		KI	X	Rendellenesség (mulasztás) élesítést követi (napok) A mulasztás opció arra jó, hogy a panel figyelje a rendszer aktivitását. Ha a rendszer élesítés mulasztásra van programozva, akkor az időzítőt napokban kell programozni. Az időzítő minden hatástalanításkor újraindul.

[381] Második kommunikációs opciós kód

Opció	Elnevezés	Állapot	Alap	Leírás
1	Billentyűzeti jelzés riasztás utáni nyitásnál	BE		Billentyűzeti jelzés riasztás utáni nyitásnál engedélyezve Ha sikeresen jelentette a felügyelet felé a központ a riasztás utáni nyitás jelentést, akkor a billentyűzeten figyelmeztető hangjelzést ad (8 csippanás).
		KI	X	Billentyűzeti jelzés riasztás utáni nyitásnál tiltva Ha sikeresen jelentette a felügyelet felé a központ a riasztás utáni nyitás jelentést, akkor a billentyűzeten nem ad figyelmeztető hangjelzést.
2	Későbbi felhasználásra	BE		
		KI	X	
3	SIA üzenetkódok	BE		SIA programozott üzenetkódot küld A programozott üzenetkódokat küldi át a rendszer. A 00, ill. FF-re programozott jelentéseket nem küldi át a rendszer.
		KI	X	SIA automatikus üzenetkódot küld Az automatikus üzenetkódokat küldi át a rendszer. Itt csak a 00-ra programozott jelentéseket nem küldi át a rendszer.
4	Zárás megerősítés	BE		Zárás megerősítés engedélyezett A billentyűzet hangjelzést ad a zárás jelentés sikeres beküldésekor (8 csippanás).
		KI	X	Zárás megerősítés tiltva A billentyűzet nem ad hangjelzést a zárás jelentés sikeres beküldésekor.
5	Későbbi felhasználásra	BE		
		KI	X	
6	Későbbi felhasználásra	BE		
		KI	X	
7	Contact ID üzenetkódok	BE		Contact ID programozott üzenetkódot küld A programozott üzenetkódokat küldi át a rendszer. A 00-ra, ill. FF-re programozott jelentéseket nem küldi át a rendszer.
		KI	X	Contact ID automatikus üzenetkódot küld Az automatikus üzenetkódokat küldi át a rendszer. Itt csak a 00-ra programozott jelentéseket nem küldi át a rendszer.
8	Későbbi felhasználásra	BE		
		KI	X	

[382] Harmadik kommunikációs opciós kód

Opció	Elnevezés	Állapot	Alap	Leírás
1	Későbbi felhasználásra	BE		
		KI	X	
2	Séta teszt kommunikáció	BE		Riasztási kommunikáció engedélyezve séta teszt alatt Zónariasztás jelentéseket küld a rendszer a séta teszt alatt a felügyeletre.
		KI	X	Riasztási kommunikáció tiltva séta teszt alatt Zónariasztás jelentéseket nem küld a rendszer a séta teszt alatt a felügyeletre.
3	Riasztási kommunikáció törlés üzenet	BE		Riasztási kommunikáció törlés üzenet engedélyezve A billentyűzeten az üzenet megjelenésének engedélyezése, az átviteli késleltetés alatt. Ez az üzenet 5 másodpercig jelenik meg minden billentyűzeten. Nyugtázni lehet felhasználói kóddal, hatástalanítási gombbal, vagy kulcsos kapcsolós zónával. <i>Megjegyzés: "Kommunikáció törölve" üzenet a szöveges billentyűzeten, "CC" ikon az IKON billentyűzeten.</i>
		KI	X	Riasztási kommunikáció törlés üzenet tiltva Az üzenet tiltása
4	Hívásvárakoztatás törlés	BE		Hívásvárakoztatás törlés engedélyezve A Szekció [304]-ben beállított kód engedélyezése. Ezt a kódot tárcsázza a kommunikátor a hívás előtt, hogy letiltsa a hívásátirányítást. Telefonszámonként csak az első próbálkozás alkalmával tárcsázza ezt a kódot.
		KI	X	Hívásvárakoztatás törlés tiltva Nincs használatban a kód.
5	Későbbi felhasználásra	BE		
		KI	X	
6	AC hiba átvitel késleltetése	BE		AC hiba átvitel késleltetése órában A Szekció [377]-en belül beállított késleltetési idő órában értendő.
		KI	X	AC hiba átviteli késleltetése percben A Szekció [377]-en belül beállított késleltetési idő percben értendő.
7	Residential tárcsázás próbálkozása	BE		Próbálkozás 1 A tárcsázási kísérletek száma 1 a Residential formátum esetén
		KI	X	Próbálkozás a beállított A tárcsázási kísérletek száma követi a beállított értéket Residential formátum esetén is
8	Későbbi felhasználásra	BE		
		KI	X	

[383] Negyedik kommunikációs opciók kód

Opció	Élnevezés	Állapot	Alap	Leírás
1	Későbbi felhasználásra	BE		
		KI	X	
2	Telefonszám 1 és 2	BE	X	Telefonszám 2 a Telefonszám 1 tartaléka Ha a Telefonszám 1-re sikertelen a kommunikáció, akkor hívja a Telefonszám 2-t. A Telefonszám 1 és Telefonszám 2 formátuma meg kell, hogy egyezzen.
		KI		Telefonszám 2 nem a Telefonszám 1 tartaléka A Telefonszám 2-t a hívásirány opcióknak megfelelően hívja a rendszer. Telefonszám 2 formátuma a beállított.
3	Telefonszám 3 és 2	BE		Telefonszám 3 a Telefonszám 2 tartaléka Ha a Telefonszám 2-re sikertelen a kommunikáció, akkor hívja a Telefonszám 3-t. A Telefonszám 2 és Telefonszám 3 formátuma meg kell, hogy egyezzen.
		KI	X	Telefonszám 3 nem a Telefonszám 2 tartaléka A Telefonszám 3-t a hívásirány opcióknak megfelelően hívja a rendszer. Telefonszám 3 formátuma a beállított.
4	Telefonszám 4 és 3	BE		Telefonszám 4 a Telefonszám 3 tartaléka Ha a Telefonszám 3-ra sikertelen a kommunikáció, akkor hívja a Telefonszám 4-t. A Telefonszám 3 és Telefonszám 4 formátuma meg kell, hogy egyezzen.
		KI	X	Telefonszám 4 nem a Telefonszám 3 tartaléka A Telefonszám 4-t a hívásirány opcióknak megfelelően hívja a rendszer. Telefonszám 4 formátuma a beállított.
5	FTC esemény kommunikálása	BE	X	FTC esemény kommunikálása engedélyezve Az FTC hiba/visszaállítás üzenetkódot átküldi az esemény hívásirányának megfelelő telefonszámra.
		KI		FTC esemény kommunikálása tiltva Az FTC hiba/visszaállítás üzenetkódot átküldi a következő sikeres kommunikáció után a Karbantartási hívásirányának megfelelő telefonszámra.
6	Későbbi felhasználásra	BE		
		KI	X	
7	Későbbi felhasználásra	BE		
		KI	X	
8	Későbbi felhasználásra	BE		
		KI	X	

5.5 Letöltés

Letöltéssel a vezérlő panel egészének programozása lehetővé válik számítógép, modem és telefonvonal segítségével. Valamennyi funkció, változtatás és állapot információk (pl. hibahelyzetek és nyitott zónák) megtekintése, ill. programozása lehetséges letöltéssel.

Megjegyzés: A panel élesztésekor a letöltés 6 óra időtartamig engedélyezett. Így lehetőség nyílik letöltésre billentyűzeti programozás nélkül.

Megjegyzés: Ha egy kommunikációt kiváltó esemény történik és a panel kommunikátora programozva van, akkor megszakítja a kapcsolatot a letöltő számítógéppel és elküldi az eseménykódokat a felügyeletre. (Kivételek: teszt jelentés.)

Ha az Üzenetrögzítő / Kettős hívás opció engedélyezett (vagy a 6 óra időtartam alatt a panel élesztése után) a panel válaszolni fog a bejövő hívásokra a következőképpen:

1. A panel 1 vagy 2 csengetést hall, majd megszakad a csengetés.
2. Ekkor elindul az időzítő.
3. Ha újabb csengetést észlel, mielőtt letelik az Üzenetrögzítő / Kettős hívásidőzítő ideje, a második bejövő hívásra azonnal válaszol.

A panel azonnal kapcsolatot teremt és elkezdődik a letöltés, hacsak a Visszahívás opció nem engedélyezett. Ha engedélyezett, akkor a panel és a számítógép is lekapcsolódik a vonalról. Ez után a panel felhívja a Letöltő számítógép telefonszámát, melynek várnia kell a hívásra. Ha a számítógép válaszol, megkezdődik a letöltés.

Ha a Felhasználó által engedélyezett DLS ablak be van kapcsolva, a felhasználó engedélyezheti a letöltést a [*][6][Mesterkód][5] beütésével, a beállított időtartamra. A bekapcsolástól számított hat óra időtartam után a panel nem válaszol a bejövő hívásokra, ha csak az Üzenetrögzítő / Kettős hívás opció engedélyezett, vagy a Csengetések száma nem [0]-ra van programozva.

Ha a Felhasználó által indított hívás engedélyezett, akkor a felhasználó a [*][6][mesterkód][6] beütésével felhívhatja a letöltő számítógépet.

A Letöltési felhasználói kód és a Panel azonosító kód a biztonságos és megfelelő azonosítást szolgálja. Mind a panelnek, mind a számítógépnek ugyanolyan információkkal kell rendelkezni a DLS megkezdéséhez.

A letöltéshez szükséges idő nagymértékben csökkenthető a PC-Link kábel segítségével. Ez az adapter biztosítja a megfelelő kapcsolatot a helyi letöltéshez. Helyi letöltés engedélyezése automatikus a PC-Link kábel panelra történő rádugásakor. A letöltés alatt minden billentyűzet érvénytelen lesz. Az állapot LED-ek mutatják a rendszer pillanatnyi állapotát azon a billentyűzeten, amelyen a kapcsolatot engedélyeztük.

Megjegyzés: Ha a címkéket töltjük fel/le az LCD billentyűzetről, akkor a DLS szoftver csak a 8. slotra beléptetett LCD billentyűzetről tudja fogadni/küldeni ezeket a címeket. Egy rendszeren belül az 1.0 és 2.0 verziójú billentyűzetek nem alkalmazhatók egyszerre.

Abban az esetben, ha az Automata eseménytár feltöltés engedélyezve van, és miután a panel elkommunikálta az Eseménytár 75%-ig megtelt jelentést a felügyeletre, a panel felhívja letöltő számítógépet. A DLS szoftver feltölti az eseménytárat. A megfelelő működéshez a Letöltő számítógép telefonszámának programozva kell lennie, és annak várnia kell a hívásra. Ha a számítógép válaszol, megkezdődik a letöltés.

[401] Első letöltési opció kód

Opció	Enevezés	Állapot	Alap	Leírás
1	Letöltési válasz (Üzenetrögzítő / Kettős hívás)	BE		Letöltési válasz (Üzenetrögzítő / Kettős hívás) engedélyezve Ha ez az opció engedélyezett (vagy a 6 óra időtartam alatt a panel élesztése után) a panel válaszolni fog a bejövő hívásokra a következőképpen: A panel 1 vagy 2 csengetést hall, majd megszakad a csengetés. Ha újabb csengetést észlel, mielőtt letelik az Üzenetrögzítő kettős hívásidőzítő ideje, a második bejövő hívásra azonnal válaszol.
		KI	X	Letöltési válasz (Üzenetrögzítő / Kettős hívás) tiltva A panel nem használja a kettős hívási opciót.
2	DLS ablak	BE	X	Felhasználó engedélyezheti a DLS ablakot [*][6][mesterkód][5] paranccsal engedélyezheti a felhasználó a 6 órás időablakot, mely alatt a kettős hívással a központ válaszol a bejövő hívásokra. Az ablak a teljes 6 óra alatt nyitva van.
		KI		Felhasználó nem engedélyezheti a DLS ablakot A felhasználó nem engedélyezheti a DLS ablakot.
3	Visszahívás	BE		Visszahívás engedélyezve A panel kapcsolatot teremt, majd lekapcsolódik a vonalról. Ez után a panel felhívja a Letöltő számítógép telefonszámát és vár a válasza. Ha a számítógép válaszol, megkezdődik a letöltés.
		KI	X	Visszahívás tiltva A panel kapcsolatot teremt, majd megkezdődik a letöltés, nincs visszahívás.
4	Felhasználó által indított hívás	BE		Felhasználó által indított hívás engedélyezve A felhasználó a [*][6][mesterkód][6] beütésével felhívhatja a letöltő számítógépet.
		KI	X	Felhasználó által indított hívás tiltva A felhasználó nem hívhatja fel a letöltő számítógépet.
5	Automata eseménytár feltöltés	BE		Automata eseménytár feltöltés engedélyezve Miután a panel elkommunikálta az Eseménytár 75%-ig megtelt jelentést a felügyeletre, a panel felhívja letöltő számítógépet. A DLS szoftver feltölti az eseménytárat.
		KI	X	Automata eseménytár feltöltés tiltva Nincs automatikus eseménytár feltöltés.
6	Panel hívás	BE		300 baud-os panel hívás Telefonos fel/letöltésnél 300 Baud-os kapcsolat
		KI	X	110 baud-os panel hívás Telefonos fel/letöltésnél 110 Baud-os kapcsolat
7	Későbbi felhasználásra	BE		
		KI	X	
8	Későbbi felhasználásra	BE		
		KI	X	

[402] A letöltő számítógép telefonszáma (32 számjegy)

A letöltő számítógép telefonszáma max. 32 számjegyes lehet. (Lsd. Kommunikátor telefonszámok programozása részt.)

[403] Letöltés hozzáférési kódja

A Letöltési felhasználói kód a biztonságos és megfelelő azonosítást szolgálja. Mind a panelnek, mind a számítógépnek ugyanolyan információkkal kell rendelkezni a DLS megkezdéséhez.

[404] Letöltési panel azonosító kód

A Panel azonosító kód a biztonságos és megfelelő azonosítást szolgálja. Mind a panelnek, mind a számítógépnek ugyanolyan információkkal kell rendelkezni a DLS megkezdéséhez.

[405] Üzenetrögzítő / kettős hívás időzítő

Ha az Üzenetrögzítő / kettős hívás opció engedélyezett (vagy a 6 óra időtartam alatt a panel élesztése után) a panel válaszolni fog a bejövő hívásokra a következőképpen:

1. A panel 1 vagy 2 csengetés után felveszi, majd megszakítja a vonalat.
2. Ekkor elindul az időzítő.
3. Ha újabb csengetést észlel, mielőtt letelik az Üzenetrögzítő / kettős hívásidőzítő ideje, a második bejövő hívásra azonnal válaszol.

[406] Csengetések száma válaszadáshoz

A panel ennyi csengetés után próbál meg kapcsolatot teremteni és elkezdni a letöltést. A gyári alapérték 000, ekkor nem veszi figyelembe a csengetések számát. Érvényes adat: 000-020.

5.6 PGM Attribútumok

A PGM kimeneteknek nem csak a típusát, hanem az attribútumát is be kell programozni a helyes működés érdekében. A [09] és [10] kimeneti típusoknak saját attribútumaik vannak, melyek a leírásuknál megtalálhatók.

A PGM attribútumok az alapbeállításra térnek vissza, ha PGM típust változtatunk.

Megjegyzés: Figyelmesen válassza ki a kimenetek típusát/állapotát, nehogy nemkívánatos állapot forduljon elő AC feszültség kimaradása és visszaállása esetén.

Mindig figyeljen oda a kimenetek invertálására, hogy esetleges tápkimaradáskor ne forduljon elő kivánt állapot forduljon elő.

Megjegyzés: A [3] attribútumnak bekapcsolva kell lennie a [16] PGM típusoknál.

Ha több PGM kimenetet programozunk ugyanarra a típusra egy rendszerben, akkor az [1], [2] és [5] attribútumoknak ugyanannak kell lenni! Ez a kikötés nem érvényes a [09] és [10] típusú kimeneteknél.

[501]-[514] PGM Attribútumok

Attribútum	BE	KI
PGM típusok [01],[03]...[08],[11]..[22],[25],[27],[30]		
[1] – [2]	Későbbi felhasználásra, KI állapotba kell lennie a megfelelő működéshez.	
[3]	Valós kimenet A kimenet aktiválódáskor földhöz kapcsol. (Kivétel 03-as opció, Érzékelő újraindítás)	Invertált kimenet A kimenet aktiválódáskor a földtől elkapcsol.
PGM típusok [11],[14],[19]-[22]		
[4]	Időzített impulzus A kimenet az időzítés idejére aktív lesz, amikor a felhasználó aktiválja.	Kimenet BE/KI A kimenet be és kikapcsol, amikor a felhasználó aktiválja.
PGM típusok [19]-[22]		
[5]	Felhasználói kód szükséges A kimenet aktiválásához kód kell.	Felhasználói kód nem szükséges A kimenet aktiválásához nem kell kód.
PGM típusok [09] Rendszer hibák		
[1]	Szerviz szükség	
[2]	AC hiba	
[3]	TLM hiba	
[4]	FTC hiba	
[5]	Zónahiba	
[6]	Zóna rongálás / szabotázs	
[7]	Zóna akku hiba	
[8]	Idő elvesztése	
PGM típusok [10] Rendszer esemény		
[1]	Betörés esemény	
[2]	Tűz esemény	
[3]	Támadás (Pánik) esemény	
[4]	Orvosi esemény	
[5]	Felügyelt esemény	
[6]	Elsőbbség esemény (Gáz, hő, stb.)	
[7]	Kényszerített kód használat esemény	
[8]	Időzítés követése / Időzített impulzus A kimenet az időzítés idejére aktív lesz.	Kapcsolt Érvényes kód beírásáig aktív a kimenet
PGM típusok [29] Zónakövető		
[1]	Későbbi felhasználásra	
[2]	Későbbi felhasználásra	
[3]	Valós kimenet A kimenet aktiválódáskor földhöz kapcsol.	Invertált kimenet A kimenet aktiválódáskor a földtől elkapcsol.
[4]	Későbbi felhasználásra	
[5]	Későbbi felhasználásra	
[6]	Későbbi felhasználásra	
[7]	Későbbi felhasználásra	
[8]	'ÉS' A kimenet a meghatározott zónák ÉS kapcsolata esetén lesz aktív.	'VAGY' A kimenet a meghatározott zónák VAGY kapcsolata esetén lesz aktív.

[551]-[564] Kimenetek zónához rendelése

A PGM típusok [29] Zónakövető kimenet esetén a megfelelő zónák választhatóak ki a 8 zónából. Az 1-8 fények az 1-8 zónát jelölik, ezek az 1-8 számokkal kapcsolhatóak ki és be.

5.7 Kibővített üzenetkódok

[601] Zárési (élesítési) üzenetkódok, 33-40 felh. kód

Ha élesítenek, akkor ezt a kódot küldi át, hogy azonosítható legyen ki (melyik kódhelyű) élesítette a rendszert.

[605] Nyitási (hatástalanítási) üzenetkódok, 33-40 felhasználói kód

Ha hatástalanítanak, akkor ezt a üzenetkódot küldi át, hogy azonosítható legyen ki (melyik kódhelyű) hatástalanította a rendszert.

5.8 Nemzetközi beállítások

[700] Automatikus óra után állítás

Ebben az utasításban lehet korrigálni az óra pontatlanságát. A panel ebben a szekcióban programozható arra, hogy minden nap végén az utolsó percet az időzítő hány másodpercrek számolja. Az értéke 01-99 lehet, ez gyárilag 60 másodperc.

Példa 1: Az óra késik naponta 9 másodperccel. **Megoldás:** Programozzuk a beállítási értéket 51 másodpercre (a gyári 60 helyett) a minden nap utolsó perce szekcióban [700]. Ez által a panel órája átugorja ezt a 9 másodperccel, helyrehozva a problémát.

Példa 2: Az óra naponta 11 másodperccel siet. **Megoldás:** Programozzuk a beállítási értéket 71 másodpercre (a gyári 60 helyett) a minden nap utolsó perce szekcióban [700]. Ez által a panel órája 9 másodperccel tovább számol, helyrehozva a problémát.

Megjegyzés: Ha az automata élesítés idejét 23:59-re programozzuk, akkor bármely változtatás az Óra beállítás szekcióban kihát az előriasztás idejére.

[701] Első nemzetközi opciós kód

Opció	Elnevezés	Állapot	Alap	Leírás
1	AC	BE	X	AC 50 Hz A hálózati frekvencia 50 Hz.
		KI		AC 60 Hz A hálózati frekvencia 60 Hz.
2	Időalap	BE		Időalap belső kristály A nem stabil hálózati frekvencia miatt, a beépített kristály szolgáltat pontos időalapot.
		KI	X	Időalap az AC hálózat Az időalapot a váltakozó áram adja.
3	Élesítés tiltás	BE		AC/DC hiba élesítés tiltása engedélyezve Amikor az AC/DC élesítés tiltása opció engedélyezett, akkor a panelt nem lehet élesedni AC (hálózati tápellátás) vagy DC (akkumulátor) hiba esetén. A rendszert addig nem lehet élesíteni, amíg a hálózati vagy az akkumulátor hiba meg nem szűnik. Ha nincs AC vagy DC hiba, a felhasználó megkísérelheti a rendszer élesítését, a panel automatikusan ellenőrzi az akkumulátort a központi panelen és a modulokon. Ha az akkumulátor jó, a rendszer élesíthető, ha rossz, akkor nem.
		KI	X	AC/DC hiba élesítés tiltása tiltva Ha az AC/DC élesítés tiltása opció nincs engedélyezve, a panel nem végez tesztet a tápellátás meglétéről, és így a felhasználó élesítheti a rendszert AC vagy DC hiba esetén is.
4	Kapcsolt rendszer szabotázs	BE		Minden szabotázs telepítói újraindítást igényel A rongálás/szabotázs esetén a [*][8][Telepítói kód] beville szükséges ahhoz, hogy a rendszer újra élesíthető legyen. Automata élesítés és Kulcsos kapcsolóról történő élesítés sem lehetséges bármely rendszer szabotázs hiba esetén.
		KI	X	Minden szabotázs követi a visszaállást Nem kell programozói belépés, hogy élesíthető legyen a rendszer.
5	Felhasználói kód hossz	BE		6 számjegyű felhasználói kód A felhasználói kódok 6 számjegyesek lesznek. Mesterkód: 123456, Telepítói kód: 555555, felhasználói kód: XXXX00
		KI	X	4 számjegyű felhasználói kód A felhasználói kódok 4 számjegyesek lesznek. Ha volt kód programozva, akkor az utolsó 2 számjegyet törli a rendszer.
6	Foglalt hang	BE		Foglalt vonalhang azonosítás engedélyezve A panel érzékeli a foglalt jelzést a felügyeleti állomás felől, és a beállított idővel (Késletetés a hívási próbálkozások között) később kezd újra a kommunikációs kísérletet.
		KI	X	Foglalt vonalhang azonosítás tiltva Nincs azonosítva a foglalt jelzés.
7	Későbbi felhasználásra	BE		
		KI	X	
8	Későbbi felhasználásra	BE	X	
		KI		

[702] Második nemzetközi opciós kód

Opció	Elnevezés	Állapot	Alap	Leírás
1	Impulzus tárcsázás arány	BE		33 / 67 Impulzus tárcsázás jel / Szünet arány 33 / 67 Európai szabvány
		KI	X	40 / 60 Impulzus tárcsázás jel / Szünet arány 40 / 60 Észak Amerikai szabvány
2	Erőltetett tárcsázás	BE	X	Erőltetett tárcsázás engedélyezve A panel tárcsázni fog a tárcsahang meglétére való tekintet nélkül. Az összes próbálkozás így működik.
		KI		Erőltetett tárcsázás tiltva A panel nem tárcsáz a tárcsahang meglété nélkül.
3	Későbbi felhasználásra	BE		
		KI	X	
4	Handshake	BE		1600 Hz handshake Impulzus formátumnál a handshake frekvencia.
		KI	X	Normál handshake Impulzus formátumnál a handshake frekvencia a formátum által meghatározott.
5	Azonosító (ID) hang	BE		Azonosító (ID) hang engedélyezve A panel egy impulzus jelet ad a telefonvonalon, jelezve, hogy rákapcsolódott a vonalra.
		KI	X	Azonosító (ID) hang tiltva A panel nem ad jelzést
6	Azonosító (ID) hang frekvencia	BE		2100 Hz
		KI	X	1300 Hz
7	Későbbi felhasználásra	BE		
		KI	X	
8	Későbbi felhasználásra	BE		
		KI	X	

[703] Késletetés a hívási (tárcsázási) kísérletek között

Normál (erőltetett) tárcsázásnál, a panel rákapcsolódik a telefonvonalra (felveszi a telefont), és 5 másodpercig vár a tárcsahangra, megszakítja a vonalat, és vár 20 másodpercet, a panel rákapcsolódik a telefonvonalra, és ismét 5 másodpercet vár a tárcsahangra, A panel a tárcsa hangra való tekintet nélkül tárcsázni fog. Ha nem jön össze megfelelő handshake kapcsolat 40 másodpercen belül, a panel befejezi a hívást. Az itt beállítható idő elteltével kezd a következő hívási kísérletet.

5.9 Speciális telepítői funkciók

[900] Panel verzió kijelzése

Ebben a szekcióban megtekinthető a központ szoftver verziója.

[901] Telepítői sétateszt engedélyezése / tiltása

A Telepítői sétateszt segítségével megbizonyosodhatunk róla, hogy a központ minden zónája megfelelően működik-e. A [24] típusú zónát nem lehet tesztelni ilyen módon.

Mielőtt megkezdene a tesztet, ellenőrizze:

1. A panel hatástalanítva van.
2. A billentyűzet elsötétítés opció ki van kapcsolva.
3. A folyamatos tűz sziréna opció ki van kapcsolva.
4. Az átviteli késleltetés tiltva van.

Megjegyzés: A tűz hibákat nem lehet kimutatni ezzel a tesztel.

A teszt elindítása a következők:

1. Lépjen be a Telepítői programozásba
2. Lépjen be a Szekció [901]-be

Abban az esetben, ha valamelyik zóna nyitott, a panel két másodpercre működésbe hozza a sziréna kimenetet, az eseményt rögzíti az eseménytárban, a riasztást pedig jelenti a központi felügyeletnek. A teszt alatt a zónákat többször is lehet ellenőrizni. Ellenőrizze az eseménytárat, hogy minden zóna és az [F], [A], [P] gombok megfelelően működnek-e.

Megjegyzés: Ha nincs a zónákban mozgás, akkor a panel 15 perc után kilép a programozói sétateszt üzemmódból.

A teszt leállítása az alábbiak szerint történik:

1. Lépjen be a Telepítői programozásba
2. Lépjen be a Szekció [901]-be.

Megjegyzés: A riasztási memória törlődik, amikor belépünk a teszt módba. Amikor a teszt kész, a memória fény világít, jelzi a tesztelt zónákat. A fény kialszik a következő élesítés után.

Megjegyzés: Amíg a Sétateszt folyamatban van, mindhárom LED (Bekapcsolva, Üzemkész, Hiba) gyorsan villog. A Sétateszt kezdetekor és végekor megfelelő jelzések kerülnek kommunikálásra.

[902] Modul felügyelet újraindítása

A panel automatikusan sorra veszi a rendszer összes modulját az indítás után. A keresés befejeztével (kb. egy perc elteltével) a rendszer rögzíti az észlelt modulokat.

Ha egy modult eltávolít a rendszerből, azt a panellel tudatni kell. A modul eltávolításához szüntesse meg a kapcsolatot a KEYBUS-al, és indítsa újra a rendszer felügyeletet a Szekció [902] alapján. Az újraindítás után a panel felismeri, majd felügyeli az összes még létező modult.

Megjegyzés: a modulok beléptetése és törlése egy percet vesz igénybe. Mielőtt belép a Szekció [903]-ba vegye figyelembe ezt az időt.

[903] Modul felügyelet kijelzés

A zóna fények világítani fognak, annak megfelelően, hogy a panel a rendszer mely modulját találta meg. Az LED billentyűzet segítségével a modulok sorra vehetők, az alábbi lista szerint:

LED	1-8	Billentyűzet #1-#8
LED	18	PC5208
LED	19	PC5204
LED	26-29	PC5200 1-4

Ha valamely modul annak ellenére, hogy be van kötve, mégsem jelentkezik, az alábbi okai lehetnek:

- Nincs csatlakoztatva a KEYBUS-hoz.
- Hiba a KEYBUS vezetékvezetésében.
- A modul 330 méternél messzebb van a paneltől.
- A modul nem kap tápellátást.

Megjegyzés: Az LCD5500 v2.0 és alacsonyabb verziójú billentyűzeteken a modulok kijelzése nem tökéletes!

[990] Telepítői kizárás engedélyezve

Telepítői kizárás választása esetén hardver reszet nem lehetséges. A panel feszültség alá helyezésekor hangjelzéssel jelzi a kizárást (a telefonrelé 10-szer kattant). A Szoftver reszet-re nincs hatással az opció, (valamennyi programozási opció gyári alapértékre áll).

Programozói Kizárás engedélyezése az alábbiak szerint történik:

1. Lépjen be a telepítői programozásba
2. Lépjen be a Szekció [990]-be
3. Üsse be az Telepítői kódot
4. Üsse be újra a Szekció [990]-et

[991] Telepítői kizárás tiltva

Telepítői kizárás tiltásakor a panel valamennyi programozást gyári alapértékre állít amennyiben a központon hardver reszet történik.

Telepítői kizárás tiltása az alábbiak szerint történik:

1. Lépjen be a telepítői programozásba
2. Lépjen be a Szekció [991]-be
3. Üsse be az Telepítői kódot
4. Üsse be újra a Szekció [991]-et

Gyári alapértékek visszaállítása

A központ gyári alapértékre állítása (hardver reszet)

1. Távolítsa el az AC és az akkumulátor csatlakozást a panelről
2. Távolítson el minden vezetékét a Zóna 1. és a PGM 1 csatlakozókból
3. Egy kis darab vezetékkel zárja rövidre a Zóna 1. és a PGM 1 csatlakozókat.
4. Adjon AC feszültséget a panelre.
5. Amikor a billentyűzet felvillog az 1 Zóna fény, a gyári alapértékre állítás befejeződött.
6. Távolítsa el az AC tápellátást a vezérlő panelről.
7. Állítsa vissza az eredeti vezetékvezetést és élessze a központot.

Megjegyzés: A panel élesztéséhez AC tápfeszültség szükséges. A panel gyári alapértékre állítása akkumulátorról nem lehetséges!

[999] Központ panel gyári alapértékre állítása

(szoftver reszet)

1. Lépjen be a telepítői programozásba
2. Lépjen be a Szekció [999]-be
3. Üsse be a Telepítői kódot
4. Üsse be újra a Szekció [999] számot

A panel / modul néhány másodperc alatt gyári alapértékre áll. A billentyűzet működőképességének visszaállásakor az alapértékre állás befejeződött.

6. fejezet - PK55XX/RFK55XX billentyűzetek

PK55XX billentyűzetek:

- PK5500 LCD billentyűzet
- PK5501 IKON billentyűzet
- PK5508 LED billentyűzet
- PK5516 LED billentyűzet

RFK55XX billentyűzetek:

- RFK5500 LCD billentyűzet
- RFK5501 IKON billentyűzet
- RFK5508 LED billentyűzet
- RFK5516 LED billentyűzet

Az RFK jelzésű billentyűzetek vezeték nélküli vevőegységgel vannak egybeépítve.

Kompatibilitás

A PK55XX/RFK55XX billentyűzetek 64 zónáig használhatóak a következő DSC központokhoz:
PC585, PC1565-2P, PC5008, PC5010, PC5020, PC1616, PC1832, PC1864, PC1404

Jellemzők

- Hőmérséklet: -10 °C..+55 °C
- Relatív páratartalom: 93 %, nem lecsapódó
- Műanyagház védelme: IP30, IK04
- Tápfeszültség: 12 V_{DC}
- 4 vezetékes kapcsolat a központtal
- 1 billentyűzeti zóna / PGM kimenet
- PK55XX áramfelvétel:
nyugalmi 50 mA,
maximum: 125 mA
- RFK55XX áramfelvétel:
nyugalmi 75 mA,
maximum: 135 mA
- Leszedést jelző szabotázs kapcsoló
- 5 programozható funkcióbillentyű
- Üzemkész (zöld), Élesítve (piros), Hiba (sárga), AC (zöld)
- Alacsony hőmérséklet érzékelő
- Frekvencia: 433.92 MHz (csak: RFK55XX-433)
- Max. 32 vezeték nélküli eszköz kezelése (csak: RFK55XX-433)

Kicsomagolás

A billentyűzet csomagolása a következőket tartalmazza:

- 1 db billentyűzet
- 4 db rögzítő csavar
- 2 db lezáró ellenállás
- 1 db címke
- 1 db szabotázs nyomógomb
- Angol nyelvű telepítési utasítás

Felszerelés

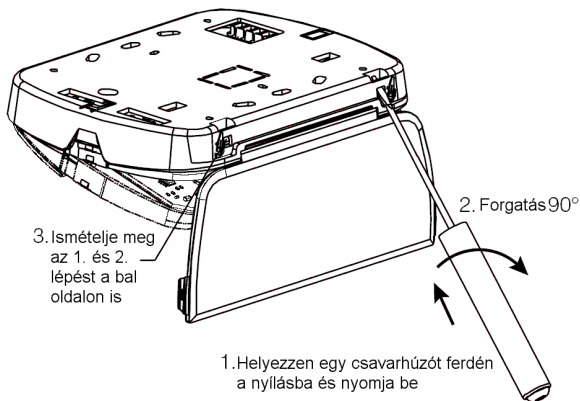
A billentyűzetet a ki/belépésre kijelölt hely közelébe kell (célszerű) felszerelni. Ha kiválasztott egy száraz, biztonságos helyet, akkor kövesse a következő lépéseket a felszereléssel illetően.

Billentyűzet szétszerelése

1. A hátlap eltávolítása felszerelés előtt.

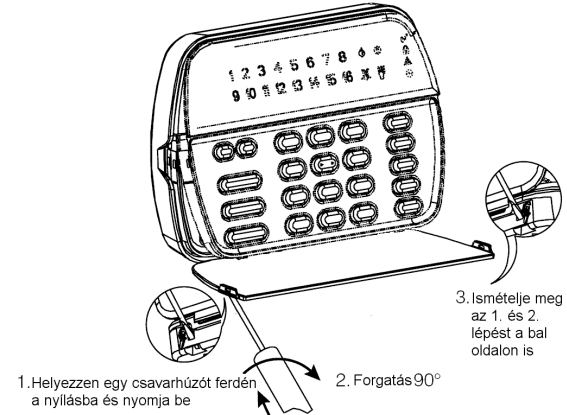
(A) A dobozon belül szétszerelve van a billentyűzet.

(B) Ha összeszerelt billentyűzetet tart a kezében, akkor tartsa az ábrának megfelelően (billentyűzettel lefelé, nyitott ajtóval). Ferdén helyezzen a nyílásba egy csavarhúzó és forgassa el.

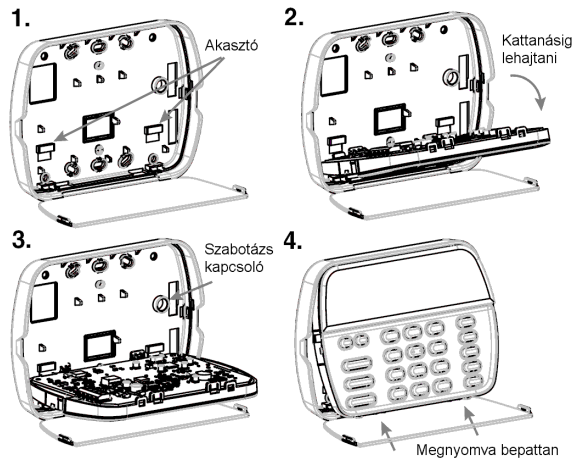
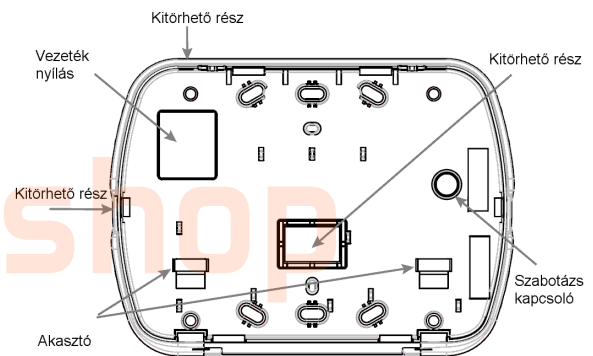


2. Szétszerelés felszerelés után.

Nyissa ki az ajtót és tartsa merőlegesen a billentyűzetre. Ferdén helyezzen a nyílásba egy csavarhúzó és forgassa el.



Felszerelés és vezetékvezetés



1. Rögzítse a billentyűzetet a falhoz a rögzítési pontokon keresztül. Használjon 4 csavart a rögzítéshez.

2. A billentyűzetet beakaszthatja a hátlaphoz a vezeték bekötés megkönnyítéséhez.

3. Húzza át a vezetéket a "Vezeték nyíláson", vagy valamilyen "Kitorhető részen" keresztül. Kösse be a Keybus-t és a PGM/Zóna bemenetet. Helyezze be szabotázskapcsolót a megfelelő lyukba a hátlapon.

4. Akassza le a billentyűzetet. helyezze be a hátlap tetejébe a billentyűzetet, igazítsa el a vezetéket, hogy ne sérüljön és ne nyomjon semmit. A billentyűzet alját megnyomva bepattintható a hátlapba, ügyeljen, hogy vezeték ne lógjon ki a házból.

Megjegyzés: Ismétlje meg az összeszerelést, ha nem pontos az illeszkedés.

7. fejezet - A PC1404 verzió főbb újításai

7.1 Zónadefiníció

A központ képes külön jelzést adni, ill. Contact ID kódot küldeni a CO érzékelők riasztására.

[41] 24 órás CO (vezetékes)

Ez a zónatípus használható a vezetékes CO érzékelőkhöz. Ez a zóna speciális ütemű 'harang' hangjelzést ad a riasztási eseménykor. A riasztási ütem a következő: 4 ciklus 100 ms hangjelzés/szünet, ezt követi 5 másodperc szünet, majd előlről kezd és ismétlődik a szaggatott hangjelzés. 4 perc elteltével az 5 másodperces szünet kiterjed a 60 másodpercre a sziréna időtartamáig. A kimenet némitódik a felhasználói kód bevitelkor, vagy a sziréna idő leteltkor.

CO érzékelő vezetékezése

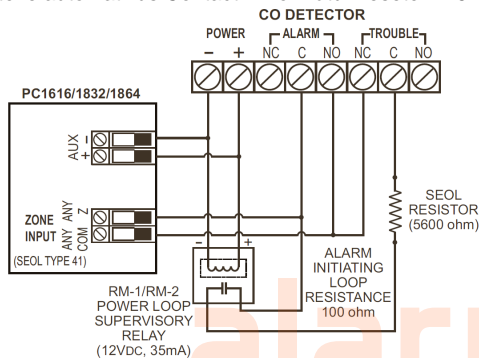
A PC1404 v1.0 központok támogatják a 4 vezetékes CO érzékelőket. Csak olyan vezetékes érzékelőt használjon, melynek tápfeszültsége megegyezik a központ tápfeszültségével.

Megjegyzés: A felügyeleti relét az utolsó érzékelőbe kell tenni.

A hurok nyugalmi lezárása 5600 Ohm, rövidzár esetén van riasztás jelzés, szakadás esetén pedig hibajelzés.

A CO érzékelők zónadefiníciójához új Contact ID jelentési kód tartozik.

Értéke automatikus Contact ID formátum esetén: 162.



7.2 Új Funkció billentyű opciók

Éjszakai élesítés

Élesíti a rendszert. Minden Night (Éjszakai) típusú zóna automatikusan kiiktatódik, még akkor is, ha a kilépési késleltetés alatt a késleltetett zónán történik jelzés Ez a funkció csak akkor működik, ha hatástalanítva, vagy otthonmaradó módban van élesítve a rendszer. Az eseménytárba bekerül az éjszakai élesítés. Ha nincs éjszakai típusú zóna programozva, akkor hallható kilépési késleltetési hang indul és a központ távozó módban élesedik. A Gyors élesítés funkciót engedélyezni kell e billentyű működéséhez. Ellenkező esetben a felhasználónak a gomb megnyomása után érvényes felhasználói kódot kell bevinni, hogy a panel élesedjen.

Azonnali „Stay” Arm – Azonnali otthonmaradó élesítés

Azonnal élesíti a rendszert otthonmaradó módban, így nem lesz kilépési késleltetési idő. Minden Stay/Away (Otthonmaradó/Távozó) típusú zóna automatikusan kiiktatódik. A Gyors élesítés funkciót engedélyezni kell e billentyű működéséhez. Ellenkező esetben a felhasználónak a gomb megnyomása után érvényes felhasználói kódot kell bevinni, hogy a panel Stay módban élesedjen. Ha nincs otthonmaradó, vagy éjszakai zóna, akkor távozó módban élesedik a rendszer.

7.3 Kommunikátor programozás

A panel négy különböző telefonszámon tud hívni, kommunikálni a felügyelettel. Beállíthatóak, az elsődleges és a tartalék számok.

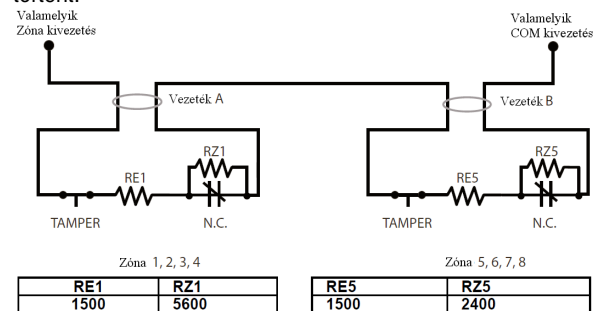
Váltakozó hívás engedélyezése esetén a panel váltakozva kísérli meg az elsődleges, ill. a tartalék számmal a felügyelet elérését. Az opció tiltása esetén a tartalék telefonszámot csak akkor fogja hívni, ha az elsődleges telefonszámon nem jön létre sikeres kommunikáció (kommunikációs hiba FTC).

Megjegyzés: A Váltakozó hívás hibátlan működése érdekében a tartalék telefonszámot engedélyezni kell.

7.4 Zónalezárás

Zónaduplázós lezárás

A zónaduplázással oldható meg, hogy az alappaneli 4 zónát 8 zónának kezelje a központ. A zónaduplázás a Szekció [013]-ban az Opció 7 bekapcsolásával engedélyezhető. Minden zónát a következők szerint kell bekötni a megfelelő működéshez. A zónaduplázásos hurok lehetővé teszi a panel számára, hogy egy zóna esetében meghatározza, hogy riasztás, szabotázs vagy hiba (rövidzárlat) történt.



A hurok, melynél az 1500 Ω és 5600 Ω ellenállásokat használ az a kisebb számú zóna (Zóna 1,2,3,4). A hurok, melynél az 1500 Ω és 2400 Ω ellenállásokat használ az a nagyobb számú zóna (Zóna 5,6,7,8). Például a hurok 1 a Zóna 1 és a hurok 2 a Zóna 5.

A következő táblázatban látható a zónaállapotok és az ellenállások közötti kapcsolat:

A hurok ellenállása	Szabotázs	Zóna A	Zóna B	Hiba
∞	✓	-	-	-
11000	-	nyitott	nyitott	-
8600	-	nyitott	nyugalom	-
7100	-	-	-	✓
5400	-	nyugalom	nyitott	-
3900	-	-	-	✓
3000	-	nyugalom	nyugalom	-
1500	-	-	-	✓

Megjegyzés: A következőket tapasztalja, ha az ellenállások nem megfelelően vannak betéve és mindkét érzékelő nyugalomban van:

- Zóna1 nyitott és Zóna5 nyugalomban van: A problémát az okozza, hogy az RE1 az RZ1-el, ill. az RE5 az RZ5-el fel van cserélve.

- Zóna1 és Zóna5 hibajelzést ad: A problémát az okozza, hogy az RE1 az RZ1-el, vagy az RE5 az RZ5-el fel van cserélve.

Megjegyzés: Ha engedélyezve van a zónaduplázás, akkor a tűzzónák nem használhatóak. A PGM2-re kötött 2 vezetékes füstérzékelők továbbra is használhatóak.

Megjegyzés: Ha engedélyezve van a zónaduplázás, akkor a billentyűzeti zónák nem használhatóak.

Megjegyzés: Ha a Szekció [001]-ben tűzzóna van programozva, vagy a billentyűzeti zóna hozzá van rendelve a Szekció [020]-ban, akkor a zónaduplázás nem állítható be a Szekció [013]-ban.

8. fejezet - GY.I.K.-ok - Mielőtt szervizhez fordulna!

8.1 Nincs késleltetett zóna

A Hangos kilépési hiba elkerülése miatt a kilépési késleltetés letelte után várjon 10 másodpercet a visszanyitással, vagy tiltsa a Szekció [013], Opció 6. segítségével.

8.2 Nem látszik a zóna

Ellenőrizze a zónabeállításokat.

8.3 Billentyűzet lezáró ellenállás

Régi billentyűzetek esetén EOL.

Új PK55XX/PC1404RKZxx billentyűzetek esetén követi a központ lezárását.

8.4 Globális címkézés

Szöveges billentyűzetek esetén a 8-as helyre beléptetett billentyűzetről átküldhetőek a többire a címkék. a következő megkötésekkel:

- Különböző típusú billentyűzetek között nem lehetséges az áttöltés (PK5500-ról LCD5500-ra és vissza nem lehetséges)
- A PK5500 billentyűzeteknél a globális címkézés csak a PC1616/PC1832/PC1864/PC1404 központok esetén használható.
- A DLS-ből történő programozás bármelyik központ esetén lehetséges.

8.5 Nyitás / zárás nem megy

A központok gyárilag kommunikátor kímélő üzemmódra lettek programozva. Ez azt jelenti, hogy a Nyitás / zárás jelentések nem kerülnek átküldésre. Ez a hívásirányoknál van letiltva: Szekció [367] - [374].

8.6 Nem megy a periodikus teszt

A sikeres periodikus teszt üzenetkód küldéshez a következőket beállítani: megfelelő Rendszerazonosító kód (Szekció [310]), megfelelő jelentési kód, megfelelő gyakoriság (Szekció [377] 7. érték, pontos időpont beállítás (Szekció [378]), engedélyezett hívásirány.

8.7 Rendszer azonosító kód nem jó

A Rendszer azonosító kódot használja a panel a rendszeresemények kommunikálásakor (pl.: akku hiba, periodikus teszt). Ha 4 számjegyes kódot használ, akkor az utolsó 2 számjegyet 'FF'-re kell programozni. Az egész szekciót végig kell írni a megfelelő kilépéshez

8.8 Állandó Általános rendszer hiba

A PC5204 hibája: az 1-es kimenet nincs lezárva.

8.9 Állandó Általános rendszer felügyeleti hiba

Valamelyik modullal elveszítette a kapcsolatot a központ. Ez lehet a billentyűzet, PGM modul átcímzéséből, illetve két billentyűzet, vagy modul van ugyanazon a címen.

8.10 Zónaszabotázs

A hibakijelzésben a zónaszabotázs látható, de nem jelez zónát. Oka: szabotázsban lévő zónát átállítottak Nem használt zónának (00). Megoldás: érvényes zónadefiníció (pl.: 03) megadása, majd lezárás egy ellenállással (hiba megszüntetése), ezután lehetséges Nem használt zónának (00) állítás.

8.11 Ajtócsengő funkció

Az ajtócsengő funkció a [*][4] paranccsal kapcsolható ki, ill. be. A zóna attribútumokon belül a 3-as attribútum engedélyezésével, ill. tiltásával választhatóak ki a zónák.

8.12 Automata élesítés nem működik

Az automata élesítés működéséhez az időpont megadásán kívül, engedélyezni is kell a [*][6][Mesterkód] [2] menüben.

Jegyzet

alarm shop

GARANCIA

Tájékoztatjuk, hogy a DSC Hungária Kft. 2009. december 1-től kiterjesztette a garanciális időtartamot 3 évre a jelenlegi jogszabályban meghatározott egyről. A kiterjesztett garancia kizárólag a DSC behatolásjelző berendezéseire érvényes, úgymint központok, billentyűzetek, modulok, és természetesen az érzékelők is.* A Digital Security Controls Ltd. garanciát nyújt mind a felhasznált anyagokban bekövetkező, mind a gyártásban bekövetkezett hibákra, amelyek normál üzemi körülmények között keletkeznek. A hibákra a Digital Security Controls Ltd. opcióként vállalja a készülék javítását vagy cseréjét, ha a hibás terméket beküldik a javítószolgálat-hoz. Az ingyenes garancia csak az alkatrészekben és gyártásban előforduló hibákra vonatkozik, nem érvényes tehát szállítás vagy kezelés közben keletkező sérülésekre, bármely, a Digital Security Controls Ltd. cégtől független kárra (például villámcsapás, túlfeszültség, mechanikai sérülés, beázás, a készülék helytelen használata vagy szándékos rongálása) sem. A fenti garancia csak az eredeti vásárlót illeti meg, és minden jelenlegi vagy jövőbeni garancianyilatkozatot (akár szóban, akár írásban, akár a Digital Security Controls Ltd. egyéb kötelezettségeiből feltételezéssel derivált formában létezik) érvénytelenít. A cég erre vonatkozó nyilatkozattételre vagy a garancia-feltételek módosítására más személyt nem hatalmazott fel. A Digital Security Controls Ltd. semmiféle felelősséget nem vállal a készülék használatával összefüggő közvetlen, közvetett vagy következményes károkért, az ilyen események következtében elmaradt profitért, idővesztéséért, illetve bármiféle, a vásárlóra nézve hátrányos következményért. Figyelem! A Digital Security Controls Ltd. tanácsolja, hogy rendszeresen hajtsa végre a teljes rendszer ellenőrzését. A rendszeres ellenőrzés dacára (bűnös célú beavatkozás vagy áramköri rongálás következtében vagy más okból) előfordulhat, hogy a termék nem az elvárásoknak megfelelően működik.

A fordítás a DSC Hungária Kft. szellemi tulajdona, ezért annak változtatása jogi következményeket vonhat maga után.

A fordításból, illetve a nyomdai kivitelezésből származó hibákért felelősséget nem vállalunk. A leírás / termék változtatásának jogát a forgalmazó / gyártó fenntartja.

A DSC Hungária Kft., mint kizárólagos magyarországi disztribútor biztosítja az eszközökhöz szükséges műszaki háttérrel és szak-szervizt.

A mindenkor érvényes szervizelési feltételeket a DSC Hungária Kft. telephelyén lehet megtekinteni.

*Kizárólag a behatolásjelző eszközökre vonatkozik. Kivétel a DSC kül- és beltéri szírnénák.

Szakszervizeink:

DSC Hungária Kft.
1083 Budapest
Fűvészkert u. 3.

Alarmtechnika Zrt.
3529 Miskolc
Bocskai u. 11.
Tel: +36-46-411-745

alarm shop

DSC Hungária

1083 Budapest, Fűvészkert u. 3.
Tel.: (1) 210-33-59, 323-06-38, 323-06-40
Fax: (1) 210-3389 Info: (30) 279-0882
E-mail: info@dshungaria.hu
Web: www.dsc.hu
www.alexor.hu