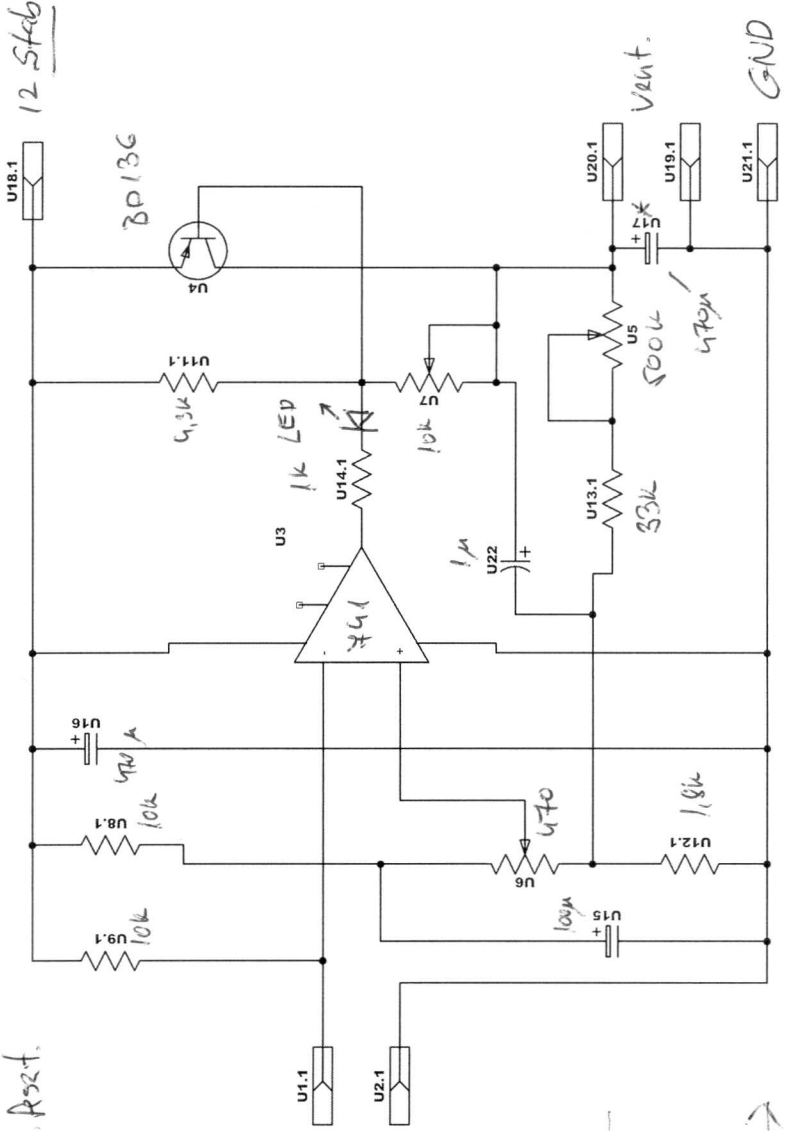


PC Ventilator szabályzó

- U17 alap fordulat
- U6 t_1 beállít
- U5 t_2 beállít
- U15 működésnél növelia kím. Árszt.



* U17 elhagyható

