

0

1

2

3

4

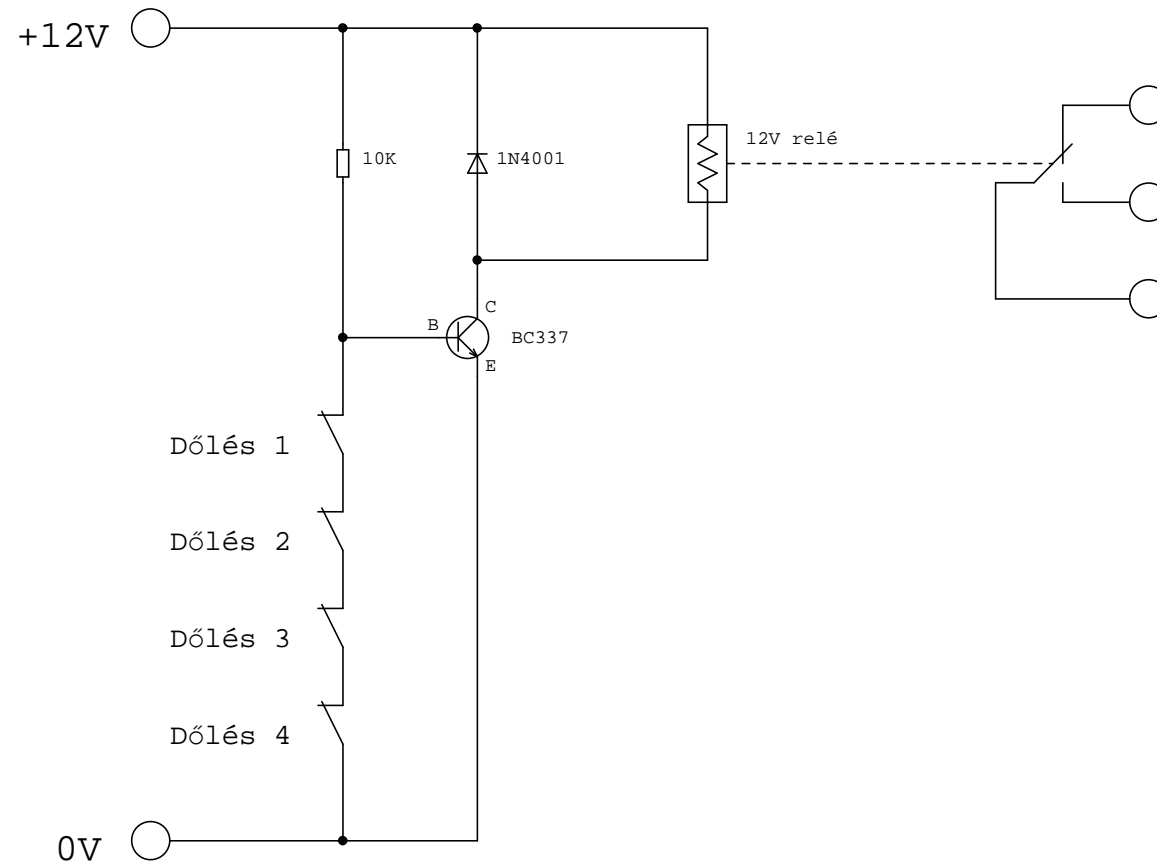
5

6

7

8

9



| Módosítás | Dátum | Név      | Létesítmény: |               | Munkaszám:   |
|-----------|-------|----------|--------------|---------------|--------------|
|           |       |          | Terv:        | LAPOK SZÁMA:1 | Ellenőr:     |
|           |       | Megbízó: |              | LAP:1         | Ir. tervező: |
|           |       |          |              |               | Rajzszám:    |