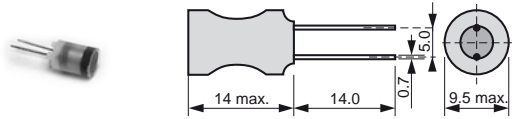


ÁLLÓ, KIS TELJESÍTMÉNYŰ INDUKTÍVÁSOK

09 P sorozatú induktívások

FASTRON

C-24. kép

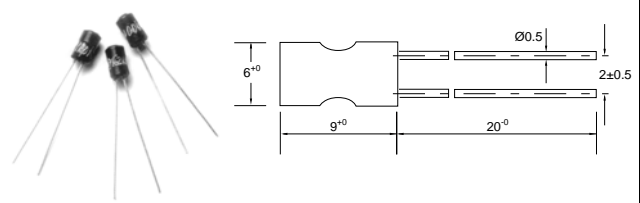


Cikkszám	Típus	Tűrés	$f_{rez.}$ min. [MHz]	R [Ohm]	I_{max} [mA]	Raszter [mm]	Gyári kód
56-00-29	330 μ H RAD	10 %	2.7	1	500	5.08	09P331K
56-00-30	390 μ H RAD	10 %	2.5	1.1	460	5.08	09P391K
56-00-34	470 μ H RAD	10 %	2.3	1.3	420	5.08	09P471K
56-02-32	560 μ H RAD	10 %	2.0	1.5	400	5.08	09P561K
56-00-37	1.2 mH RAD	5 %	1.4	3	250	5.08	09P122J
56-00-61	3.9 mH RAD	5 %	0.75	10	140	5.08	09P392J

SL0609 sorozatú induktívások

YAGEO

C-27. kép

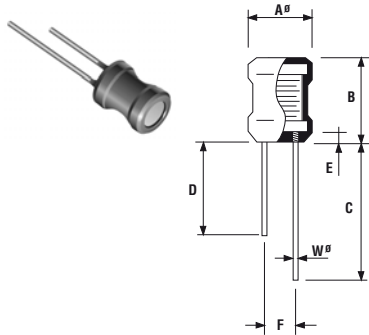


Cikkszám	Típus	L [μ H] @ 1kHz	Rmax [Ohm]	I [mA]	Gyári kód
K 56-02-13	22 uH SL0609	22±10%	1,0	200	SL0609T220K
K 56-02-15	100 uH SL0609	100±10%	2,0	200	SL0609T101K
K 56-02-19	470 uH SL0609	470±10%	7,5	50	SL0609T471K

RLB 0914 sorozatú induktívások

BOURNS

C-25. kép



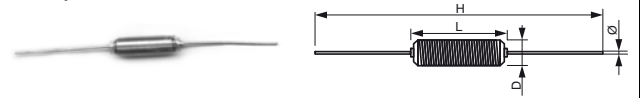
	[mm]
A max.	9,0 ^{+1/-0,8}
B max.	12,5 ^{+1/-1,5}
C min.	25,0 ^{+1/-5}
D min.	20,0 ^{+1/-5}
E max.	3,0
F	5,0 ^{+0,08}
W	0,65 ^{+0,05}

Cikkszám	Típus	Indukt. [μ H]	Q min.	Teszt. frek. [MHz]	SRF min. [MHz]	RDC max. [Ohm]	IDC max. [A]
56-02-38	RLB 0914-680K	68±10%	30	2,520	4,500	0,210	1,2
56-02-39	RLB 0914-101K	100±10%	30	0,796	3,500	0,280	1,0
56-02-40	RLB 0914-151K	150±10%	30	0,796	2,800	0,370	0,8

Fekvő, teljesítmény induktívások

FASTRON

C-28. kép

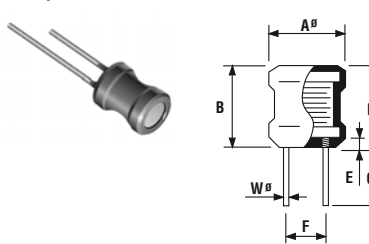


Cikkszám	Típus	I [A]	H [mm]	L [mm]	D [mm]	Ø [mm]	Gyári kód
56-01-01	3,9 μ H	12	92	30	8	1	77A3R9M
56-01-02	5,6 μ H	8	92	26	8	0,8	77A5R6M
56-01-03	10 μ H	5	92	26	8	0,8	77A100M
56-01-04	15 μ H	4	92	26	8	0,8	77A150M
56-00-35	22 μ H	3	87	24	7,5	0,8	MESC-220M
56-01-05	33 μ H	3,5	92	26	9	0,8	77A330M
56-01-06	68 μ H	3	92	26	10	0,8	77A680M
56-01-07	100 μ H	2,5	92	26	11	0,8	77A101M
56-01-08	150 μ H	1,8	92	26	11	0,8	77A151M
56-00-40	330 μ H	1,4	92	26	11	0,8	77A331M
56-02-57	1,5 mH	0,7	92	26	11	0,8	77A152M
56-02-56	10 mH	0,3	92	26	11	0,8	77A103M

RLB 1314 sorozatú induktívások

BOURNS

C-26. kép



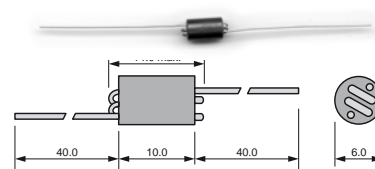
	[mm]
A max.	13,0
B max.	14,0
C min.	15,0 ^{+5,0}
E max.	3,0
F	7,0 ^{+1,0}
W	0,8 ^{+0,05}

Cikkszám	Típus	Indukt. [μ H]	Q ref.	Teszt. frek. [Hz]	SRF tip. [MHz]	RDC max. [Ohm]	IDC max. [A]
R 56-02-41	RLB 1314-680K	68±10%	80	1k	2,52M	6,70	0,092
56-02-42	RLB 1314-101K	100±10%	70	1k	796k	5,40	0,120
56-02-43	RLB 1314-151K	150±10%	70	1k	796k	4,30	0,200

Szélessávú nagyfrekvenciás fojtótekercs

FASTRON

C-29. kép



Cikkszám	Típus	Anyag	Zt @ ft [Ohm]	Menetsz. [MHz]	Gyári kód
39-00-12	SZÉLESSÁVÚ FOJTÓ 075	FERRIT	800	50	06H75
39-00-13	SZÉLESSÁVÚ FOJTÓ 085	FERRIT	1000	100	06H85