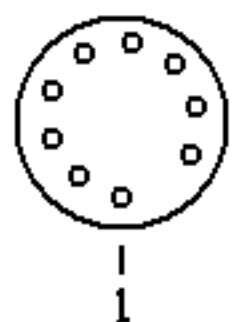


C1, C2, C4: min. 200V  
C5: min. 250V

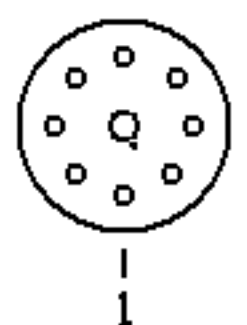
R5: min. 3W  
R6: min. 10W

ECC88 / 6922

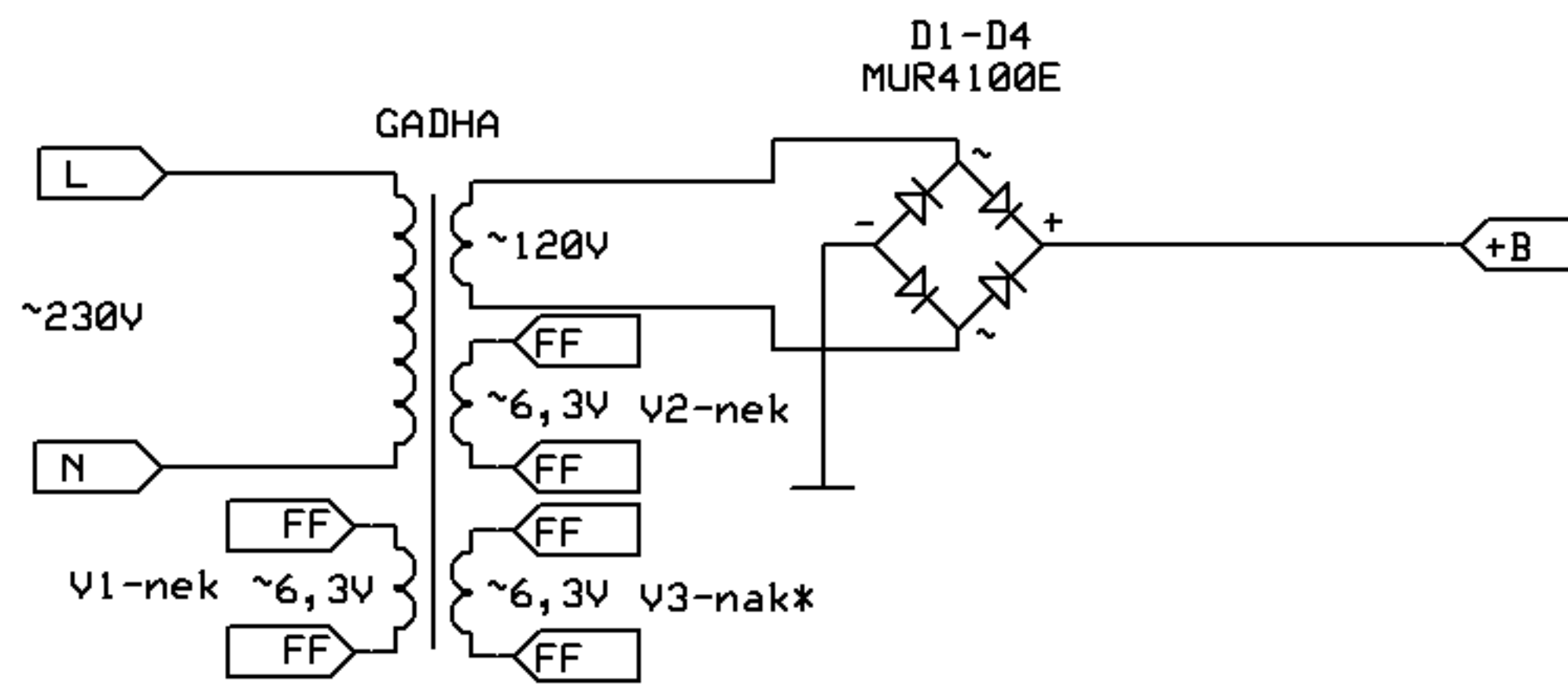


1. A1
2. G1
3. K1
4. FF
5. FF
6. A2
7. G2
8. K2
9. AK

6AS7 / 6080



1. G2
2. A2
3. K2
4. G1
5. A1
6. K1
7. FF
8. FF



lásd. a szövegben!

[www.elektroncso.hu](http://www.elektroncso.hu)

6AS7 HeadphoneAmp

Designer's name

Rev 1.0

2005.07.18.

amp