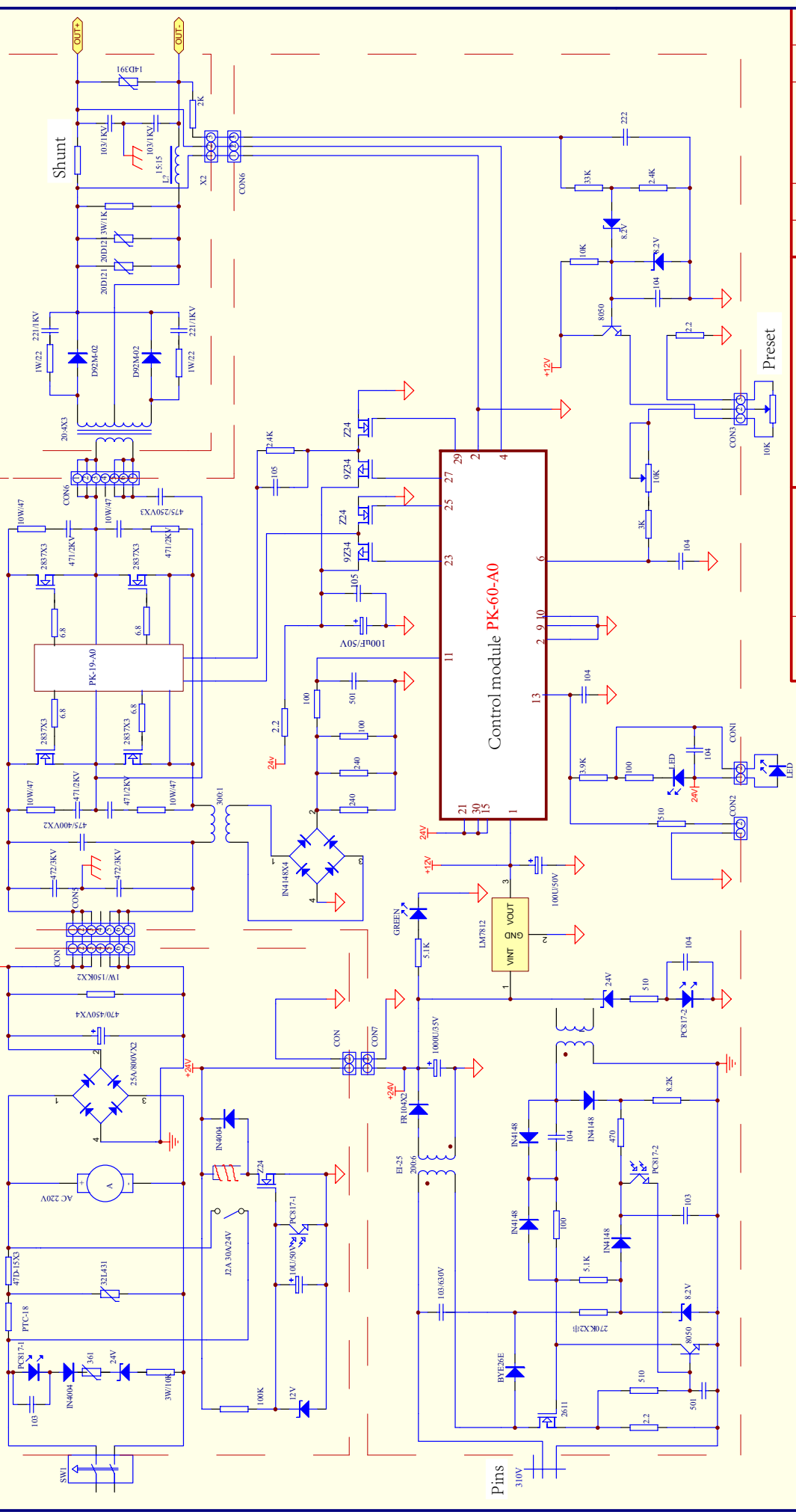


Bottom board PZ-10-A1

Top board PM-22-A0

Center board PD-06-A1



设计	审核	批准	日期

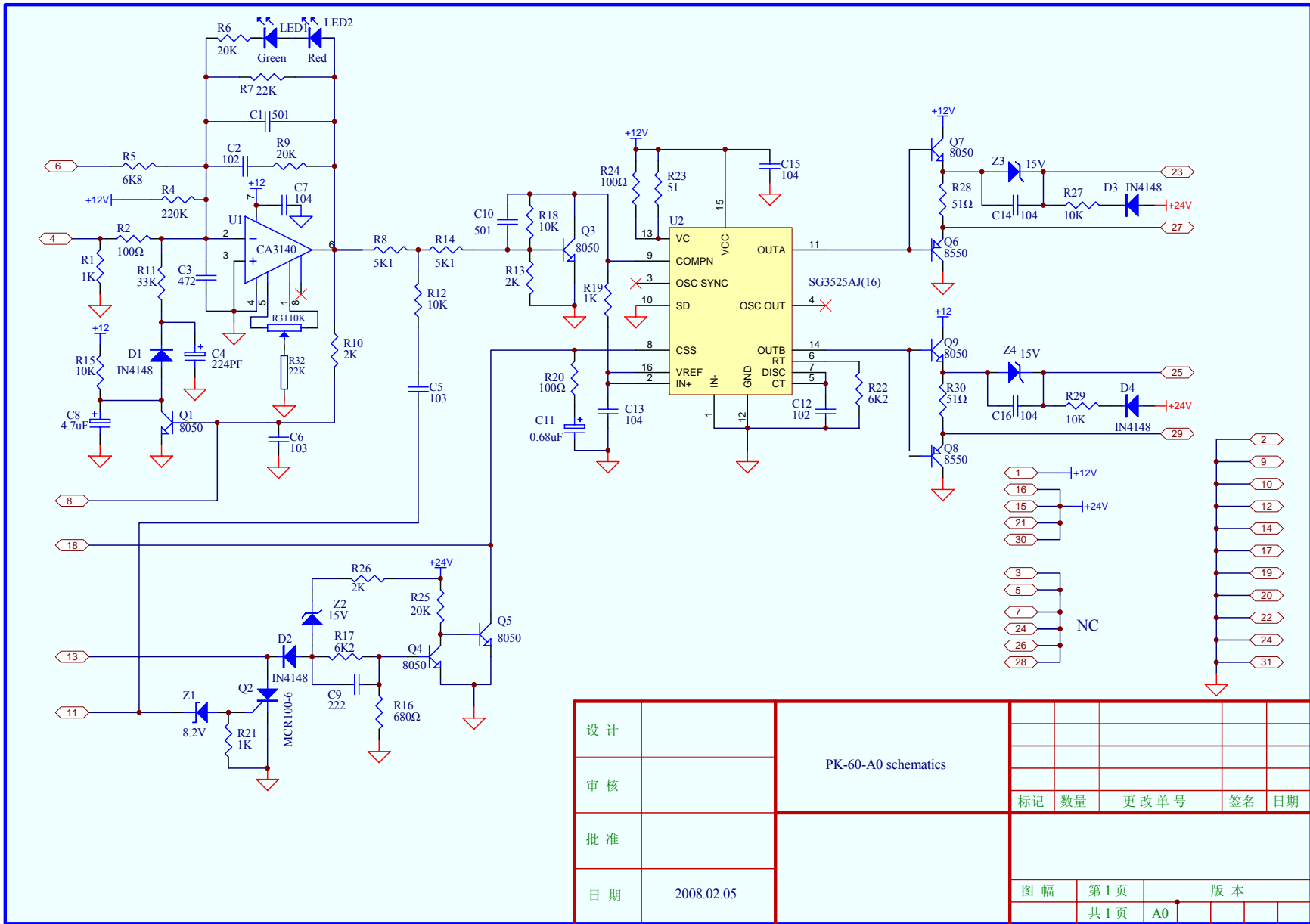
ARC200原理图

标记数量	更改单号	签名	日期

R04 YL

比例	第 页	共 页	版 次

Error: J:\ASC\img file not found.



设计		PK-60-A0 schematics							
审核						标记	数量	更改单号	签名
批准									
日期	2008.02.05					图幅	第1页	版本	
						共1页	A0		