



(L)

A Volkswagen Golf MK3 távoli központi zár frissítése



PDF Manuals - Free!



free.atozmanuals.com

Sok év után, és sok olyan autó után, amelyek elérték azt a stádiumot, ahol többé-kevésbé tudom, mit akarok egy autóban, és néha az egyszerű apró eszközök teszik az élet kicsit könnyebbé.

Van egy 1994 mk3 és egy 2009 mk6 Volkswagen Golfom, van mk3 Golfom, amikor bogárom volt, és csodálatos volt a javítás, ha valami hasonló volt a központi zárhoz. Az elmúlt években, és végre beszerzett egy új, új golfpályát, az mk6-t, amely még jobban volt távoli központi rögzítéssel, mint korábban.

Nemrégiben újra üzembe helyeztem az mk3 golfomat, és hagytam, hogy a barátnőm vezethesse a legújabb mk6 golfomat, nincs probléma cserélni az egyik régi játékomat, de valami bosszantónak találtam, hogy a kulcsot be kell helyeznem az ajtó zárjába Mint a 40 éves karavánom. Elsősorban akkor, ha maroknyi dolgot könnyebb megnyomni egy gombot, mint megtenni a kulcsot az ajtó fogantyújába, és reteszelni, mikor engedték le mindent!

A gyárból az mk3 golf opcionálisan központi zárral volt elérhető (azt hiszem, hogy minden modellnél standard volt), és ebből szerintem egy másik lehetőség a távoli rögzítés, bár szerintem csak a 96> modelleken volt elérhető.

Szóval mi ez oktatható? Nos, el akartam zárni a Remote Central alkalmazást, sok útmutatás az interneten nem tartalmazza azt, amit szeretnék, vagy találtam egyet, amely szerintem nagyon rossz! Ez a kis frissítés az Ebay-n kívül elérhető szabványos készletet használ.

Lásd a lépést

| | |
|---|---|
| 1 | 2 (https://www.askix.com/volkswagen-golf-mk3-actualizacion-de-bloqueo-central-remoto_2.html#title) |
| 3 | (https://www.askix.com/volkswagen-golf-mk3-actualizacion-de-bloqueo-central-remoto_3.html#title) |
| 4 | (https://www.askix.com/volkswagen-golf-mk3-actualizacion-de-bloqueo-central-remoto_4.html#title) |
| 5 | (https://www.askix.com/volkswagen-golf-mk3-actualizacion-de-bloqueo-central-remoto_5.html#title) |
| 6 | (https://www.askix.com/volkswagen-golf-mk3-actualizacion-de-bloqueo-central-remoto_6.html#title) |
| 7 | (https://www.askix.com/volkswagen-golf-mk3-actualizacion-de-bloqueo-central-remoto_7.html#title) |
| 8 | (https://www.askix.com/volkswagen-golf-mk3-actualizacion-de-bloqueo-central-remoto_8.html#title) |
| » | (https://www.askix.com/volkswagen-golf-mk3-actualizacion-de-bloqueo-central-remoto_2.html#title) |

Címkék: [Entry \(https://www.askix.com/tag/entrada/\)](https://www.askix.com/tag/entrada/), [Volkswagen \(https://www.askix.com/tag/volkswagen/\)](https://www.askix.com/tag/volkswagen/), [kulcsnélküli \(https://www.askix.com/tag/sin-llave/\)](https://www.askix.com/tag/sin-llave/), [Golf Mk3 \(https://www.askix.com/tag/golf-mk3/\)](https://www.askix.com/tag/golf-mk3/), [központi zár \(https://www.askix.com/tag/cierre-centralizado/\)](https://www.askix.com/tag/cierre-centralizado/), [távírányító Golf \(https://www.askix.com/tag/mando-a-distancia-golf/\)](https://www.askix.com/tag/mando-a-distancia-golf/).

KAPCSOLÓDÓ CIKKEK



(<https://www.askix.com/volkswagen-coche-puerta-desmontaje-y-remontaje.html>).

A

[Volkswagen Autó Ajtaja Szétszerelése És Összeszerelése \(Https://Www.Askix.Com/Volkswagen-Coche-Puerta-Desmontaje-Y-Remontaje.Html\)](https://www.askix.com/volkswagen-coche-puerta-desmontaje-y-remontaje.html)

(L)

Volkswagen Golf MK3 távoli központi zár frissítése (1/7 lépés)

1. lépés: Szüksége van?



Free VCP Exam File

100% Real VCP Questions, Verified & Correct Answers By IT Experts.

PrepAway

OPEN



Ebben az oktatóprogramban található frissítés alkalmas az mk3 Volkswagen golf pneumatikus központi zárral. Az ön által használt készlet elektronikus stílusban is használható, és én is hiszem, hogy ez a leírás nem tartozik erre a célra.

Szükség van néhány alapvető eszközre és készségre:

Készségek:

Hegesztés (ez csavaros sorkapocs használatával hegesztés nélkül is elvégezhető, ha nem hegeszthető)

Alapvető kézi szerszámok használata

Szerszámok / fogyóeszközök:

Hegesztett vas

Hegesztés

huzalvágók Zsugor

kés

kés (vagy elektromos leválasztó csap)

Csavarhúzó

Multiméter (opcionális)

és ami a legfontosabb, egy központi zárkészlet, kicsit olyan, mint az ábra

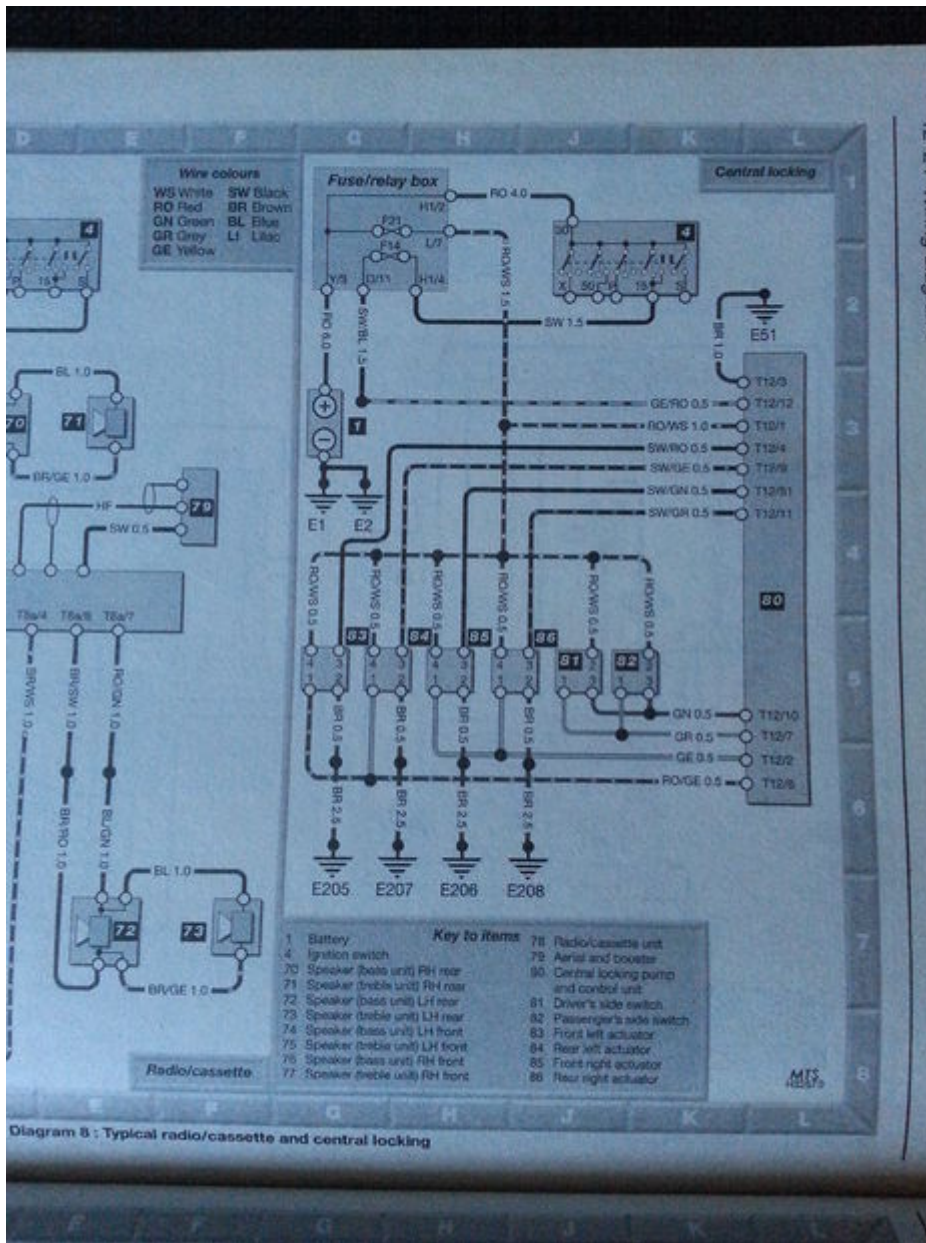
Lásd a lépést

(L)



Volkswagen Golf MK3 távoli központi zár frissítése (2/7 lépés)

2. lépés: Vizsgálja meg a kapcsolási rajzokat

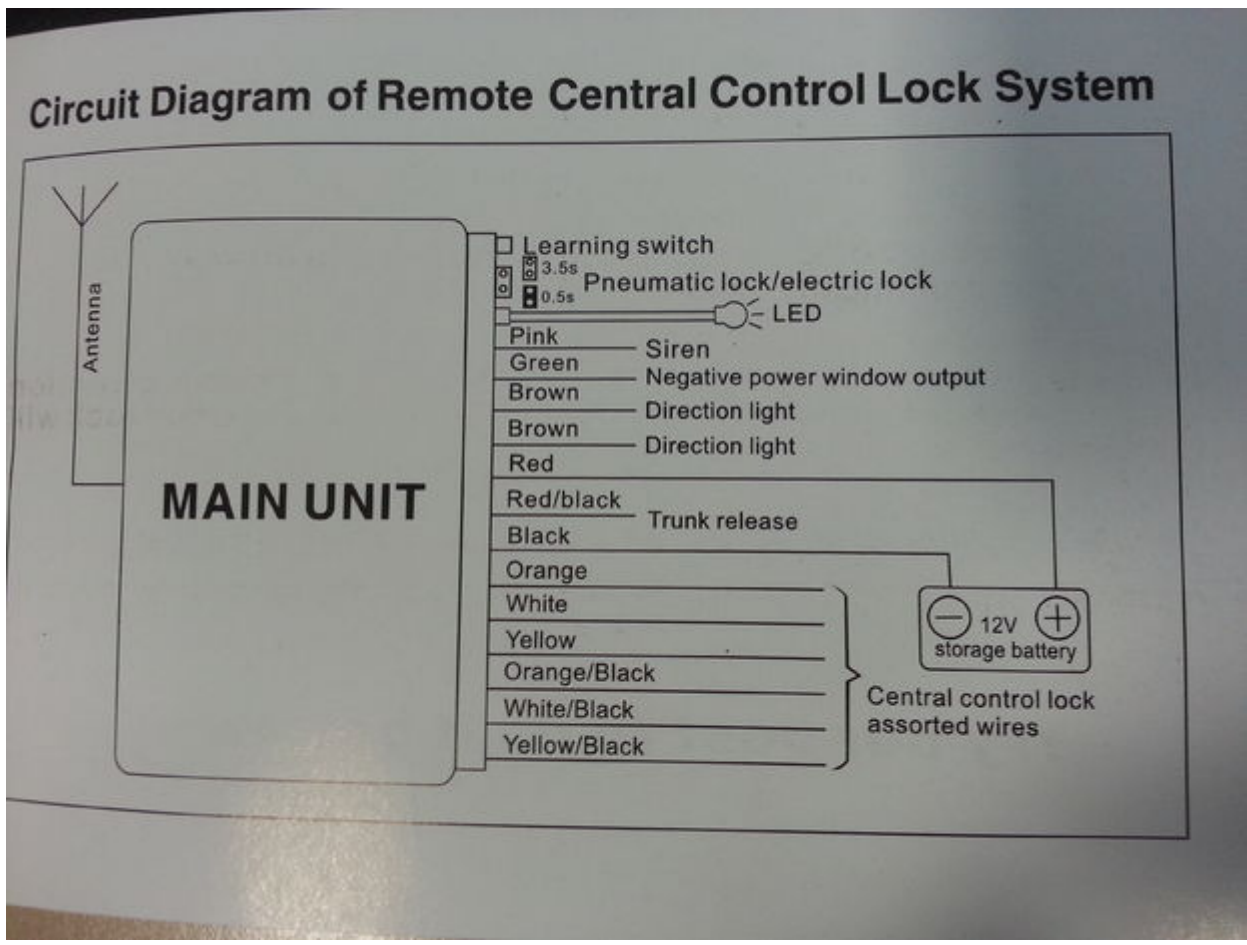


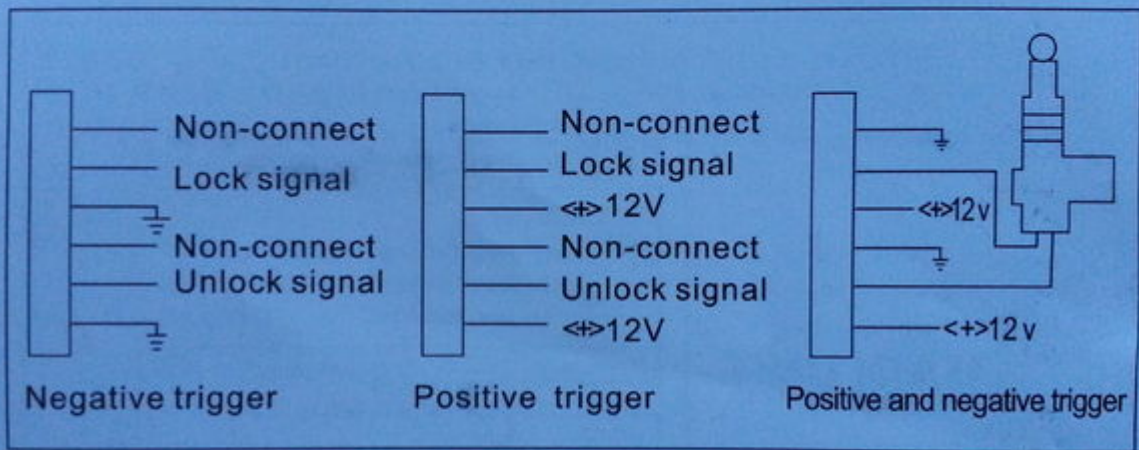
Lacoste

Szezonális Akció

Vásároljon most
szezonális
kedvezményekkel

Lacoste

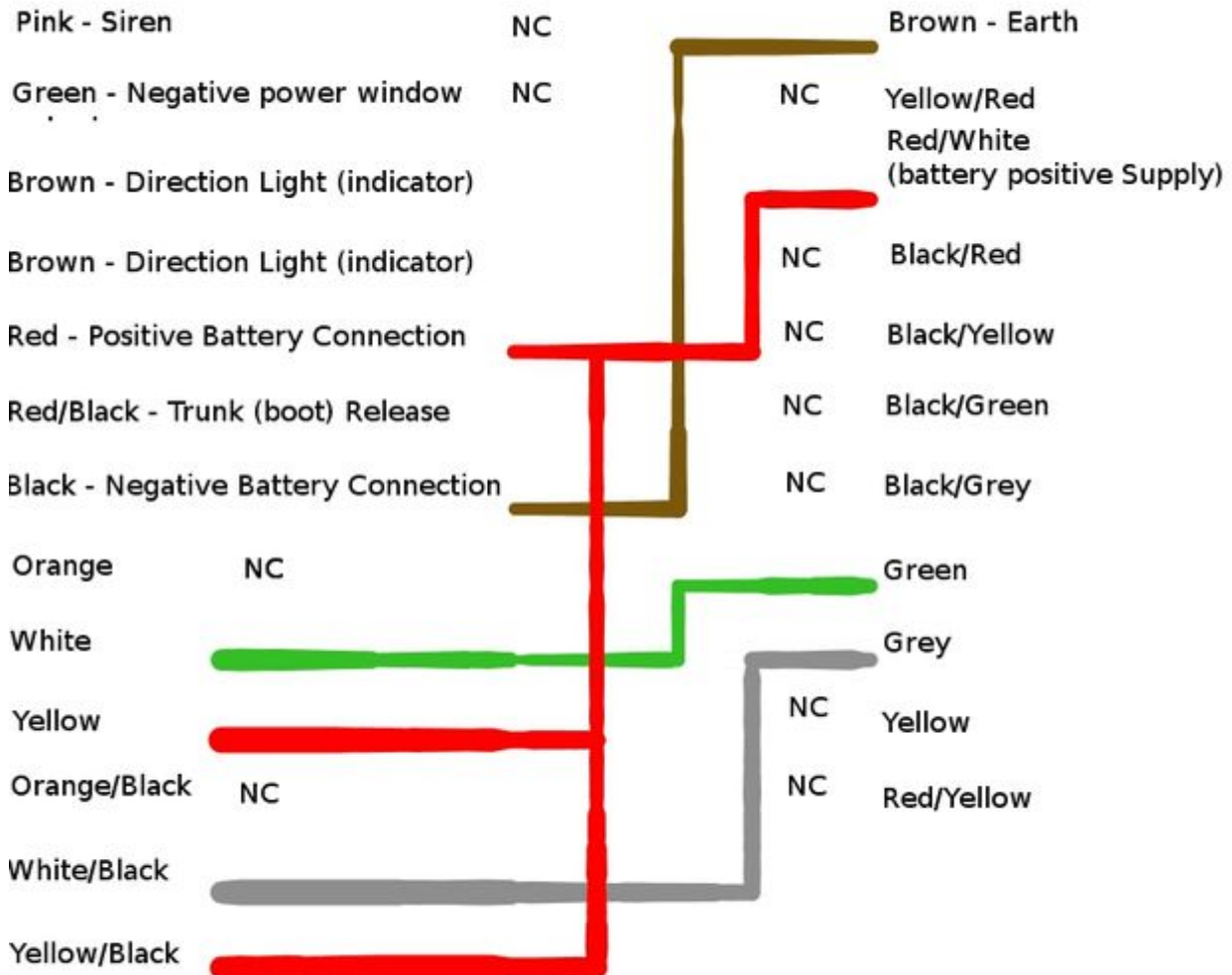




Try our best to do it better

**Remote Locking Unit
Wiring Connections**

**Central Locking pump
connection**



Fontos, hogy mielőtt elkezdené dolgozni ezen a munkán, nézzen meg néhány ábrát, hogy megértse, ha ugyanazt kezeli-e, mint amit itt leírtam.

Az ebben a lépésben található képek az mk3 golf Haynes kézikönyvének (az Egyesült Államokban Chilton?) Bekötési rajzát, az Ebay-ből származó egységének vázlatát mutatják be, majd végül elkészítettem egy bekötési rajzot, hogy dolgozhassak, mivel ez megmutatja, hogyan csatlakoztassa a 2-et.

A golf bekötési rajzaiban számos alkatrész található, a rendszer egy biztosítékdobozból áll, amely az autó műszerfalán helyezkedik el, központi zár szivattyúból (amely tartalmazza a szivattyút és a szabályozót), a kapuk kapcsolóiról és a ajtót. Érdekel minket a központi zár szivattyúkábel-csatlakozója, mivel mindent tartalmaz, amire szükségünk van.

A golf bekötési rajzának áttekintése után úgy döntöttem, hogy a rendszer „pozitív ravaszt” jelent, ahogyan azt a távoli egység csatlakozásainak megválasztása is mutatja.

Leültem és kidolgoztam, hogy hova kell mennem, amint azt a végső ábrán láthatod. Néhány cikk, amelyet nem kötöttem össze, mert nincs kapcsolat / nincs rájuk hasznom. Egyszerűen NC-vel vannak megjelölve

Kérdeztem a csomagtartó bevezetéséről, azt hiszem, hogy egy mágnesszeleppel használható az indításhoz, így nem kell az egész autót kinyitania, az mk6 golfom. Úgy gondoltam, hogy ez is remek lehet, mivel a 72 bogár változásom az elülső csomagtartóba robbant.

Lásd a lépést

" (https://www.askix.com/volkswagen-golf-mk3-actualizacion-de-bloqueo-central-remoto_2.html#title)

1 (<https://www.askix.com/volkswagen-golf-mk3-actualizacion-de-bloqueo-central-remoto.html>)

2 (https://www.askix.com/volkswagen-golf-mk3-actualizacion-de-bloqueo-central-remoto_2.html#title)

3

4 (https://www.askix.com/volkswagen-golf-mk3-actualizacion-de-bloqueo-central-remoto_4.html#title)

5 (https://www.askix.com/volkswagen-golf-mk3-actualizacion-de-bloqueo-central-remoto_5.html#title)

6 (https://www.askix.com/volkswagen-golf-mk3-actualizacion-de-bloqueo-central-remoto_6.html#title)

7 (https://www.askix.com/volkswagen-golf-mk3-actualizacion-de-bloqueo-central-remoto_7.html#title)

8 (https://www.askix.com/volkswagen-golf-mk3-actualizacion-de-bloqueo-central-remoto_8.html#title)

» (https://www.askix.com/volkswagen-golf-mk3-actualizacion-de-bloqueo-central-remoto_4.html#title)

KAPCSOLÓDÓ CIKKEK

[A Volkswagen Autó Ajtaja Szétszerelése És Összeszerelése \(Https://Www.Askix.Com/Volkswagen-Coche-Puerta-Desmontaje-Y-Remontaje.Html\)](https://www.askix.com/volkswagen-coche-puerta-desmontaje-y-remontaje.html)



(L)

Volkswagen Golf MK3 távoli központi zár frissítése (3/7 lépés)

3. lépés: Keresse meg a központi zár szivattyút és nyissa ki a vezetékeket!



Szezonális Akció a Lacoste-ban

Vásároljon online a legjobb
ajánlatokkal!
Megkezdődött a Lacoste
akció

Lacoste



A Golf Mk3-ban, amelyről tudom, hogy a szivattyú központi rögzítőmodulja ugyanazon a helyen található, bármely országban, a csomagtartóban, közvetlenül a jobb hátsó lámpa alatt (az autó hátuljára nézve). Mint látható a fényképeimről, meglehetősen könnyű odajutni, egy kis gumihevedere és a Szigetelő ház esik, amely lehetővé teszi a szivattyú elérését.

Óvatosan húzza ki a szivattyút, így lesz egy cső és egy kis szövőszékhuza.

A csatlakozó nagyon nehéz leengedni a szivattyút, és mindkét oldalát meg kell szorítani, és ez nem könnyű. Ebben a szakaszban hagytam a helyén, mielőtt bármit vágnánk, a fő szövőszékről tesztelni fogjuk a tesztet.

Ha azonban valóban ki akarja venni, úgy találtam, hogy a csatlakozóból való kilépéshez használtam egy kis csavarhúzó, hogy óvatosan felcsavarodjam a csatlakozó körül, és végül jött ki és kifelé!

Tehát nézzünk egy próbafutást.

Lásd a lépést

" (https://www.askix.com/volkswagen-golf-mk3-actualizacion-de-bloqueo-central-remoto_3.html#title)

1 (<https://www.askix.com/volkswagen-golf-mk3-actualizacion-de-bloqueo-central-remoto.html>)

2 (https://www.askix.com/volkswagen-golf-mk3-actualizacion-de-bloqueo-central-remoto_2.html#title)

3 (https://www.askix.com/volkswagen-golf-mk3-actualizacion-de-bloqueo-central-remoto_3.html#title)

4

5 (https://www.askix.com/volkswagen-golf-mk3-actualizacion-de-bloqueo-central-remoto_5.html#title)

6 (https://www.askix.com/volkswagen-golf-mk3-actualizacion-de-bloqueo-central-remoto_6.html#title)

7 (https://www.askix.com/volkswagen-golf-mk3-actualizacion-de-bloqueo-central-remoto_7.html#title)

8 (https://www.askix.com/volkswagen-golf-mk3-actualizacion-de-bloqueo-central-remoto_8.html#title)

» (https://www.askix.com/volkswagen-golf-mk3-actualizacion-de-bloqueo-central-remoto_5.html#title)

KAPCSOLÓDÓ CIKKEK



A

(<https://www.askix.com/volkswagen-coche-puerta-desmontaje-y-remontaje.html>).

Volkswagen Autó Ajtaja Szétszerelése És Összeszerelése (Https://Www.Askix.Com/Volkswagen-Coche-Puerta-Desmontaje-Y-Remontaje.Html)

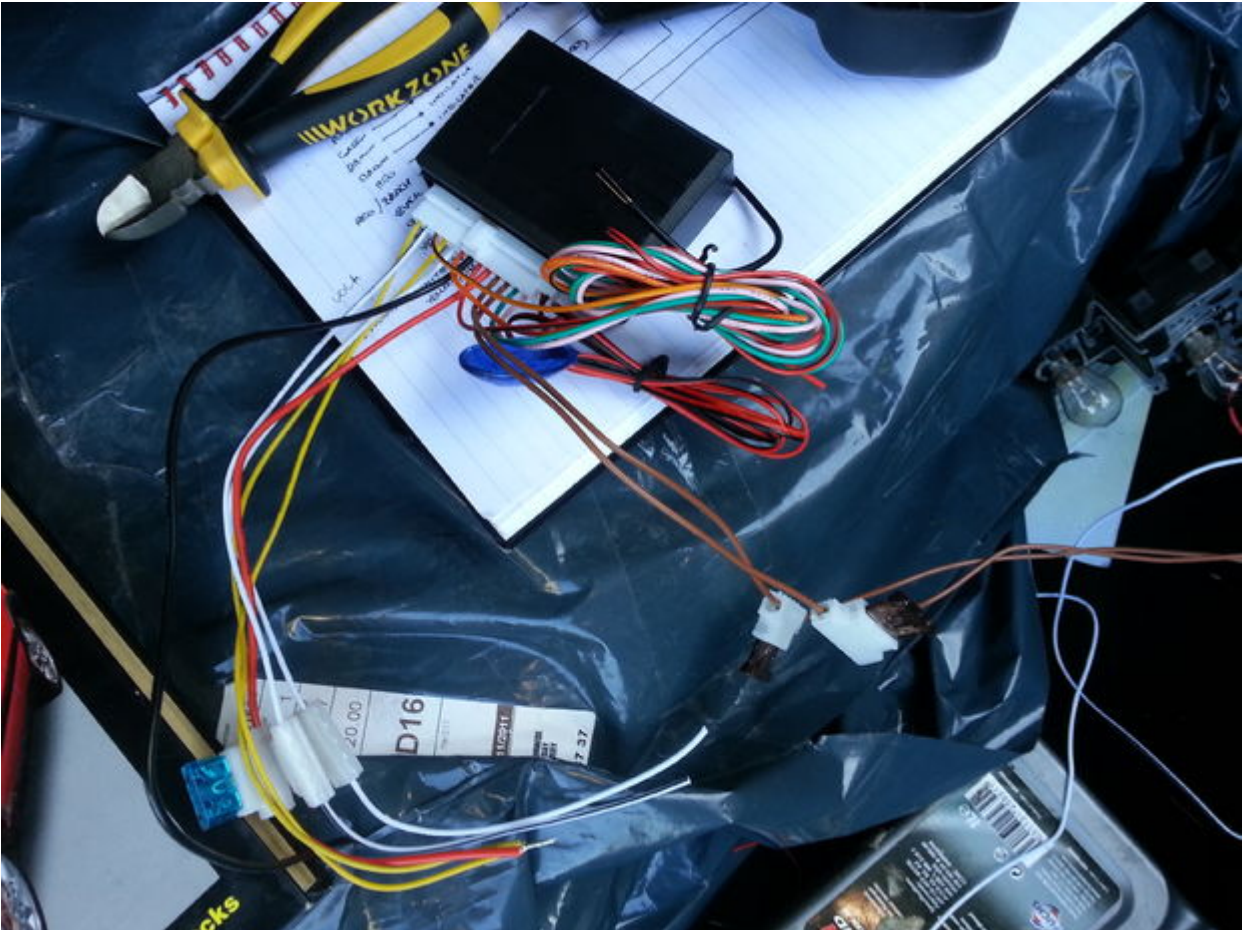
Ez a műszerezhető lépésről lépésre telepíti a Volkswagen Golf 2000 utasoldali ajtót, amelyre szükség lehet a beragadt retesz rögzítéséhez, a törött érzékelő vagy motor cseréjéhez vagy az új hangszórórendszerek telepítéséhez. Megtettem



(L)

Volkswagen Golf MK3 távoli központi zár frissítés (4/7 lépés)

4. lépés: Ideje kipróbálni!



gold, silver
ore 24/7

ed, **safely stored** in Switzerland



Beépítettem ezt a lépést, mivel mindig azt gondolja, hogy jó a dolgok mókája, és elvágják a tesztvezetékeket.

A modell felépítésének első lépése az volt, hogy eldöntsem, hogy kell-e felszerelni azt a kis vevőegység vezérlődobozt, amelyet közvetlenül a lámpák mellé helyeztem a csomagtartó szélét takaró habdarabok mögé. Ily módon azt jelentette, hogy meg tudtam határozni, hogy mennyi ideig lerövidíthetem a távirányító dobozához tartozó szövőszék vezetékeit. Elválasztottam azokat a kábeleket, amelyek 'Nincs kapcsolat' a sémában, és magába foglalom a kábelkötést, amely a kábelekhez kapcsolódik a csomagban, tehát rendelkezzenek kábelhosszúsággal, amelyet hozzá kellene adnom a jövőben.

Megállapítottam, hogy a tápfeszültségtől a vezérlődobozig terjedő sárga vezetékek rövidebbek voltak, mint a többiek, tehát vágjuk a piros vezetéket ugyanolyan hosszúra (ami egy kicsit a biztosítékvédelem után volt). Aztán megfosztottam a szigetelés 1/2 "-át, és összecsavaroztam mindhárom vezeték magját. Ugyancsak meghosszabbítottam a 2 fehér rögzítő / kinyitó és negatív vezetéket ugyanolyan hosszúra, megfosztva minden vezeték végétől, és fordítva Megtisztítani.

Miután meghosszabbította a kábeleket a sodrott véggel, illeszse a sodrott végét a központi zár szivattyúcsatlakozójának hátuljába, a megfelelő színekben (a kapcsolási rajz szerint).

Most nézd meg, mi történik?

LOCK? jó

Unlock? A legjobb!

Ha blokkolja és feloldja a helytelen kerek utat a fődön, akkor cserélje ki a fekete-fehér jelkábeleket / kerek zár / feloldást. Noha a diagramom a helyes út a körforgáshoz, először rossz irányba fordulok.

Ni? akkor meg kell találnunk néhány hibamegállapítást (ehhez szükség lehet egy barátra)

A multiméter (vagy barátai / szülei / testvérei) használatával először ellenőrizze, hogy van-e áramellátása a tesztzár szivattyú csatlakozóján keresztül, a vörös és fehér huzal állandóan életben van, és a barna a föld, ha felteszi a mérőt Mindez legfeljebb 12 Volt lehet. Ha nem teszi meg, akkor a központi rögzítés soha nem működött?

Ha meg tudja győződni arról, hogy a hatalom meg van-e állítva, ha a vezetékeket a csatlakozó hátuljába tolja, ha a FOB gombjait megnyomja, akkor meghallja a kicsi távirányító dobozt, majd kattintson. Ez a relék jelenti az egység munkáiban végzett munkát.

Van jele az ajtózárnak? Az ajtózárak mindegyikében van egy kapcsoló, amely a központi zár szivattyúját működteti, és ezzel egy pillanatra energiát szolgáltat a szivattyú számára. Tehát a mérő használatával ismét csatlakoztassa a feketét a földhöz és a piros szondát a zöld vagy szürke huzalhoz. Most szerezze meg asszisztensét azáltal, hogy behelyezi a kulcsot a zárba, és forduljon előre / hátra, és tartsa egy pillanatra egy irányban, visszatérve a feszültséghez? Ha így van, akkor csak egy kicsit meg kell nyomnia a csatlakozó hátulján lévő vezetékeket.

Próbálkozzon újra, összehúztam és jól működött!

Lásd a lépést

" (https://www.askix.com/volkswagen-golf-mk3-actualizacion-de-bloqueo-central-remoto_4.html#title)

1 (<https://www.askix.com/volkswagen-golf-mk3-actualizacion-de-bloqueo-central-remoto.html>)

2 (https://www.askix.com/volkswagen-golf-mk3-actualizacion-de-bloqueo-central-remoto_2.html#title)

3 (https://www.askix.com/volkswagen-golf-mk3-actualizacion-de-bloqueo-central-remoto_3.html#title)

4 (https://www.askix.com/volkswagen-golf-mk3-actualizacion-de-bloqueo-central-remoto_4.html#title)

5

6 (https://www.askix.com/volkswagen-golf-mk3-actualizacion-de-bloqueo-central-remoto_6.html#title)

7 (https://www.askix.com/volkswagen-golf-mk3-actualizacion-de-bloqueo-central-remoto_7.html#title)

8 (https://www.askix.com/volkswagen-golf-mk3-actualizacion-de-bloqueo-central-remoto_8.html#title)

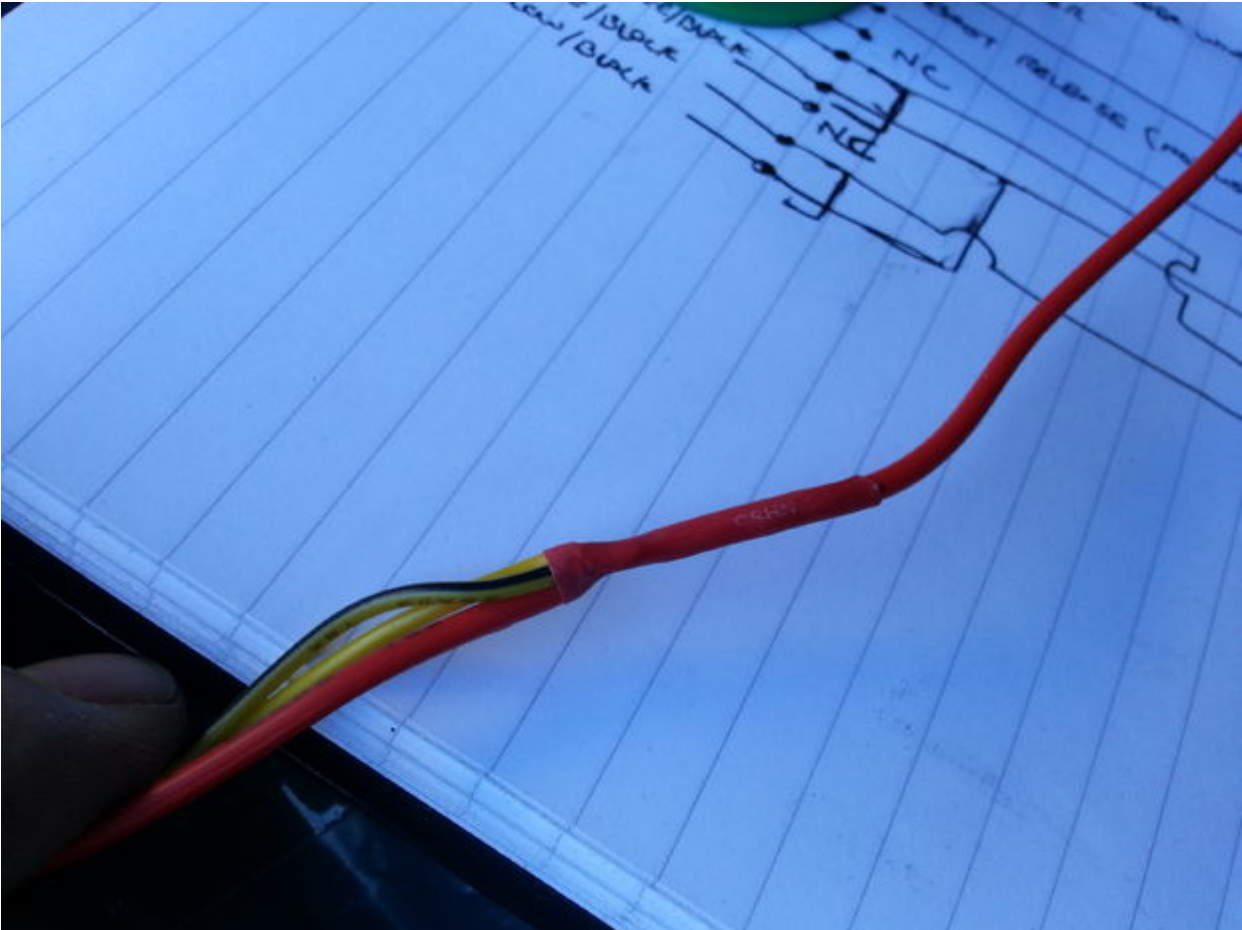
» (https://www.askix.com/volkswagen-golf-mk3-actualizacion-de-bloqueo-central-remoto_6.html#title)



(L)

Volkswagen Golf MK3 távoli központi zár frissítés (5/7 lépés)

5. lépés: Vágási és hegesztési idő!



30% kedvezmény az új szezonban

Vásároljon online a legjobb
ajánlatokkal!

Megkezdődött a Lacoste
akció

Lacoste



Oké, most kipróbáltuk a kapcsolási rajzot és a boldog munkát. Egy lépéssel tovább léphetünk, és állandóvá tehetjük.

Ennek két módja van: először azok, akik nem rendelkeznek hegesztési képességekkel, a kis műanyag csavaros sorkapcsok segítségével vezetékeket csatlakoztathatnak (ez szintén jó módszer, ha kívánja, másodszor is). A második módszer a hőzsugorodás és a hegesztés, amely rendkívül rendezettnak és egy kicsit profinak tűnik.

Ez az a pont, ahol eltávolítottam a dugót mind a központi reteszelő szivattyúból, mind a távoli reteszelő modulból, így összekapcsolhattam és ellenőrizhetem valami véletlen rövidzárlatát.

Vágja be kb. 2 "-ot a központi motor tömítőszivattyújából, készítsen egyszerre egy kábelt: vágja le, vegye le a tetejét, hőre zsugorodjon, hegesse be, csúsztassa be a hőzsugort a hegesztésbe, melegítse a méret csökkentése érdekében - kész.

Mint láthatja, nagyon rendezettnak tűnik így: o)

Lásd a lépést

" (https://www.askix.com/volkswagen-golf-mk3-actualizacion-de-bloqueo-central-remoto_5.html#title)

1 (<https://www.askix.com/volkswagen-golf-mk3-actualizacion-de-bloqueo-central-remoto.html>)

2 (https://www.askix.com/volkswagen-golf-mk3-actualizacion-de-bloqueo-central-remoto_2.html#title)

3 (https://www.askix.com/volkswagen-golf-mk3-actualizacion-de-bloqueo-central-remoto_3.html#title)

4 (https://www.askix.com/volkswagen-golf-mk3-actualizacion-de-bloqueo-central-remoto_4.html#title)

5 (https://www.askix.com/volkswagen-golf-mk3-actualizacion-de-bloqueo-central-remoto_5.html#title)

6

7 (https://www.askix.com/volkswagen-golf-mk3-actualizacion-de-bloqueo-central-remoto_7.html#title)

8 (https://www.askix.com/volkswagen-golf-mk3-actualizacion-de-bloqueo-central-remoto_8.html#title)

» (https://www.askix.com/volkswagen-golf-mk3-actualizacion-de-bloqueo-central-remoto_7.html#title)



(L)

A Volkswagen Golf MK3 távoli központi zár frissítése (6/7 lépés)

6. lépés: Még mindig 2 barna vezeték cseréltem ki, mit csinálnak?

Ezeknek a kábeleknek biztosítékokkal és jelzőlámpákkal kell rendelkezniük. Villog, mint bármely más autó, amikor megnyomja a fob-ot, és a retesz gomb nyomva tartása háromszor felvillan, hogy megtalálja az autóját.



PDF Manuals - Free!



free.atozmanuals.com

Ennek a kis modulnak a rögzítési pontja miatt azt tapasztaltam, hogy ki kell terjesztenem a kábel ellenkező oldalát, hogy elérje a hátsó lámpát, ismét hegesztve és csökkenti a hőt ezeknek a kábeleknek a kábelek szigetelése céljából, amelyet most a villanófény-indikátorok jelentenek. a gombok megnyomásával is.

Lásd a lépést

" (https://www.askix.com/volkswagen-golf-mk3-actualizacion-de-bloqueo-central-remoto_6.html#title)

1 (<https://www.askix.com/volkswagen-golf-mk3-actualizacion-de-bloqueo-central-remoto.html>)

2 (https://www.askix.com/volkswagen-golf-mk3-actualizacion-de-bloqueo-central-remoto_2.html#title)

3 (https://www.askix.com/volkswagen-golf-mk3-actualizacion-de-bloqueo-central-remoto_3.html#title)

4 (https://www.askix.com/volkswagen-golf-mk3-actualizacion-de-bloqueo-central-remoto_4.html#title)

5 (https://www.askix.com/volkswagen-golf-mk3-actualizacion-de-bloqueo-central-remoto_5.html#title)

6 (https://www.askix.com/volkswagen-golf-mk3-actualizacion-de-bloqueo-central-remoto_6.html#title)

7

8 (https://www.askix.com/volkswagen-golf-mk3-actualizacion-de-bloqueo-central-remoto_8.html#title)

» (https://www.askix.com/volkswagen-golf-mk3-actualizacion-de-bloqueo-central-remoto_8.html#title)

(L)



A Volkswagen Golf MK3 távoli központi zár frissítése (7/7 lépés)

7. lépés: vége!



Try our 30-day free Trial

PRTG is easy to set up and notifies you long before your boss picks up the phone.

PRTG Network Monitor

DOWNLOAD

És itt van, vagy sem! Nagyon jól elrejtve a hab mögött és az útból!

Próbáltam sokszor, és úgy tűnik, hogy működik, és mivel csak az a kíváncsi, hogy az 1 hátsó jelzőfény nem villog olyan fényesen, mint a többi, hogy kinyissa, nem tudom, mennyire jól működik, ha autóval keres!

Amit nem fedtem le:

- sziréna
- Elektromos ablakok
- Csomagtartó dobás

Sziréna: Nem tudod, mit csinál, ez része lehet a sziréna rendszer aktiválási riasztásának vagy készletének, amely megtalálja az autót, nincs ilyen, és nincs rá is szüksége, tehát attól tartok, nem tudom.

Elektromos ablakemelők: Nincs ez a szolgáltatás, de többé-kevésbé tudom, hogyan működik. Elektromos ablakokkal rendelkező emberek számára készült, és rövid negatív forrásként működik a görgős kocsi aktiválásában (az mk6 golfom, amelyet ezt a funkciót lenyomva tartva tartasz) Van egy kézi elektromos ablakemelőm az mk3-on, tehát nincs rá szükségem (van egy elektromos tetőablak, de szükségem lenne egy relémodulra a bezáráshoz, mivel a kulcsot a helyén kell tartani, amíg kikapcsol!)

A csomagtartóról: Még nem próbáltam ki, hogy ez hogyan működik, de negatív vagy pozitív hatása van egy rövid ideig a csomagtartó / csomagtartó fedelének felszabadítására, ez nyilvánvalóan függ a csomagtartó / csomagtartó működésétől! Látom, hogy egy kis relékészlettel és mágnesszeleppel kinyitható a csomagtartó az autó többi része kinyitása nélkül (bár meg kell vizsgálni).

Lásd a lépést

" (https://www.askix.com/volkswagen-golf-mk3-actualizacion-de-bloqueo-central-remoto_7.html#title)

1 (<https://www.askix.com/volkswagen-golf-mk3-actualizacion-de-bloqueo-central-remoto.html>)

2 (https://www.askix.com/volkswagen-golf-mk3-actualizacion-de-bloqueo-central-remoto_2.html#title)

3 (https://www.askix.com/volkswagen-golf-mk3-actualizacion-de-bloqueo-central-remoto_3.html#title)

4 (https://www.askix.com/volkswagen-golf-mk3-actualizacion-de-bloqueo-central-remoto_4.html#title)

5 (https://www.askix.com/volkswagen-golf-mk3-actualizacion-de-bloqueo-central-remoto_5.html#title)

6 (https://www.askix.com/volkswagen-golf-mk3-actualizacion-de-bloqueo-central-remoto_6.html#title)

7 (https://www.askix.com/volkswagen-golf-mk3-actualizacion-de-bloqueo-central-remoto_7.html#title)

8