

Standalone Kódzár Beléptető rendszer

Felhasználói kézikönyv



S, K és N1 szériához

Kérem olvassa el figyelmesen telepítés előtt

1. Csomaglista

Név	Mennyiség
Kódzár	1
Felhasználói kézikönyv	1
Szerszám	1
Tipli	2
Csavar	2

Kérjük, hogy ellenőrizze a fenti tartalom helyességét. Ha valamelyik hiányzik, kérjük értesítse a beszállítót.

2. Gyors programozási útmutató

Belépés programozó módba	* Mester kód # 999999 az alapértelmezett gyári mester kód
Kilépés a programozó módból	*
Vegye figyelembe hogy az alábbi programozásokhoz a mester felhasználónak be kell lépnie programozó módba	
Mester kód megváltoztatása	0 Új kód # Új kód# A mester kód 6 és 8 karakter közötti kell legyen
Kód felhasználó hozzáadása	1 Felhasználói azonosító szám # PIN # Az ID szám 1 és 2000 között kell legyen. A PIN bármilyen 4 számjegyű lehet 0000 és 9999 között, kivéve az 1234 ami nem használható. A felhasználók folyamatosan adhatók hozzá anélkül hogy kilépnének a programozó módból.
Kártya felhasználó hozzáadása	1 Kártya beolvasása # A kártyák folyamatosan adhatók hozzá anélkül hogy kilépnének a programozó módból.
PIN vagy kártya törlése	2 Felhasználói azonosító szám # 2 Kártya beolvasása # A felhasználók folyamatosan törölhetők anélkül hogy kilépnének a programozási módból
Ajtó kinyitása kóddal	Adja meg a PIN majd #
Ajtó kinyitása kártyával	Olvassa be a kártyát

3. Funkciók

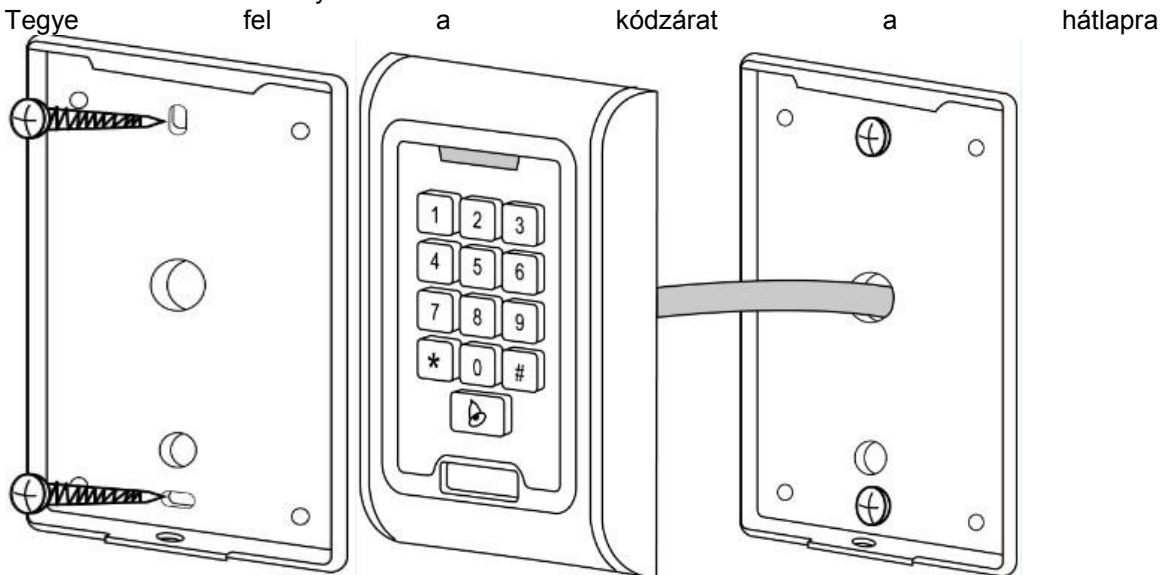
- Erős galvanikus cink ötvözetből készült vandál biztos ház
- Teljes programozás billentyűzetről
- 2000 felhasználó, támogatja a kártya / PIN / kártya+PIN módot
- Használható önálló kódzárként
- Háttér világítású billentyűzet
- Wiegand 26 bemenet kiegészítő kártyaolvasók csatlakoztatásához
- Wiegand 26 kimenet központi vezérlőhöz való csatlakozásra
- Állítható ajtó kimeneti idő, riasztási idő, ajtó nyitási
- Alacsony energia felhasználás (30mA)
- Gyors működési sebesség, <20ms 2000 felhasználó kezelésével
- Zár kimenet rövidzár elleni védelemmel
- Egyszerű telepítés és programozás
- Beépített fényérzékeny ellenállással (LDR) szabotázs védelem céljából
- Beépített csipogó
- Piros, Sárga és Zöld LED visszajelzés a működési státuszokhoz

4. Specifikáció

Működési feszültség	DC 12V ± 10%
Felhasználói kapacitás	2000
Kártya olvasási távolság	3-6 cm
Aktív áramfelvétel	< 60mA
Tétlen áramfelvétel	25±5 mA
Zár kimenet terhelhetőség	Max 3A
Riasztás kimenet terhelhetőség	Max 20A
Működési hőmérséklet	-45°C ~ 60°C
Működési páratartalom	10%- 90% RH
Időjárás állóság	IP68
Állítható ajtó relé idő	0 -99 másodperc
Állítható riasztási idő	0- 3 perc
Wiegand csatolófelület	Wiegand 26 bit
Kábeles csatlakozás	Elektromos zár, Exit gomb, Külső riasztó, Külső olvasó

5. Telepítés

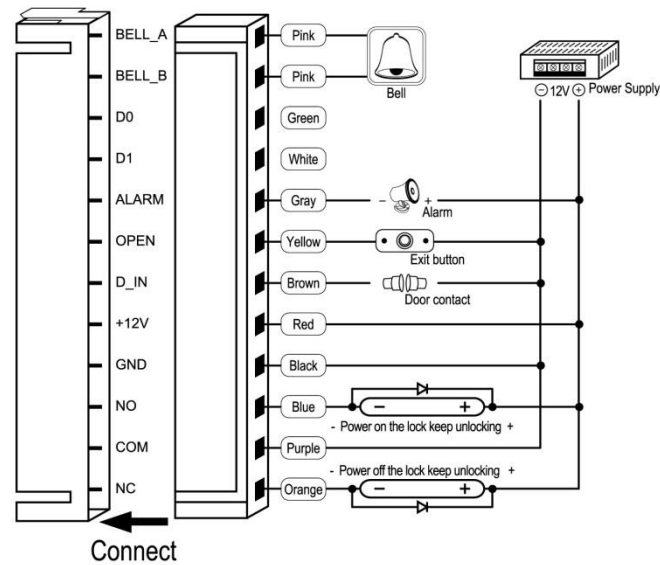
- Távolítsa el a hátsó panelt a csavarok eltávolításával.
- Fúrjon a falon két lyukat a csavaroknak, és 1 lyukat a kábelnek
- Tegye a tipliket a két lyukba
- Rögzítse a hátlapot a két csavarral
- fűzze be a kábelt a kábelyíláson keresztül
- Tegye fel a kódzárát a hátlapra



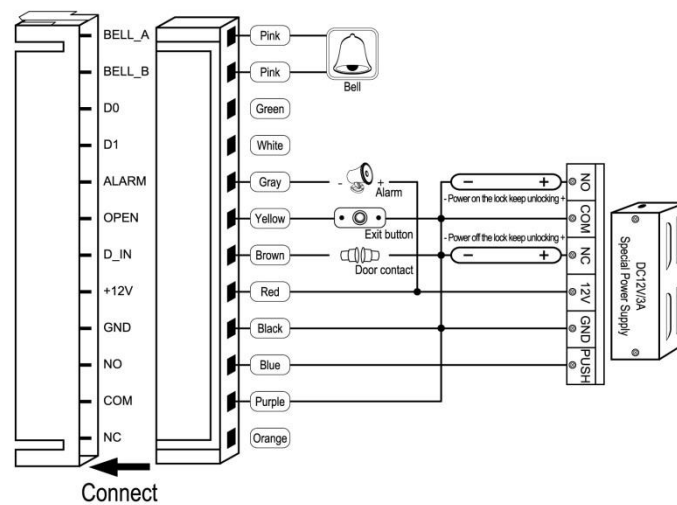
6. Bekötés

Szín	Funkció	Leírás
Rózsaszín	BELL_A	Csengő gomb egyik vége
Halványkék	BELL_B	Csengő gomb másik vége
Zöld	D0	WG kimenet D0
Fehér	D1	WG kimenet D1
Szürke	ALARM	Riasztás negatív(Riasztás pozitív a 12 V+)
Sárga	OPEN	Kilépés gomb egyik(másik a GND)
Barna	D_IN	Mágnes kapcsoló egyik(másik a GND)
Piros	12V+	12V + DC szabályozott tápegység bemenet
Fekete	GND	12V - DC szabályozott tápegység bemenet
Kék	NO	Relé nyitott vége (csatlakoztassa az elektromos zár "-" részét)
Lila	COM	Relé nyílvános vége, csatlakoztassa a GND-re
Narancs	NC	Relé zárt vége(csatlakoztassa az elektromos zár "-" részét)

közös tápegység diagram:



speciális tápegység diagram:



7. Gyári beállítás visszaállítása

- csatlakoztassa le a tápegységet az eszköztől
- Tartsa nyomva a “#” gombot miközben csatlakoztatja a tápegységet
- Hallani fog két “Di” hangot , ekkor elengedheti a # gombot, a rendszer már visszaállt alapbeállításra

Felhívjuk figyelmét hogy csak a telepítési adatok állnak vissza, a felhasználói adatok nem változnak.

8. Szabotázs elleni védelem

Az eszköz LDR (fényérzékeny ellenállás) használ a szabotázs elleni védelemhez. Ha a billentyűzet eltávolításra kerül a hátlaptól a szabotázs védelem aktiválódik.

9. Hang és fény jelzés

Működési állapot	Piros fény	Zöld fény	Sárga fény	Csipogó
Bekapcsolás	-	világít	-	Di
Készenlét	világít	-	-	-
Gomb megnyomás	-	-	-	Di
Sikeres művelet	-	világít	-	Di
Sikertelen művelet	-	-	-	DiDiDi
Belépés programozási módba	világít	-	-	
Aktív programozási mód	-	-	világít	Di
Kilépés programozási módból	világít	-	-	Di
Ajtónyitás	-	világít	-	Di
Riasztás	világít	-	-	Riasztás

10. Részletes programozási útmutató

10.1 Felhasználói beállítások Belépés programozási módba	* Mester kód # 999999 az aláértelmezett mester kód
Kilépés programozási módból	*
Vegye figyelembe hogy az alábbi programozásokhoz a mester felhasználónak be kell lépnie programozó módba	
Mester kód megváltoztatása	0 Új kód # Új kód# A mester kód 6 és 8 karakter közötti kell legyen
Működési mód beállítása: Csak kártya elfogadott Csak kártya és kód együtt elfogadott Kártya vagy kód elfogadott	3 0 # Belépés csak kártya használatával 3 1 # Belépés kártya és kód együttes megadásával 3 2 # Belépés kártya vagy kód megadásával (alapértelmezett)
Felhasználó hozzáadása kártya vagy kód mód használata esetén. Az eszköz a 3 2 # módba kell legyen (alapértelmezett).	
Kód felhasználó hozzáadása	1 Felhasználói azonosító szám # PIN # Az ID szám 1 és 2000 között kell legyen. A PIN bármilyen 4 számjegyű lehet 0000 és 9999 között, kivéve az 1234 ami nem használható. A felhasználók folyamatosan adhatók hozzá anélkül hogy kilépnének a programozó módból: 1 Felhasználó azonosító 1 # PIN # Felhasználó azonosító 2 # PIN #

Kód felhasználó törlése	2 Felhasználói azonosító # A felhasználók folyamatosan törölhetők anélkül hogy kilépnének a programozó módból
Kód lecserélése kód felhasználónál (Ehhez ki kell lépni programozói módból)	* Felhasználói azonosító # Régi kód # Új kód # Új kód #
Kártya felhasználó hozzáadása (Módszer 1) Ez a leggyorsabb mód, a felhasználói azonosító automatikusan generálódik	1 Kártya olvasás # A kártyák folyamatosan felvihetők anélkül hogy kilépnének a programozó módból
Kártya felhasználó hozzáadása (Módszer 2) Ez egy alternatív mód ahol mi adjuk meg a felhasználói azonosítót. Ebben a folyamatban a kártya az általunk megadott azonosítóhoz rendelődik. Csak egy felhasználói azonosító rendelhető egy kártyához.	1 Felhasználói azonosító # Kártya olvasás # A kártyák folyamatosan felvihetők anélkül hogy kilépnének a programozó módból
Kártya felhasználó hozzáadása (Módszer 3) A kártyaszám utolsó 8 száma rá van nyomtatva a kártyára, a felhasználói azonosító automatikusan generálódik.	1 Kártya szám # A kártyák folyamatosan felvihetők anélkül hogy kilépnének a programozó módból
Kártya felhasználó hozzáadása (Módszer 4) Ebben a folyamatban a kártya az általunk megadott azonosítóhoz rendelődik. Csak egy felhasználói azonosító rendelhető egy kártyához.	1 Felhasználói azonosító # Kártya szám # A kártyák folyamatosan felvihetők anélkül hogy kilépnének a programozó módból
Kártya felhasználó törlése kártyával. A felhasználók folyamatosan törölhetők anélkül hogy kilépnének a programozó módból	2 Kártya olvasás #
Kártya felhasználó törlése felhasználói azonosítóval. Ez az opció használható ha valaki elveszítette a kártyáját	2 Felhasználói azonosító #
Kártya felhasználó törlése kártya szám alapján.	2 Kártya szám # A felhasználók folyamatosan törölhetők anélkül hogy kilépnének a programozó módból
Kártya és kód felhasználó hozzáadása (3 1 #)	
Kártya és kód felhasználó hozzáadása (A kód bármi lehet 0000 és 9999 között)	Meglévő kártya felhasználóhoz kód hozzáadás: Nyomja meg * hogy kilépjen a programozó módból

kivéve az 1234.)	Ezután rendelje hozzá a kártyához a kódot: * <input type="text" value="Kártya olvasás"/> <input type="text" value="1234 #"/> <input type="text" value="Kód #"/> <input type="text" value="Kód #"/>
Kód lecserélése kártya és kód módban (Módszer 1) Vegye figyelembe hogy ekkor ki kell lépni programozó módból, így a felhasználó maga is elvégezheti.	* <input type="text" value="Kártya olvasás"/> <input type="text" value="Régi kód #"/> <input type="text" value="Új kód #"/> <input type="text" value="Új kód #"/>
Kód lecserélése kártya és kód módban (Módszer 2) Vegye figyelembe hogy ekkor ki kell lépni programozó módból, így a felhasználó maga is elvégezheti.	* <input type="text" value="Felhasználói azonosító #"/> <input type="text" value="Régi kód #"/> <input type="text" value="Új kód #"/> <input type="text" value="Új kód #"/>
Kártya és kód felhasználó törlése	2 <input type="text" value="Felhasználói azonosító #"/>
Kártya hozzáadása kártya módban (3 0 #)	
Kártya felhasználó hozzáadása és törlése	A hozzáadás és a törlési művelet megegyezik: 3 2 #
Minden felhasználó törlése	
Minden felhasználót töröl. Vegye figyelembe hogy ez egy veszélyes folyamat, használja óvatosan	2 <input type="text" value="0000 #"/>
Ajtó kinyitása	
Kód felhasználó esetén	Írja be a <input type="text" value="Kódot"/> majd nyomja meg a <input type="text" value="#"/>
Kártya felhasználó esetén	<input type="text" value="Kártya olvasás"/>
Kártya és kód felhasználó esetén	<input type="text" value="Kártya olvasása"/> majd <input type="text" value="Kód #"/>

10.2 Ajtó beállítások

Relé kimenet késleltetési idő	
Relé működési idejének beállítása	* [Mester kód] # 4 [0~99] # * 0-99 az ajtó relé működési ideje 0-99-ig másodpercben
Nyitott ajtó érzékelés	
<p><i>Hosszú ideje nyitott ajtó (DOTL) figyelmeztetés.</i> Ha külön megvásárolható mágnes kontakt vagy mágneszár van a rendszerre kötve, és az ajtót szabályosan nyitják ki, de nem csukódik be 1 percen belül, a beépített csipogó folyamatosan sípolni kezd hogy figyelmeztesse a falhasználót hogy csukja be az ajtót 1 percig, majd azután kikapcsol automatikusan.</p> <p><i>Erőszakos ajtó nyitás figyelmeztetés.</i> Ha külön megvásárolható mágnes kontakt vagy mágneszár van a rendszerre kötve, és az ajtó erőszakosan lett kinyitva, vagy az ajtó 20 másodperc múlva lett kinyitva, a beépített csipogó és a riasztás kimenet működésbe lép. A riasztás kimenet működési ideje állítható 0-3 perc között, az alárértelmezett érték 1 perc.</p>	
Nyitott ajtó érzékelés kikapcsolása. (Alapértelmezett)	[6] [0] #
Nyitott ajtó érzékelés bekapcsolása.	[6] [1] #
Riasztás kimenet ideje	
Riasztás kimenet működési idejének beállítása (0-3 perc). Alapértelmezett érték 1 perc	[5] [0~3] #
<p>Kódlap zárolás és riasztás kimenet mód. Ha 10 érvénytelen kártya olvasás vagy 10 hibás kód beütés történik 10 percen belül, a kódlap 10 percig zárolásra kerül vagy a riasztás és a beépített csipogó 10 percig működésbe lép attól függően mi a beállítás.</p>	
Normás státusz: Nincs kódlap zárolás és riasztás (alapértelmezett)	[7] [0] # (Gyári alapértelmezett beállítás)
Kódlap zárolás	[7] [1] #
Riasztás és beépített csipogó aktiválás	[7] [2] #
Riasztás törlése	
Erőszakos ajtó nyitás riasztás törlés	[Érvényes kártya olvasás] vagy [Mester kód #]
Hosszú ideje nyitott ajtó riasztás törlés	Ajtó becsukása vagy [Érvényes kártya olvasás] vagy [Mester kód #]

11. Eszköz működése mint Wiegand Külső olvasó

Ebben a módban az egység támogatja a Wiegand 26 bit kimenetet, szóval a Wiegand vonalon csatlakoztatható bármilyen központhoz ami támogat Wiegand 26 bit bemenetet.

