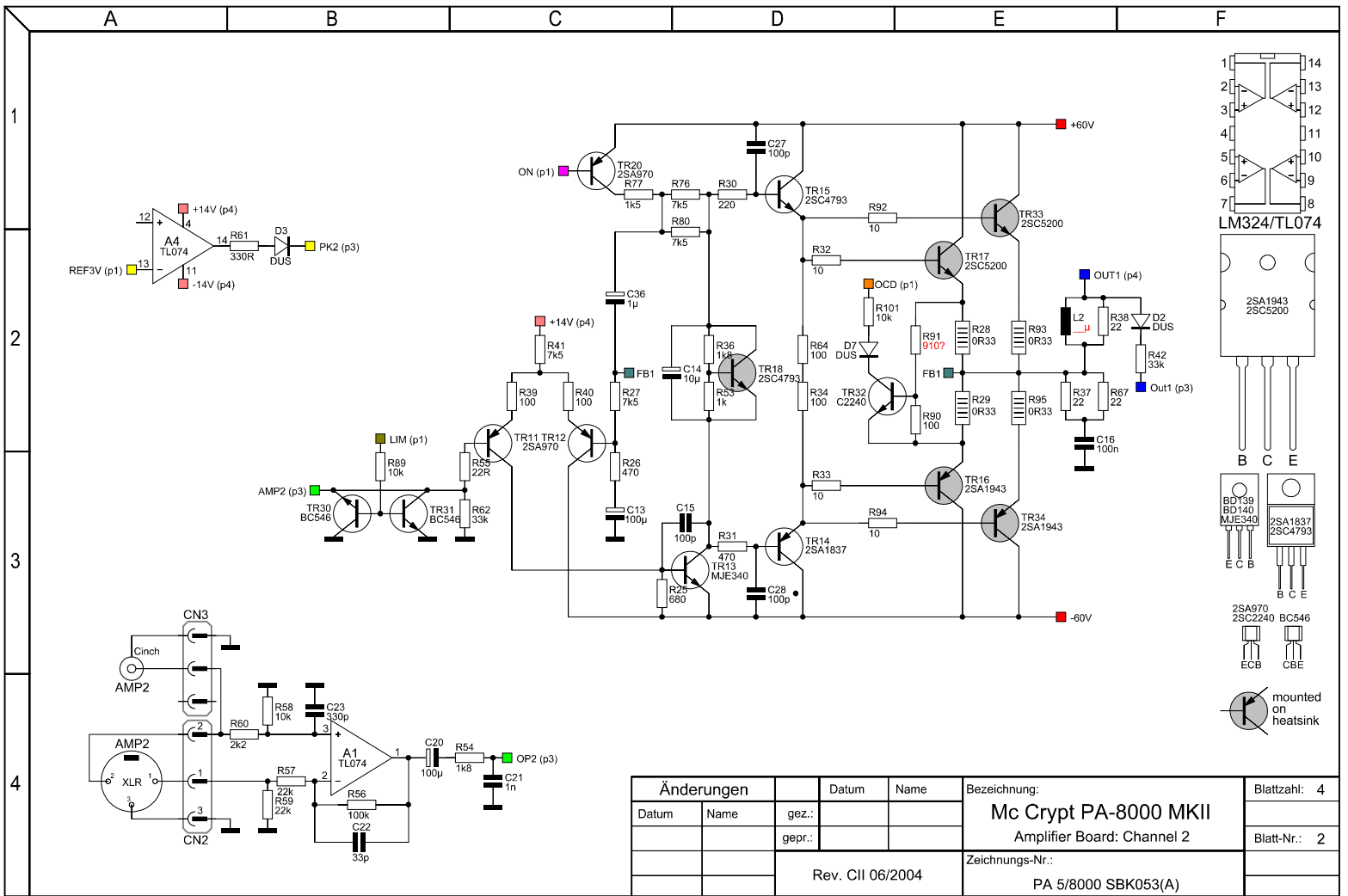
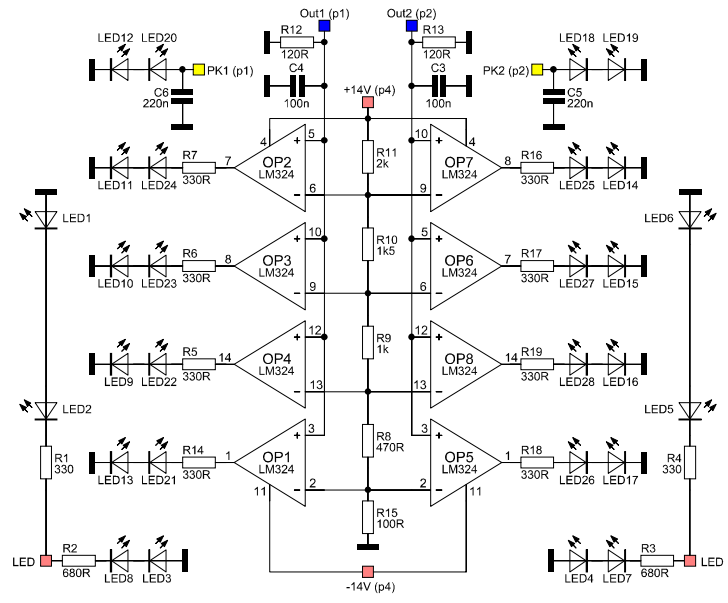
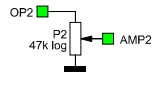
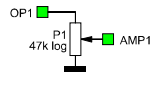
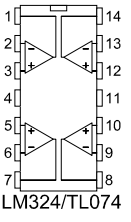


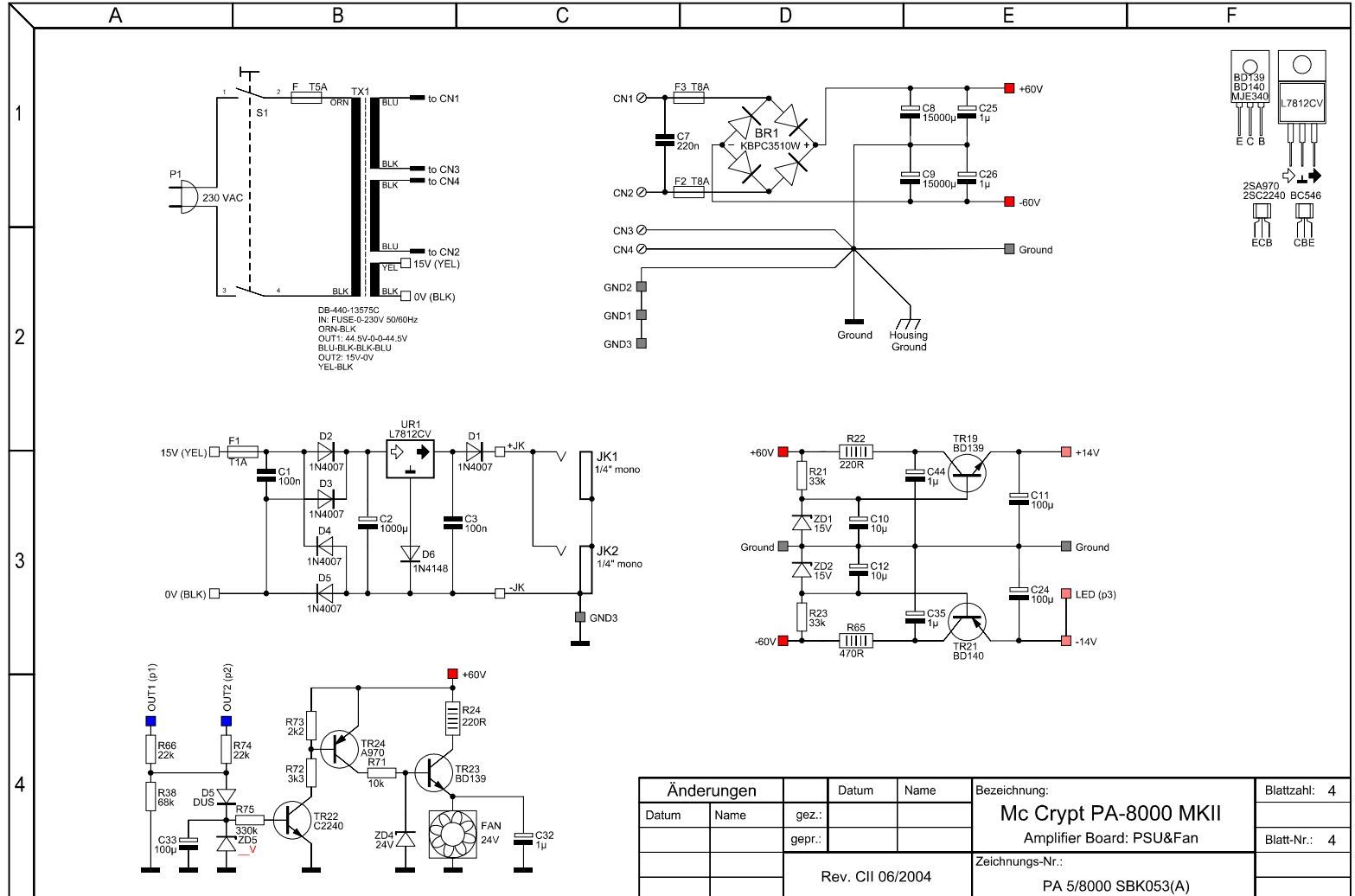
Änderungen		Datum	Name	Bezeichnung:	Blattzahl: 4
Datum	Name	gez.:		Mc Crypt PA-8000 MKII Amplifier Board: Channel 1	Blatt-Nr.: 1
		gepr.:			
Rev. CII 06/2004				Zeichnungs-Nr.:	PA 5/8000 SBK053(A)



Änderungen		Datum	Name	Bezeichnung:	Blattzahl: 4
Datum	Name	gez.:		Mc Crypt PA-8000 MKII Amplifier Board: Channel 2	Blatt-Nr.: 2
		gepr.:			
Rev. CII 06/2004				Zeichnungs-Nr.:	PA 5/8000 SBK053(A)



Änderungen		Datum	Name	Bezeichnung:	Blattzahl: 4
Datum	Name	gez.:		Mc Crypt PA-8000 MKII Amplifier Board: Signal&VU	Blatt-Nr.: 3
		gepr.:			
Rev. CII 06/2004				Zeichnungs-Nr.:	
				PA 5/8000 SBK053(A)	



Änderungen		Datum	Name	Bezeichnung:	Blattzahl: 4
Datum	Name	gez.:		Mc Crypt PA-8000 MKII Amplifier Board: PSU&Fan	Blatt-Nr.: 4
		gepr.:			
Rev. CII 06/2004				Zeichnungs-Nr.:	
				PA 5/8000 SBK053(A)	