

### 1. A motor nem indul:

- nincs feszültség a hálózati aljzatban
- nagyon hosszú a hosszabbító, vékony a vezeték keresztmetszete. Cserélje ki.
- szorul a lapátkerék ( forgassa meg a ventilátor oldaláról )
- csapágy tönkrement ( ki kell cseréltetni )
- motor tekerése leégett ( erős szag, biztosító kikapcsol, javítsa meg szakemberrel )
- kondenzátor elromlott ( A motor zúg, de nem indul. A kondenzátort kell cseréltetni - ritka hibajelenség )

### 2. A szivattyú nem szív: ( a motor nem forog megfelelő fordulaton )

- rosszul van a szivattyú kilégelteníve ( ismétlje meg az üzembehelyezési lépéseket. A szivattyú alkalmas gázos víz szivattyúzására, de nem önfelszívó )
- a csúszógyűrű rossz, ( a szivattyú tengelyénél csöpög a víz, cserélje ki a csúszógyűrűt )
- tömítetlen a szívócső, tömítse újra!
- nem működik a lábszelep ( koszos vagy iszapos, javítsa meg )
- nincs víz, vagy nincs vízpótlás megfelelően! ( kérje kútásó szakember segítségét )

### 3. A motor és a fém csővezeték ráz úgy, hogy a védővezető rendben a motorhoz csatlakoztatva van .

- 0 szakadása van ( állítsa le készülékét és forduljon szakemberhez . Nagyon ritka jelenség . Az áramkör a fázis vezető és a földelés vezető között alakult ki) Ne tévessze meg a súrlódással történő elektrosztatikus feltöltődés, amely a csaphoz érve, megcsípheti Önt, mely teljesen veszélytelen.

### Műszaki adatok: AC- JET 100M

Feszültség, frekvencia:	230V,50Hz
Teljesítmény:	750W
Max. emelőmagasság:	38m
Max. folyadék szállítás:	42L/perc
Max. szívómélység:	25m
Védettség:	Ip44

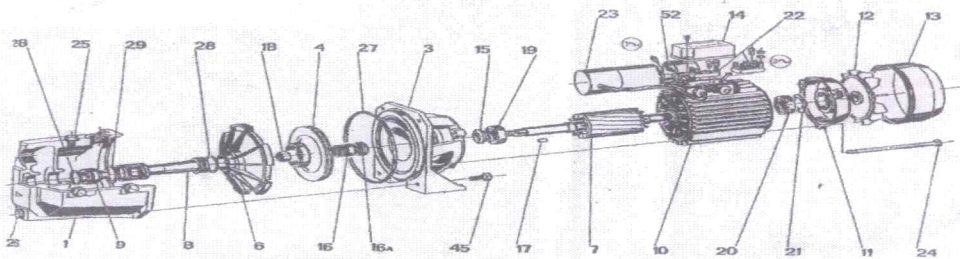
áramvédő kapcsoló beállítási értékei:	4,0A
Érintésvédelem:	védővezetős

A vízellátó szivattyúmotorja ugyanaz, mint az AC-JET100M- nek.

Tartály: 24l ( erős gumibélés, a víz nem érintkezik a tartállyal )

Nyomáskapcsoló: 1,5-2,5 BAR ( fedél eltávolítása után csavarhúzóval szabályozható )

A nyomáskapcsoló értékei a be és kikapcsolás nagysága a fedél eltávolítása után csavarhúzóval szabályozható. Szabályozza a nyomáskapcsolót a maximális nyomásérték alá, minimum 0,5 Bar Értékre, hogy ne történhessen meg, hogy a nyomáskapcsoló nem tud kikapcsolni.



1. Szivattyú ház
3. Szivattyú tartó
4. Lapátkerék
6. Diffúzor
7. Motor forgórész
8. Venturi cső
9. Csővég
10. Motor allórész
11. Motor deknai
12. Motor ventilátor
13. Motor ventilátor védő
14. Kapocsléc fedél
15. Csúszógyűrűs tömítés
- 16-16A mechanikus töm.

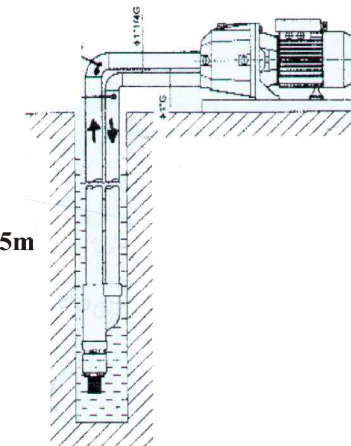
17. ék
18. Onzáró nut
19. első csapágy
20. Hátsó csapágy
21. Hézagoló rugó
22. kapocsléc
23. Kondenzátor
24. csavar
24. Töltő nyílás
25. Leeresztő nyílás
27. O gyűrű
28. O gyűrű
29. O gyűrű
45. Csavar
52. Csavar

# Alfa Centauri



## HASZNÁLATI ÉS KARBANTARTÁSI ÚTMUTATÓ

Az Alfa Centauri AC JET100M szivattyú és AC AUTOJET100M házi vízellátó berendezéshez



Max: 25m

Kérjük olvassa végig a kezelési útmutatót, mielőtt használná a készüléket!

### NAGYON FONTOS TUDNIVALÓ!

Az ön által vásárolt AC JET típusú szivattyúk kizárólag tiszta víz szivattyúzására használhatók. Mélyszívófejjel ellátva!

### MINŐSÉGTANÚSÍTÁS

Az Elektrikó Kft, mint forgalomba hozó tanúsítja, hogy a készülék megfelel az alábbi rendeleteknek:

79/1997 XII.31. IKIM rendelet : az egyes villamossági termékek biztonsági követelményeiről és az azoknak való megfelelésség értékeléséről.

21/1998 IV. 11 IKIM a gépek biztonságáról. Módosítva: 14/1999 ( III.31 ) GM rendelet módosítva a 60/1999 ( XII.12. ) GM

Alkalmazott szabványok: MSZ 23-64-551:1999 ( IEC364-5-551 )

MSZ 2364-410:1999 ( IEC364-4-41:1992 mód )

A vizsgálatokat végezte: Jiangsu TÜV Products Service Ltd. Report Number : 4837770911

A készülék CE megfelelőséggel rendelkezik.

Szervíz, alkatrész értékesítés: Elektrikó Kft, 28-485015, 20-522-9741  
H-P 9-17 óráig

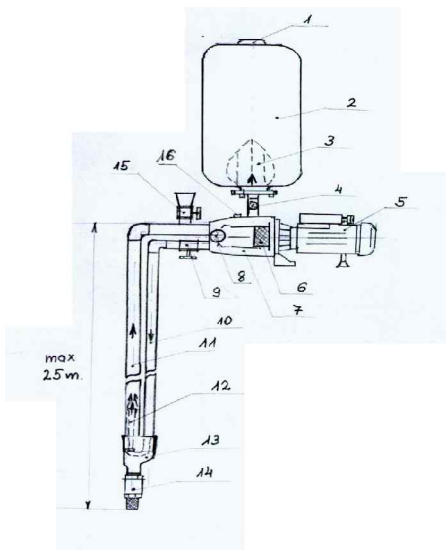
## ELŐSZÓ

Tisztelt Vásárló! Az Ön által vásárolt Alfa Centauri AUTOJET 100M ill. JET 100M típusú vízellátó ill. szivattyú különleges tulajdonsága, hogy szivattyúja 9 m-nél mélyebbről is fel tudja szívni a vizet. A képen látható mélyszívófej segítségével.

Igaz, mindez a felszívott vízmennyiség "rovására" történik. Minél mélyebbről szív a szivattyú, annál kevesebb vízmennyiséget szállít. 9 m-nél kb 42 liter/perc, 15 m-nél kb 20 liter/perc, 25 m-nél kb 1 liter/perc szabad kifolyás esetén. A berendezés alkalmas egy családi ház vízellátására akár egy kis vízbázisú kútból is. Nagy területek öntözésére a berendezés kevésbé alkalmas az alacsony vízszállítás miatt.

A mélyszívófej használata nélkül (csak szívócső) a szivattyú paramétere megváltoznak. (Alacsony lesz a víznyomás.) A berendezés jó működéséhez szakszerű szerelés szükséges. Rosszul tömített szívóoldal esetén a berendezés nem működik. Szereltesse a készüléket horganyzott csövekkel, vagy ragasztott kemény PVC csővel és idomokkal. A 9-es szabályzó golyóscsapot szabályozza úgy, hogy a legkevesebb vízmennyiség visszaáramoltatásával működjön berendezése.

1. Szelep és szelepszapka
  2. Tartály
  3. Gumibetétek
  4. 1" T elágazás a vételezéshez
  5. Motor
  6. Nyomáskapcsoló
  7. Szivattyútest
  8. Feszítő
  9. 1" szabályzó golyóscsap
  10. 1" nyomóvezeték az injektorhoz
  11. Szívócső 5/4"
  12. Műanyag injektorcső
  13. Mélyszívófej
  14. 1" lábszelep
  15. Feltöltő szelep minimum 3/4"
  16. Légtelenítő csavar
- > áramlás iránya



## A BIZTONSÁGI ELŐÍRÁSOK

A szivattyú csak sérülésmentes, védőföldeléssel ellátott konnektorból üzemeltethető.

A hálózatnak 230V 50Hz-nek kell lennie és a teljesítménytől függően 10A, lomha biztosítókkal kell rendelkeznie. Az első használat előtt ellenőriztesse szakemberrel a védőföldelés meglétét.

Győződjön meg arról, hogy a hálózati feszültség megegyezik-e az adattáblán feltüntetettel. Minden elektromos csatlakoztatásnak vízmentesnek kell lennie. A készülék villamos hálózatra csatlakoztatása csak fedett, esőtől védett helyen történhet. Tilos a készüléket tűz és robbanás veszélyes anyagok (motorolaj, folyékony tisztítószer, vegyi anyagok) szivattyúzására használni! A víz hőmérséklete maximum 35C fok lehet. Ne működtesse a szivattyút üresen. Óvja a szivattyút a fagytól, valamint a nagyon magas hőmérséklettől. Abban az esetben, ha a forgólápatot a szabad forgásában valami akadályozza, azonnal Le kell választani a szivattyút a villamos hálózatról, és az újbóli üzembe helyezés csak a hiba elhárítása után lehetséges. Üzem közben előforduló rendellenesség esetén a készüléket a hálózati csatlakozó dugó kihúzásával feszültség mentesíteni kell. Karbantartást csak a feszültségmentesítés után lehet megkezdeni. Amennyiben bármilyen sérülést észlel a szivattyúján, vagy annak hálózati kábelén, azt tilos használni, amíg a hibát a szakszervíz el nem hárította. A készüléken javítást, csak szakember végezhet! A készüléket gyermekek nem használhatják! Kizárólag olyan személy használhatja a készüléket, aki elsajátította a jelen kezelési és használati útmutatóban foglaltakat.

## ÜZEMBE HELYEZÉS

A szivattyú helyzete mindig vízszintes legyen! Szereljen talpszelepet az injektorra (mélyszívófejre) ( talpszelep nem tartozék, injektor igen ) Az injektor 5/4 " -os csatlakozás aljában 1" -os menet van, ebbe Csavarja a műanyag injektorcsövet. Az injektort kösse össze a szivattyúval a dimenzióknak (5/4" ill. 1" ) megfelelően kemény PVC nyomócsövekkel vagy horganyzott csövekkel úgy, hogy annak vízszintes része lejtjen ( 2-3% -ot ) a vízvételezési hely irányába. Ügyeljen arra, hogy a kútban lévő talpszelep jól záródjon,

Könnyen működjön és függőleges helyzetű legyen. A szívó illetve az injektorhoz vezető nyomócső maximum 25m lehet függőlegesen.

Optimalizálja ezt a helyi viszonyoknak megfelelően minél rövidebbre. ( vízszintesen sem legyen több + 20-30m-nél ). A légtelenítő szelep a szívócső legmagasabb pontján legyen.

A légtelenítő min. 3/4" golyóscsap legyen az oda-vissza áramlás miatt. Ügyeljen arra, hogy a talpszelep legalább 30cm-re legyen a kút aljától. Töltse fel vízzel a szívó oldalnál lévő feltöltő szelepen keresztül a szivattyút! Légtelenítsen a szivattyún lévő légtelenítő csavarral, majd újra ismételje meg az előzőeket addig, amíg a légtelenítő csavarnál a kiáramló víz már nem légbuborékos! Ezután zárja el a szelepet, rögzítse a légtelenítő csavart, mozgassa meg csavarhúzóval a motor ventilátor kerekét, melynek könnyedén kell forognia. A motor beindításával ezután a nyomó csőven keresztül vizet vételezhet, illetve vízellátója automatikusan működni fog. Üzemen kívül helyezésnél öntse ki a vizet a szivattyúból. Újra üzembe helyezésnél forgassa el a motor ventilátor lapátkerekét, hogy az könnyen forogjon.

## FONTOS FIGYELMEZTETÉS!

A szivattyút vagy vízellátóját telepítse száraz aknába, vagy pincébe, ügyelve, hogy ezen helyen ne legyen külső vízbetörés! A szivattyú motor csak csöpögő víz ellen védett, más esetben a motorba bekerülő víz zárlatot okoz! A szárazon futásból eredő bármilyen meghibásodás a garancia megszűnését vonja maga után. A homokos víz tönkretelheti a csúszógyűrűt, ezért az elkopott csúszógyűrű garanciával nem támogatott. A szivattyú lakossági használatra tervezett. A vállalkozáshoz használt szivattyú garanciával nem támogatott! Házi vízellátó esetén ügyeljen arra, hogy a nyomáskapcsoló megfelelő nyomáshatárnál kapcsolja ki a szivattyút! A maximális nyomáson működő szivattyú, mely olykor napokig fut, le fog égni.

## ELEKTROMOS CSATLAKOZTATÁS

Amennyiben tartós használatra szerelte szivattyúját, javasoljuk, hogy villanszerelő szakemberrel végeztesse el az elektromos hálózat kiépítését az MSZ 2364-551 illetve az MSZ 2364-410 szerint. Szereltesse fel túláramvédő kapcsolót, melynek beállítási értéke a műszaki adatoknál felsorolt értékű legyen. A kapcsoló megvédi a motor tekercsét a leégéstől, amennyiben a motor megszorulna!

## FONTOS FIGYELMEZTETÉS!

A jó érteken beállított áramvédő kapcsolónak ki kell kapcsolnia mielőtt a motor leégne. A fel nem szerelt vagy rosszul beállított áramvédő kapcsoló hiányosságából eredő meghibásodásért ( leégésért ) garanciális felelősséget nem vállalunk.

## FELHASZNÁLÁSI TERÜLET!

Kútból való locsolásra, házi vízellátás működtetésére. Nem ipari használatra rendelt termék!

## TISZTÍTÁS, KARBANTARTÁS

A készülék különösebb karbantartást nem igényel. Ellenőriztesse félévenként a tartályban lévő nyomást a tartály tetején lévő szelepnél, melynek 1,5 - 1,8 Bar nyomásnak kell lennie. Ha leesett a nyomás, fel kell pumpálni az előző értékre. Mástkülönb a tartályban lévő gumi kidurran. ( amennyiben Ön ipari felhasználásra vásárolta a szivattyút vagy vízellátót, annak motorjának Csapágyazatát 2-300 üzemóránként zsírral fel kell tölteni ) Bármilyen tisztítást, festést szeretne elvégezni, ez csak akkor lehetséges, ha ellenőrizte, hogy a készülék feszültségmentes állapotban van, az nem csatlakozik az elektromos hálózatra! Amennyiben télen nem használja és fagyveszély van, engedje le a vizet a szivattyúból, különben az öntöttvas a fagytól szét fog repedni.

Megszűnik a garancia ha:

1. a szivattyút illetéktelen szakszerűtlenül javították ( a csúszógyűrű csere nem minősül illetéktelen javításnak )
2. törés vagy elemi kár, vízbetörés esetén
3. szárazonfutásból származó következmény miatt
4. A túláramvédő kapcsoló hiánya, annak rossz értékbeállítás miatt. ( ha leég a motor )
5. a csúszógyűrű elkopása esetén
6. Iparszzerű felhasználás esetén ( nagymértékű csapágy kopások )

## MIELŐTT A SZERVÍZHEZ FORDULNA

Amennyiben a használati útmutató üzembehelyezésre vonatkozó előírásait betartotta, szivattyúja üzemelni fog. Szakszervízünk az Ön készülékét egy évig díjmentesen kijavítja amennyiben meghibásodna ( futárszolgálattal elhozatja illetve visszaviteti ). Előzőleg azonban szakemberrel vizsgáltsa meg, valós e a hiba. A hibátlan készülék miatti kiszállási díj vagy a futárszolgálat költsége Önt terheli.

**Szakszervízünk rendelkezésére áll Önnek H-P 9 - 16 óráig  
( 28-485-015 , 20-522-9741 )**