



AUTÓ MENETRÖGZÍTŐ KAMERA,
BIZTONSÁGI DOBOZ

Használati útmutató

ELF-B10



DÉL KOREÁ BAN GYÁRTVA

Tartalom

1. Mielőtt használatba venné a készüléket	3
2. Figyelmeztetés az SD kártyához	
SD Memóriakártya/ SD Kártya kivitele	4
3. Figyelmeztetés a készülékhez	
A készülék kezelése	5
4. Ismerkedés a készülékkel	6
5. A készülék működése	7
6. A készülék leírása	8
7. Kezelési útmutató	
A gombok használata / Visszatekintés / AV Kimenet	9
8. A készülék üzemeltetése	10
9. Mentett mappák tartalma	11
10. Jótállási jegy	12

1. Mielőtt használatba venné a készüléket

Mielőtt használatba venné a készüléket, kérjük, figyelmesen olvassa el a kezelési útmutatót, és tegye el, hogy bármikor fellapozhassa. Ha további kérdése lenne még, kérjük, keresse fel a weboldalunkat.

[Garancia]

- ▶ A cég nem vállal felelősséget olyan hibákért és adatvesztésért, amelyek nem rendeltetésszerű használat közben következtek be.
- ▶ A készülék tároló memóriája, egy SD kártya ami állandó figyelmet és karbantartást igényel.
- ▶ A készülék feladata, hogy felvegye az esetleges ütközést vagy balesetet, de nem garantálja, hogy mident felvesz és minden video fájlt megőriz.
- ▶ A cég nem vállal felelősséget, a nem megfelelő használat vagy módosítás okozta sérülésekért, elektromos érintkezés okozta meghibásodásra, a gépjármű akkumulátor lemerülésére, egyéb nem rendeltetésszerű használat okozta károkért.

[Figyelmeztetés]

Ha nem megfelelő elektromos feszültséget használ (12~24V) akkor ez a készülék meghibásodásához és túlhevüléséhez vezethet.

- ▶ Ne szerelje szét a készüléket. Ez a készülék meghibásodásához és esetleges áramellátási problémákhoz vezethet. A cég nem vállal felelősséget a készülék javítására, a harmadik személy által okozott hibáért vagy sérülésért.

※ **Ha műszaki segísége lenne szüksége, kérjük hívja a telefonos vevőszolgálatunkat.**

- ▶ Ha más elektromos készülék is be van kötve a gépkocsiba, kérjük győződjön meg róla, hogy a vezetékek nincsenek megtörve vagy meghibásodva, mert fennáll az elektromos meghibásodás lehetősége.
- ▶ Kérjük, kerülje a készülék huzamosabb elektromos érintkezést, mert ez az elektromos berendezések meghibásodásához vezethet.
- ※ **A cég nem vállal felelősséget a huzamosabb elektromos érintkezés okozta meghibásodásra, mint például az akkumulátor lemerülése.**

2. Figyelmeztetés az SD kártyához

[SD Memóriakártya]

Mielőtt beilleszti, vagy kiveszi az SD Kártyát győződjön meg róla, hogy a készüléket kihúzta az áramból és a LED lámpa nem világít. Vegye ki az SD Kártyát és ellenőrizze az elmentett adatokat.

- ▶ Ha erővel próbálja kivenni az SD kártyát az a készülék meghibásodhat.
- ▶ Soha ne vegye ki az SD kártyát a készülék használata közben, mert ez adatok elveszhetnek és a kártya megsérülhet.
- ▶ Kérjük, hogy a kártyát mindig a tokjában tárolja, mert külső elektromosság és mágnesség adatvesztéséghet okozhat.
(Ne tegye a kártyát magas hőmérséklet, párás hely és savas környezet közelébe.)
- ▶ A fontos adatokat mentse el, és tárolja más adathordozón is. (HDD, CD, USB, stb)
- ▶ Ellenőrizze rendszeresen a kártyát, és cserélje ki, ha elhasználódott.

※ Ha egy formatált kártyát helyez be, akkor automatikusan létrehoz egy mappát, ahol videók el lesznek mentve.

[SD Kártya kivétele]

Mielőtt kivenné a kártyát, állítsa le a gépjárművet, és utána a készüléket. Várja meg, amíg kialszanak a LED lámpácskák és kövesse az utasításokat.

▶ Mielőtt kivenné az SD kártyát

1. állítsa le a gépjárművet
2. győződjön meg róla, hogy a LED lámpák kialudtak
3. vegye ki az SD kártyát

※ Soha ne próbálja meg erővel kivenni a kártyát, mert az a készülék meghibásodásához vezethet.

Az SD kártya beillesztése.

▶ A kártya beillesztése:

1. Tegye be a kártyát a helyére
2. Csatlakoztassa a készüléket az erőforráshoz, és kapcsolja be a készüléket.

※ Mielőtt beilleszti , - vagy kiveszi - a kártyát, győződjön meg róla, hogy a készüléket kihúzta az erőforrásból.

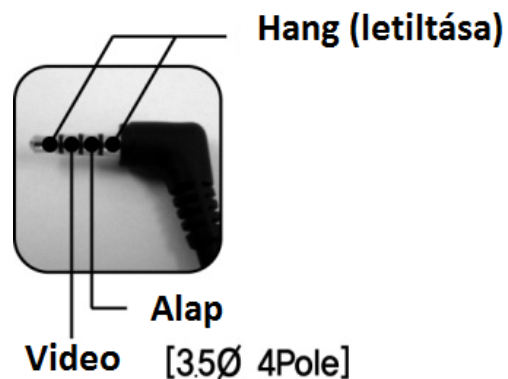
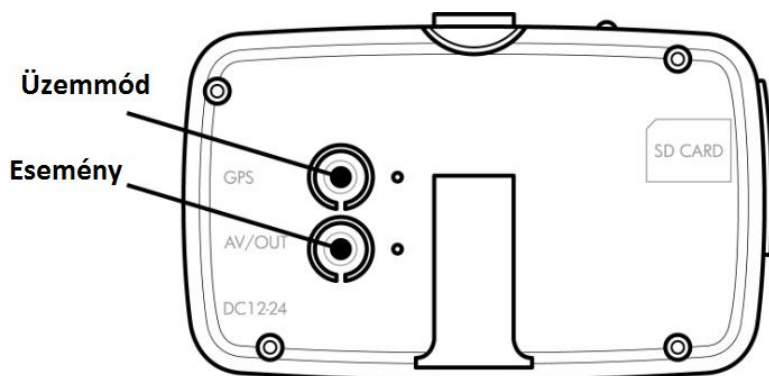
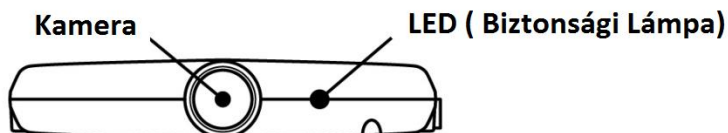
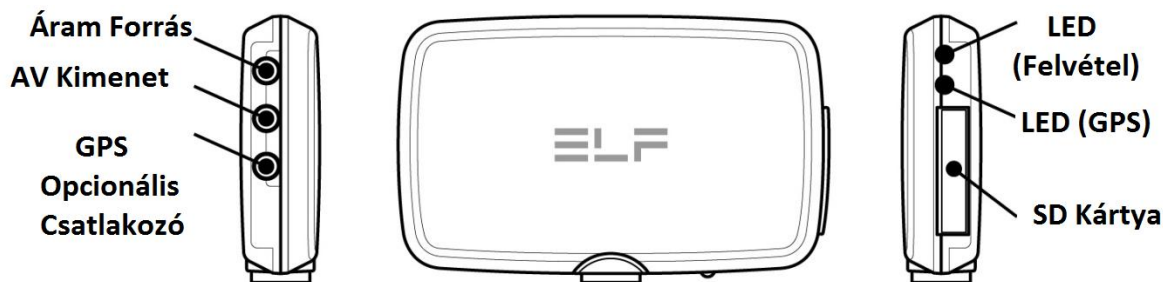
3. Figyelmeztetés a készülékhez

[A készülék kezelése]

Kövesse az alábbi használati útmutatót, a készülék, vagy a memóriakártya meghibásodása és a meghibásodások elkerülése érdekében.

- ▶ A testreszabott és gyors szervíz érdekében íratkozzon fel a HIGHSHOP.HU weboldal hírlevél menüpont oldalára. (www.highshop.hu/hirlevel)
- ▶ A készülék meghibásodásának megelőzése érdekében, parkolja a személygépkocsit árnyékos helyre.
- ▶ Ne próbálja vezetés közben beállítani a készüléket. Mindig parkoljon le a gépkocsival először egy biztonságos övezetben.
- ▶ Ne fogja meg olajos vagy vizes kézzel a memóriakártyát.
- ▶ A memóriakártyafoglatba csak a memóriakártyát helyezzen bele.
- ▶ A készülék takarításánál csak száraz, puha pamutszövetet használjon.
- ▶ Az áramkör megszakítása vagy a készülék meghibásodása, egy baleset folyamán, a videófelvevő meghibásodásához vezethet.
- ▶ Távolítson el minden idegen anyagot, és színező anyagot, amely befolyásolhatja a videófelvevő rendes működését. (például a túlzott ablak sötétítés, amely zavarhatja a videórögzítést.)
- ▶ Ha megváltoztatja a kamera helyét, a felvétel szöge is megváltozhat. Mindig ellenőrizze a felvétel szögét, miután a kamerát az új helyére rögzítette.
- ▶ Ha bármilyen probléma merül fel a készülékkel, vagy a memóriakártyával, kérjük hívja a vevőszolgálatot a gyors problémamegoldás érdekében.
- ▶ Kerülje a készülékre ható ütések. Ez videófelvevő sérüléséhez, és hibás működéséhez vezethet.
- ▶ A készülék első üzembehelyezésénél győződjön meg róla, hogy a kamera biztosan van rögzítve, és ne mozdítsa el a rögzítés után.
- ▶ Csak eredeti memóriakártyát használjon. Ha idegen márkájú kártyát használ, befolyásolhatja a felvétel minőségét, adatvesztéshez és a készülék meghibásodásához vezethet.
- ▶ Soha ne kapcsolja ki a készüléket, vagy távolítsa el a memóriakártyát a szoftver frissítése közben. Ez a készülék meghibásodásához, és adatvesztéshez vezethet.

4. Ismerkedés a készülékkel



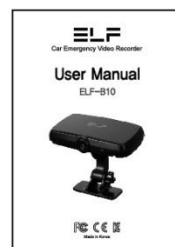
Készülék és a tartója



Szivargyűjtőadapter



SD Kártya (4G)



Kezelési útmutató

[Beszerezhető]



GPS Antenna



AV Kábel



SD Kártya olvasó

5. A készülék működése

Esemény	Áramforrás vagy tulajdonság	Hangjelző (Be/Ki)	LED visszajelző			Megjegyzés B(Kék), G(Zöld) R(Prios), O(Narancs)	
			Védelem (R)	Rögzít* (R/G/O)	Gps (Z)		
Bekapcsolás	Bekapcsolva	-	-	-	-	-	
Betöltődés		Egy csipogás	Mindkét led világít			Kérjük ellenőrizze a gps-t (Gps aktív vagy nem, Gps visszajelző)	
Kikapcsolás	Kikapcsolva	Csipogás, szünet csipogás	Mindkét led villog			Vido mentés & kikapcsolás	
Felvételi mód	Állandó	-	Felvillan	Villog (G)	-	LED villog 2 másodpercenként	
Event gomb	Esemény felvétel	Automatiku aktiválás az event gombbal		csipogás, szünet	Felvillan (R)	-	Megkezdődik a folyamatos felvétel
	kártya adat törlés	Aktiválás az event gomb 4 mp-es nyomásával	Sípolás	Aktív	Újratöltődés (Record LED : O)	Automatikus újraindítást eredményez	
MODE gomb	Hang ki	Mode gomb megnyomása	Csipogás, csipogás, csipogás / csipogás	Felvillan	-	Beállítás:Csipogás, csipogás, csipogás / csipogás	
	Parkolás mód	Aktiválás, a mode gomb 2 másodpercnél tovább nyomvatartásával	Csipogás szünet szünet		Felvillan (G)	-	.Beállítás: Nyomja 2 mp a gombot, és 20 perc fevélt tesz lehetővé. Törlés: nyomja meg még egyszer a gombot.
	Mozgá mód				Felvillan (R)		
Biztonság	Biztonság	-		-	-	Folyamatos csipogás 0,5 másodpercenként	
GPS	Gps egység installálva (Külön beszerezhető)	-		-	Aktív	GPS fogad: LED bekapcsol, GPS-t nem fogad: LED kikapcsol**	
Sd kártya kivétel	Figyelmeztetés	csipog, csipog, csipog (folyamatosan)	mindkettő felvillan (Record LED: O)			Hang figyelmeztetés (hangjelző, LED felvillanás)	
Verzió frissítése	***	-	LED villogás			Kérjük ne kapcsolja ki a készüléket, amíg a frissítés tart.	

* Rekord LED: mutatja a felvétel állapotát.

** GPS LED: jelzőfény GPS antenna (külön beszerezési) telepítésekor.

*** Firmware-frissítés: SD kártya → fájlmásolás firmware frissítés.

A fokozott kényelem és a teljesítményt érdekében, a termék működése változhat bármilyen figyelem felhívás nélkül, kérjük látogasson el honlapunkra (www.highshop.hu)

6. A készülék leírása

Leírás	Tartalom
Képfelbontás	640 X 480, VGA
Kamera pixelszám	300,000 Pixel
Videófelvétel sebessége	Max. 20~30 kép/sec (változó kép tárolási rendszer)
Videó tömörítés	MPEG4 (H.264)
Tároló kapacitás	SD kártya, 4GB vagy (használható 2~ 32 G)
Videó felvételi idő	15 mp. Előtte és utána impulzus (Változó kerettárolási rendszer)
Üzemeltetési gombok	ESEMÉNY (mesterséges felvétel, SD kártya formátum) MÓD (Elnémítás)
Felvételi szög	Látómező (Diagonális alapján) 130° (Vízszintes 99,3 °, függőleges 75.4 °)
Gyorsulásmérő	3-Tengely gyorsítás érzékelő (X, Y, Z)
Hangfelvétel	AAC (állandó felvétel) / mód (MIC-ki)
Felvételi mód	állandó, mesterséges, esemény
Idő	belső RTC beépített (módosítható)
Hangforrás	Művelet és SD kártya állapota
Video Kimenet	NTSC / PAL
Dátum	Év, hónap, nap, idő, perc, másodperc
Felvételek törlése	PC vagy automatikus törlés
Működtetési feszültség (min~max)	12~24V(5.5V~30V)
Áramfogyasztás	12V~120mAh
Működési hőmérséklet	-28.9°F ~ 158°F (-20°C ~ 70°C)
Tárolási hőmérséklet	-22°F ~ 185°F (-30°C ~ 85°C)
Min. működési megvilágítás	Min 0.5 LUX fölött
PC operációs rendszer	Windows XP, VISTA, Windows 7
Lejátszó	GOM player, Windows Media Player, PC viewer
SD kártya formátum	A gép támogatógység formátuma
Tartalék akkumulátor	További rögzítést tesz tehetővé
Extra funkció	Biztonsági LED
GPS	Választható (Külön kell megvásárolni)
Méret	90 X 54 X 17.4 (mm)

7. Kezelési leírás

[A gombok használata]

Könnyen kezelhető, az „EVENT” és a „MODE” gombokkal.

▶ Az „EVENT” gomb

1. Röviden nyomja meg az „EVENT” gombot egyszer: a videófelvevő elindul.
2. SD kártya formátálása Hosszan nyomja meg (4 mp) az „EVENT” gombot és elkezdődik a formátálás.
3. Parkolás felvevő módban nyomja meg egyszer, hogy állandó felvevő módba kerüljön a készülék.

▶ A „MODE” gomb

1. Röviden nyomja meg egyszer: Mute (nincs hangfelvétel)
2. Nyomja 2 másodpercig: manuálisan állítsa be a parkolási felvevő módot
3. A parkolás módban nyomja meg egyszer, hogy az állandó felvevő módba kerüljön a készülék

Visszatekintés

GPS technológia használatával ellenőrizheti a visszatekintő programon keresztül a gépjármű irányát.

※ Azok a vevők használhatják ezt a technológiát, akik ezt választották.



[AV OUT]

A navigáción keresztül rögzített tartalmat tudja megnézni. Csatlakoztassa egymáshoz a megjelenítő (AV-BE) és autós biztonsági videó rögzítőt (videó ki), videó kábelen keresztül. Minden egyes megjelenítő különböző AV-BE csatlakozási kábellel rendelkezik, tehát, azt az AV-kábelt használja amelyik pontosan illeszkedik.

※ AV-kábelt külön kell megvásárolni. Kérdezze meg a hivatalos forgalmazótól.

8. Termék telepítése



1. Szerelje össze a készüléket és a tartót.



2. Távolítsa el a mellékelt fedőlapot, a kétoldalú ragasztószalagról.



3. Csatlakoztassa a visszapillantó tükörrre vagy a jármű ablakára.
d menetiránnyal szemben



4. Fordítsa el a csavart, vagy húzzon a tartópánt szögén.



5. Csatlakoztassa a kábelt, a készülék áramforrás bemenetéhez.



6. Igazítsa el a kábeleket.



7. Csatlakoztassa a szívfegyűjtőhoz.

9. Mentett mappák tartalma

A rögzített SD kártyát csatlakoztassa a személyi számítógéphez.

Három mappa van az ELF-B10-ben, és minden mappa ezt a felépítést tartalmazza.

Event	Normal	Parking*
100 Video fájl rögzít minden egyes mappába	100 Video fájl rögzít minden egyes mappába	30 Video fájl rögzít minden egyes mappába
Az SD Kártya 20%-át teszi ki	Az SD Kártya 70%-át teszi ki	Az SD Kártya 10%-át teszi ki
FIGYELMEZTETÉS: Amikor a kapacitás nem elegendő, felülírja a régi fájlokat.		

※ Állandó forrásra is lehet kapcsolni, de csatlakoztatni kell hozzá egy akkumulátor vész lekapcsoló rendszert. Nem javasoljuk, hogy az állandó áramforrás használatát, és a vállalat nem vállal felelősséget az autó akkumulátor meghibásodásáért.

[Az SD-kártya fájlok generált kapacitás ideje]



Rögzítési idő egység
1 perces



Rögzítési idő egység
1 perces



Rögzítési idő egység
2 perces



Rögzítési idő egység
4 perces

[SD kártya teljes tárolási kapacitása]



Körülbelül
3 óra és 20 perc



Körülbelül
6 óra és 40 perc



Körülbelül
13 óra és 20 perc



Körülbelül
26 óra és 40 perc

※ Köszönhetően a változó tárhely kapacitásnak a felhasználói környezetben sok különbség adódhat. (memória tárolás 2GB ~ 32GB lehetséges)

10. Jótállási jegy

- A készülék megnevezése : ELF Car Emergency Video Recorder ■ Modell : ELF-B10
- Sorozatszám :
- Vételi dátum :
- Vevő neve : (Tel. :)
- Vevő címe :

Köszönjük, hogy az ELF Car Emergency Video Recorder, ELF-B10 mellett döntött.

- ▶ Ha nem regisztrál a Highshop.hu weboldalán, akkor nehezségei lehetnek az üzemeltetéssel kapcsolatban.
- ▶ Ha a készülék meghibásodna, lépjen kapcsolatba a szaküzlettel, ahol a készüléket vásárolta vagy a forgalmazó céggel.
- ▶ A vételi időponttól számítva 1 év garancia van a készülékre.
- ▶ A garancia nem érvényes természeti katasztrófákra és túlfeszültség okozta meghibásodásra.
- ▶ 14 napon belül kicserélheti, vagy pénzvisszafizetési garanciával élhet.
- ▶ Csak eredeti és kibontatlan csomagolásban küldheti vissza a készüléket.
- ▶ A visszaküldés költségeit a vevőnek kell vállalnia.

[Amikor a szolgáltatást kér a parcella szolgáltatás segítségével]



1. A készülék neve: ELF Car Emergency Video Recorder
2. Modell: ELF-B10
3. Forgalmazó : Woomi networks
4. Gyártási idő:
5. Gyártó/Származás : Woomi networks / Made in Korea