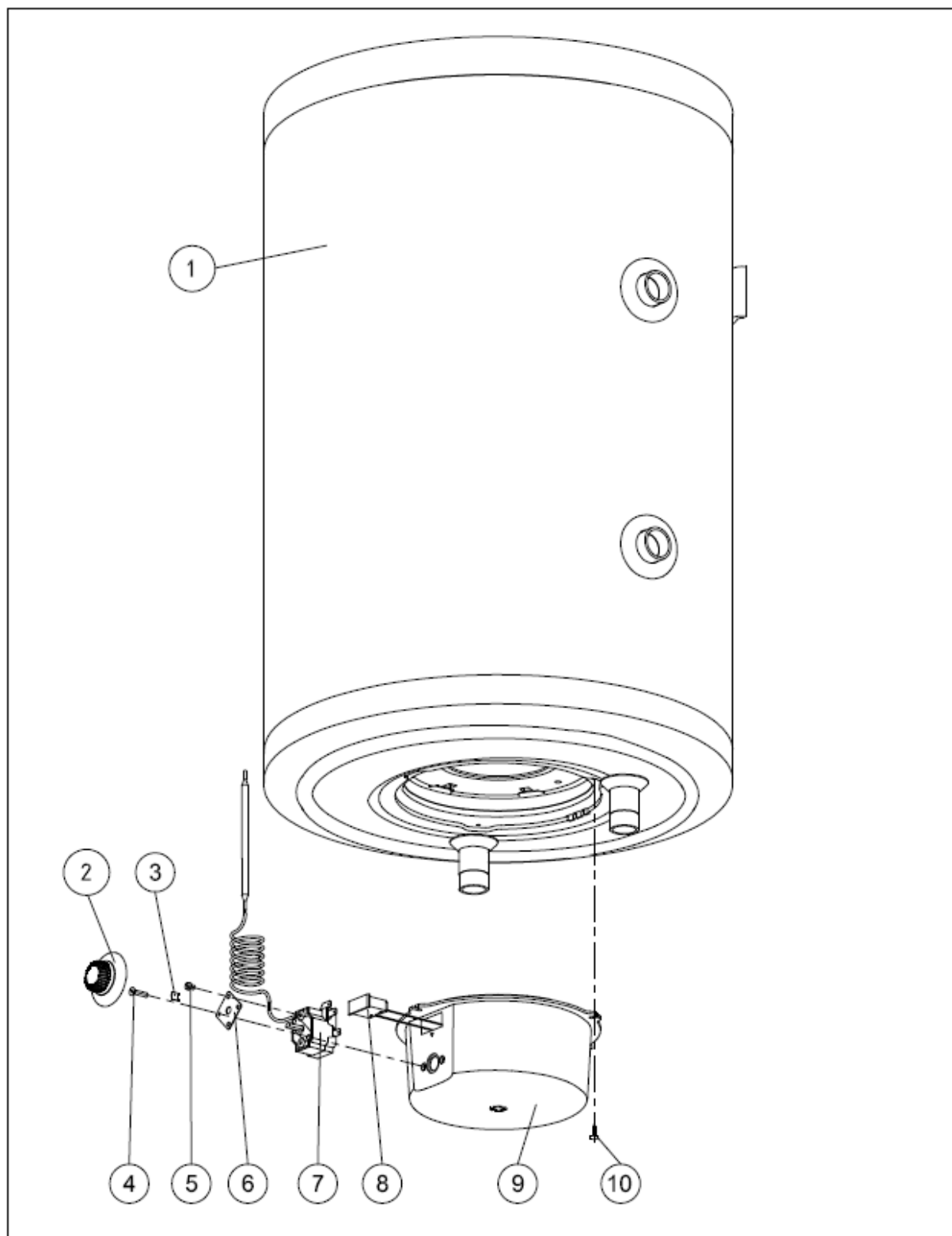


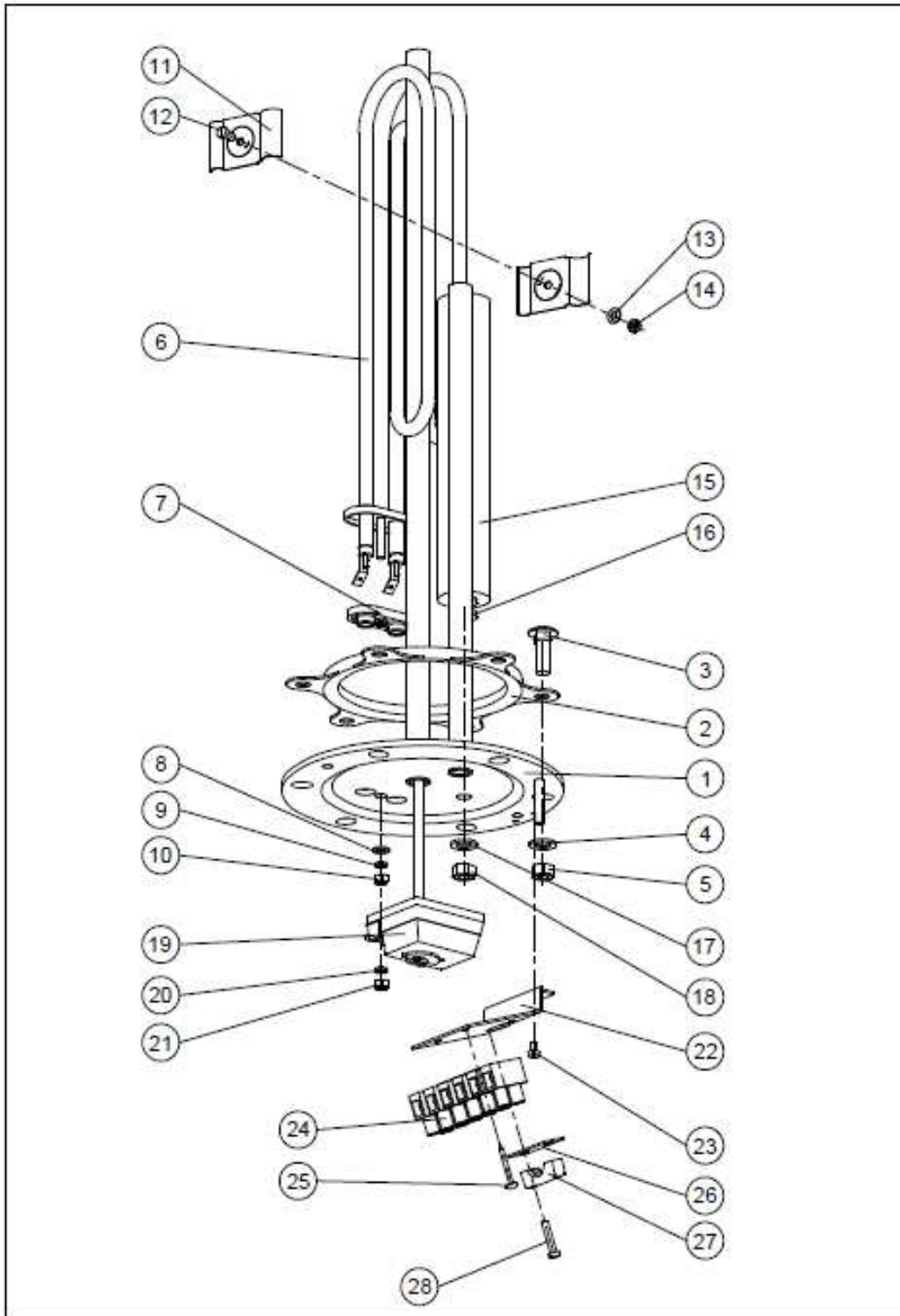


IDE... IND INDIREKT FŰTÉSŰ FALI
ELHELYEZÉSŰ FORRÓVÍZTÁROLÓ

PÓTALKATRÉSZJEGYZÉK



1.ÁBRA



2.ÁBRA

IDE75F:

Cikksz.	Cikk megnevezése	Rajz szám	Rajz pozíció	Menny.
6104540041	Szigetelt tartály IDE 75F	1. ÁBRA	1	1
6101500056	SZERELT FENEKLAP MAGAS JLZ	1. ÁBRA	2	1
6105500056	JELZOLAMPA JL-1	1. ÁBRA	3	1
6312040003	Hőm. szabályzó váltk. METALFLEX KT 165BVC-01	1. ÁBRA	4	1
6101080023	TARTÓLEMEZ 279 (SÍKFORD.)	1. ÁBRA	5	1
6287411036	D fejű kh.tm. csavarM4x6DIN7985	1. ÁBRA	6	2
6287411068	Sülly.fejű tm. csavarM4x14DIN963	1. ÁBRA	7	2
6001000003	LAPRUGÓ	1. ÁBRA	8	1
6241010095	SZERELT GOMB FEHÉR R	1. ÁBRA	9	1
6287411312	D-fejű kh.l.cs. 3.9x13 C-HDIN7981	1. ÁBRA	10	3
6102550036	HEG.ZAROFEDEL IND.+ELEKTR	2. ÁBRA	1	1
6251373021	Füles tömítő	2. ÁBRA	2	1
6287411413	Kapupánt csavar M8x25 5.6	2. ÁBRA	3	6
6287412069	Alátét M8 DIN125	2. ÁBRA	4	6
6287411454	Hatlapú anya M8 B DIN934	2. ÁBRA	5	6
6297129607	CSŐFŰTŐTEST 230V 2400W 24mm	2. ÁBRA	6	1
6251373025	Csőfűtőtest tömítés 24mm	2. ÁBRA	7	1
6287412067	Alátét M5 DIN125	2. ÁBRA	8	1
6287412019	Rugós alátét M5 DIN127	2. ÁBRA	9	1
6287411452	Hatlapú anya M5 B DIN934	2. ÁBRA	10	1
6101000004	BILINCS	2. ÁBRA	11	2
6287413006	Hgf.tm.csavar M4x10 B Sr DIN84	2. ÁBRA	12	1
6287412018	Rugós alátét M4 DIN127	2. ÁBRA	13	1
6287413008	Hatlapú anya M4-B Sr DIN934	2. ÁBRA	14	1
6105500203	Aktív anód (húzott) 32x160mm (100l)	2. ÁBRA	15	1
6251373005	Anód tömítés 16x8,2x1,5 (TEMAFAST)	2. ÁBRA	16	1
6287412069	Alátét M8 DIN125	2. ÁBRA	17	1
6287411454	Hatlapú anya M8 B DIN934	2. ÁBRA	18	1
6104550024	Csomagolt szabályzó TUS 00148	2. ÁBRA	19	1
6287412067	Alátét M5 DIN125	2. ÁBRA	20	1
6287411452	Hatlapú anya M5 B DIN934	2. ÁBRA	21	1
6101080015	TARTOLEMEZ 622 (=R)	2. ÁBRA	22	1
6287411036	D fejű kh.tm. csavarM4x6DIN7985	2. ÁBRA	23	2
6312027511	SORKAPOCS HOLUX EKL3EF M5 PA DS 6POL 16mm2	2. ÁBRA	24	1
6287411007	Heng.f. t.m. csavar M4x20-B DIN 84	2. ÁBRA	25	2
6101000070	SZIGETELO LAP	2. ÁBRA	26	1
6161500051	VEZETEKSZORITO BILINCS	2. ÁBRA	27	1
6287411007	Heng.f. t.m. csavar M4x20-B DIN 84	2. ÁBRA	28	2

IDE100F:

Cikksz.	Cikk megnevezése	Rajz szám	Rajz pozíció	Menny.
6104540040	SZIG.TARTÁLY IND 100 F	1. ÁBRA	1	1
6101500056	SZERELT FENEKLAP MAGAS JLZ	1. ÁBRA	2	1
6105500056	JELZOLAMPA JL-1	1. ÁBRA	3	1
6312040003	Hőm. szabályzó váltk. METALFLEX KT 165BVC-01	1. ÁBRA	4	1
6101080023	TARTÓLEMEZ 279 (SÍKFORD.)	1. ÁBRA	5	1
6287411036	D fejű kh.tm. csavarM4x6DIN7985	1. ÁBRA	6	2
6287411068	Sülly.fejű tm. csavarM4x14DIN963	1. ÁBRA	7	2
6241010095	SZERELT GOMB FEHÉR R	1. ÁBRA	9	1
6287411312	D-fejű kh.l.cs. 3.9x13 C-HDIN7981	1. ÁBRA	10	3
6102010214	Szerelt PPmelegvízcső D20L754 100l	1. ÁBRA	11	1
6102550036	HEG.ZAROFEDEL IND.+ELEKTR	2. ÁBRA	1	1
6251373021	Füles tömítő	2. ÁBRA	2	1
6287411413	Kapupánt csavar M8x25 5.6	2. ÁBRA	3	6
6287412069	Alátét M8 DIN125	2. ÁBRA	4	6
6287411454	Hatlapú anya M8 B DIN934	2. ÁBRA	5	6
6297129607	CSŐFŰTŐTEST 230V 2400W 24mm	2. ÁBRA	6	1
6251373025	Csőfűtőtest tömítés 24mm	2. ÁBRA	7	1
6287412067	Alátét M5 DIN125	2. ÁBRA	8	1
6287412019	Rugós alátét M5 DIN127	2. ÁBRA	9	1
6287411452	Hatlapú anya M5 B DIN934	2. ÁBRA	10	1
6101000004	BILINCS	2. ÁBRA	11	2
6287413006	Hgf.tm.csavar M4x10 B Sr DIN84	2. ÁBRA	12	1
6287412018	Rugós alátét M4 DIN127	2. ÁBRA	13	1
6287413008	Hatlapú anya M4-B Sr DIN934	2. ÁBRA	14	1
6105500204	Aktív anód (húzott) 32x190mm (120l)	2. ÁBRA	15	1
6251373005	Anód tömítés 16x8,2x1,5 (TEMAFAST)	2. ÁBRA	16	1
6287412069	Alátét M8 DIN125	2. ÁBRA	17	1
6287411454	Hatlapú anya M8 B DIN934	2. ÁBRA	18	1
6104550024	Csomagolt szabályzó TUS 00148	2. ÁBRA	19	1
6287412067	Alátét M5 DIN125	2. ÁBRA	20	1
6287411452	Hatlapú anya M5 B DIN934	2. ÁBRA	21	1
6101080015	TARTOLEMEZ 622 (=R)	2. ÁBRA	22	1
6287411036	D fejű kh.tm. csavarM4x6DIN7985	2. ÁBRA	23	2
6312027511	SORKAPOCS HOLUX EKL3EF M5 PA DS 6POL 16mm2	2. ÁBRA	24	1
6287411007	Heng.f. t.m. csavar M4x20-B DIN 84	2. ÁBRA	25	2
6101000070	SZIGETELO LAP	2. ÁBRA	26	1
6161500051	VEZETEKSZORITO BILINCS	2. ÁBRA	27	1
6287411007	Heng.f. t.m. csavar M4x20-B DIN 84	2. ÁBRA	28	2
6001000003	LAPRUGÓ	1. ÁBRA	8	1

IDE150F:

Cikksz.	Cikk megnevezése	Rajz szám	Rajz pozíció	Menny.
6102010272	Szerelt PP melegvízcső D20L1079 zöld	1. ÁBRA	11	1
6104540097	SZIG.TARTÁLY IND 150 F	1. ÁBRA	1	1
6101500056	SZERELT FENEKLAP MAGAS JLZ	1. ÁBRA	2	1
6105500056	JELZOLAMPA JL-1	1. ÁBRA	3	1
6312040003	Hőm. szabályzó váltk. METALFLEX KT 165BVC-01	1. ÁBRA	4	1
6101080023	TARTÓLEMEZ 279 (SÍKFORD.)	1. ÁBRA	5	1
6287411036	D fejű kh.tm. csavarM4x6DIN7985	1. ÁBRA	6	2
6287411068	Sülly.fejű tm. csavarM4x14DIN963	1. ÁBRA	7	2
6241010095	SZERELT GOMB FEHÉR R	1. ÁBRA	9	1
6287411312	D-fejű kh.l.cs. 3.9x13 C-HDIN7981	1. ÁBRA	10	3
6102550036	HEG.ZAROFEDEL IND.+ELEKTR	2. ÁBRA	1	1
6251373021	Füles tömítő	2. ÁBRA	2	1
6287411413	Kapupánt csavar M8x25 5.6	2. ÁBRA	3	6
6287412069	Alátét M8 DIN125	2. ÁBRA	4	6
6287411454	Hatlapú anya M8 B DIN934	2. ÁBRA	5	6
6297129607	CSŐFŰTŐTEST 230V 2400W 24mm	2. ÁBRA	6	1
6251373025	Csőfűtőtest tömítés 24mm	2. ÁBRA	7	1
6287412067	Alátét M5 DIN125	2. ÁBRA	8	1
6287412019	Rugós alátét M5 DIN127	2. ÁBRA	9	1
6287411452	Hatlapú anya M5 B DIN934	2. ÁBRA	10	1
6101000004	BILINCS	2. ÁBRA	11	2
6287413006	Hgf.tm.csavar M4x10 B Sr DIN84	2. ÁBRA	12	1
6287412018	Rugós alátét M4 DIN127	2. ÁBRA	13	1
6287413008	Hatlapú anya M4-B Sr DIN934	2. ÁBRA	14	1
6105500206	Aktív anód (húzott) 32x270mm (200l)	2. ÁBRA	15	1
6251373005	Anód tömítés 16x8,2x1,5 (TEMAFAST)	2. ÁBRA	16	1
6287412069	Alátét M8 DIN125	2. ÁBRA	17	1
6287411454	Hatlapú anya M8 B DIN934	2. ÁBRA	18	1
6104550024	Csomagolt szabályzó TUS 00148	2. ÁBRA	19	1
6287412067	Alátét M5 DIN125	2. ÁBRA	20	1
6287411452	Hatlapú anya M5 B DIN934	2. ÁBRA	21	1
6101080015	TARTOLEMEZ 622 (=R)	2. ÁBRA	22	1
6287411036	D fejű kh.tm. csavarM4x6DIN7985	2. ÁBRA	23	2
6312027511	SORKAPOCS HOLUX EKL3EF M5 PA DS 6POL 16mm2	2. ÁBRA	24	1
6287411007	Heng.f. t.m. csavar M4x20-B DIN 84	2. ÁBRA	25	2
6101000070	SZIGETELO LAP	2. ÁBRA	26	1
6161500051	VEZETEKSZORITO BILINCS	2. ÁBRA	27	1
6287411007	Heng.f. t.m. csavar M4x20-B DIN 84	2. ÁBRA	28	2
6001000003	LAPRUGÓ	1. ÁBRA	8	1

IDE200F:

Cikksz.	Cikk megnevezése	Rajz szám	Rajz pozíció	Menny.
6102010277	Szerelt PP melegvízcső D20L1354 zöld	1. ÁBRA	11	1
6161500051	VEZETEKSZORITO BILINCS	2. ÁBRA	27	1
6287411007	Heng.f. t.m. csavar M4x20-B DIN 84	2. ÁBRA	28	2
6001000003	LAPRUGÓ	1. ÁBRA	8	1
6104540098	SZIG.TARTÁLY IND 200 F	1. ÁBRA	1	1
6101500056	SZERELT FENEKLAP MAGAS JLZ	1. ÁBRA	2	1
6105500056	JELZOLAMPA JL-1	1. ÁBRA	3	1
6312040003	Hőm. szabályzó váltk. METALFLEX KT 165BVC-01	1. ÁBRA	4	1
6101080023	TARTÓLEMEZ 279 (SÍKFORD.)	1. ÁBRA	5	1
6287411036	D fejű kh.tm. csavarM4x6DIN7985	1. ÁBRA	6	2
6287411068	Sülly.fejű tm. csavarM4x14DIN963	1. ÁBRA	7	2
6241010095	SZERELT GOMB FEHÉR R	1. ÁBRA	9	1
6287411312	D-fejű kh.l.cs. 3.9x13 C-HDIN7981	1. ÁBRA	10	3
6102550036	HEG.ZAROFEDEL IND.+ELEKTR	2. ÁBRA	1	1
6251373021	Füles tömítő	2. ÁBRA	2	1
6287411413	Kapupánt csavar M8x25 5.6	2. ÁBRA	3	6
6287412069	Alátét M8 DIN125	2. ÁBRA	4	6
6287411454	Hatlapú anya M8 B DIN934	2. ÁBRA	5	6
6297129607	CSŐFŰTŐTEST 230V 2400W 24mm	2. ÁBRA	6	1
6251373025	Csőfűtőtest tömítés 24mm	2. ÁBRA	7	1
6287412067	Alátét M5 DIN125	2. ÁBRA	8	1
6287412019	Rugós alátét M5 DIN127	2. ÁBRA	9	1
6287411452	Hatlapú anya M5 B DIN934	2. ÁBRA	10	1
6101000004	BILINCS	2. ÁBRA	11	2
6287413006	Hgf.tm.csavar M4x10 B Sr DIN84	2. ÁBRA	12	1
6287412018	Rugós alátét M4 DIN127	2. ÁBRA	13	1
6287413008	Hatlapú anya M4-B Sr DIN934	2. ÁBRA	14	1
6105500207	Aktív anód (húzott) 32x310mm (250l)	2. ÁBRA	15	1
6251373005	Anód tömítés 16x8,2x1,5 (TEMAFAST)	2. ÁBRA	16	1
6287412069	Alátét M8 DIN125	2. ÁBRA	17	1
6287411454	Hatlapú anya M8 B DIN934	2. ÁBRA	18	1
6104550024	Csomagolt szabályzó TUS 00148	2. ÁBRA	19	1
6287412067	Alátét M5 DIN125	2. ÁBRA	20	1
6287411452	Hatlapú anya M5 B DIN934	2. ÁBRA	21	1
6101080015	TARTOLEMEZ 622 (=R)	2. ÁBRA	22	1
6287411036	D fejű kh.tm. csavarM4x6DIN7985	2. ÁBRA	23	2
6312027511	SORKAPOCS HOLUX EKL3EF M5 PA DS 6POL 16mm2	2. ÁBRA	24	1
6287411007	Heng.f. t.m. csavar M4x20-B DIN 84	2. ÁBRA	25	2
6101000070	SZIGETELO LAP	2. ÁBRA	26	1