



PMA sorozat

PMA/12 [230V-50Hz]

PTA/12 [400V-50Hz]

Nyomáskapcsoló légkompresszorokhoz



Be/Ki kapcsológomb



Felhasználás:
-Légkompresszorokhoz

Importőr, Kis- és Nagykereskedés, Szerviz



VL SZIVATTYÚJAVÍTÓ
IP. KER. SZOLG.BT.

H-2225 Üllő, Bimbó u. 4. Tel/fax.:06/29-320-150, 29-321-160

www.vlbt.hu

info@vlbt.hu

Működés:

A kapcsoló automatikusan vezérli a légkompresszor üzemeltetését és beállított maximum és minimum értékek között működteti azt. Az elektromos kontaktusok záródnak és elindítják a motort. A maximum érték elérésekor kinyílnak, és leállítják a motort.

Szerkezeti jellemzők:

Kivezetések: M4×8 csavarok

Elektromos érintkezők: PMA/12, PTA/12 sárgaréz ötvözet Ag-CdO (ezüst és kadmiumoxid) bevonattal

Membrán: Fehér, az élelmiszeriparban is engedélyezett minőségű neoprén gumi

Standard csatlakozás: Aljzat típusú 1/4" GAS

Egyéb választható csatlakozások: 1/2" GAS aljzat, 1/4"-3/8" GAS elfordítható aljzat, 1/4" GAS hosszú aljzat, 4 utas 1/4"-1/2"-3/8" GAS aljzat, 1/4" GAS dugó, hosszúdugó, oldalirányú dugó.

Műszaki adatok:

Nyomási tartomány: 3-12 bar

Gyári beállítás: 6 bar (bekapcsolás), 8 bar (kikapcsolás)

Áramerősség: 16 A (ellenállással terhelve), 10 A (indukciós terheléssel)

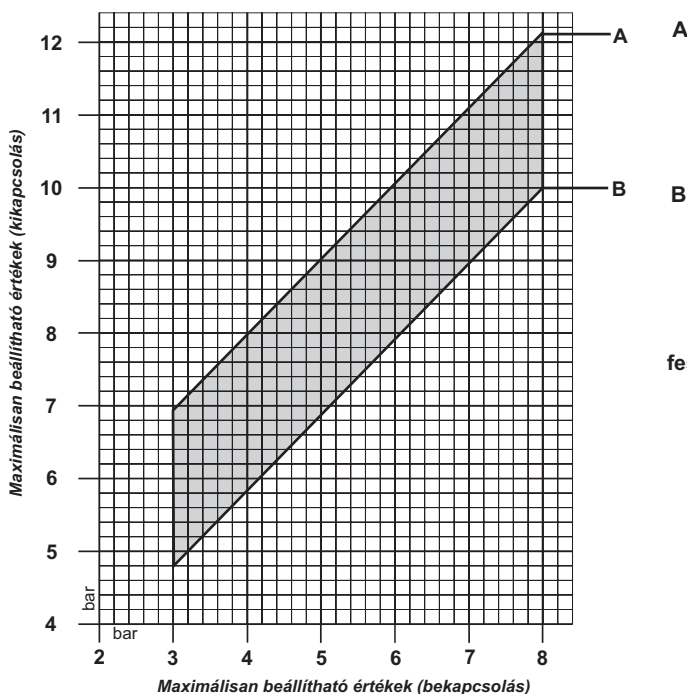
Névleges feszültség: PMA/12-250V, PTA/12-500 V

Környezeti hőmérséklet: 55 °C

Védelem foka: IP 44

Megfelel az EK 96/98 (IEC 158-1, VDE 0660, CEI 61-1) európai előírásainak, C€ minősítésű.

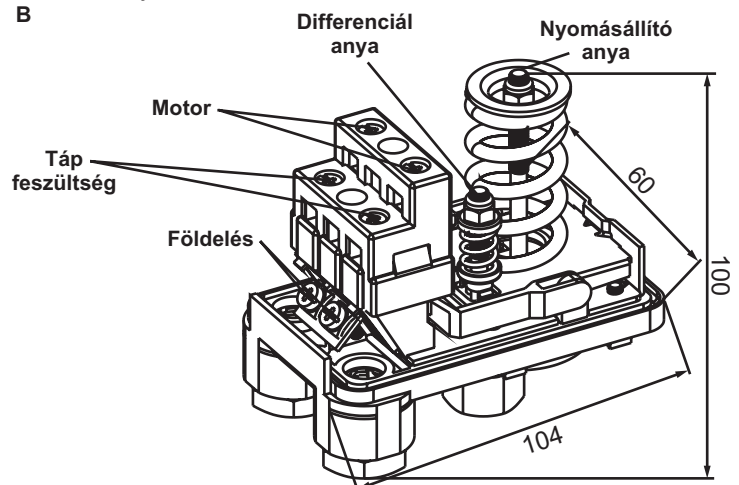
Nyomáskapcsoló beállítási diagramja



A= Min. Differenciál érték vonal
B= Max. Differenciál érték vonal

Beállítás

1. Lazítsa meg a differenciál csavart.
2. Állítsa a mezőt a kívánt bekapcsolási értékre.
3. Rögzítse a differenciál csavart a kívánt kikapcsolási nyomás értéknél.



Típus	Nyomás tartomány	Gyári beállítás	Min. diff.	Max. diff.	Nettó súly
PMA/12 PTA/12	3-12 bar	6-8 bar	1.5 bar	4 bar	400 gr