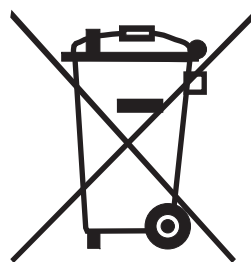


	BLACK12.1	BLACK12.2	BLACK15.1	BLACK15.2
Fs / Hz	30,7	29,9	27,5	29,0
VAS / L	25,7	24,7	80,9	81,6
Qts	0,35	0,36	0,39	0,37
Qes	0,39	0,40	0,44	0,41
Qms	3,66	3,81	3,35	3,67
Re / Ω	0,8 + 0,8	1,6 + 1,6	0,8 + 0,8	1,6 + 1,6
Z / Ω	1 + 1	2 + 2	1 + 1	2 + 2
SPL / dB	87,7	87,1	90,7	91,7
Mmd / gr.	382,3	417,3	450,0	402,0
Xmax / mm	25	25	25	25
Sd / cm ²	510,7	510,7	881,4	881,4
Vd / cm ³	1276,8	1276,8	2203,5	2203,5
Dd / L	7,7	7,7	10,8	10,8
D / mm	255,0	255,0	335,0	335,0
Pe / Watt	2000 / 5000	2000 / 5000	2000 / 5000	2000 / 5000

Umwelthinweise / *Environmental Reference*

- Elektronische Altgeräte gehören nicht in die Mülltonne.
- Wenn Sie dieses Gerät später entsorgen möchten, entfernen Sie sämtliche Kabel und senden Sie es an Ampire zurück oder bringen Sie es zu einer geeigneten Altgerätesammelstelle.
- Sie können dieses Gerät auch gemeinsam mit Ihrem Altwagen entsorgen. Ein Ausbau ist dann nicht erforderlich.
- Die Verpackung ist recycelbar. Entsorgen Sie die Verpackung in einem dafür vorgesehenen Sammelsystem.

- *Old electronic devices don't belong into the bin.*
- *If you want to dispose this equipment later, remove all cables and send it back to Ampire or bring it to a collection point for old electronic devices.*
- *You can dispose this device together with your old car, too. You don't have to remove it in this case.*
- *The packing can be recycled. Dispose the packing in a collecting system planned for it.*



AMPIRE

BLACK12.1

BLACK12.2

BLACK15.1

BLACK15.2

Bedienungsanleitung

Owner's Manual

Vorsichtsmaßnahmen

- Sachgemäße Installation der Subwoofer unter besonderer Beachtung dieser Vorsichtsmaßnahmen.
- Betreiben Sie die Subwoofer ausschließlich an Geräten, die mindestens für 2 oder 4 Ohm Lasten geeignet sind.
- Achten Sie auf korrekte Anschlüsse.
- Achten Sie darauf, dass Sie beim Bohren von Löchern keine Leitungen oder Kabel beschädigen.
- Verlegen Sie die Kabel so, dass sie nicht geknickt, gequetscht oder durch scharfe Kanten beschädigt werden können.
- Installieren Sie die Lautsprecher an einer sicheren Stelle, an der sie beim Fahren nicht behindern und an der sie keinerlei Feuchtigkeit ausgesetzt werden. Benutzen Sie das mitgelieferte Installationsmaterial.
- **Achtung!** Subwoofer können hohe Schalldrücke erzeugen, die dem Gehör schaden und Umgebungsgeräusche übertönen. Stellen Sie die Lautstärke so ein, dass Sie sicher den Straßenverkehr wahrnehmen und Ihr Gehör nicht geschädigt wird. Diese Subwoofer sind ausschließlich für den Gebrauch in KFZ bestimmt.

Garantie

Die Garantiezeit beträgt bei beruflich/gewerblicher Nutzung 12 Monate und bei ausschließlich privater Nutzung 24 Monate. Der Kaufort muss innerhalb der EU liegen. Als Kaufnachweis gilt der maschinell erstellte Original-Kassenbeleg, aus dem das Datum und die Typenbezeichnung des Gerätes hervorgeht. Die Bedienungsanleitung sowie die Einbau- und Anschlusshinweise müssen beachtet worden sein. Ausgeschlossen vom Garantieanspruch sind Schäden aufgrund von Bedienungs-, Einbau- und Anschlussfehlern, nicht bestimmungsgemäßem Gebrauch oder Benutzung von ungeeignetem Zubehör, Schäden durch Überspannung, Blitzschlag, Feuer, Wasser oder Rauch, Schäden aufgrund unsachgemäßer Reparatur-, Wartungs- oder Reinigungsarbeiten. Die Behebung aller in der Garantiezeit auftretenden Mängel erfolgt grundsätzlich durch kostenlose Reparatur. Transport-, Wege- und Arbeitskosten sowie Kosten für Folgeschäden werden nicht erstattet. Eine Reklamation und Reparatur verlängert nicht den Garantieanspruch.

Precautions

- *Pay utmost attention if you install the subwoofers into the driver's compartment.*
- *Use only on minimum 2 or 4 ohmstable devices.*
- *Make the correct connections.*
- *Do not damage pipe or wiring when drilling holes.*
- *Arrange the wiring so it is not crimped or pinched by a sharp metal edge.*
- *Do not install the subwoofers in locations which might hinder vehicle operations and do not install in locations with any moisture. Use the installation materials provided with the amplifier.*
- **Warning!** *Subwoofers may produce sound pressure levels that exceed the threshold at which hearing loss may result. They may also impair a driver's ability to hear traffic sounds or emergency vehicles. Practice safe listening when listening to your audio system. This subwoofers are developed for motor vehicle use only.*

Warranty

12 month warranty for commercial use and 24 month warranty for private use only. The location of buying (point of purchase) must be within the EU. The proof of warranty is the original cashiers receipt with date and type of item on it. The owners manual and installation instructions must be observed. No warranty of destruction by wrong installation, wrong operation, non regulated use, using of unsuitable accessories, electrical shocks, fire, moisture or smoke, damage by improper service and cleaning. Warranty repairs are free of charge. No refund of shipping costs or labour as well as subsequent damages. Complaints and repairs do not extend the warranty period.

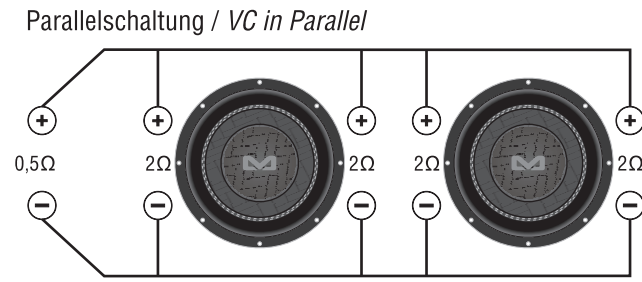
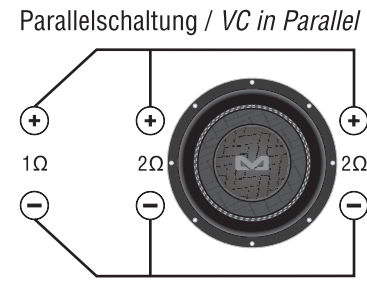
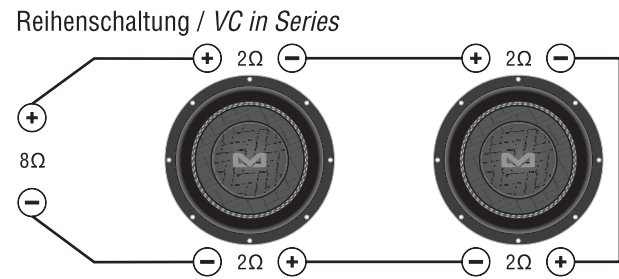
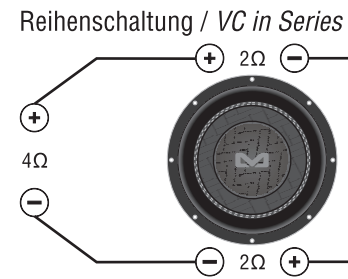
D

Glossar / Glossary

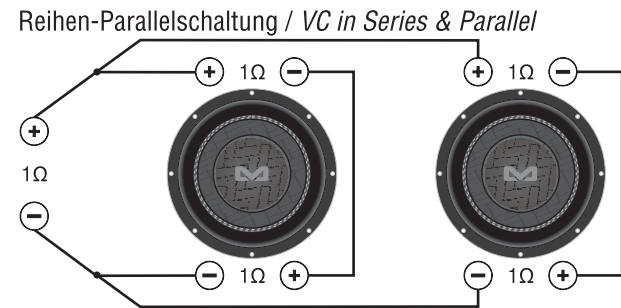
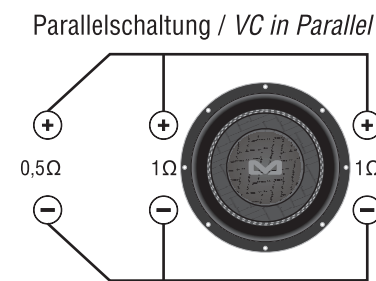
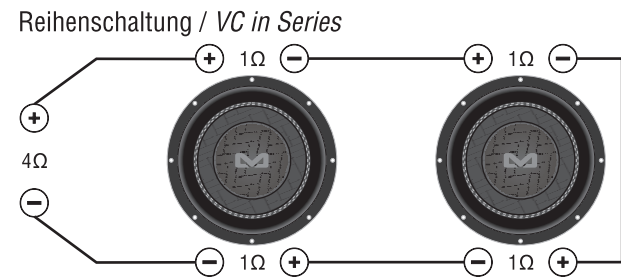
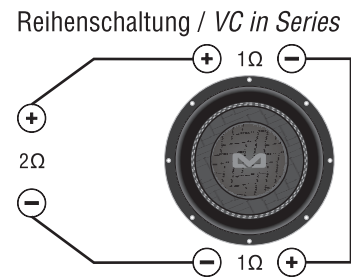
GB

Fs	Freiluft-Resonanzfrequenz des Lautsprechers, Maßeinheit Hertz (Hz).	Fs	<i>Free air resonance of the speaker measured in Hertz (HZ).</i>
VAS	Maß für die Nachgiebigkeit der Membranaufhängung in Abhängigkeit der Membranfläche. Maßeinheit Liter (L).	VAS	<i>The Volume of air having the same acoustic "springiness" of compliance as the speaker's suspension, measured in Liter (L) or cubic feet.</i>
Qts	Die Gesamtgüte des Lautsprechers gibt Aufschluss über das Dämpfungsverhalten. Kleine Güten bedeuten hohe Dämpfungen. Der Qts Faktor ist entscheidend für das Ein- und Ausschwingverhalten.	Qts	<i>The total Q characterizing the combined electric and mechanical damping of the driver. Q is the inverse of the damping ratio. The value of Qts is proportional to the energy stored, divided by the energy dissipated at resonance (Fs).</i>
Qes	Das Maß für elektrische die Dämpfung die durch die Einwirkung der Schwingspule im Magnetfeld erzeugt wird.	Qes	<i>The electrical Q describing the electrical damping of the loudspeaker. As the coil moves through the magnetic field, it generates a current which opposes the motion of the coil.</i>
Qms	Das Maß für die mechanische Dämpfung wird durch die Reibung der Zentriermembran und der Sicke erzeugt.	Qms	<i>The mechanical Q characterizing the mechanical damping of the driver, that is, the losses in the suspension (surround and spider.)</i>
Re	Gleichstromwiderstand in Ohm.	Re	<i>DC resistance of the voice coil measured in Ohm.</i>
Z	Die Lautsprecherimpedanz in Ohm.	Z	<i>The impedance of the loudspeaker measured in Ohm.</i>
SPL	Kennschalldruck des Lautsprechers in dB.	SPL	<i>Sensitivity of the loudspeaker measured in dB.</i>
Mmd	Bewegte Masse des Lautsprechers in Gramm.	Mmd	<i>Moving mass of the driver in grams.</i>
Xmax	Linearer Hub der Membran pro Richtung in Millimeter.	Xmax	<i>Maximum linear peak excursion of the cone measured in millimeters.</i>
Sd	Effektive Membranfläche des Lautsprechers in cm ² .	Sd	<i>Effective cone area of the loudspeaker in cm².</i>
Vd	Lineare Luftverdrängung (Sd • Xmax.) in cm ³ .	Vd	<i>Linear air displacement (Sd • Xmax.) in cm³.</i>
Dd	Das Maß für die Volumenverdrängung des Lautsprechers im Gehäuse in Liter, muss zu dem errechneten Gehäusevolumen addiert werden.	Dd	<i>Amount of space taken up by the loudspeaker measured in liters or cubic feet. It has to be added to the calculated enclosure volume.</i>
D	Effektiver Membrandurchmesser in Millimeter.	D	<i>Effective cone diameter measured in millimeters.</i>
Pe	Nominelle und maximale Belastbarkeit des Lautsprechers in Watt.	Pe	<i>RMS and MAX. operating power of the loudspeaker in watts.</i>
EBP	Dient zur Bestimmung, für welchen Gehäusotyp der Lautsprecher geeignet ist. Die Formel lautet Fs / Qes. • Liegt das Ergebnis unter 50, ist dieser Lautsprecher für geschlossene Gehäuse geeignet. • Liegt das Ergebnis zwischen 50 und 100, kann der Lautsprecher für geschlossene oder Bassreflexgehäuse verwendet werden. • Liegt der Wert über 100, ist der Lautsprecher für Bassreflexgehäuse geeignet.	EBP	<i>Choosing an enclosure design for a loudspeaker. The formular is Fs / Qes. • If the resulting calculation is below 50, the loudspeaker is better for a sealed application. • If the resulting calculation is between 50 and 100, the loudspeaker will perform well in sealed and vented application. • If the resulting calculation is above 100, the loudspeaker is better for a vented application.</i>

D Verkabelung 2 + 2 Ohm / *Speaker Wiring 2 + 2 Ohm* **GB**

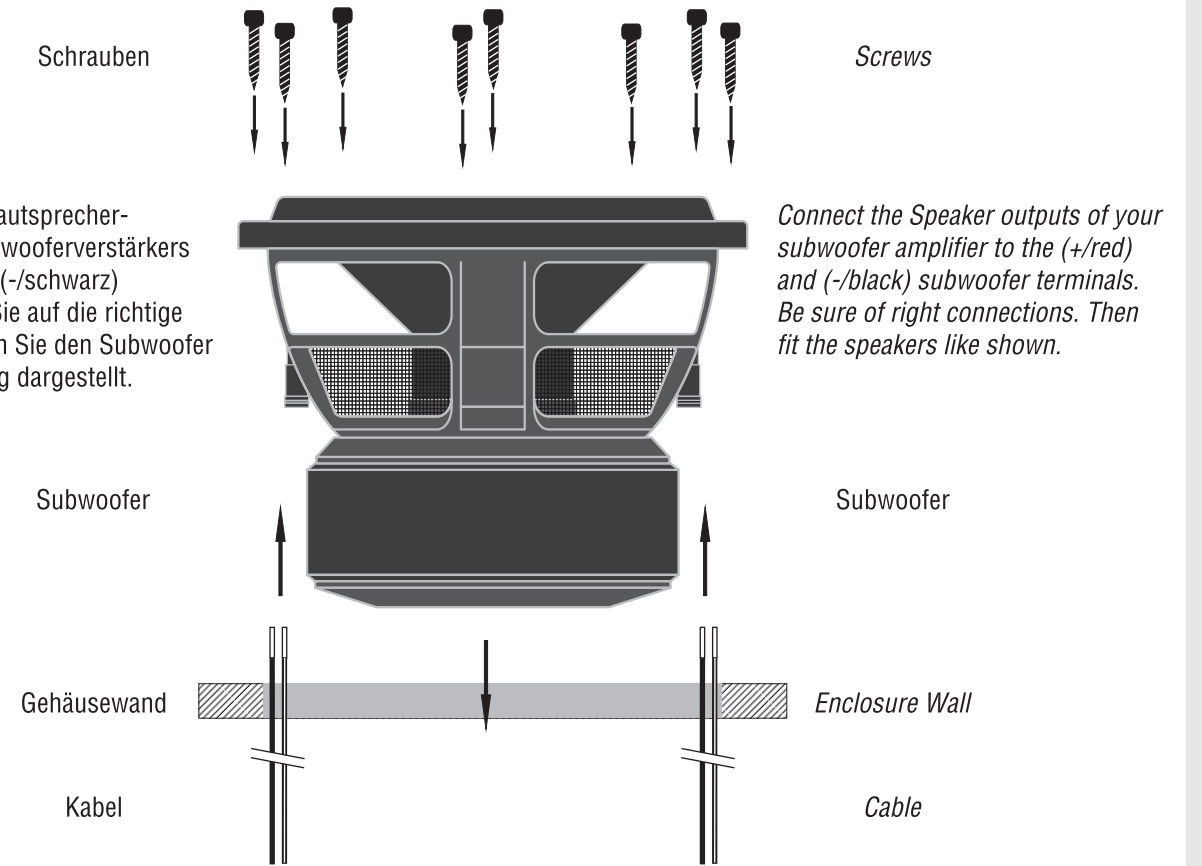


D Verkabelung 1 + 1 Ohm / *Speaker Wiring 1 + 1 Ohm* **GB**

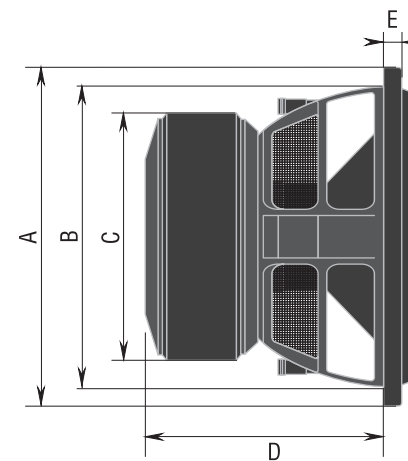


D Subwoofer-Installation / *Subwoofer Installation* **GB**

Verbinden Sie die Lautsprecher-
ausgänge Ihres Subwooferverstärkers
mit den (+/rot) und (-/schwarz)
Terminals. Achten Sie auf die richtige
Polarität. Installieren Sie den Subwoofer
wie in der Zeichnung dargestellt.



D Maße / *Dimensions* **GB**



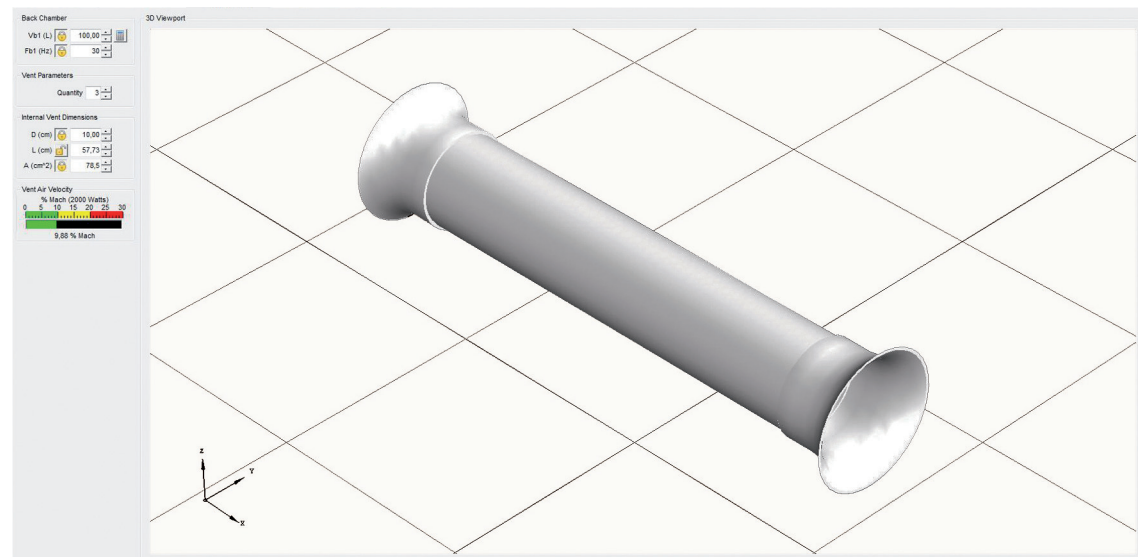
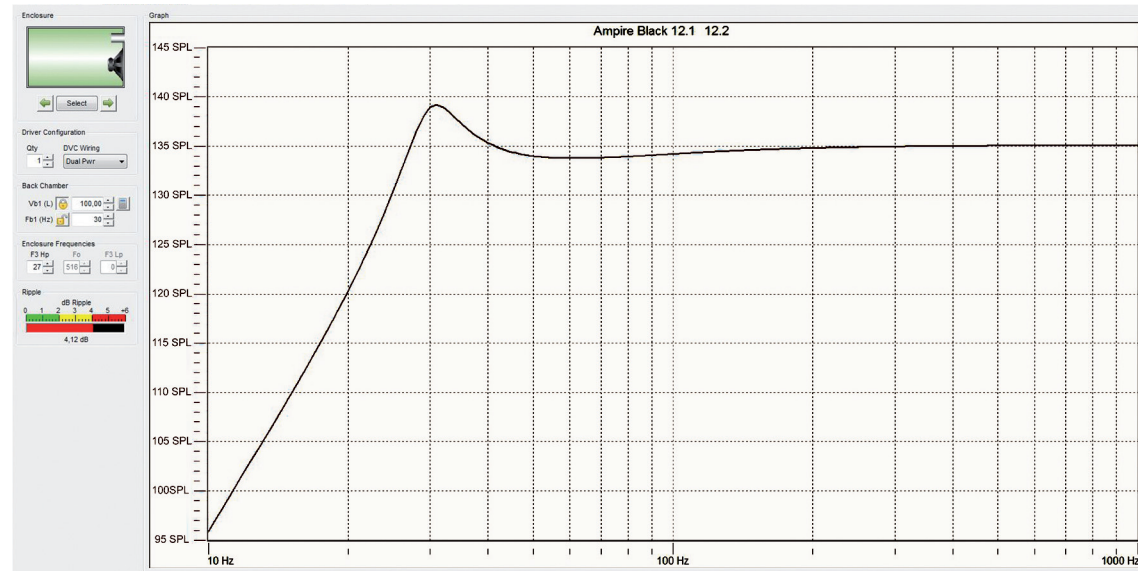
	BLACK12.1/12.2	BLACK15.1/15.2
A	315mm	397mm
B	279mm	355mm
C	230mm	230mm
D	222mm	255mm
E	16mm	16mm

BLACK12.1 / BLACK12.2

Bassreflex-Gehäuse inkl. Chassis und Bassreflexrohr:
100 Liter, Bassreflexrohr 3 Stück 10 x 60cm
F3: 27Hz
SPL-max: 139dB

BLACK12.1 / BLACK12.2

Bassreflex enclosure incl. Chassis and port:
100 liter, port: 3pcs 10 x 60cm
F3: 27Hz
SPL-max: 139dB

**BLACK15.1 / BLACK15.2**

Bassreflex-Gehäuse inkl. Chassis und Bassreflexrohr:
150 Liter, Bassreflexrohr 4 Stück 10 x 64cm
F3: 27Hz
SPL-max: 142dB

BLACK15.1 / BLACK15.2

Bassreflex enclosure incl. Chassis and port:
150 liter, port: 4pcs 10 x 64cm
F3: 27Hz
SPL-max: 142dB

