

szerint süllyesztve az előlapba. A belső csillapítás az oldalak mentén 20 mm habszivacs (sűrűsége és minősége PORAN-A14K). A doboz külső borítása

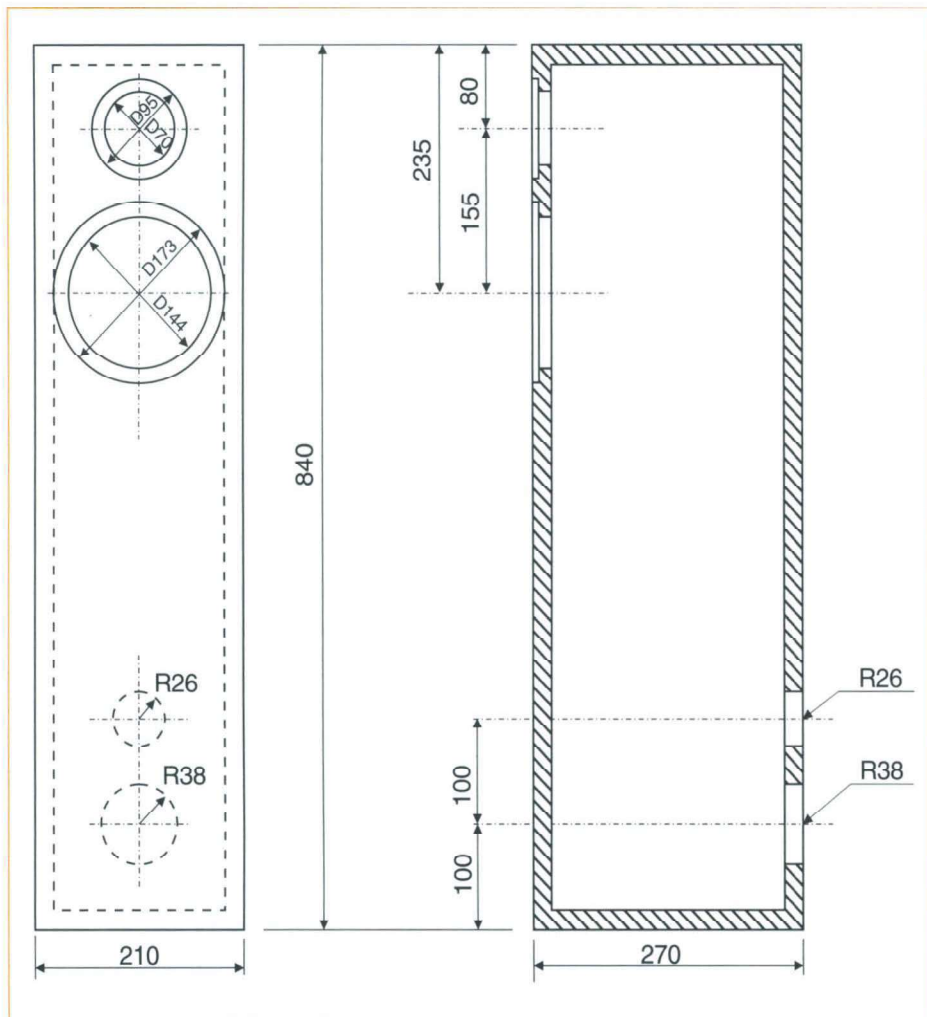
fólia. Természetesen fafurnér kivitel is elképzelhető, ebben az esetben a belső oldalakat is furnérozni kell az elhúzóadás miatt, és bele kell számolni a

falvastagságba a furnér vastagságát. A hangszórók kosara és a doboz anyaga közé a VIFA saját polifoam gyűrűi kerülnek, a hátsó csatlakozó és a reflexeső alatt Terostat tömítőanyag van. Mivel a dobozt nem illik sem a földre sem berendezési tárgyra állítani, a kit részét képezi egy H alakú talp, ami alul-felül tüskés, megoldva ezzel a hangfal elesatolását a környezettől. A H talpon található 4 előfűrt lyuk segítségével lehetőség van a talp dobozhoz való rögzítésére is, ilyenkor csak az alsó 4 tüskét kell használni.

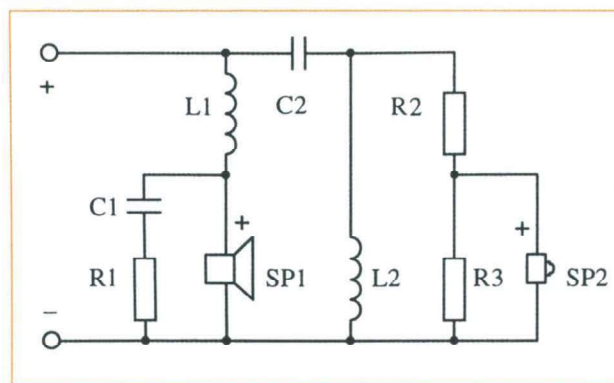
Tervező: Huszti Zsolt

Forgalmazó: Zsolt Audio Kft.,
1145 Budapest, Szabó Lőrinc u. 3. Tel.: 251-1965

A kit ára 44 000 Ft, amely tartalmazza a hangszórókat, a frekvenciaváltót, reflexesövet, kábeleket, csatlakozót, a H alakú talpat és csillapítóanyagot. A doboz rendelhető fóliás és furnéros kivitelben, a fóliás 15 000 Ft, a furnéros 22 000 Ft.



1. StandArt K1 dobozszerkezeti rajz (balra fent)
2. StandArt K1 frekvenciaváltó kapcsolási rajz (balra lent)



StandART K1 - Alkatrészlista

Pozíciószám	Típus/Érték	Megjegyzés
SP1	C17WG-69-08	Mélyszugárzó
SP2	D20TG-05-08	Magassugárzó
L1	0,8 mH	Légmagos, 0,3 Ω
L2	0,22 mH	Légmagos, 1 Ω
C1	10 μF	400 V, MKT
C2	4,7 μF	400 V, MKT
R1	10 Ω	5 W, kerámia
R2	3,3 Ω	5 W, kerámia
R3	10 Ω	5 W, kerámia