

BEAST 250
BEAST 300



BEAST **subwoofer család**

Kimagasló paraméterekkel rendelkező, különleges kialakítású és tekintélyes súlyú (8 és 10 kg) szub-basszus hangszórók. A széles és robosztus szivacsperem erőteljes membrán-kimozdulást tesz lehetővé és stabilan megvezeti a mozgó tekercset. Autóban és lakásban is megdöbbentő basszust produkál.

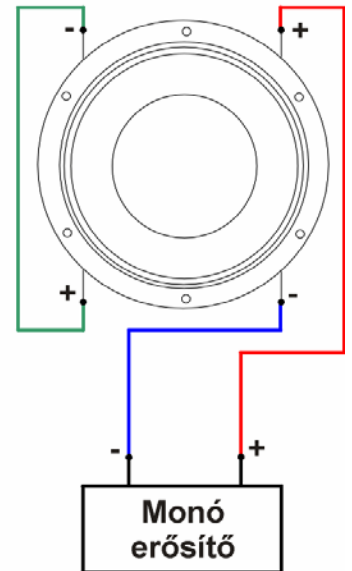
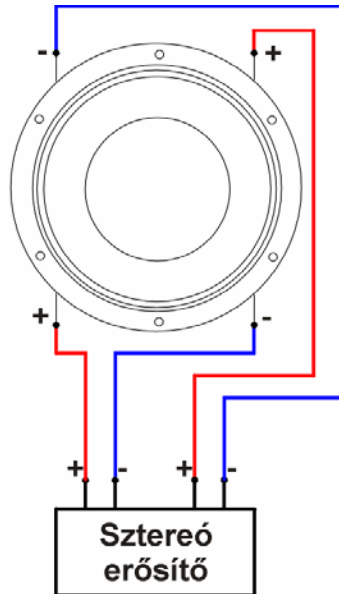
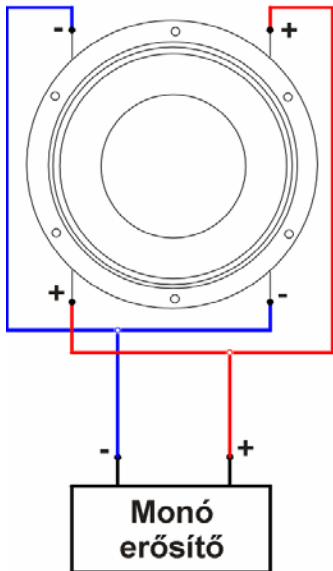
Főbb jellemzők: dupla mágnes, dupla hangtekercs, alumínium membrán, merev, egyedi öntvénykosár, vastag, ezüstözött kivezetés a rugós csatlakozókhoz.

A kettős hangtekercs univerzális bekötési lehetőségeket biztosít. Egyrészt – a négy különálló kivezetés bekötésétől függően – egyaránt használható monó vagy sztereó végerősítőkhöz, másrészt a terhelő impedancia előre meghatározható. Ennek megfelelően a következő módokon működtethető:

végerősítő	eredő impedancia	hangtekercsek kapcsolása
monó	2 Ohm	párhuzamos
monó	8 Ohm	soros
sztereó	2 x 4 Ohm	*

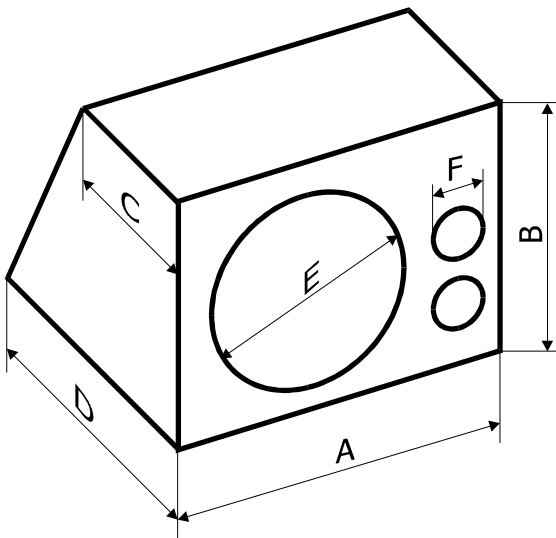
*a tekercsek nincsenek összekapcsolva egymással, az erősítő két csatornája külön hajtja meg azokat

BEKÖTÉSI LEHETŐSÉGEK (2 Ohm / 2 x 4 Ohm / 8 Ohm):



ÉPÍTÉSI JAVASLATOK:

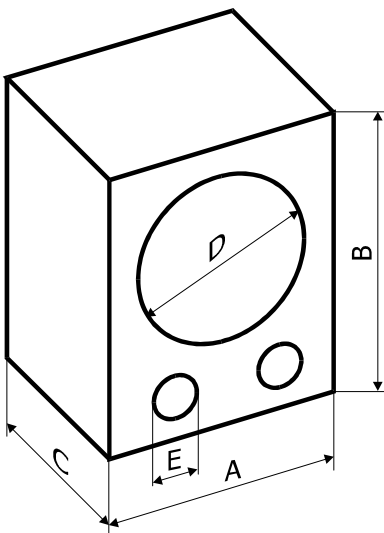
AUTÓS SZUBLÁDA



(mm)	ZÁRT		REFLEX	
	BEAST		BEAST	
	250	300	250	300
Nettó térfogat	32 l	36 l	36 l	45 l
A	400	440	440	540
B	400	400	400	400
C	230	230	230	230
D	370	370	370	370
E	230	280	230	280
F	-	-	Ø 70	Ø 70
KAH 303-as reflexcső:			1 db l = 230	2 db l = 220

megjegyzés: 22 mm-es MDF lapokból

HÁZI-MOZI SZUBLÁDA



(mm)	ZÁRT		REFLEX	
	BEAST		BEAST	
	250	300	250	300
Nettó térfogat	33 l	40 l	37 l	51 l
A	370	400	400	400
B	570	540	420	560
C	240	270	320	320
D	230	280	230	280
E	-	-	Ø 70	Ø 70
KAH 303-as reflexcső:			1 db l = 240	2 db l = 240

megjegyzés: 22 mm-es MDF lapokból

TÁJÉKOZTATÁS A RENDELTETÉSSZERŰ HASZNÁLAT ÉRDEKÉBEN

A BEAST hangszugárzók kiemelkedő jellemzőik és speciális szub-basszus felhasználási területük miatt különleges elbánást igényelnek. A hosszú távú megbízható működés záloga az autó-hifiben alkalmazott alapszabályok betartása. A hangszórót nagy odafigyeléssel, lehetőleg szakmühelyben ajánlott beépíttetni, ezután hozzá kell hangolni az erősítőrendszert is.

A hangszóró...

Minden hangszugárzót be kell jártni a rendeltetésszerű használatot megelőzően. A BEAST merev felépítése miatt ez esetben fokozottan be kell tartani ezt az alapszabályt. Az első 30-50 üzemóránál csak 50%-os terheléssel járatható!

A hangdoboz...

Ragaszkodni kell a gyártó által előírt dobozmérethez és kivitelhez, mert a nem megfelelő térfogat a hangszóró gyors tönkremenetelét eredményezheti! Erre a nagy terhelés okozta erőteljes membránkitérés féken tartása miatt van szükség.

Az erősítő...

Csak megfelelő minőségű és teljesítményű erősítőt szabad alkalmazni! A viszonylag kicsi teljesítményű erősítők felhangosításakor jelentős torzítás keletkezik, amely rendkívül káros igénybevételt jelent a hangtekercsnek. A torzuló szinuszel jellege megváltozik, négyszögjelhez (egyenfeszültséghez) kezd el hasonlítani. A túlterhelés következtében leég a hangtekercs. Ennek a folyamatnak az első jele a melegedő ragasztó és lakk szaga, majd ezután elkezd sűrűlni az eldeformálódott tekercs. Ez tipikus jele a nem rendeltetésszerű használatnak! A megfelelő erősítő hídba kötve legalább 300 Watt teljesítményű és 1 Ohm stabil a 2 x 4 Ohmos hangtekercs szokásos párhuzamos kapcsolása esetén. Javasolt típus: SAL PRO 900 hídba kötve.

Kapcsolja ki az erősítő és a fejegység hangszínszabályozását, különösen a mélykiemelő áramköröket! Azok alkalmazása szükségtelen és káros. Helyette használja az erősítő hangerő-szabályozóját a hatás növelésére!

Integrált áramkörös végfok - a viszonylag nagy torzítása miatt - rövid idő alatt tönkre teheti a hangszórót. Kizárólag FET-es végerősítővel szerelt minőségi egység használata ajánlott! Tilos az autórádió saját erősítőjéről működtetni!

A hangváltó...

Szintén meghibásodáshoz vezethet, ha olyan frekvenciájú hangokkal terheljük a hangszórót, amelyeket az nem képes megszólaltatni. Ezért van fontos szerepe a hangváltónak, illetve az aktív hangváltó beállításának. Csak olyan erősítő jöhet szóba, amely rendelkezik állítható szub-szűrővel. A szub-basszus hangszóróra nem juthat 100 – 150 Hz-nél magasabb frekvenciájú jel, mert az csak melegíti a tekercset, de nem tud megszólalni! Ez esetben szinte észrevétlenül túlterhelődik, leég.

A tápellátás...

A nagy teljesítményű erősítők nagy áramfelvétellel rendelkeznek. Ha ezt nem sikerül maradéktalanul biztosítani a dinamikus csúcsoknál is – pl. az alulméretezett tápkábel keresztmetszetek miatt – feszültségcsökkenés keletkezik, ami jeltorzulást, ezzel pedig hangszóró-túlterhelést okoz. Ügyelni kell a megfelelő kábelméretezésre!

Ha szükséges, tápkondenzátorok alkalmazásával stabilizálható a feszültség!

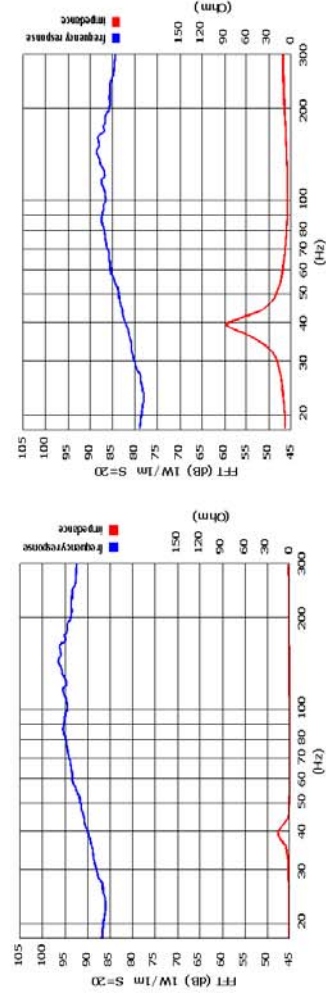
Az üzembe helyezés...

A hangszóró, az erősítő és a tápellátás bekötése áramtalanított állapotban történik. Az első bekapcsolás előtt ellenőrizze le a teljes rendszer vezetékvezetését, az aktív hangváltó megfelelő beállítását és a hangerő-szabályozó legyen lehalkított állapotban! Ne végezzen beállítást, átkapcsolást vagy kábelcsatlakoztatást működés közben! Soha ne kapcsolja be a rendszert feltekert hangerőállás mellett!

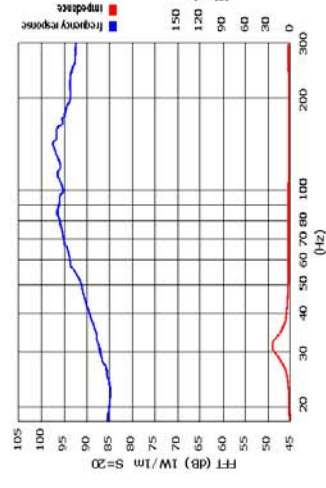
Az ilyenkor előforduló reccsenés, vagy egyéb zajlökés azonnal tönkreteszi a hangszugárzót. A legkisebb intő jelre (furcsa szag, torz hangzás, feszültségingadozás az autó elektromos rendszerében) azonnal kapcsolja ki az erősítőt! Ezzel megelőzhető a hangszugárzó meghibásodása.

A hangszugárzó nem rendeltetésszerű, szakszerűtlen működtetése miatt bekövetkező meghibásodás nem garanciális probléma!

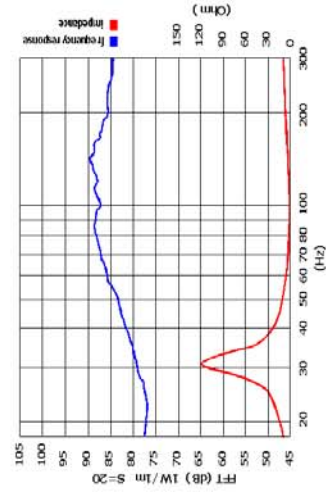
BEAST 250 és BEAST 300 (2 x 4 Ohm)	BEAST 250	BEAST 250	BEAST 300	BEAST 300
Zenei terhelhetőség / Music power / Maximale Musikleistung	P_z / W	600	600	800
Névleges terhelhetőség / Power rating / Nennbelastbarkeit	P_n / W	400	400	600
Impedancia / Impedance / Impedanz	Z / Ω	2 (párh.) 39	8 (soros) 39	2 (párh.) 31
Rezonancia frekvencia / Free air resonance / Resonanzfrequenz	f_s / Hz	35-3000	35-3000	30-2800
Frekvencia átvitel / Max. frequency range / Max. Frequenzbereich	f / Hz	100 – 150	100 – 150	100 – 150
Keresztelési frekvencia (felső) / Rec. crossover freq. / Empf. Trennfreq. (fmax.)	f_x / Hz	93	84	95
Érzékenység (1W/1m) / SPL (1W/1m) / Mittl. Schalldr. (1W/1m)	S_{pl} / dB	2,5	2,5	2,5
Lengőtekercs átmérője / Voice coil diameter / Schwingspulentendurchmesser	$\varnothing / inch$	AOH	AOH	AOH
Csőtest alapanyaga / Voice coil former / Schwingspulenträger		ALU	ALU	ALU
Membrán alapanyaga / Cone / Membran		2 x 50	2 x 50	2 x 65
Mágnes súlya / Magnet weight / Magnetgewicht	Oz	1,8	7,2	7,4
Egyenáramú ellenállás / RDC DC resistance / Gleichstromwiderst.	R_{DC} / Ω	283,4	283,4	441,0
Membrán felület / Eff. cone area / Eff. Membranfläche	S_a / cm^2	7,72	7,72	7,60
Mechanikai jósági tényező / Mech. Q factor / Mechanise Güte	Q_{ms}	0,74	0,74	0,52
Elektromos jósági tényező / Electr. Q factor / Elektrische Güte	Q_{es}	0,67	0,67	0,49
Egysíftett jósági tényező / Total Q factor / Gesamtgüte	VAS / l	18,29	18,29	50,82
Térfogat egyenérték / Equivalent volume / Äquivalentvolumen	M_{ms} / g	100,46	100,46	143,41
Mozgó tömeg / Moving mass / Bewegte Masse	$R_{ms} / kg/s$	3,50	3,50	3,97
Mechanikai ellenállás / Mech. resistance / Mech. Widerstand	$C_{ms} / mm/N$	0,16	0,16	0,19
Membrán engedékenység / Suspension compl. / Nachgiebigkeit	BxL / Tm	7,44	15,42	9,37
Erőtényező / Force factor / Kraftfaktor	L / mH	0,26	1,10	0,96
Induktivitás / Voice coil induct. / Schwingspulenindukt. (120 Hz)	\varnothing / mm	275	275	330
Külső méret / Dimension / Abmessungen	\varnothing / mm	235	235	287
Beépítési méret / Mounting cutout / Einbauöffnung				



BEAST 250 párhuzamosan kötve (2 Ohm)



BEAST 300 párhuzamosan kötve (2 Ohm)



BEAST 300 sorba kötve (8 Ohm)