



# MAGELLAN™

MG5000

MG5050

## SP SPECTRA®

SP5500

SP6000

SP7000

### STAY D™

Tartalmazza a következő kezelők áttekintését:

MG32I

MG32LED

MG32LRF

MG32LCD

MG10LEDV/H

## Felhasználói útmutató

Reméljük termékünk maximális megelégedésére szolgál. Kérdéseivel, észrevételeivel keresse fel honlapunkat a [www.paradox.com](http://www.paradox.com) címen.

**P** **R** **D** **O** **X**®  
**S** **E** **C** **U** **R** **I** **T** **Y** **S** **Y** **S** **T** **E** **M** **S**

# Felhasználó beállítások

Biztonsági okokból, csak a felhasználó nevét írja ide, a belépőkódját ne. 4-jegyű kódok 1 6-jegyű kódok 1

| Felhasználószám és név | Partíció<br>1 vagy 2 | Byp                      | Stay                     | Force                    | Arm<br>Csak              | PGM<br>Csak              | Duress  |
|------------------------|----------------------|--------------------------|--------------------------|--------------------------|--------------------------|--------------------------|---|
| 001: Mester_____       | _____                | <input type="checkbox"/> | <input type="checkbox"/> | <input type="checkbox"/> | <input type="checkbox"/> | <input type="checkbox"/> | Duress: I <input type="checkbox"/> N <input type="checkbox"/> |
| 002: Mester1_____      | _____                | <input type="checkbox"/> | <input type="checkbox"/> | <input type="checkbox"/> | <input type="checkbox"/> | <input type="checkbox"/> | Duress: I <input type="checkbox"/> N <input type="checkbox"/> |
| 003: Mester2_____      | _____                | <input type="checkbox"/> | <input type="checkbox"/> | <input type="checkbox"/> | <input type="checkbox"/> | <input type="checkbox"/> | Duress: I <input type="checkbox"/> N <input type="checkbox"/> |
| 004:_____              | _____                | <input type="checkbox"/> | <input type="checkbox"/> | <input type="checkbox"/> | <input type="checkbox"/> | <input type="checkbox"/> | Duress: I <input type="checkbox"/> N <input type="checkbox"/> |
| 005:_____              | _____                | <input type="checkbox"/> | <input type="checkbox"/> | <input type="checkbox"/> | <input type="checkbox"/> | <input type="checkbox"/> | Duress: I <input type="checkbox"/> N <input type="checkbox"/> |
| 006:_____              | _____                | <input type="checkbox"/> | <input type="checkbox"/> | <input type="checkbox"/> | <input type="checkbox"/> | <input type="checkbox"/> | Duress: I <input type="checkbox"/> N <input type="checkbox"/> |
| 007:_____              | _____                | <input type="checkbox"/> | <input type="checkbox"/> | <input type="checkbox"/> | <input type="checkbox"/> | <input type="checkbox"/> | Duress: I <input type="checkbox"/> N <input type="checkbox"/> |
| 008:_____              | _____                | <input type="checkbox"/> | <input type="checkbox"/> | <input type="checkbox"/> | <input type="checkbox"/> | <input type="checkbox"/> | Duress: I <input type="checkbox"/> N <input type="checkbox"/> |
| 009:_____              | _____                | <input type="checkbox"/> | <input type="checkbox"/> | <input type="checkbox"/> | <input type="checkbox"/> | <input type="checkbox"/> | Duress: I <input type="checkbox"/> N <input type="checkbox"/> |
| 010:_____              | _____                | <input type="checkbox"/> | <input type="checkbox"/> | <input type="checkbox"/> | <input type="checkbox"/> | <input type="checkbox"/> | Duress: I <input type="checkbox"/> N <input type="checkbox"/> |
| 011:_____              | _____                | <input type="checkbox"/> | <input type="checkbox"/> | <input type="checkbox"/> | <input type="checkbox"/> | <input type="checkbox"/> | Duress: I <input type="checkbox"/> N <input type="checkbox"/> |
| 012:_____              | _____                | <input type="checkbox"/> | <input type="checkbox"/> | <input type="checkbox"/> | <input type="checkbox"/> | <input type="checkbox"/> | Duress: I <input type="checkbox"/> N <input type="checkbox"/> |
| 013:_____              | _____                | <input type="checkbox"/> | <input type="checkbox"/> | <input type="checkbox"/> | <input type="checkbox"/> | <input type="checkbox"/> | Duress: I <input type="checkbox"/> N <input type="checkbox"/> |
| 014:_____              | _____                | <input type="checkbox"/> | <input type="checkbox"/> | <input type="checkbox"/> | <input type="checkbox"/> | <input type="checkbox"/> | Duress: I <input type="checkbox"/> N <input type="checkbox"/> |
| 015:_____              | _____                | <input type="checkbox"/> | <input type="checkbox"/> | <input type="checkbox"/> | <input type="checkbox"/> | <input type="checkbox"/> | Duress: I <input type="checkbox"/> N <input type="checkbox"/> |
| 016:_____              | _____                | <input type="checkbox"/> | <input type="checkbox"/> | <input type="checkbox"/> | <input type="checkbox"/> | <input type="checkbox"/> | Duress: I <input type="checkbox"/> N <input type="checkbox"/> |
| 017:_____              | _____                | <input type="checkbox"/> | <input type="checkbox"/> | <input type="checkbox"/> | <input type="checkbox"/> | <input type="checkbox"/> | Duress: I <input type="checkbox"/> N <input type="checkbox"/> |
| 018:_____              | _____                | <input type="checkbox"/> | <input type="checkbox"/> | <input type="checkbox"/> | <input type="checkbox"/> | <input type="checkbox"/> | Duress: I <input type="checkbox"/> N <input type="checkbox"/> |
| 019:_____              | _____                | <input type="checkbox"/> | <input type="checkbox"/> | <input type="checkbox"/> | <input type="checkbox"/> | <input type="checkbox"/> | Duress: I <input type="checkbox"/> N <input type="checkbox"/> |
| 020:_____              | _____                | <input type="checkbox"/> | <input type="checkbox"/> | <input type="checkbox"/> | <input type="checkbox"/> | <input type="checkbox"/> | Duress: I <input type="checkbox"/> N <input type="checkbox"/> |
| 021:_____              | _____                | <input type="checkbox"/> | <input type="checkbox"/> | <input type="checkbox"/> | <input type="checkbox"/> | <input type="checkbox"/> | Duress: I <input type="checkbox"/> N <input type="checkbox"/> |
| 022:_____              | _____                | <input type="checkbox"/> | <input type="checkbox"/> | <input type="checkbox"/> | <input type="checkbox"/> | <input type="checkbox"/> | Duress: I <input type="checkbox"/> N <input type="checkbox"/> |
| 023:_____              | _____                | <input type="checkbox"/> | <input type="checkbox"/> | <input type="checkbox"/> | <input type="checkbox"/> | <input type="checkbox"/> | Duress: I <input type="checkbox"/> N <input type="checkbox"/> |
| 024:_____              | _____                | <input type="checkbox"/> | <input type="checkbox"/> | <input type="checkbox"/> | <input type="checkbox"/> | <input type="checkbox"/> | Duress: I <input type="checkbox"/> N <input type="checkbox"/> |
| 025:_____              | _____                | <input type="checkbox"/> | <input type="checkbox"/> | <input type="checkbox"/> | <input type="checkbox"/> | <input type="checkbox"/> | Duress: I <input type="checkbox"/> N <input type="checkbox"/> |
| 026:_____              | _____                | <input type="checkbox"/> | <input type="checkbox"/> | <input type="checkbox"/> | <input type="checkbox"/> | <input type="checkbox"/> | Duress: I <input type="checkbox"/> N <input type="checkbox"/> |
| 027:_____              | _____                | <input type="checkbox"/> | <input type="checkbox"/> | <input type="checkbox"/> | <input type="checkbox"/> | <input type="checkbox"/> | Duress: I <input type="checkbox"/> N <input type="checkbox"/> |
| 028:_____              | _____                | <input type="checkbox"/> | <input type="checkbox"/> | <input type="checkbox"/> | <input type="checkbox"/> | <input type="checkbox"/> | Duress: I <input type="checkbox"/> N <input type="checkbox"/> |
| 029:_____              | _____                | <input type="checkbox"/> | <input type="checkbox"/> | <input type="checkbox"/> | <input type="checkbox"/> | <input type="checkbox"/> | Duress: I <input type="checkbox"/> N <input type="checkbox"/> |
| 030:_____              | _____                | <input type="checkbox"/> | <input type="checkbox"/> | <input type="checkbox"/> | <input type="checkbox"/> | <input type="checkbox"/> | Duress: I <input type="checkbox"/> N <input type="checkbox"/> |
| 031:_____              | _____                | <input type="checkbox"/> | <input type="checkbox"/> | <input type="checkbox"/> | <input type="checkbox"/> | <input type="checkbox"/> | Duress: I <input type="checkbox"/> N <input type="checkbox"/> |
| 032:_____              | _____                | <input type="checkbox"/> | <input type="checkbox"/> | <input type="checkbox"/> | <input type="checkbox"/> | <input type="checkbox"/> | Duress: I <input type="checkbox"/> N <input type="checkbox"/> |

# Mester gyors menü

## Felhasználó

| Lépés     | Művelet   | Részletek   |
|-----------|---|---|
| 1         | [ <b>⏻</b> ] + [MESTERKÓD]  | A [ <b>⏻</b> ] gomb villog. LED/gomb világít = programozott felhasználó. [PARTÍCIÓ MESTERKÓD] is használható.   |
| 2         | [FELHASZNÁLÓSZÁM]   | MG10LEDV/H = 1 számjegy: 1 – 0(10)<br>MG32I / MG32LRF/ MG32LED/ MG32LCD = 2 számjegy: 01 - 32   |
| 3         | [KÓD]   | Adja meg a 4- vagy 6-jegyű kódot.   |
| 4         | [KÓD MEGERŐSÍTÉS]   | Adja meg újra a 4- vagy 6-jegyű kódot.  |
| 5         | [LEARN REMOTE] / [ENTER]  | Nyomjon meg egy gombot a választott távirányítón, vagy az [ENTER] gombbal kihagyhatja ezt a lépést. A következő rendelkezésre álló felhasználóra lép, vagy, ha partíciózott, folytatja a 6. lépéssel.           |
| 6         | [1] és/vagy [2] + [ENTER]   | Rendelje a felhasználót egy vagy mindkét partícióhoz, majd nyomja meg az [ENTER] gombot. Alapértelmezetten, a felhasználók az 1. partícióhoz vannak rendelve. A következő rendelkezésre álló felhasználóra lép. |
| Jegyzetek | Alapértelmezetten: Az 1. felhasználónak hozzáférése van mindkét partícióhoz, a 2. felhasználónak csak az 1. partícióhoz, és a 3. felhasználónak csak a 2. partícióhoz. Ezek a beállítások nem változtathatók. |   |

## Késleltetések

| Lépés | Művelet   | Részletek  |
|-------|---|--|
| 1     | [ <b>⏻</b> ] + [MESTERKÓD]  | A [ <b>⏻</b> ] gomb villog. [PARTÍCIÓ MESTERKÓD] is használható. |
| 2     | [TBL]   |  |
| 3     | [1] = Belépés késleltetés 1 (mp)<br>[2] = Belépés késleltetés 2 (mp)<br>[3] = Kilépés késleltetés (mp)<br>[4] = Sziréna letiltás (perc) |  |
| 4     | [000] - [255]   | Adjon meg 000 és 255 (000 = alapértelmezett) közötti értéket.    |

## Idő és dátum

| Lépés | Művelet                    | Részletek  |
|-------|----------------------------|--|
| 1     | [ <b>⏻</b> ] + [MESTERKÓD] | A [ <b>⏻</b> ] gomb villog. [PARTÍCIÓ MESTERKÓD] is használható. |
| 2     | [TBL]                      |  |
| 3     | [5]                        |  |
| 4     | [ÓÓ:PP]                    | Adja meg az időt. Ha ÓÓ = 13 vagy több, folytassa a 6. lépéssel. |
| 5     | [IDŐFORMÁTUM]              | Adja meg az időformátumot ([1] =24órás, [2] = AM, [3] =PM).      |
| 6     | [ÉÉÉÉ/HH/NN]               | Adja meg a dátumot.  |

## Kommunikáció a WinLoad szoftverrel

| Lépés | Művelet   | Részletek  |
|-------|---|--|
| 1     | [ <b>⏻</b> ] + [MESTERKÓD]                                | A [ <b>⏻</b> ] gomb villog. [PARTÍCIÓ MESTERKÓD] is használható. |
| 2     | [MEM]   |  |
| 3     | [1] = Kommunikáció indítása<br>[2] = Kommunikáció törlése |  |

## Kommunikátor

| Lépés | Művelet   | Részletek  |
|-------|---|--|
| 1     | [☎] + [MESTERKÓD]   | A [☎] gomb villog. [PARTÍCIÓ MESTERKÓD] is használható.  |
| 2     | [MEM]   |  |
| 3     | [3] = Magán telefonszám 1<br>[4] = Magán telefonszám 2<br>[5] = Magán telefonszám 3<br>[6] = Magán telefonszám 4<br>[7] = Magán telefonszám 5<br>[8] = Pager szám |  |
| 4     | [TEL.SZÁM] + [ENTER]  | Adja meg a telefonszámot (max. 32 számjegy), majd nyomja meg az [ENTER] gombot. A következő telefonszámra lép, vagy folytassa az 5. lépéssel, ha a [8] = Pagerszám opciót választotta. |
| 5     | [ÜZENET] + [ENTER]  | Az 5. lépés csak Pager számra vonatkozik. Adja meg a Pager üzenetet, majd nyomja meg az [ENTER] gombot.  |

## Tesztjelentés

| Lépés | Művelet           | Részletek   |
|-------|-------------------|---|
| 1     | [☎] + [MESTERKÓD] | A [☎] gomb villog. [PARTÍCIÓ MESTERKÓD] is használható. |
| 2     | [MEM]             |   |
| 3     | [9]               | Küldi a tesztjelentést a távfelügyeletre.               |

## Auto-élesítés

| Lépés | Művelet  | Részletek   |
|-------|--|---|
| 1     | [☎] + [MESTERKÓD]  | A [☎] gomb villog. [PARTÍCIÓ MESTERKÓD] is használható. |
| 2     | [BYP]  |   |
| 3     | [1] = Auto-élesítés (Partíció 1)<br>[2] = Auto-élesítés (Partíció 2)     |   |
| 4     | [ÓÓ:PP]  | Adja meg az időt (24órás forma)                         |
| 5     | [1] = Szokásos élesítés<br>[2] = Elalvás élesítés<br>[3] = Stay élesítés |   |

## Elveszett távirányítók törlése

| Lépés | Művelet                              | Részletek  |
|-------|--------------------------------------|--|
| 1     | [☎] + [MESTERKÓD]                    | A [☎] gomb villog. [PARTÍCIÓ MESTERKÓD] is használható.                      |
| 2     | [BYP]                                |  |
| 3     | [3]                                  |  |
| 4     | [MINDEN TÁVIRÁNYÍTÓ] + [ENTER]       | Nyomjon meg egy gombot az összes távirányítón. Nyomja meg az [ENTER] gombot. |
| 5     | Tartsa nyomva a [SLEEP] gombot (3mp) | Tartsa nyomva a [SLEEP] gombot az összes elveszett távirányító törléséhez.   |

## Rendszer opciók

| Lépés | Művelet  | Részletek  |
|-------|--|--|
| 1     | [☎] + [MESTERKÓD]  | A [☎] gomb villog. [PARTÍCIÓ MESTERKÓD] is használható.  |
| 2     | [BYP]  |  |
| 3     | [4] = Szokásos élesítés<br>[5] = Elalvás élesítés<br>[6] = Stay élesítés | Ha bekapcsolják, a sziréna csippan, amikor kezelőről élesítenek/hatástalanítanak.<br>Ha bekapcsolják, a sziréna csippan, amikor távirányítóval élesítenek/hatástalanítanak.<br>Ha bekapcsolják, nincs kilépés késleltetés, amikor távirányítóval élesítenek. |

## Tartalom

|   |    |  |    |
|---|----|--|----|
| Felhasználó beállítások .....               | 0  | Kézi kiiktatás programozás.....          | 11 |
| Mester gyors menü .....                     | 1  | Kijelző mód (csak MG32LRF).....          | 12 |
| Tartalom.....                               | 3  | Riasztás kijelző .....                   | 12 |
| Alapműveletek .....                         | 4  | Tűz riasztások .....                     | 12 |
| StayD mód be/kikapcsolása .....             | 7  | Pánik riasztások .....                   | 12 |
| Élesítés mód váltás.....                    | 7  | Csipogó zónák programozása.....          | 13 |
| Haladó StayD beállítások .....              | 7  | Kezelő némítás.....                      | 13 |
| Belépőkódok programozása .....              | 7  | Kezelő háttérvilágítás .....             | 13 |
| Szokásos élesítés.....                      | 9  | PGM gomb (Programozható kimenetek) ..... | 14 |
| Elalvás élesítés.....                       | 9  | Takarékos mód (csak MG32LRF) .....       | 14 |
| Stay élesítés .....                         | 9  | Hiba kijelző .....                       | 14 |
| Egy-gombos élesítés .....                   | 10 | Gyors funkciógombok.....                 | 15 |
| Auto élesítés .....                         | 10 | Teszt és karbantartás .....              | 15 |
| Hatástalanítás és riasztás deaktiválás..... | 11 | Rendszer ellenőrzőlista .....            | 16 |

Köszönjük, hogy a Paradox Security Systems Ltd. vagyonvédelmi rendszerét választotta. Ez a fejlett technológiájú vagyonvédelmi rendszer megbízható védelmet, és hatékony szolgáltatásokat nyújt, melyeket bonyolult, megjegyezhetetlen kódok használata nélkül bárki kezelhet. A rendszer egy központból, legalább egy kezelőből, különféle bemeneti eszközökből (pl. mozgásérzékelők, nyitásérzékelők, stb.) és különféle kimeneti eszközökből (pl. csengők, szirénák, lámpák, stb.) áll.

Az elegáns és felhasználóbarát MG32LCD, MG32LRF, MG32LED, MG32I és MG10LEDV/H kezelők segítségével könnyen elérhetők a vagyonvédelmi rendszer funkciói, valamint könnyen érthető jelzésekkel mutatja a rendszer riasztási és működési állapotát. A kezelőn keresztül jeleníthető meg és hajtható végre a vagyonvédelmi rendszerben végezhető összes művelet. Ezért, mielőtt használja a biztonsági rendszert, javasoljuk, hogy olvassa el figyelmesen ezt a kézikönyvet, az alapvető rendszerműveletekkel pedig a telepítő ismertetheti meg.

## Alapműveletek

### Hangjelzés

Amikor információt ad meg a kezelőn, az hanggal jelez vissza, így tájékoztat a bevitel elutasításáról vagy elfogadásáról. Az alábbi két hangjelzés használatos:

**Megerősítő csipogás:** Amikor egy műveletet (pl. élesítés/hatástalanítás) sikeresen végrehajtanak a kezelőn, vagy amikor a rendszer új állapotba/módba vált, a kezelő szaggatottan csipog („BÍP-BÍP-BÍP-BÍP”).

**Elutasító csippanás:** Amikor a rendszer visszatér előző állapotába vagy amikor a kezelőn végzett művelet helytelen, folyamatos sípolást hallat („BííííP”).

### Látható jelzések

**Kezelő LED jelzések:** Minden kezelő színes LED-ek segítségével jeleníti meg a rendszer aktuális állapotait. Minden LED megfelel a rendszerben jelentkező egy adott körülménynek.

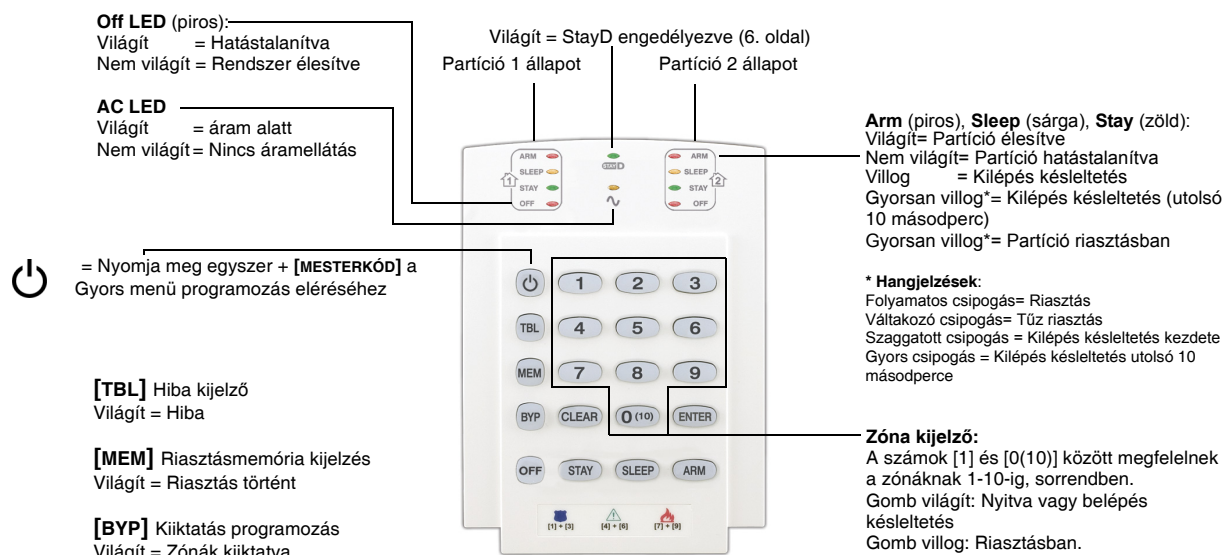
### MEG JEGYZÉS

A rendszer sok szolgáltatását a telepítőnek kell engedélyeznie (bekapcsolnia). Ha nincs beprogramozva a szolgáltatás, a kezelő elutasítót csippan és a művelet törődik. Részletesebben: Rendszer ellenőrzőlista a 16. oldalon.

## Kezelő áttekintés

A kezelő képernyőn megjelenő számok és gombok tájékoztatnak a rendszer állapotáról.

1. ábra: MG10LEDV - 10-zónás LED kezelő




2. ábra: MG32LED - 32-zónás LED kezelő

**Zóna kijelző:**  
A számok [1] és [32] között megfelelnek a zónáknak 1-32-ig, sorrendben. A nyitott vagy belépés késleltetésben lévő zónák világitanak, a riasztásban lévő zónák villognak.

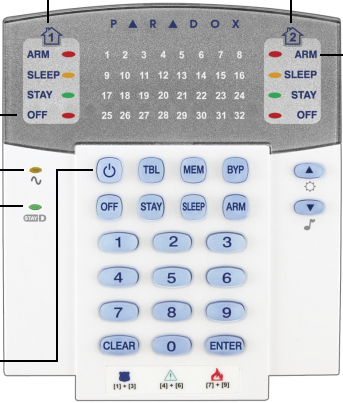
**Off LED (piros):**  
Világít = Hatástalanítva  
Nem világít = Rendszer élesítve

**AC LED**  
Világít = áram alatt  
Nem világít = Nincs áramellátás



Világít = StayD engedélyezve (6. oldal)

 = Nyomja meg egyszer + [MESTERKÓD] a Gyors menü programozás eléréséhez

**Partióció 1 állapot**      **Partióció 2 állapot**



**Arm (piros), Sleep (sárga), Stay (zöld):**  
Világít= Partióció élesítve  
Nem világít= Partióció hatástalanítva  
Villog = Kilépcs késleltetés  
Gyorsan villog\* = Kilépcs késleltetés (utolsó 10 másodperc)  
Gyorsan villog\* = Partióció riasztásban  
**\* Hangjelzések:**  
Folyamatos csipogás= Riasztás  
Váltakozó csipogás= Tűz riasztás  
Szaggatott csipogás = Kilépcs késleltetés kezdete  
Gyors csipogás = Kilépcs késleltetés utolsó 10 másodperce

 = Tartsa nyomva a háttérvilágítás módosításához (13. oldal)  
 = Tartsa nyomva a csipogó zóánk beállításához (13. oldal)

**[TBL]** Hiba kijelző  
Világít = Hiba

**[MEM]** Riasztásmemória kijelzés  
Világít = Riasztás történt

**[BYP]** Kiiktatás programozás  
Világít = Zónák kiiktatva


3. ábra: MG32LRF - 32-zónás rádiós LED kezelő

**Zóna kijelző:**  
A számok [1] és [32] között megfelelnek a zónáknak 1-32-ig, sorrendben. A nyitott vagy belépés késleltetésben lévő zónák világitanak, a riasztásban lévő zónák villognak.

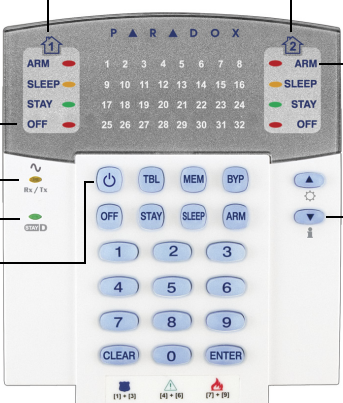
**Off LED (piros):**  
Világít = Hatástalanítva  
Nem világít = Rendszer élesített

**Készenlét és RX/TX LED**  
Világít = áram alatt  
Nem világít = Nincs áram ellátás  
Gyorsan villog= Adatküldés/fogadás  
Lassan villog = AC vesztes kezelés


**StayD (zöld)**  
Világít = StayD engedélyezve  
Lassan villog = Gyenge akku kezelő

 = Nyomja meg egyszer + [MESTERKÓD] a Gyors menü programozás eléréséhez

**Partióció 1 állapot**      **Partióció 2 állapot**



**Arm (piros), Sleep (sárga), Stay (zöld):**  
Világít= Partióció élesítve  
Nem világít= Partióció hatástalanítva  
Villog = Kilépcs késleltetés  
Gyorsan villog\* = Kilépcs késleltetés (utolsó 10 másodperc)  
Gyorsan villog\* = Partióció riasztásban  
**\* Hangjelzések:**  
Folyamatos csipogás= Riasztás,  
Váltakozó csipogás= Tűz riasztás  
Szaggatott csipogás = Kilépcs késleltetés kezdete  
Gyors csipogás = Kilépcs késleltetés utolsó 10 másodperce.

 =Tartsa nyomva a háttérvilágítás módosításához (13. oldal)

**Info gomb**  
Kijelző frissítése a nyitott zónákkal (12. oldal)

**[TBL]** Hiba kijelző  
Világít = Hiba

**[MEM]** Riasztásmemória kijelzés  
Világít = Riasztás történt

**[BYP]** Kiiktatás programozás  
Világít = Zónák kiiktatva

4. ábra: MG32I - 32-zónás rádiós kezelő

**AC LED**

Világít = Áram alatt (képernyőn megjelenik)  
Nem világít = Nincs áram ellátás

**StayD**

Világít = StayD mód (képernyőn megjelenik)  
Lassan villog = Gyenge akku kezelőn

**Gombok**

[TBL] = Hiba kijelző

[MEM] = Riasztásmemória kijelzés

[BYP] = Kiiktatás programozás



**Arm, Sleep, Stay:**

Világít= Partíció élesítve  
Nem világít= Partíció hatástalanítva  
Villog = Kilépés késleltetés  
Gyorsan villog\*= Kilépés késleltetés (utolsó 10 másodperc)  
Gyorsan villog\*= Partíció riasztásban

**\* Hangjelzések:**

Folyamatos csipogás= Riasztás,  
Váltakozó csipogás= Tűz riasztás  
Szaggatott csipogás = Kilépés késleltetés kezdete  
Gyors csipogás = Kilépés késleltetés utolsó 10 másodperce.

**Gombok**

☰ = Egyszer nyomva + [MESTER KÓD] a Gyors menü programozáshoz

☀ = Tartsa nyomva a kezelő beállításokhoz

🎵 = Tartsa nyomva a csipogás programozáshoz

5. ábra: MG32LCD - 32-zónás LCD kezelő

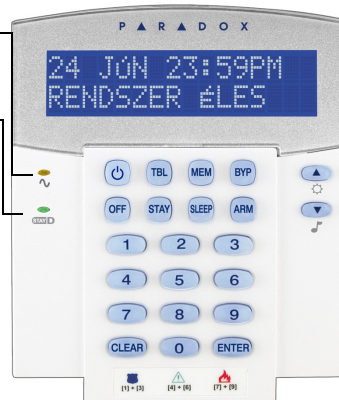
**LED jelzések**

**Táp LED(sárga)**

Világít = áram alatt  
Nem világít= Nincs áramellátás

**StayD LED (zöld)**

Világít = StayD engedélyezve



**Gombok**

☰ = Egyszer nyomva + [MESTER KÓD] a Gyors menü programozáshoz

☀ = Tartsa nyomva a kezelő beállításokhoz

🎵 = Tartsa nyomva a csipogás programozáshoz

[TBL] = Hiba kijelző

[MEM] = Riasztásmemória kijelzés

[BYP] = Kiiktatás programozás

**Partíciózás**

A rendszer partíciózható, mely során a vagyonvédelmi rendszert két független részre lehet osztani, Partíció 1 és Partíció 2 néven. A partíciózás osztott vagyonvédelmi rendszert igénylő objektumoknál hasznos, pl. otthoni iroda vagy raktár épületek. Amikor a rendszer partíciózott, minden zóna, felhasználókód és a legtöbb rendszerszolgáltatás az egyes, a kettes vagy mindkét partícióhoz rendelhető. Ha a rendszer nincs partícionálva, minden zóna, felhasználókód és szolgáltatás az 1. partícióhoz tartozik.

**Gombok**

☰ = Egyszer nyomva + [MESTER KÓD] a Gyors menü programozáshoz

☀ = Tartsa nyomva a kezelő beállításokhoz

🎵 = Tartsa nyomva a csipogás programozáshoz

[TBL] = Hiba kijelző

[MEM] = Riasztásmemória kijelzés

[BYP] = Kiiktatás programozás



## StayD mód be/kikapcsolása

StayD mód bekapcsolása:

**[STAY] + [KÓD] + [STAY]** → StayD LED világít

Nyomja meg a **[STAY]** gombot, majd adjon meg érvényes kódot, nyomja meg a **[STAY]** gombot ismét, 10 másodpercen belül. A StayD LED világít, így jelzi, hogy a StayD mód aktív, és a rendszer Stay módban van.

StayD mód kikapcsolása:

**[OFF] + [KÓD] + [OFF]** → az Off LED világít

Nyomja meg a **[OFF]** gombot, majd adjon meg érvényes kódot, nyomja meg a **[OFF]** gombot ismét, 10 másodpercen belül. A StayD LED kialszik és az Off LED kigyullad, jelezve, hogy a StayD mód deaktivált. Amikor a StayD mód tiltott, a rendszer normál vagyoni védelmi rendszerként működik.

## Élesítés mód váltás

A biztonságiszint váltása – Stay módról Elalvás módra:

**[SLEEP]** 2 másodpercig → késleltetve → Sleep LED világít

Tartsa nyomva a **[SLEEP]** gombot egy kezelőn. Minden Elalvás módban élesített zóna kilépés késleltetésbe kezd, így a felhasználó elérheti a hálósobát. Amikor a kilépés késleltetés véget ér, és a felhasználó a hálósobában van, a lakás fennmaradó része is élesít. A rendszer most már Elalvás módban van.


A biztonságiszint váltása – Elalvás módról Stay módra:

**[STAY]** 2 másodpercig → Stay LED világít

Tartsa nyomva a **[STAY]** gombot a hálósobában lévő kezelőn. A rendszer azonnal átvált Elalvás módról Stay módra, lehetővé téve a hálósoba elhagyását, és szabad mozgást biztosítva a lakásban. Ha véletlenül nem vált át Stay módra mielőtt elhagyja a hálósobát, minden Elalvás módban élesített zóna késleltetésbe kezd, időt adva a Stay módra váltáshoz.

A lakás elhagyása – Stay módról Teljes éles módra váltás:

Kezelő: **[ARM]** 2 másodpercig → késleltetve → Arm LED világít

Távolról:  a távirányítón

Tartsa nyomva az **[ARM]** gombot a kijáratú útvonalhoz hozzárendelt kezelőn. Először megkezd a kilépés késleltetését a kijáratú útvonal összes zónáján. A távozás után az összes zóna a kijáratú útvonalon visszaélesedik. A rendszer most már Teljes módban van.

Belépés a lakásba – Teljes módról Stay módra váltás:

Kezelő: **[KÓD]** → Stay LED világít

Távolról:  a távirányítón

Amikor a bejáratú útvonalon lépnek be a lakóterületre, a bejáratú útvonalhoz tartozó összes zóna késleltetésbe kezd, lehetővé téve a belépést. A bejáratú útvonalhoz rendelt kezelőn megadott érvényes kód véget vet a késleltetésnek és a rendszer Stay élesítés módba lép. A bejáratú útvonal zónái újraélesednek. A rendszer most már Stay módban van.

A lakás elhagyása élesítés mód váltás nélkül:

**[OFF]** 2 másodpercig

Tartsa nyomva az **[OFF]** gombot 2 mp-ig egy kezelőn, ha az élesítés mód változtatása nélkül kívánja elhagyni a területet.

## Haladó StayD beállítások

Ablak mód és Újraélesítés késleltetés

Stay élesített rendszerben: Ezzel a móddal külső zóna nyitható, riasztás nélkül. Az **[OFF]** gomb megnyomása után a **[BELÉPŐKÓD]** megadásával léphet Ablak módba. Minden nyitható zóna villog. Ilyenkor a rendszer kilépés késleltetésbe kezd, lehetővé téve a külső zóna (ablak, ajtó) kinyitását. A rendszer csak egy zóna nyitását engedi, mert ekkor véget ér a kilépés késleltetés. Amikor a nyitott zónát bezárják (ablak, ajtó) a zóna újraélesít.

Amikor külső zóna zár, például ablak vagy ajtó, késleltetés indul, időt adva a zóna tökéletes bezárásához. Az újraélesítés késleltetés zóna zárásra indul, és zárva kell tartani a zónát a teljes késleltetés alatt. Ez különösen akkor hasznos, amikor beragad az ablak. Így a vakriasztások elkerülhetők.

Élő nézet mód:

Riasztás alatt, nyomja meg a **[CLEAR]** gombot a mozgás megtekintéséhez. A kezelőn a zóna LEDek mutatják az éppen nyíló és záró zónákat.

## Belépőkódok programozása

A Belépőkódok személyi azonosítószámok, melyekkel a felhasználók beléphetnek különböző programozási módokba, élesíthetik vagy hatástalaníthatják a rendszert, valamint PGM kimeneteket aktiválhatnak és deaktiválhatnak. Bővebb tájékoztatás: *Rendszer ellenőrzőlista* a 16. oldalon, arról, hogy az egyes Belépőkódok hogyan élesíthetik vagy hatástalaníthatják a rendszert. A rendszer a következőket támogatja:

- 1 Rendszer mesterkód
- 2 Mesterkódok
- 29 Felhasználó belépőkódok

### Rendszer mesterkód (Alap: 123456)

A Rendszer mesterkód élesít vagy hatástalanít bármilyen partíciót, bármilyen élesítési móddal és létrehozhat, módosíthat vagy törölhet bármilyen felhasználókódot.

### Mesterkódok

Mesterkód 1 véglegesen az 1. partícióhoz rendelt és az 1. partícióhoz rendelt Felhasználó belépőkódok létrehozására, módosítására és törlésére használható. A Mesterkód 2 véglegesen a 2. partícióhoz rendelt (kivételem: amikor a partíciózás tiltott, ilyenkor a Mesterkód 2 az 1. partícióhoz rendelődik) és ugyanahhoz a partícióhoz rendelt felhasználó belépőkódok létrehozására, módosítására és törlésére használható. A Mesterkódok nem módosítják vagy törlik a mindkét partícióhoz rendelt Felhasználó belépőkódokat. Csak a Rendszer mesterkód módosíthat vagy törölhet mindkét partícióhoz rendelt Felhasználó belépőkódot.

### Duress kód

Ha a rendszer élesítésére vagy hatástalanításra kényszerítik, az engedélyezett Duress opcióval rendelkező belépőkód megadásával élesítheti vagy hatástalaníthatja a rendszert, valamint azonnal néma riasztást (Duress kód) küldhető a távfelügyeletre. A Duress kódot a telepítő engedélyezheti.

### Belépőkód hossz

A rendszer 4- vagy 6-jegyű belépőkódokat használ, melyek minden jegye 0 és 9 közötti érték. A 6-jegyű kódokat nehezebb "feltörni", ezért biztonságosabbak. Kerülje az egyszerű vagy magától értetődő kódokat, mint például telefonszám, cím vagy az 1234 kód, programozását. Lásd, a *Mester gyors menü* a kézikönyv belső borítóján.

#### Hogyan programozhatja a Belépőkódokat?

---

- 1 Nyomja meg a [**⏏**] gombot.
- 2 Adja meg a [**RENDSZER MESTERKÓDOT**] vagy a [**MESTERKÓDOT**].
- 3 (Kimarad, ha MG32LCD kezelőt használ) A [**⏏**] gomb villog. Amikor a megfelelő zóna LED vagy zóna gomb világít (nem villog), a felhasználót már programozták.
- 4 Válasszon egy 2-jegyű felhasználószámot (pl. [**0**]+[**9**] = felhasználó 9) vagy használja a görgetőgombokat, és utána nyomja meg az [**ENTER**] gombot. MG10LEDV/H kezelő esetén, a felhasználószámhoz tartozó gombot nyomja meg (pl. [**9**] = felhasználó 9).
- 5 Adja meg az új 4- vagy 6-jegyű [**BELÉPŐKÓDOT**].
- 6 Kód megerősítés.
- 7 Nyomjon meg egy gombot a választott távirányítón, vagy az [**ENTER**] gomb megnyomásával kihagyhatja ezt a lépést, ha nincs programozható távirányító.
- 8 (Nem elérhető nem partíciózott rendszerben) Nyomja meg az [**1**] és/vagy a [**2**] gombot a felhasználó partícióhoz rendeléséhez. Nyomja meg az [**ENTER**] gombot, a menü a következő rendelkezésre álló felhasználóra ugrik, ha a folytatást választja.

#### Hogyan törölhet Belépőkódokat?

---

- 1 Nyomja meg a [**⏏**] gombot.
- 2 Adja meg a [**RENDSZER MESTERKÓDOT**] vagy a [**MESTERKÓDOT**].
- 3 Válasszon egy 2-jegyű felhasználószámot (pl. [**0**]+[**9**] = felhasználó 9). MG10LEDV/H kezelő esetén, 1-jegyű felhasználószámot adjon meg (pl. [**9**] = felhasználó 9).
- 4 Nyomja meg a [**SLEEP**] gombot, amíg a megerősítő csippanást nem hallja.

Az élesítés módok megismerésével a rendszer minden előnyét kihasználhatja. Ha a rendszer nem particiózott (*Partíciózás* a 6. oldalon), minden az 1. particióhoz tartozik. Ha nem tud élesíteni, mert egy zóna nyitva van, a rendszer Kiiktatás programozásba lép. Adja meg a kiiktatásra szánt zóna kétjegyű számát, és nyomja meg az [ENTER] gombot, vagy csak az [ENTER] gombot az összes nyitott zóna kiiktatásához.

## Szokásos élesítés

Ezzel a móddal lehet élesíteni minden zónát a választott particióban. Vegye figyelembe, hogy a Szokásos élesítés az Auto élesítés móddal (*Auto élesítés* a 10. oldalon) vagy Egy-gombos élesítéssel (*Egy-gombos élesítés* a 10. oldalon) is aktiválható.

### Hogyan élesíthet Szokásos módon?

---

- 1 Zárjon be minden zónát kívánt particióban.
- 2 Nyomja meg az [ARM] gombot + adja meg a [BELÉPŐKÓDOT].
- 3 Ha mindkét particióhoz van hozzáférése (*Partíciózás* a 6. oldalon): Nyomja meg a particióhoz tartozó gombot ([1] vagy [2]). Mindkét particiónál, nyomja meg a másik gombot a megerősítő csippanás után.

## Elalvás élesítés

Hasonlóan a Stay élesítéshez, az Elalvás élesítési mód segítségével is a védett területen belül maradhat a felhasználó, de egy kissé magasabb védelmi szintet biztosít. Például egy kétemeletes házban, a külső részeket a Stay élesítés védi. Elalvás élesítési móddal a külső részek, valamint a főszint is védett (mozgásérzékelők, stb.), miközben a második emeleten és a hálósobákban mozoghat. Elalvás zónák azok a zónák, melyeket a rendszer kiiktat Elalvás élesítéskor. Például, ha este a felhasználó aludni megy, a hálósoba kivételével az összes terület teljes élesedik. Az Elalvás élesítés aktiválható az Auto-élesítéssel (*Auto élesítés* a 10. oldalon) vagy Egy-gombos élesítéssel (*Egy-gombos élesítés* a 10. oldalon) is.

### Hogyan élesíthet Elalvás módon?

---

- 1 Zárjon be minden zónát a kívánt particióban (kivéve Elalvás zónák).
- 2 Nyomja meg a [SLEEP] gombot.
- 3 Adja meg a [BELÉPŐKÓDOT].
- 4 Ha mindkét particióhoz van hozzáférése (*Partíciózás* a 6. oldalon): Nyomja meg a particióhoz tartozó gombot, [1] vagy [2]. Mindkét particiónál, nyomja meg a másik gombot a megerősítő csippanás után.

## Stay élesítés

Ezzel a módszerrel szabadon mozoghat a lakásban, miközben a külső részek teljesen élesítettek. Stay zónák azok a zónák, melyek Stay élesítéskor kiiktatásra kerülnek. Például, ha éjszaka otthon marad, az ajtók és ablakok élesíthetők más zónák, mint például a mozgásérzékelők, élesítése nélkül. A Stay élesítés aktiválható az Auto-élesítéssel (*Auto élesítés* a 10. oldalon) vagy Egy-gombos élesítéssel (*Egy-gombos élesítés* a 10. oldalon) is.

### Hogyan élesíthet Stay módon?

---

- 1 Zárjon be minden zónát a kívánt particióban (kivéve Stay zónák).
- 2 Nyomja meg a [STAY] gombot.
- 3 Adja meg a [BELÉPŐKÓDOT].
- 4 Ha mindkét particióhoz van hozzáférése (*Partíciózás* a 6. oldalon): Nyomja meg a particióhoz tartozó gombot, [1] vagy [2]. Mindkét particiónál, nyomja meg a másik gombot a megerősítő csippanás után.

## Egy-gombos élesítés

Az Egy-gombos élesítés segítségével belépőkód használata nélkül élesítheti a rendszert. Ezt a szolgáltatást a telepítő kapcsolhatja be. Ha Egy-gombos élesítést programoztak be, emelni lehet a rendszer biztonsági szintjét (Hatástalanításból → Stay élesítés → Elalvás élesítés → Teljes élesítés) kód megadása nélkül. (6. ábra).

### Egy-gombos Szokásos élesítés

Tartsa nyomva az **[ARM]** gombot minden zónát élesítéséhez a partícióban. Ha partíciózott, a **[1]** és **[2]** gombok villogni kezdenek. Ezzel a szolgáltatással egyes személyek, mint a személyzet (pl. takarítók), élesíthetik a rendszert anélkül, hogy más rendszerszolgáltatásokhoz hozzáféréssel rendelkeznének. (Szokásos élesítés a 9. oldalon).

### Egy-gombos Stay élesítés

Tartsa nyomva a **[STAY]** gombot a külső részek élesítéséhez (nem Stay zónáknak definiált zónák). (Stay élesítés a 9. oldalon).

### Egy-gombos Elalvás élesítés

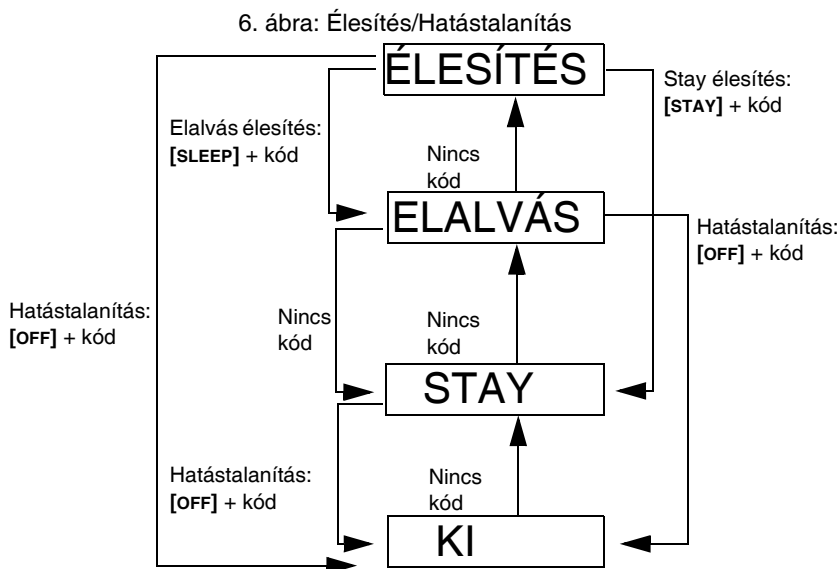
Tartsa nyomva a **[SLEEP]** gombot a nem Elalvás zónáknak definiált zónák élesítéséhez. (Elalvás élesítés a 9. oldalon).

### Egy-gombos Kiiktatás programozás

Tartsa nyomva a **[BYP]** gombot a Kiiktatás programozási módhoz. (Kézi kiiktatás programozás a 11. oldalon).

### Gyors kilépés

Ha a rendszer már Stay vagy Elalvás élesített: A szolgáltatás segítségével kiléphet a már élesített területekről, miközben a rendszer élesített marad. Tartsa nyomva az **[OFF]** gombot a Kilépés késleltetés megkezdéséhez. Miután a Kilépés késleltetés letelt, a rendszer visszaáll az előző élesítésre.



## Auto élesítés

### Időzített Auto élesítés

A riasztórendszer automatikusan élesíti önmagát egy meghatározott időben minden nap. Ugyanúgy, mint Szokásos élesítéskor (Szokásos élesítés a 9. oldalon), a rendszer kiiktatja a nyitott zónákat.

#### Hogyan programozható be az Auto élesítés időzítő?

- 1 Nyomja meg a **[⏻]** gombot.
- 2 Adja meg a **[MESTERKÓDOT]**.
- 3 Nyomja meg a **[BYP]** gombot. A **[BYP]** gomb villog, ha a Rendszer opciók menübe tartózkodik.
- 4 Nyomja meg az **[1]** gombot a Partíció 1, vagy a **[2]** gombot a Partíció 2 beállításához.
- 5 Írja be a kívánt időt az auto-élesítéshez (24 órás formátumban, pl. 18:30).
- 6 Nyomja meg az **[1]** gombot a partíció Szokásos élesítéséhez, a **[2]** gombot az Elalvás élesítéséhez, vagy a **[3]** gombot a Stay élesítéséhez.

### Hogyan tiltható le átmenetileg az Auto élesítés időzítő?

---

- 1 Nyomja meg a [⏏] gombot.
- 2 Adja meg a [MESTERKÓDOT].
- 3 Nyomja meg a [BYP] gombot. A [BYP] gomb villog, ha a Rendszer opciók menübe tartózkodik.
- 4 Nyomja meg az [1] gombot a Partíció 1, vagy a [2] gombot a Partíció 2 beállításához.
- 5 Tartsa nyomva a [SLEEP] gombot az Auto élesítés időzítő átmeneti letiltásához.

### Nincs-mozgás auto élesítés

A riasztórendszer programozható a rendszer élesítésére és/vagy jelentés küldésére, ha nincs zóna aktivitás a programozott idő alatt. Ez egy különösen hasznos szolgáltatás krónikus egészségügyi problémákkal küzdő, vagy egyedül élő személy felügyeletéhez. A rendszer kiiktatja a nyitott zónákat.

## Hatástalanítás és riasztás deaktiválás

Az élesített rendszer vagy riasztás hatástalanításához, nyomja meg az [OFF] gombot, és adja meg [BELÉPŐKÓDJÁT]. Egy bejárat, mint például a bejárati ajtó, egy vagy két Belépés késleltetés időzítővel programozható. Ha egy bejárati ajtó nyitva van, a kezelő addig csipog, amíg a rendszert nem hatástalanítják. A riasztórendszer nem generál riasztást, amíg az időzítő le nem telik. Minden felhasználó hatástalaníthatja a hozzárendelt partíciókat, kivéve azok a felhasználók, akikhez a Csak élesítés vagy a Csak PGM opciókat rendeltek. A Késleltetett Tűz zóna által generált riasztás hatástalanításához, lásd *Tűz riasztások* a 12. oldalon.

### Hogyan hatástalaníthatja a rendszert?

---

*A rendszer Stay vagy Elalvás élesítésekor, folytassa a második lépéssel.*

- 1 Lépjen be a kijelölt bejáraton (pl. bejárati ajtó).
- 2 Nyomja meg az [OFF] gombot + adja meg a [BELÉPŐKÓDOT].
- 3 Ha mindkét partícióhoz van hozzáférése (*Partíciózás* a 6. oldalon): Nyomja meg a partícióhoz tartozó gombot ([1] vagy [2]). Mindkét partíciónál, nyomja meg a másik gombot a megerősítő csippanás után.

### Hogyan hatástalaníthatja a riasztást?

---

Nyomja meg az [OFF] gombot + adja meg a [BELÉPŐKÓDOT].

## Kézi kiiktatás programozás

A Kézi kiiktatás programozással úgy programozható a rendszer, hogy bizonyos zónákat figyelmen kívül hagyjon (deaktiváljon) a következő élesítéskor. Például, ha bizonyos zónákat ki kíván iktatni, amikor a létesítmény átépítés alatt van. Amikor a rendszert hatástalanítják, a kiiktatás törlődik. Ha a zónák ki vannak iktatva, a [BYP] gomb világítani kezd.

Kézi kiiktatás programozás aktiválható az Egy-gombos Kiiktatás programozás használatával is. Ha az Egy-gombos kiiktatás programozás engedélyezett, tartsa nyomva a [BYP] gombot 3 másodpercig, és Kiiktatás programozásba lép. A zóna Kiiktatás szolgáltatásának törléséhez, a 3. lépésben adja meg újra a zónaszámot vagy nyomja meg a [CLEAR] gombot az aktuális bevétel törléséhez. Nyomja meg az [ENTER] gombot a 2. lépés után, minden nyitott zóna kiiktatásához. Nyomja meg a [CLEAR] gombot kétszer a mentés nélküli kilépéshez. Nyomja meg a [CLEAR] + [ENTER] gombot a kiiktatott zónák törlésére.

### Hogyan iktathat ki zónát?

---

- 1 Nyomja meg a [BYP] gombot.
- 2 Adja meg [BELÉPŐKÓDJÁT] (lent). A [BYP] gomb villog.
- 3 A megfelelő szám(ok) felkapcsolásához, adja meg a kiiktatni kívánt zóna kétjegyű számát (pl. zóna 3 = 03). Folyamatosan világít = Zóna nyitva, Villog = Zóna kiiktatva, Nem világít = Zóna zárva, nincs kiiktatva.
- 4 Az [ENTER] gombbal ment és kilép.

### Kiiktatás ismétlés szolgáltatás

A rendszer hatástalanítása után, a kiiktatás törlődik. A Kiiktatás ismétlés szolgáltatással előhívhatók az előző kiiktatások a memóriából. Így nem kell az előzőleg kiiktatott zónákat manuálisan újraprogramozni minden alkalommal, amikor élesített a rendszer.

### Hogyan ismételtethető meg a kiiktatás?

---

- 1 Nyomja meg a [BYP] gombot.
- 2 Adja meg a [BELÉPŐKÓDOT].
- 3 Nyomja meg a [BYP] gombot.
- 4 Nyomja meg a [ENTER] gombot.

## Kijelző mód (csak MG32LRF)

Az MG32LRF két kijelzés módot használ. Alapértelmezetten, a kezelő minden eseményt élőben mutat (pl. zónák riasztásban, kiiktatott zónák), amint előfordulnak. De a rendszert programozhatja úgy is a telepítő, hogy csak azokat a zónákat jelenítse meg, melyek riasztást okoztak vagy belépés késleltetésben vannak. Ha az összes zóna állapotát látni szeretné, nyomja meg a [**!**] gombot. A nyitott, de riasztást nem okozó zónák csak a [**!**] gomb megnyomása után jelennek meg. A kijelzés 30 másodpercig látható, és az összes zónát megmutatja abban az állapotban, amelyben a [**!**] gomb megnyomásakor volt. A zóna kijelzés 30 másodperc múlva kapcsol ki. A két kijelzés módról bővebb tájékoztatást a telepítő tud nyújtani.

## Riasztás kijelző

Amikor riasztás történik egy zónán, a megfelelő zóna LED villog, a [**MEM**] gomb kigyullad, és a zónát eltárolja a memória. A megfelelő LED tovább villog, amíg nem hatástalanítják, akkor is, ha a zóna közben visszaáll. A mód elhagyásához, és az élő kijelzésbe visszatéréshez hatástalanítás előtt, nyomja meg a [**CLEAR**] gombot. Amikor a rendszer hatástalanított, a zóna Led-je kialszik, míg a [**MEM**] gomb továbbvilágít. Nyomja meg a [**MEM**] gombot a riasztott zónához tartozó LED felkapcsolásához. A riasztásmemória a következő riasztáskor és érvényes belépőkód megadása után törlődik, vagy a következő rendszer teljes élesítésekor.

MG32LCD esetén, a képernyőn megjelennek a memóriában lévő zónák. Nyomja meg a [**MEM**] gombot a memóriában lévő zónák megtekintéséhez; a [**▲**] és [**▼**] gombokkal lapozhat. Nyomja meg a [**BYP**] gombot az események megtekintéséhez. A riasztásmemória a következő riasztáskor és érvényes belépőkód megadása után törlődik.

## Tűz riasztások

Tűz riasztáskor, a csengő/sziréna hármat csippan kétmásodperces szünetekkel, amíg el nem némitják, vagy érvényes belépőkóddal nem reszettelik. Ha a zóna Késleltetett tűz zóna, késleltet mielőtt a rendszer kapcsolatba lép a távfelügyelettel. Ezzel elkerülhető a vakriasztás jelentése. Ha nincs tűz, azonnal lépjen kapcsolatba a távfelügyelettel, hogy elkerülje a felesleges intézkedést.

*Mi a teendő, ha késleltett tűz zóna véletlenül kapcsol?*

- 1 Nyomja meg a [**CLEAR**] gombot 30 másodpercen belül riasztás esetén.
- 2 Próbálja meg javítani a problémát.
- 3 Ha a probléma 90 másodperc után is fennáll, a riasztás újra megszólal. Nyomja meg a [**CLEAR**] gombot ismét.

## Tűzveszély minimalizálása

A három leggyakoribb tűz ok:

A főzés a fő oka a lakástűzeknek az USA-ban. Ez a fő oka az égési sérüléseknek is. A konyhatűzek gyakoribb oka a gondatlan főzés és emberi mulasztás, mint a tűzhely vagy sütő műszaki hibája. A gondatlan dohányzás a tűzhalál leggyakoribb oka. Füstérzékelők, a parázsálló ágynemű és a kárpitozott bútor a tűz megelőzésének fontos eszközei. A fűtés a második lakástűz kiváltó ok. Bár, a fűtőrendszer tüze nagyobb probléma családi házaknál, mint társasházakban, mivel a családi házak fűtőrendszerének karbantartása gyakran nem szakszerű.

## Tűzbiztonsági ötletek

Tűz esetén, az első a menekülés, utána hívunk segítséget. Dolgozzon ki otthoni menekülési tervet, és jelöljön ki külső találkozási pontot. A család összes tagja ismerjen minden szobából két kivezető menekülési utat. Gyakorolja az utat csukott szemmel is. Soha ne álljunk fel tűzben, mindig a füst alatt kússzunk, lehetőleg eltakart szájjal. Soha nem térünk vissza égő épületbe, semmilyen okból, mert az életünkbe kerülhet. Végül, a füstérzékelők használata drasztikusan megnövelik a túlélés esélyét tűz esetén. És jegyezze meg, hogy készítsen, és rendszeresen gyakorolja a menekülési tervet a családjával.

## Tűzjelző rendszer kiépítése

A lakástűzek különösen éjjel veszélyesek. A tűz füsttel és mérgező gázokkal jár, melyek a lakókat álmukban lepik meg. A tűz észlelése érdekében, füstérzékelőket kell elhelyezni külön minden hálórész előtt, a hálószoba közvetlen közelében, és külön minden családi lakórészen, a pincében is.

## Pánik riasztások

Vészhelyzetben, a rendszer háromféle pánik riasztást indíthat, mely azonnali riasztást generál, miután egyszerre nyomvatartják a két meghatározott gombot három másodpercig. A felhasználó igényei szerint, ezek a pánik riasztások hangos (szirénák vagy csengők) vagy néma riasztást generálhatnak és különböző üzeneteket is küldhetnek a távfelügyeletre. Például, az [**1**] és a [**3**] gomb megnyomása azt jelenti: „hívja a rendőrséget” vagy bármit, amit meghatároz. Ezt a szolgáltatást a telepítő kapcsolhatja be.

Tartsa nyomva az [**1**] és [**3**] gombot a rendőrség hívásához.

Tartsa nyomva a [**4**] és [**6**] gombot a mentők hívásához.

Tartsa nyomva a [**7**] és [**9**] gombot a tűzoltók hívásához.



## Csipogó zónák programozása

Abban a zónában, ahol a csipogás engedélyezett, a kezelő csipogással tájékoztat mindig, amikor nyitva van. Minden kezelőt külön kell Csipogó módra programozni.

### Hogyan programozhat csipogó zónát? csak MG32LED/MG32LRF

- 1 Nyomja meg a **[✓]** gombot. Az Arm1, Arm2, Stay1 és Stay2 LED villog.
  - 2 A Csipogó zónák beállításához válassza\* a zónának megfelelő számot a kétjegyű zónaszám megadásával. Például, zóna 2 csipogásának beállításához, nyomja meg a **[0]** utána a **[2]** gombot. A megfelelő LED világít. A kezelő automatikusan ment, amikor megadja a kétjegyű zónaszámot.
  - 3 Kilépéshez nyomja meg az **[ENTER]** gombot.
- \* A zóna Csipogás szolgáltatás feloldásához, a 2. lépésben adja meg ismét a zónaszámot, így a szám kialszik, vagy nyomja meg a **[SLEEP]** gombot az összes Csipogó zóna törléséhez. Minden zóna világít, amely már Csipogó zóna. A zónák, amelyek nem világítanak, azok nem Csipogó zónák.

### Hogyan programozhat csipogó zónát? csak MG32I

- 1 Nyomja meg a **[✓]** gombot. A Chime felirat jelenik meg a képernyőn.
  - 2 A Csipogó zónák beállításához válassza\* a zónának megfelelő számot a kétjegyű zónaszám megadásával. Például, zóna 2 csipogásának beállításához, nyomja meg a **[0]** utána a **[2]** gombot. A megfelelő LED világít. A kezelő automatikusan ment, amikor megadja a kétjegyű zónaszámot.
  - 3 Kilépéshez nyomja meg az **[ENTER]** gombot.
- \* A zóna Csipogás szolgáltatás feloldásához, a 2. lépésben adja meg ismét a zónaszámot, így a szám kialszik, vagy nyomja meg a **[SLEEP]** gombot az összes Csipogó zóna törléséhez. Minden zóna világít, amely már Csipogó zóna. A zónák, amelyek nem világítanak, azok nem Csipogó zónák.

### Hogyan programozhat csipogó zónát? Csak MG10LEDV / MG10LEDH

Tartsa nyomva a zóna gombot (**[1]** - **[0(10)]**) 3 másodpercig. Elfogadó csippanás = Csipogás bekapcsolt, Hiba csipogás = Csipogás kikapcsolt.

### Hogyan programozhat csipogó zónát? csak MG32LCD

Tartsa nyomva a **[✓]** gombot. Az **[1]** gombbal válassza ki a csipogó zónát vagy a **[2]** gombbal állítsa be a csipogás időszakot. A csipogás időszakkal határozható meg egy időkeret, melyben a zóna csipog.

## Kezelő némitás

A Némitás alatt, a kezelő csak a Megerősítő csippanást, Elutasító csippanást és a gombnyomás csippanását hallhatja. Ezért, amikor néma, a kezelő nem csipog riasztás alatt és a csipogó zóna sem csipog.

MG32LED, MG32LRF, MG32I és MG10LEDV/H esetén, tartsa nyomva a **[CLEAR]** gombot 6 másodpercig a kezelő némitás engedélyezéséhez vagy tiltásához. Ha a kezelő megerősítőt csippan, a Kezelő némitás engedélyezett arra a kezelőre. Ha a kezelő elutasítót csippan, a szolgáltatás tiltott. MG32LCD: tartsa nyomva a **[☉]** gombot a kezelő beállításokhoz. Nyomja meg **[4]** gombot a Némitás vezérléséhez. Nyomja meg az **[ARM]** gombot a kezelő némitás engedélyezéséhez, tiltásához. A kezelőket külön kell némitani.

## Kezelő háttérvilágítás

(MG32LCD esetén, tartsa nyomva a **[☉]** gombot a kezelő beállításokhoz). A megvilágítás a gombok mögött igény szerint állítható. Négy háttérvilágítási szint van. A **[☉]** vagy **[MEM]** gombbal állítható be a kívánt szint. A **[☉]** vagy **[MEM]** gombbal növelhető a háttérvilágítás szint, a maximumig. A maximum elérése után, a háttérvilágítás visszatér a legalacsonyabb szintre, és előről indul a folyamat.

### Hogyan módosíthatja a háttérvilágítást? csak MG32LED/MG32LRF

- 1 Tartsa nyomva a **[☉]** gombot.
- 2 Nyomja meg a **[☉]** gombot a kívánt szint beállításához.
- 3 A **[CLEAR]** vagy az **[ENTER]** gombbal kilép.

### Hogyan módosíthatja a háttérvilágítást? csak MG32I

- 1 Tartsa nyomva a **[▲]** gombot 4 másodpercig. Az 1, 2, 3, 5 és 6 gombok villogni kezdenek. A **[CLEAR]** gombbal kiléphet mentés nélkül a menüből, vagy az **[ENTER]** gombbal menthet kilépéskor.
- 2 Nyomja meg a kívánt gombot és a **[▲]** és **[▼]** gombbal állíthatja.:

- [1] gomb állítja a görgetéssebességet.
- [2] gomb állítja a háttérvilágítást (0 = nincs, 1 = leggyengébb, (...) 7 = maximum fényerő)
- [3] gomb állítja a kontrasztot (0 = alacsony, 4 = legmagasabb kontraszt)
- [5] gomb állítja az automatikus halványítást (0 = nincs, 1 = leggyengébb, (...) 7 = legnagyobb mértékű halványítás)
- [6] gomb állítja az auto halványítás késleltetését (0 = nincs, 1 = 1mp, 2 = 5mp, 3 = 10mp, 4 = 20mp, 5 = 1perc, 6 = 2perc, 7 = 4perc)

#### Hogyan módosíthatja a háttérvilágítást? csak MG10LEDV/H

- 1 Tartsa nyomva a [MEM] gombot. A [MEM] gomb világítani kezd.
- 2 Nyomja meg a [MEM] gombot a kívánt szint beállításához.
- 3 A [CLEAR] vagy az [ENTER] gombbal kilép.

#### Hogyan módosíthatja a háttérvilágítást? csak MG32LCD

Tartsa nyomva a [☉] gombot. A [2] gomb módosítja a háttérvilágítást. A [▲] és [▼] gombbal lapozhat. Mentéshez, [ENTER] gomb.

## PGM gombok (Programozható kimenetek)

A rendszer tartalmazhat egy vagy több programozható kimenetet (PGM). Amikor egy bizonyos esemény vagy körülmény jelentkezik a rendszerben, a PGM használható füstérzékelők resetelésére, lámpák aktiválására a lakásban vagy az irodában, garázsajtók nyitására/zárására, stb.. Ha a telepítő beprogramozta, nyomva tartható az [1] és [2], [2] és [3], [4] és [5], [5] és [6], [7] és [8], vagy a [8] és [9] gomb az egyes PGM kimenetekhez. Tartsa nyomva a [CLEAR] + [ENTER] vagy a [⏻] GOMBOT 3 másodpercig a füst reseteléséhez. Ezeket a szolgáltatásokat a telepítő kapcsolhatja be.

## Takarékos mód (csak MG32LRF)

Ha táphiány van a rádiós kezelőn, a kijelző lekapcsol, és táptakarékos módba lép, egy perc múltával. Kijelző aktiválás [INFO] gomb.

## Hiba kijelző

A rendszer folyamatosan figyeli a hiba körülményeket, és közvetlenül jelent a távfelügyeletnek. Ha hiba körülmény történik, a [TBL] gomb világít. Javasoljuk, hogy tájékoztassa a távfelügyeletet a hibáról és tegye lehetővé számukra a rendszer javítását.



A kezelő programozható úgy, hogy 5 másodpercenként CSIPPANJON amikor új hiba jelentkezik. [TBL] gomb a „Hiba csipogás” leállításához.

#### Hogyan férhet hozzá a Hiba kijelzőhöz?

- 1 Nyomja meg a [TBL] gombot. A [TBL] gomb villogni kezd és a hibához tartozó szám világít (kivéve MG32LCD esetén).
- 2 Olvassa el a hibaleírásokat a *Hiba lista* fejezetben, alul. Ha nincs javítási útmutató megadva, hívja a távfelügyeletet javításért.
- 3 A [CLEAR] gombbal kilép.

#### Hiba lista

**[1] Rádiós zóna gyenge akku:** Az akkufeszültség egy vagy több rádiós zónában alacsonyabb.

**[2] Táphiya:** Ötféle táphiya van – [1] A központ akku gyenge/nincs. [2] Hálózati (AC) hiba jelentkezett a központon. [3] AUX túlterhelés jelentkezett a központon. [4] A rádiós kezelő AC hibát tapasztal. [5] A rádiós kezelő akku hibát tapasztal.

**[3] Bell hiba:** A bell kimenet letiltott/túlterhelt a központon.

**[4] Kommunikációs hiba:** Ha a vagyonvédelmi rendszer felügyelt, nem tud kommunikálni a távfelügyelettel.

**[5] Szabotázs/Zóna vezeték hiba:** A vezeték hiba egy vagy több zónában történt.

**[6] Modul szabotázshiba:** A modul szabotázskapcsolóját aktiválták.

**[7] Tűzhurok hiba:** Vezeték hiba a tűz zónában.

**[8] Óravesztés:** A riasztórendszer óráját újra kell programozni. Csak ezt a hibát próbálja meg egyedül javítani.

#### Hogyan programozhatja az órát?

- 1 Nyomja meg [8] gombot Óravesztés esetén.
- 2 Adja meg az órát és percet. Ha az idő 01-12 óra közötti, válassza az [1] gombbal a 24órás formátumot, a [2] gombbal az AM, és a [3] gombbal a PM formát. Ha az idő 12 óra utáni, a rendszer automatikusan a 24órás formátumot választja.
- 3 Adja meg az évet (4 számjegy).
- 4 Adja meg a hónapot (2 számjegy).
- 5 Adja meg a napot (2 számjegy). Az idő és dátum beállítása megtörtént. A [CLEAR] gombbal kilép.

**[9] Rádiós zóna felügyeletvesztés:** Egy vagy több rádiós zóna nem kommunikál a központon.

**[10] Modul felügyeletvesztés:** Egy vagy több modul nem kommunikál a központon.

**[16] Kezelő hiba**(csak MG32LED/MG32LRF ): Egy vagy több kezelő nem kommunikál a központon.

**[SLEEP] Kezelő hiba** (csak MG10LEDV/H): Egy vagy több kezelő nem kommunikál a központon.



## Gyors funkciógombok

A telepítő vagy a távfelügyelet kérésére, a következőket kell végrehajtania. A [⏏] gombbal és utána a [mesterkód] megadásával léphet be a Menü programozásba. A Menü programozásához, nyomja meg:

### Tesztjelentés

[MEM] + [2]

Ha a rendszert a távfelügyelet felügyeli, ez a szolgáltatás küldi a tesztjelentés kódot a távfelügyeletre.

### PC hívása

[MEM] + [1]

Egy hívást indít a WinLoad szoftvert használó távfelügyeletre.

### PC válasz

[MEM] + [1]

Válaszolja a vagyonvédelmi rendszert a WinLoad szoftvert használó távfelügyelet hívására.

### Kommunikáció törlés

[MEM] + [9]

Töröl minden kommunikációt a WinLoad szoftverrel, ha volt.

## Teszt és karbantartás

Hatástalanított rendszernél, ha az „OFF” LED világít, aktiválják a mozgásérzékelőket (séta a védett területen). Nyissa és zárja a védett ajtókat, és ellenőrizze, hogy a megfelelő LED jelzések kigyulladnak. A telepítő tájékoztathatja a rendszer tesztelésének legjobb módszereiről.

Soha ne használjon nyílt lángot vagy égő anyagot a tűzérzékelő berendezések tesztelésére. A telepítőt kérdezze a rendszer tesztelésének biztonságos módjáról.

Normál használat esetén a rendszer a rendszeres tesztelésen kívül nem igényel más karbantartást. Javasoljuk, hogy a készenléti akkut 3 évente cserélje. Kérje ki a telepítő véleményét a legfontosabb tesztekéről és, hogy ezt milyen gyakran hajthatja végre.

# Rendszer ellenőrzőlista

| Zónaszám és leírás | Partióció<br>1 vagy 2 | Byp                      | Stay                     | Sleep                    | Force                    | 24ó                      | Belépés<br>készletetés   | Tűz zóna/Készletetett  |
|--------------------|-----------------------|--------------------------|--------------------------|--------------------------|--------------------------|--------------------------|--------------------------|--|
| 01: _____          | _____                 | <input type="checkbox"/> | <input type="checkbox"/> | <input type="checkbox"/> | <input type="checkbox"/> | <input type="checkbox"/> | <input type="checkbox"/> | Tűz zóna? <input type="checkbox"/> N <input type="checkbox"/><br>Készletetett? <input type="checkbox"/> N <input type="checkbox"/> |
| 02: _____          | _____                 | <input type="checkbox"/> | <input type="checkbox"/> | <input type="checkbox"/> | <input type="checkbox"/> | <input type="checkbox"/> | <input type="checkbox"/> | Tűz zóna? <input type="checkbox"/> N <input type="checkbox"/><br>Készletetett? <input type="checkbox"/> N <input type="checkbox"/> |
| 03: _____          | _____                 | <input type="checkbox"/> | <input type="checkbox"/> | <input type="checkbox"/> | <input type="checkbox"/> | <input type="checkbox"/> | <input type="checkbox"/> | Tűz zóna? <input type="checkbox"/> N <input type="checkbox"/><br>Készletetett? <input type="checkbox"/> N <input type="checkbox"/> |
| 04: _____          | _____                 | <input type="checkbox"/> | <input type="checkbox"/> | <input type="checkbox"/> | <input type="checkbox"/> | <input type="checkbox"/> | <input type="checkbox"/> | Tűz zóna? <input type="checkbox"/> N <input type="checkbox"/><br>Készletetett? <input type="checkbox"/> N <input type="checkbox"/> |
| 05: _____          | _____                 | <input type="checkbox"/> | <input type="checkbox"/> | <input type="checkbox"/> | <input type="checkbox"/> | <input type="checkbox"/> | <input type="checkbox"/> | Tűz zóna? <input type="checkbox"/> N <input type="checkbox"/><br>Készletetett? <input type="checkbox"/> N <input type="checkbox"/> |
| 06: _____          | _____                 | <input type="checkbox"/> | <input type="checkbox"/> | <input type="checkbox"/> | <input type="checkbox"/> | <input type="checkbox"/> | <input type="checkbox"/> | Tűz zóna? <input type="checkbox"/> N <input type="checkbox"/><br>Készletetett? <input type="checkbox"/> N <input type="checkbox"/> |
| 07: _____          | _____                 | <input type="checkbox"/> | <input type="checkbox"/> | <input type="checkbox"/> | <input type="checkbox"/> | <input type="checkbox"/> | <input type="checkbox"/> | Tűz zóna? <input type="checkbox"/> N <input type="checkbox"/><br>Készletetett? <input type="checkbox"/> N <input type="checkbox"/> |
| 08: _____          | _____                 | <input type="checkbox"/> | <input type="checkbox"/> | <input type="checkbox"/> | <input type="checkbox"/> | <input type="checkbox"/> | <input type="checkbox"/> | Tűz zóna? <input type="checkbox"/> N <input type="checkbox"/><br>Készletetett? <input type="checkbox"/> N <input type="checkbox"/> |
| 09: _____          | _____                 | <input type="checkbox"/> | <input type="checkbox"/> | <input type="checkbox"/> | <input type="checkbox"/> | <input type="checkbox"/> | <input type="checkbox"/> | Tűz zóna? <input type="checkbox"/> N <input type="checkbox"/><br>Készletetett? <input type="checkbox"/> N <input type="checkbox"/> |
| 10: _____          | _____                 | <input type="checkbox"/> | <input type="checkbox"/> | <input type="checkbox"/> | <input type="checkbox"/> | <input type="checkbox"/> | <input type="checkbox"/> | Tűz zóna? <input type="checkbox"/> N <input type="checkbox"/><br>Készletetett? <input type="checkbox"/> N <input type="checkbox"/> |
| 11: _____          | _____                 | <input type="checkbox"/> | <input type="checkbox"/> | <input type="checkbox"/> | <input type="checkbox"/> | <input type="checkbox"/> | <input type="checkbox"/> | Tűz zóna? <input type="checkbox"/> N <input type="checkbox"/><br>Készletetett? <input type="checkbox"/> N <input type="checkbox"/> |
| 12: _____          | _____                 | <input type="checkbox"/> | <input type="checkbox"/> | <input type="checkbox"/> | <input type="checkbox"/> | <input type="checkbox"/> | <input type="checkbox"/> | Tűz zóna? <input type="checkbox"/> N <input type="checkbox"/><br>Készletetett? <input type="checkbox"/> N <input type="checkbox"/> |
| 13: _____          | _____                 | <input type="checkbox"/> | <input type="checkbox"/> | <input type="checkbox"/> | <input type="checkbox"/> | <input type="checkbox"/> | <input type="checkbox"/> | Tűz zóna? <input type="checkbox"/> N <input type="checkbox"/><br>Készletetett? <input type="checkbox"/> N <input type="checkbox"/> |
| 14: _____          | _____                 | <input type="checkbox"/> | <input type="checkbox"/> | <input type="checkbox"/> | <input type="checkbox"/> | <input type="checkbox"/> | <input type="checkbox"/> | Tűz zóna? <input type="checkbox"/> N <input type="checkbox"/><br>Készletetett? <input type="checkbox"/> N <input type="checkbox"/> |
| 15: _____          | _____                 | <input type="checkbox"/> | <input type="checkbox"/> | <input type="checkbox"/> | <input type="checkbox"/> | <input type="checkbox"/> | <input type="checkbox"/> | Tűz zóna? <input type="checkbox"/> N <input type="checkbox"/><br>Készletetett? <input type="checkbox"/> N <input type="checkbox"/> |
| 16: _____          | _____                 | <input type="checkbox"/> | <input type="checkbox"/> | <input type="checkbox"/> | <input type="checkbox"/> | <input type="checkbox"/> | <input type="checkbox"/> | Tűz zóna? <input type="checkbox"/> N <input type="checkbox"/><br>Készletetett? <input type="checkbox"/> N <input type="checkbox"/> |
| 17: _____          | _____                 | <input type="checkbox"/> | <input type="checkbox"/> | <input type="checkbox"/> | <input type="checkbox"/> | <input type="checkbox"/> | <input type="checkbox"/> | Tűz zóna? <input type="checkbox"/> N <input type="checkbox"/><br>Készletetett? <input type="checkbox"/> N <input type="checkbox"/> |
| 18: _____          | _____                 | <input type="checkbox"/> | <input type="checkbox"/> | <input type="checkbox"/> | <input type="checkbox"/> | <input type="checkbox"/> | <input type="checkbox"/> | Tűz zóna? <input type="checkbox"/> N <input type="checkbox"/><br>Készletetett? <input type="checkbox"/> N <input type="checkbox"/> |
| 19: _____          | _____                 | <input type="checkbox"/> | <input type="checkbox"/> | <input type="checkbox"/> | <input type="checkbox"/> | <input type="checkbox"/> | <input type="checkbox"/> | Tűz zóna? <input type="checkbox"/> N <input type="checkbox"/><br>Készletetett? <input type="checkbox"/> N <input type="checkbox"/> |
| 20: _____          | _____                 | <input type="checkbox"/> | <input type="checkbox"/> | <input type="checkbox"/> | <input type="checkbox"/> | <input type="checkbox"/> | <input type="checkbox"/> | Tűz zóna? <input type="checkbox"/> N <input type="checkbox"/><br>Készletetett? <input type="checkbox"/> N <input type="checkbox"/> |
| 21: _____          | _____                 | <input type="checkbox"/> | <input type="checkbox"/> | <input type="checkbox"/> | <input type="checkbox"/> | <input type="checkbox"/> | <input type="checkbox"/> | Tűz zóna? <input type="checkbox"/> N <input type="checkbox"/><br>Készletetett? <input type="checkbox"/> N <input type="checkbox"/> |
| 22: _____          | _____                 | <input type="checkbox"/> | <input type="checkbox"/> | <input type="checkbox"/> | <input type="checkbox"/> | <input type="checkbox"/> | <input type="checkbox"/> | Tűz zóna? <input type="checkbox"/> N <input type="checkbox"/><br>Készletetett? <input type="checkbox"/> N <input type="checkbox"/> |
| 23: _____          | _____                 | <input type="checkbox"/> | <input type="checkbox"/> | <input type="checkbox"/> | <input type="checkbox"/> | <input type="checkbox"/> | <input type="checkbox"/> | Tűz zóna? <input type="checkbox"/> N <input type="checkbox"/><br>Készletetett? <input type="checkbox"/> N <input type="checkbox"/> |
| 24: _____          | _____                 | <input type="checkbox"/> | <input type="checkbox"/> | <input type="checkbox"/> | <input type="checkbox"/> | <input type="checkbox"/> | <input type="checkbox"/> | Tűz zóna? <input type="checkbox"/> N <input type="checkbox"/><br>Készletetett? <input type="checkbox"/> N <input type="checkbox"/> |
| 25: _____          | _____                 | <input type="checkbox"/> | <input type="checkbox"/> | <input type="checkbox"/> | <input type="checkbox"/> | <input type="checkbox"/> | <input type="checkbox"/> | Tűz zóna? <input type="checkbox"/> N <input type="checkbox"/><br>Készletetett? <input type="checkbox"/> N <input type="checkbox"/> |
| 26: _____          | _____                 | <input type="checkbox"/> | <input type="checkbox"/> | <input type="checkbox"/> | <input type="checkbox"/> | <input type="checkbox"/> | <input type="checkbox"/> | Tűz zóna? <input type="checkbox"/> N <input type="checkbox"/><br>Készletetett? <input type="checkbox"/> N <input type="checkbox"/> |
| 27: _____          | _____                 | <input type="checkbox"/> | <input type="checkbox"/> | <input type="checkbox"/> | <input type="checkbox"/> | <input type="checkbox"/> | <input type="checkbox"/> | Tűz zóna? <input type="checkbox"/> N <input type="checkbox"/><br>Készletetett? <input type="checkbox"/> N <input type="checkbox"/> |
| 28: _____          | _____                 | <input type="checkbox"/> | <input type="checkbox"/> | <input type="checkbox"/> | <input type="checkbox"/> | <input type="checkbox"/> | <input type="checkbox"/> | Tűz zóna? <input type="checkbox"/> N <input type="checkbox"/><br>Készletetett? <input type="checkbox"/> N <input type="checkbox"/> |
| 29: _____          | _____                 | <input type="checkbox"/> | <input type="checkbox"/> | <input type="checkbox"/> | <input type="checkbox"/> | <input type="checkbox"/> | <input type="checkbox"/> | Tűz zóna? <input type="checkbox"/> N <input type="checkbox"/><br>Készletetett? <input type="checkbox"/> N <input type="checkbox"/> |
| 30: _____          | _____                 | <input type="checkbox"/> | <input type="checkbox"/> | <input type="checkbox"/> | <input type="checkbox"/> | <input type="checkbox"/> | <input type="checkbox"/> | Tűz zóna? <input type="checkbox"/> N <input type="checkbox"/><br>Készletetett? <input type="checkbox"/> N <input type="checkbox"/> |
| 31: _____          | _____                 | <input type="checkbox"/> | <input type="checkbox"/> | <input type="checkbox"/> | <input type="checkbox"/> | <input type="checkbox"/> | <input type="checkbox"/> | Tűz zóna? <input type="checkbox"/> N <input type="checkbox"/><br>Készletetett? <input type="checkbox"/> N <input type="checkbox"/> |
| 32: _____          | _____                 | <input type="checkbox"/> | <input type="checkbox"/> | <input type="checkbox"/> | <input type="checkbox"/> | <input type="checkbox"/> | <input type="checkbox"/> | Tűz zóna? <input type="checkbox"/> N <input type="checkbox"/><br>Készletetett? <input type="checkbox"/> N <input type="checkbox"/> |

## Zóna leírás

Partíciózott a rendszer? Igen  Nem

Partíció 1 = \_\_\_\_\_

Partíció 2 = \_\_\_\_\_

## Pánik riasztások

[1] és [3] Rendőrség vagy \_\_\_\_\_  Néma  Hangos  Ki

[4] és [6] Aux vagy \_\_\_\_\_  Néma  Hangos  Ki

[7] és [9] Tűz vagy \_\_\_\_\_  Néma  Hangos  Ki

## PGM kimenetek

PGM 1 \_\_\_\_\_ PGM 5 \_\_\_\_\_ PGM 9 \_\_\_\_\_ PGM 13 \_\_\_\_\_

PGM 2 \_\_\_\_\_ PGM 6 \_\_\_\_\_ PGM 10 \_\_\_\_\_ PGM 14 \_\_\_\_\_

PGM 3 \_\_\_\_\_ PGM 7 \_\_\_\_\_ PGM 11 \_\_\_\_\_ PGM 15 \_\_\_\_\_

PGM 4 \_\_\_\_\_ PGM 8 \_\_\_\_\_ PGM 12 \_\_\_\_\_ PGM 16 \_\_\_\_\_

## PGM eszközkombók

[1] & [2]: \_\_\_\_\_

[2] & [3]: \_\_\_\_\_

[4] & [5]: \_\_\_\_\_

[5] & [6]: \_\_\_\_\_

[7] & [8]: \_\_\_\_\_

[8] & [9]: \_\_\_\_\_

[CLEAR] + [ENTER] = Füst reszet

## Rendszer időzítők

Lépjen be és ki a területre a kijelölt ajtón.

*Kilépés késleltetés 1* (Partíció 1): \_\_\_\_\_ sec. = idő a helyszín elhagyására

*Kilépés késleltetés 2* (Partíció 2): \_\_\_\_\_ sec. = idő a helyszín elhagyására

*Belépés késleltetés 1* = \_\_\_\_\_ mp. = idő a helyszín elhagyására riasztás előtt; belépés a \_\_\_\_\_ zónán keresztül

*Belépés késleltetés 2* = \_\_\_\_\_ mp. = idő a helyszín elhagyására riasztás előtt; belépés a \_\_\_\_\_ zónán keresztül

A riasztás aktiválja a szirénát vagy a csengőt \_\_\_\_\_ percig.

## Egyéb információk

Telepítette: \_\_\_\_\_ Dátum: \_\_\_\_\_

Szervíz: \_\_\_\_\_ Tel: \_\_\_\_\_

Felügyelet: \_\_\_\_\_ Tel: \_\_\_\_\_

Ügyfélszám: \_\_\_\_\_

Riasztó transzformátor helye: \_\_\_\_\_ a \_\_\_\_\_ számú áramkörben

Telefon kapcsolat helye: \_\_\_\_\_

## Garancia

A termék teljeskörű garancia információi megtekinthetők a [www.paradox.com/terms](http://www.paradox.com/terms) lapon, Limited Warranty Statement címmel. A termék használata a garancia elfogadását jelenti.

## Riasztórendszer korlátozásai

Javasoljuk, hogy tanulmányozza honlapunk <http://paradox.com/Terms/> címén a „Limitations of Alarm Systems” dokumentumot.

## Figyelmeztetések nem hagyományos telefon kapcsolatokhoz (pl. VoIP)

A Paradox berendezések hagyományos telefonrendszer használatához készültek. Azok a felhasználók, akik a Paradox központokat nem hagyományos telefonrendszerhez kapcsolva kívánják használni, például „Voice Over Internet Protocol” (VoIP), mely a telefon hangjeleit digitális jellel alakítja és az interneten továbbítja, vegyék figyelembe, hogy a vagyonvédelmi rendszer nem biztos, hogy ugyan olyan hatékonysággal fog működni, mint hagyományos telefonhálózatban.

Például, ha a VoIP eszköznek nincs segédakkja, áramkimaradás esetén a rendszer nem biztos, hogy képes lesz a jelzést továbbítani a távfelügyeletre. Vagy, ha a VoIP kapcsolat megszűnik, a telefonvonal felügyelet szolgáltatás is megszűnhet. Egyes tapasztalatok szerint, korlátozás nélkül, az Internet kapcsolat kimaradása gyakoribb lehet, mint a hagyományos telefonvonal kimaradása.

Ezért javasoljuk, hogy ezekről és a további, riasztórendszer teljesítményt befolyásoló korlátozásokról a VoIP rendszer vagy a hagyományos telefonhálózat kapcsán értekezzen a telepítő céggel. Ők ajánlhatnak olyan, eljárásokat, melyek csökkenthetik a kockázatot, és tisztázhatják a problémákat.

## FIGYELMEZTETÉSEK: Felhasználói tájékoztató

A berendezés tesztelt, és megfelel a B osztályú digitális berendezések korlátozásainak, az FCC szabályok, 15 részének megfelelően. Ezek a korlátozások célja a megfelelő védelem biztosítása a káros interferenciák ellen a lakásokban. A berendezés kelt, használ és sugároz rádiófrekvenciás energiát, és, ha nem az utasításoknak megfelelően telepítik és használják, káros interferenciákat okozhatnak a rádió kommunikációban. Bár, nincs garancia arra, hogy a káros interferenciák nem jelentkeznek egyes telepítésekénél. Ha a berendezés időnként káros interferenciákat okoz bizonyos berendezéseknek, a felhasználót feljogosítjuk az interferenciák alábbi módokon történő korrigálására: (1) helyezze át a vevő antennát, (2) növelje a berendezés és a vevő elszigeteltségét, (3) csatlakoztassa a berendezést a vevő áramkörétől, aljzatától eltérő áramkörre, vagy (4) tájékozzódjon a forgalmazótól, vagy képzett rádió/tv műszerésztől. FIGYELEM: A felhasználót ezúton figyelmeztetjük, hogy a Paradox security Systems kifejezett jóváhagyása nélkül végzett változtatások és módosítások megvonják a felhasználótól a készülék működtetési/használati jogát.

## Jogvédelem

© 2004-2007 Paradox Security Systems Ltd. Minden jog fenntartva. A műszaki jellemzők előzetes értesítés nélkül változhatnak. A következő US szabályok alkalmazhatók: 7046142, 6215399, 6111256, 6104319, 5920259, 5886632, 5721542, 5287111, 5119069, 5077549 és RE39406. Kanadai és nemzetközi szabályok szintén alkalmazhatók. A Magellan és Spectra SP a Paradox Security Systems Ltd. vagy kanadai, egyesült államokbeli és más országokbeli alvállalatainak bejegyzett védjegye.

