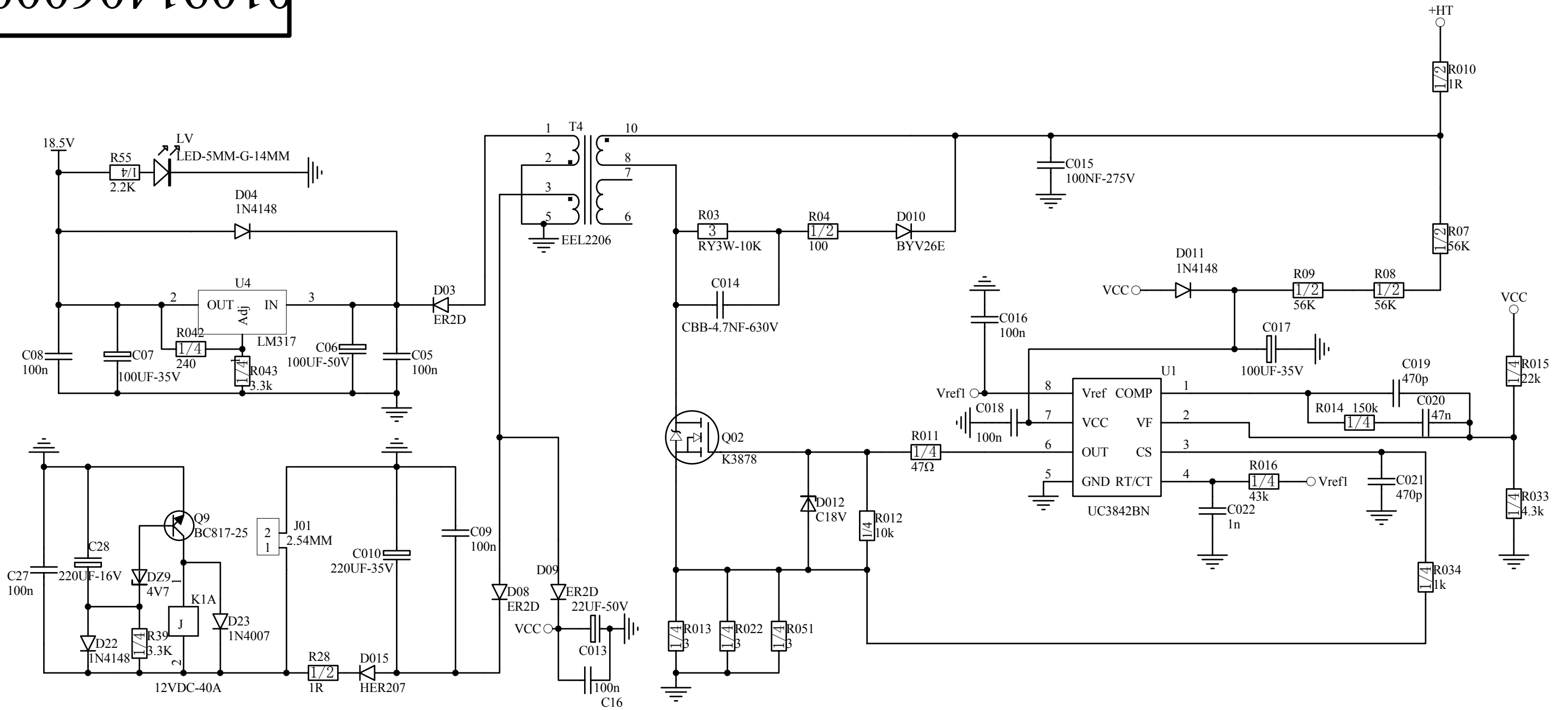


设计	方美雄	20140616	ENDU180SD-W	010914060003
绘制				
校对			主回路原理图	上海广为焊接设备有限公司
审核	刘纪周	20140616		
标化			第 1 页 共 4 页	Shanghai Greatway Welding Equipment CO., Ltd
批准	徐德进	20140616		

010914060003



设计	方美雄	20140616
绘制		
校对		
审核	刘纪周	20140616
标化		
批准	徐德进	20140616

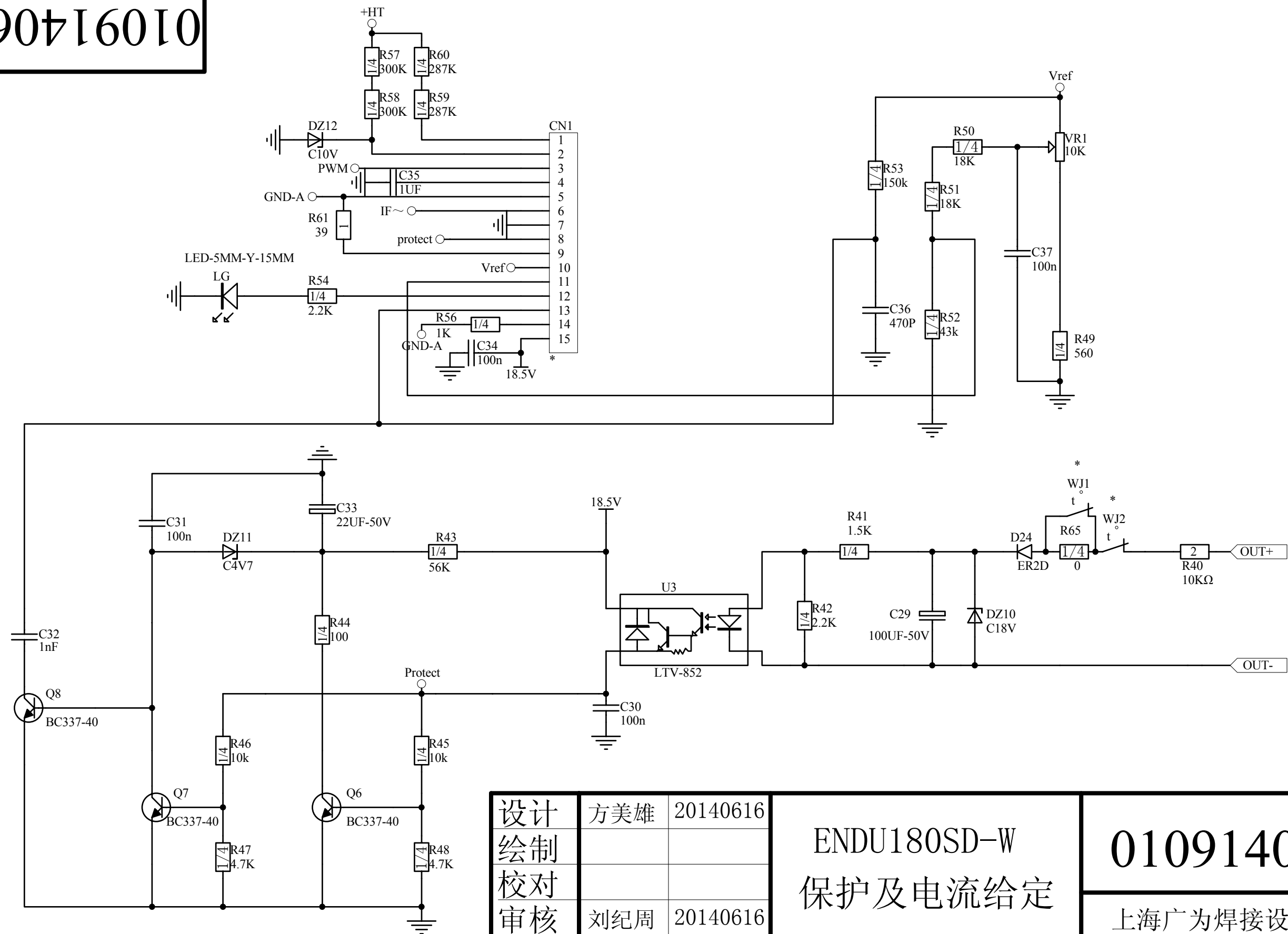
ENDU180SD-W  
开关电源原理图

010914060003

上海广为焊接设备有限公司

Shanghai Greatway Welding Equipment CO.,Ltd

010914060003



设计	方美雄	20140616
绘制		
校对		
审核	刘纪周	20140616
标化		
批准	徐德进	20140616

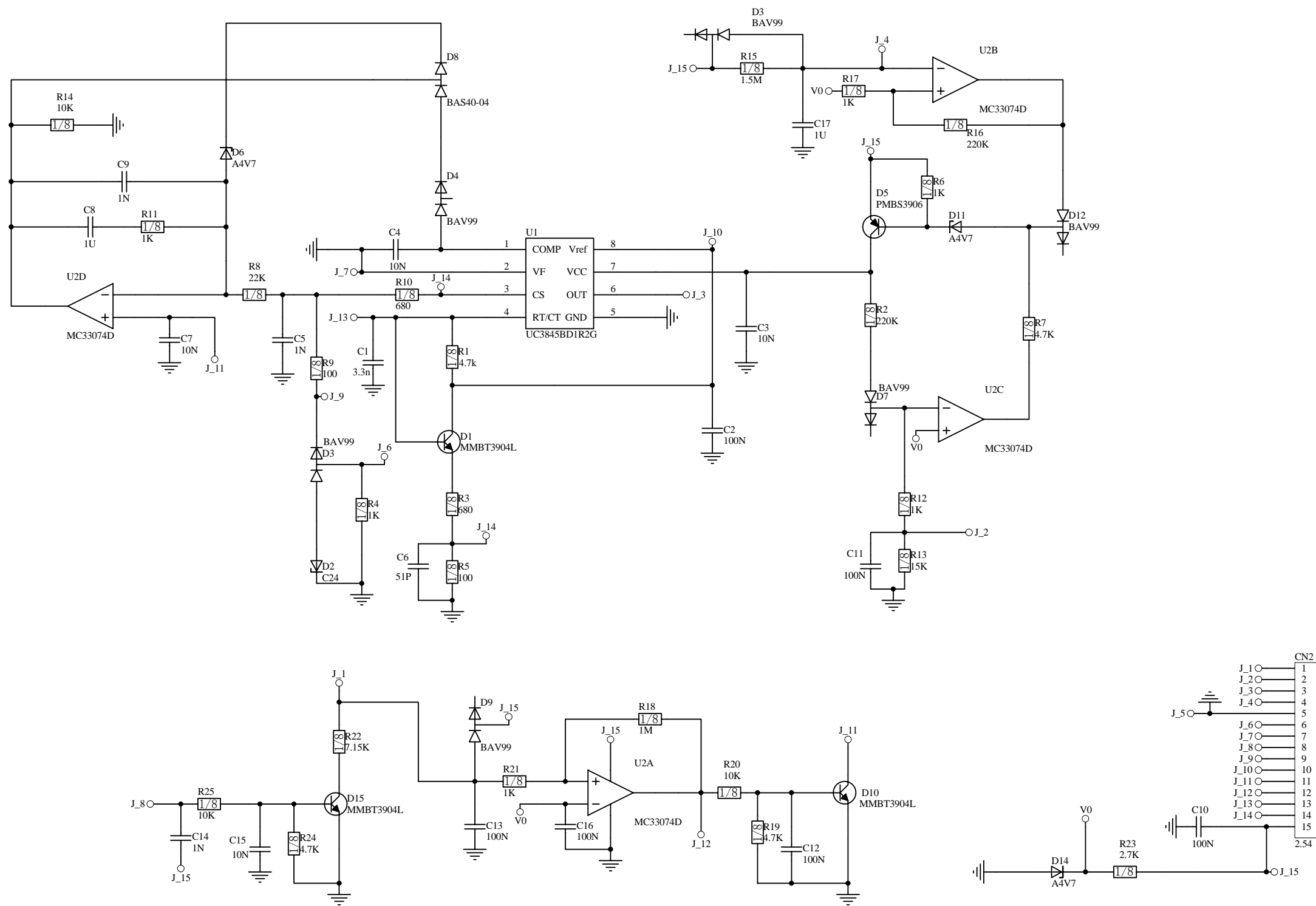
ENDU180SD-W  
保护及电流给定

第 3 页 共 4 页

010914060003

上海广为焊接设备有限公司

Shanghai Greatway Welding Equipment CO.,Ltd



设计	方美雄	20140616
绘制		
校对		
审核	刘纪周	20140616
标化		
批准	徐德进	20140616

ENDU180SD-W  
控制原理图  
第 4 页 共 4 页

010914060003  
上海广为焊接设备有限公司  
Shanghai Greatway Welding Equipment CO., Ltd