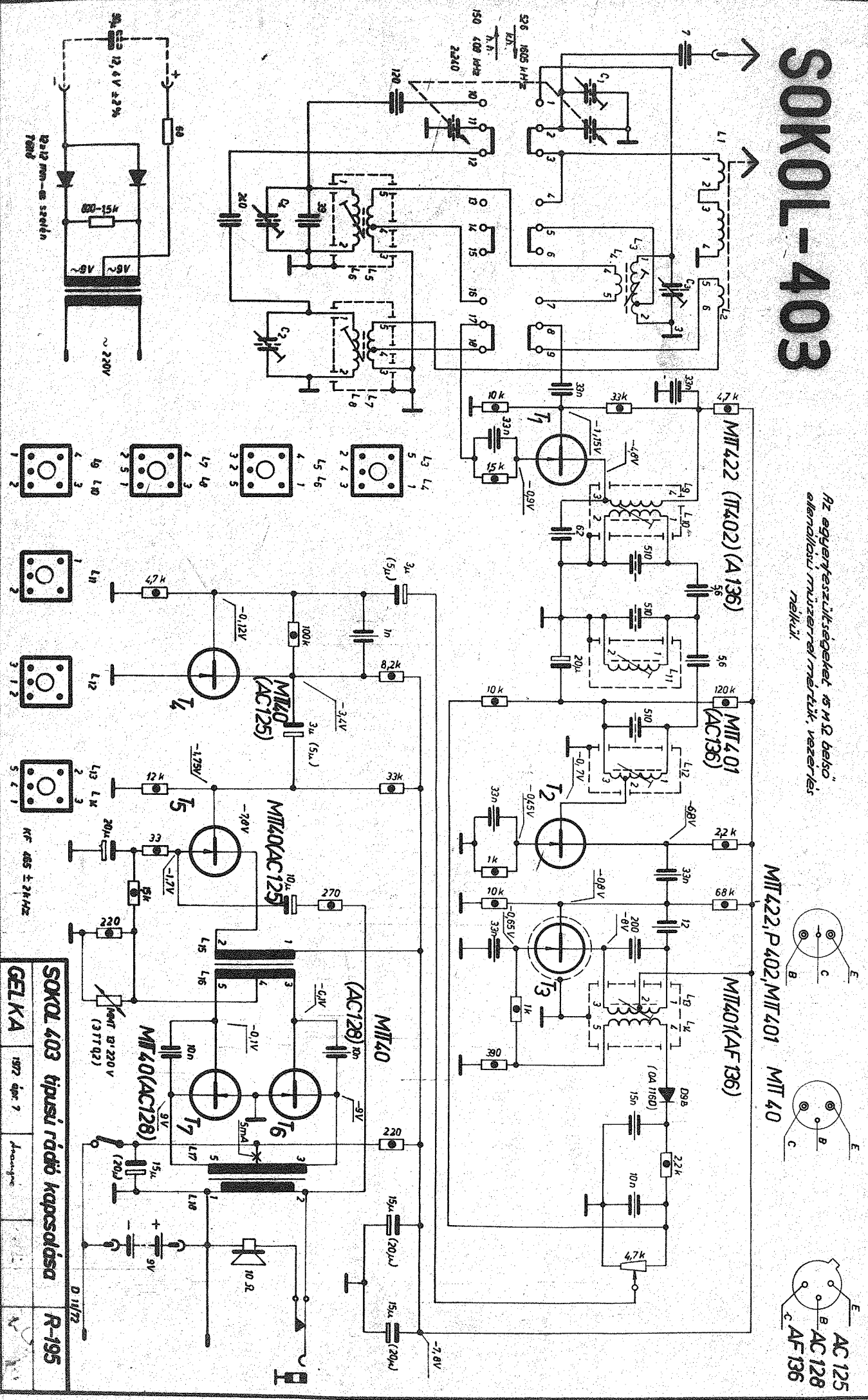


Engedély nélkül másolni, vagy az adatokat felhasználni illetéktelen személyeknek átadni TILOS!

Az egyenferesültségeket 0 MΩ helyett ellenállóval művezzük, melytől, vezetékek nélkül!



SOKOL 403 típusú rádió kapcsolása

GELKA	1972 évi 7.	Áranyké	R-195
-------	-------------	---------	-------

3 SZERVIZLAP

3.1 Szervizutasítások.
SOKOL 403 típusú tranzisztoros zsebrádió

Kidobosítás
Kidobosítást elvégeztük, a penált tartó 2 db csavarát kicseréltük, antenna osztilkoszóról a 6,8 pF-t leforrasztjuk, a készüléket dobosból kiemeljük.

3.2 Mérésreli adatok.
Hangfrekvenciás adatok.
Hangfrekvenciás érzékenység /9,6/
max. 1 mV /0,5 mV/ potm. karról 5 mV/m.
/224 mV 10 Ohm-on/
Legnagyobb hangf. kimenő teljesítmény /9,1/
0,14 W /1,2 V, 10 Ohm-on/
Nagyfrekvenciás adatok.
Erőhatások
Hullámhossz 150-408 kHs 1 mV/m
k.h 525-1665 kHs 0,5 mV/m

3.3 Hangolás
Hangoló elemek az 1. sz. ábrán
K.F. 465 kHs T.P 422 /P402/ bázisra 33 nF
kondenzátoron keresztüli K.F.-jel
1000 Hs-el 30 %-ra modulált
A demodulátorról visszatérő a K.F. tekercsetől kilépő maximumra állítjuk.

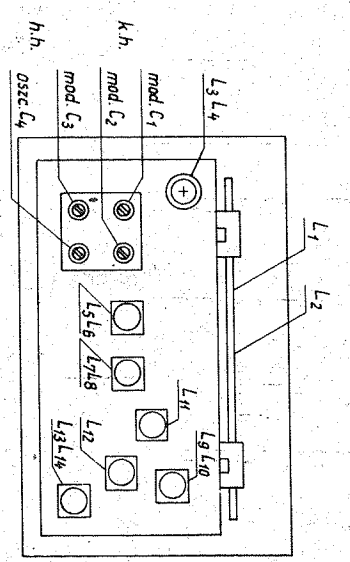
Oscillátor, modulátor.
Antennára, műantennán keresztüli modulált hf-jel.
1. Központi osztilátor, modulátor hangolása
2. Hosszulláma osztilátor, modulátor hangolása

3.5 Érzékenység adatok.
A mérőjel beadási pontja

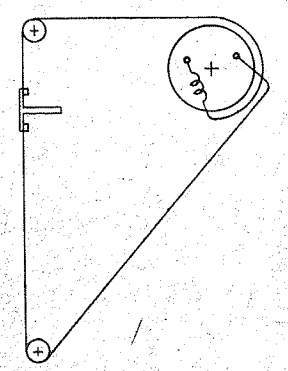
A	T ₅	tr. bázis	Hangfrekvenciás generátorból 0-3 µF-on keresztüli 1000 Hs-es jelét adunk. A hangszóró tekercsén a feszültség 0,71 V.	Érzékenység 5 mW kimenő teljesítm.-nél
A	T ₄	tr. bázis	Ugyanazok a feltételek, mint a T ₅ mérésénél	3 mV
A	T ₃	tr. bázis	Nagyfrekvenciás generátorból adunk 465 kHs-es 1000 Hs-el modulált /m=30%/ jelet. A hangszóró tekercsén a feszültség 225 mV.	3 mV
A	T ₂	tr. bázis	Ugyanazok a feltételek, mint a T ₃ mérésénél	40 µV
A	T ₁	tr. bázis	Ugyanazok a feltételek, mint a T ₃ mérésénél	3 µV

AS elektronágazás teret
előállító antenna.
/keretantenna/
A keretantenna koaxiális kábel segítségével adunk jelet a nagyfrekvenciás generátorból. A keretantennától 0,6 m távolságra a térfessélt-ség egyenlő a folyamatom oszto és a fokosát-kapcsoló által mutatott értékek sorozatának együttes hatásával V/m-ben.

Hangoló elemek



3.4. Skóla húrvas rajza, hosszaméret húr hossza kb. 300 mm.



ISOTII
Műfelfedeztetés és megismerés
az adatokat felhasználni, vagy engedély nélkül másolni, vagy az adatokat felhasználni TILOS!