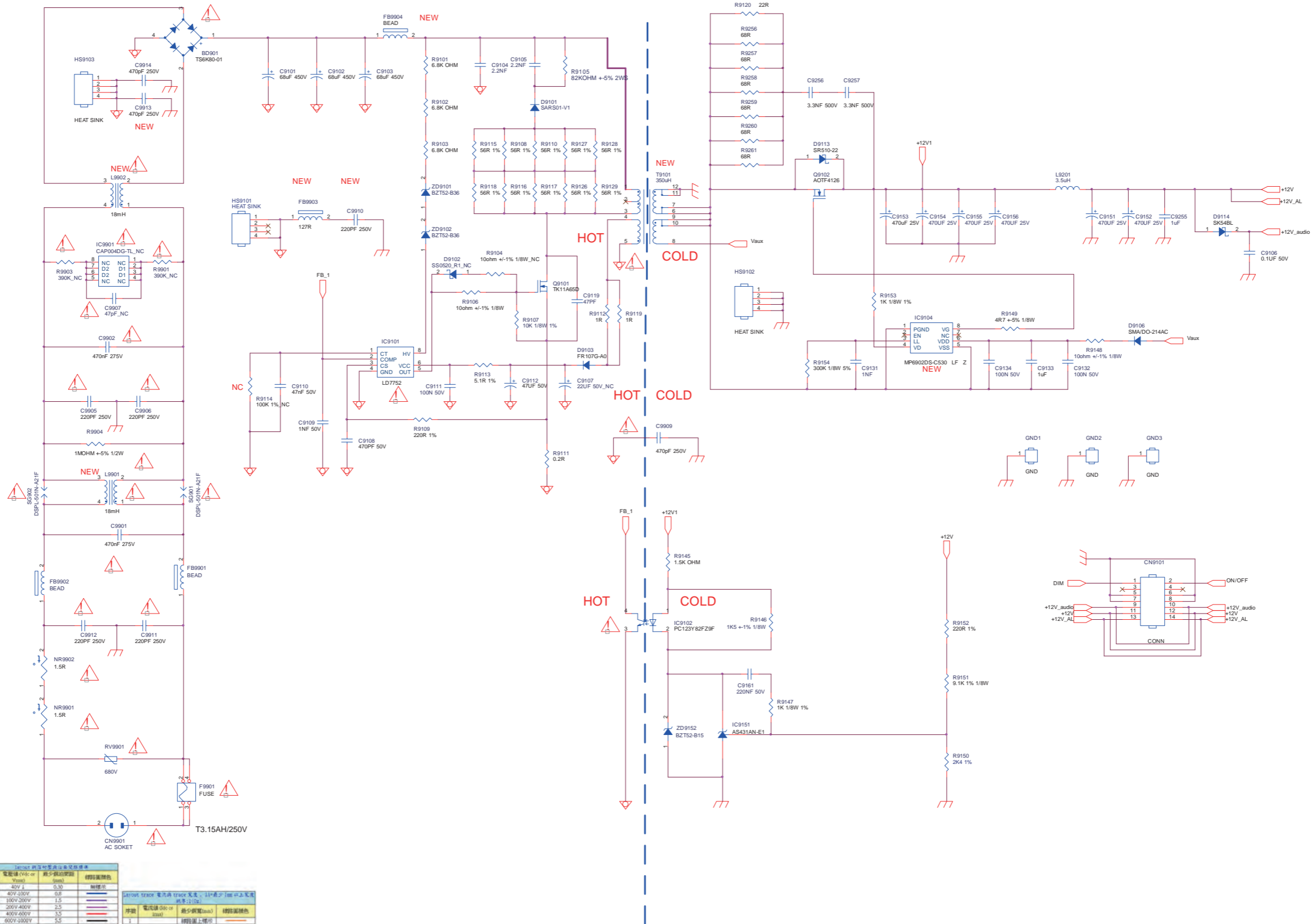


10.2 A 715G6161 PSU
10-2-1 POWER

A01

POWER

A01



序號	電壓值 (Vdc or Vrms)	最少線徑 (mm)	線徑規格
1	40V	0.30	無標示
2	40V 300V	0.8	無標示
3	100V 200V	1.5	無標示
4	200V 400V	2.5	無標示
5	400V 600V	3.5	無標示
6	600V 800V	5.0	無標示

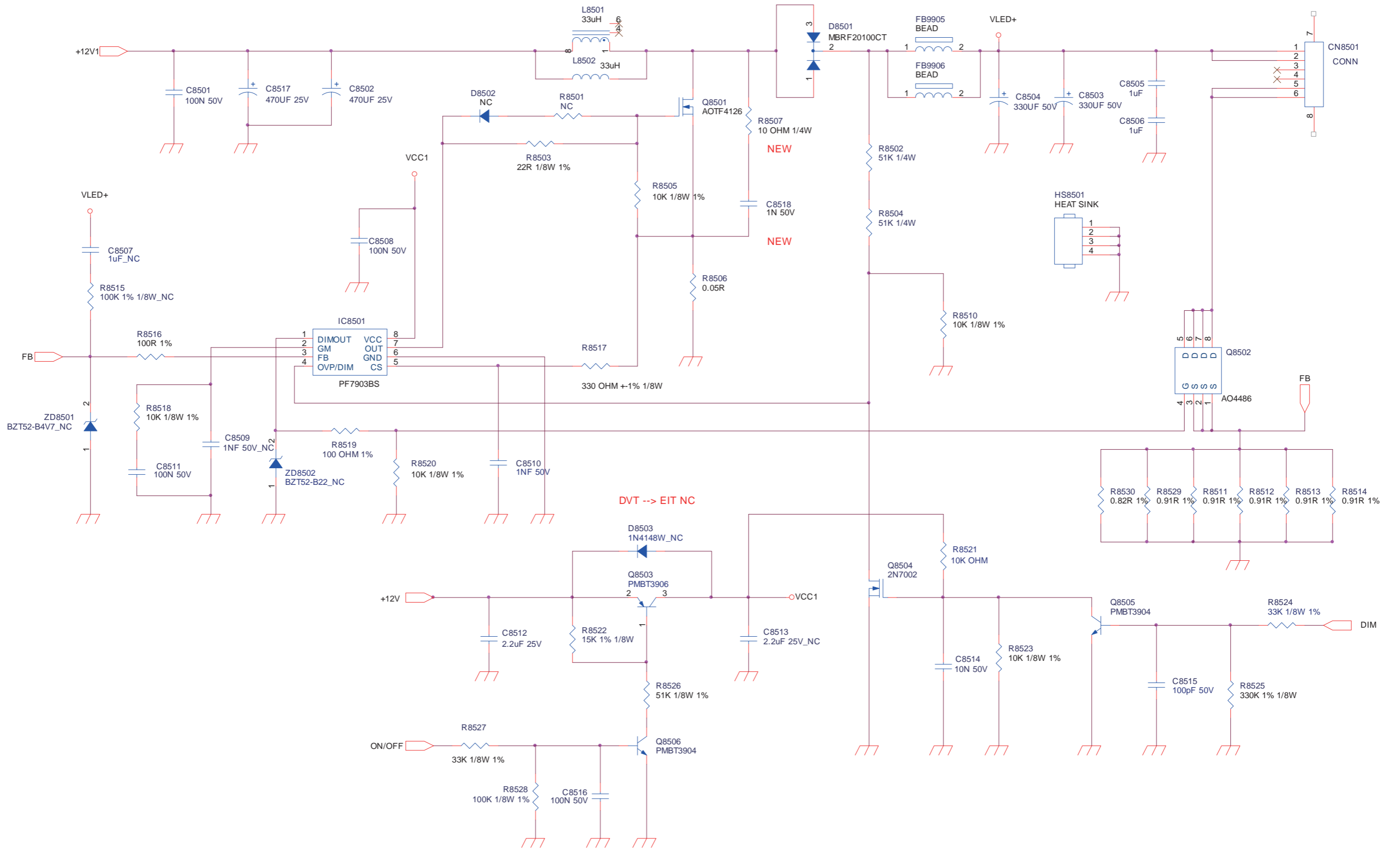
序號	電流值 (A or Iavg)	最少線徑 (mm)	線徑規格
1	1A	0.8	無標示
2	2A	1.5	無標示
3	3A	2.0	無標示
4	4A	2.5	無標示
5	5A	3.0	無標示
6	6A	3.5	無標示
7	7A	4.0	無標示
8	8A	4.5	無標示
9	9A	5.0	無標示
10	10A	5.5	無標示

10-2-2 LED

A02

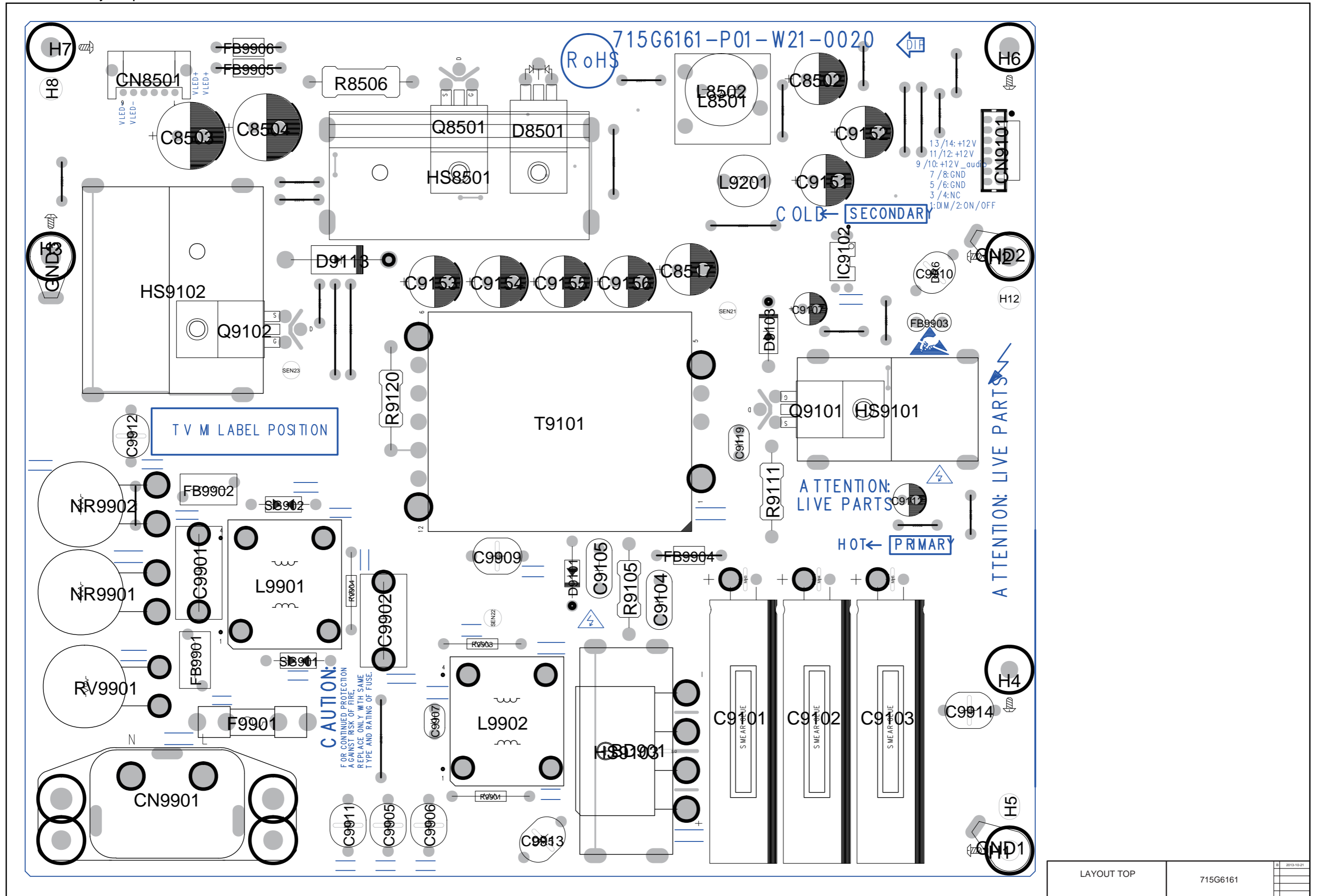
LED

A02



LED	715G6161	8	2013-10-21

10-2-3 Power layout top



715G6161-P01-W21-0020
RoHS

13/14: +12V
11/12: +12V
9/10: +12V_aud
7/8: GND
5/6: GND
3/4: NC
1: DIM/2: ON/OFF

TV M LABEL POSITION

ATTENTION: LIVE PARTS

HOT ← PRIMARY

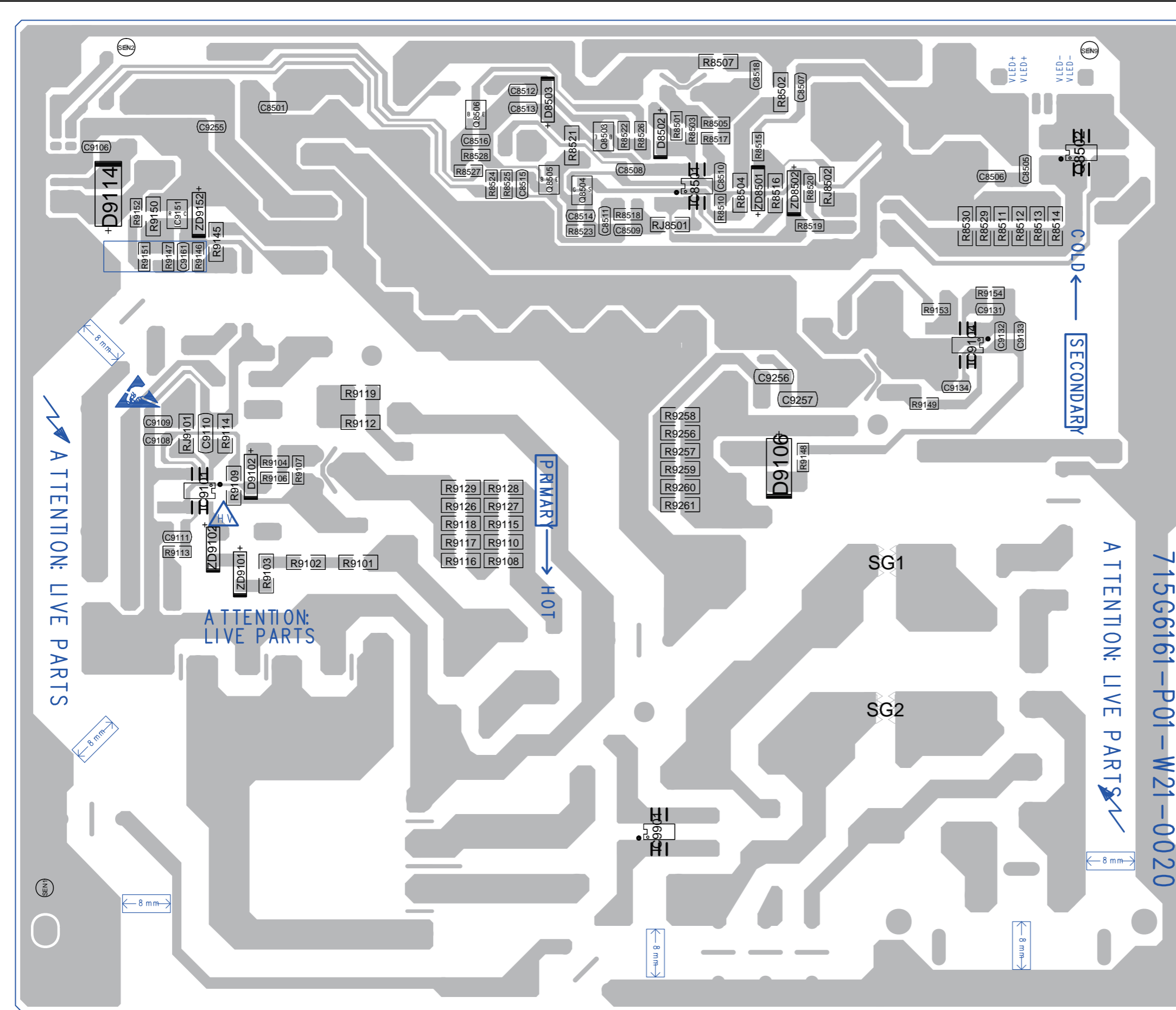
ATTENTION: LIVE PARTS

CAUTION:
FOR CONTINUED PROTECTION
AGAINST RISK OF FIRE,
REPLACE ONLY WITH SAME
TYPE AND RATING OF FUSE.

LAYOUT TOP	715G6161	Rev	2013-10-21
		1	

19602_502.eps

10-2-4 Power layout bottom



LAYOUT BOTTOM	715G6161	8	2013-10-21