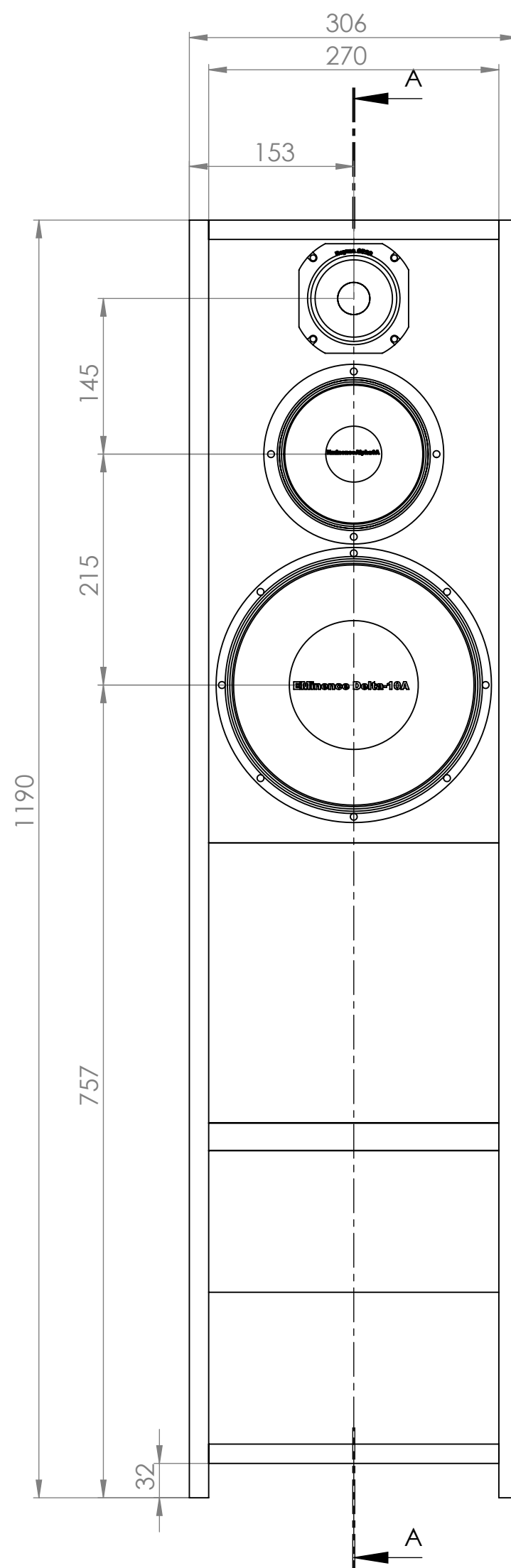
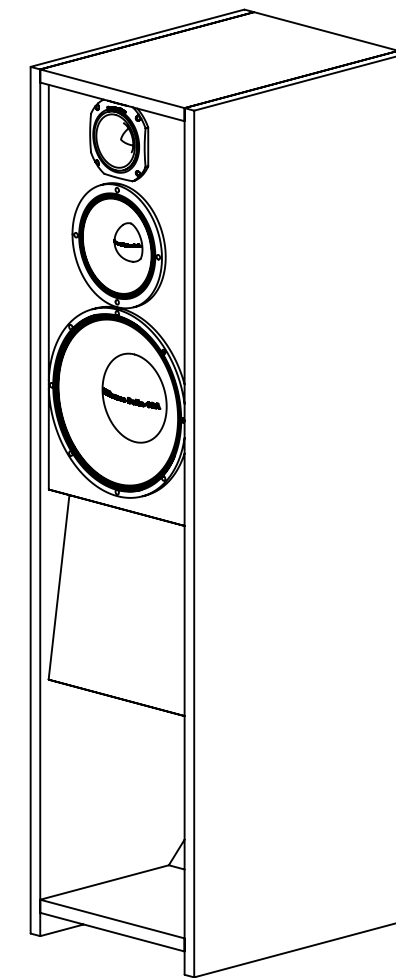


A-A



A



TÉTEL	HOSSZ	SZÉLES.	DB	VAST.	ANYAGMIN.	MEGNEV.	RAJZSZÁM
1	400	270	2	18	LAMINÁLT	BRB-150-FENÉK ALSÓ	BRB-150-01A
2	1190	400	2	18	LAMINÁLT	BRB-150-OLDAL	BRB-150-02A
3	366	270	1	18	LAMINÁLT	BRB-150-VÍZSZ. OSZTÓ	BRB-150-03A
4	832	270	1	18	LAMINÁLT	BRB-150-HÁTLAP	BRB-150-04A
5	562	270	1	18	LAMINÁLT	BRB-150-FRONT	BRB-150-05A
6	44	270	1	18	LAMINÁLT	BRB-150-ÖSSZEKÖTŐ	BRB-150-06A
7	285	270	1	18	LAMINÁLT	BRB-150-ELŐLAP	BRB-150-07A
8	146	270	1	18	LAMINÁLT	BRB-150-ALSÓ-ELŐLAP	BRB-150-08A
9	462	270	1	18	LAMINÁLT	BRB-150-BELSŐ-HÁTSÓ-TERELO	BRB-150-09A
10	463	270	1	18	LAMINÁLT	BRB-150-BELSŐ-ELŐLAP-TERELO	BRB-150-10A
11	200	270	1	18	LAMINÁLT	BRB-150-ALSÓ-TERELO	BRB-150-11A
12	88	270	1	18	LAMINÁLT	BRB-150-FELSŐ-HÁTSÓ-TERELO	BRB-150-11A
13	272	270	1	18	LAMINÁLT	BRB-150-HÁTLAP-FELSŐ	BRB-150-12A
14	30	270	2	18	KEMÉNYFA	BRB-150-BELSŐ-FELFOGÓ-LAP	BRB-150-13A
15			1			EminenceDelta-10A	
16			1			EminenceAlpha6	
17			1			BEYMA_CP22	

Rajzolta	Datum	Name	<b>MrexHornStudio</b> mrex@airplanet.hu		Súly	38.85Kg	A2
Ellenőrizte	2008.11.03.	Mrex					
Lap	Megnevezés		Rajzszám	MéretA.			
1	SZOBAI TÖLCSÉR BRB-150		BRB-150-ZA	1:5			
Lapok	1		Utóajándék	2008.11.03. 19:32:17			