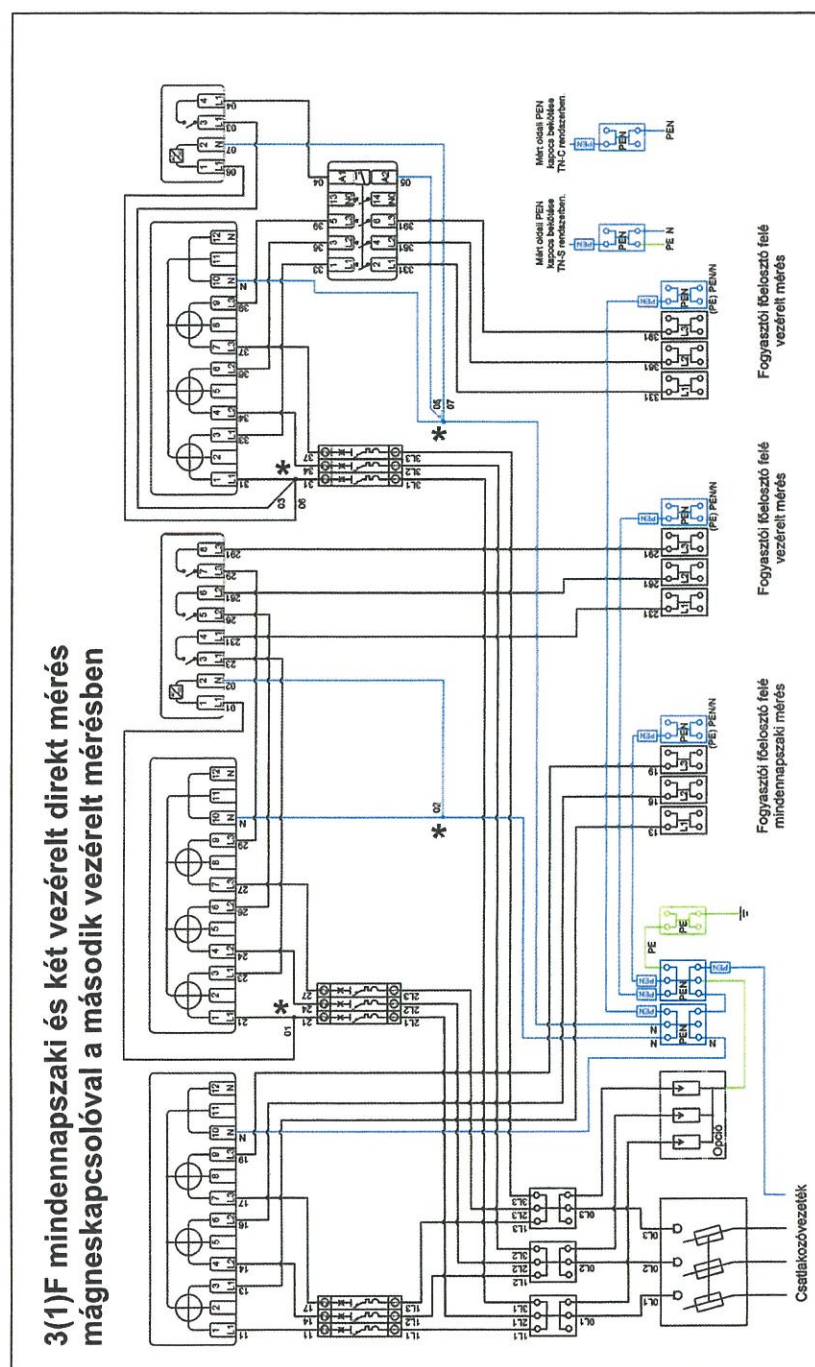
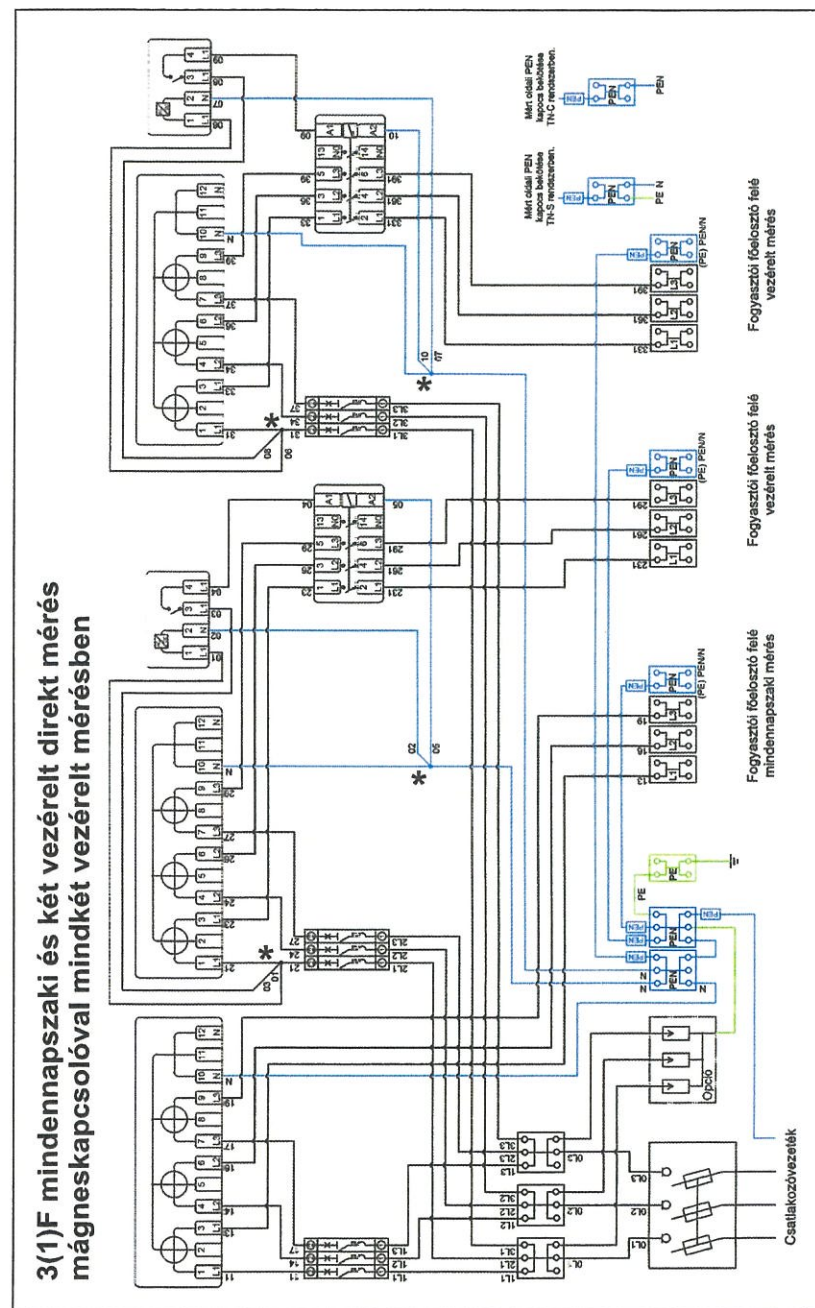
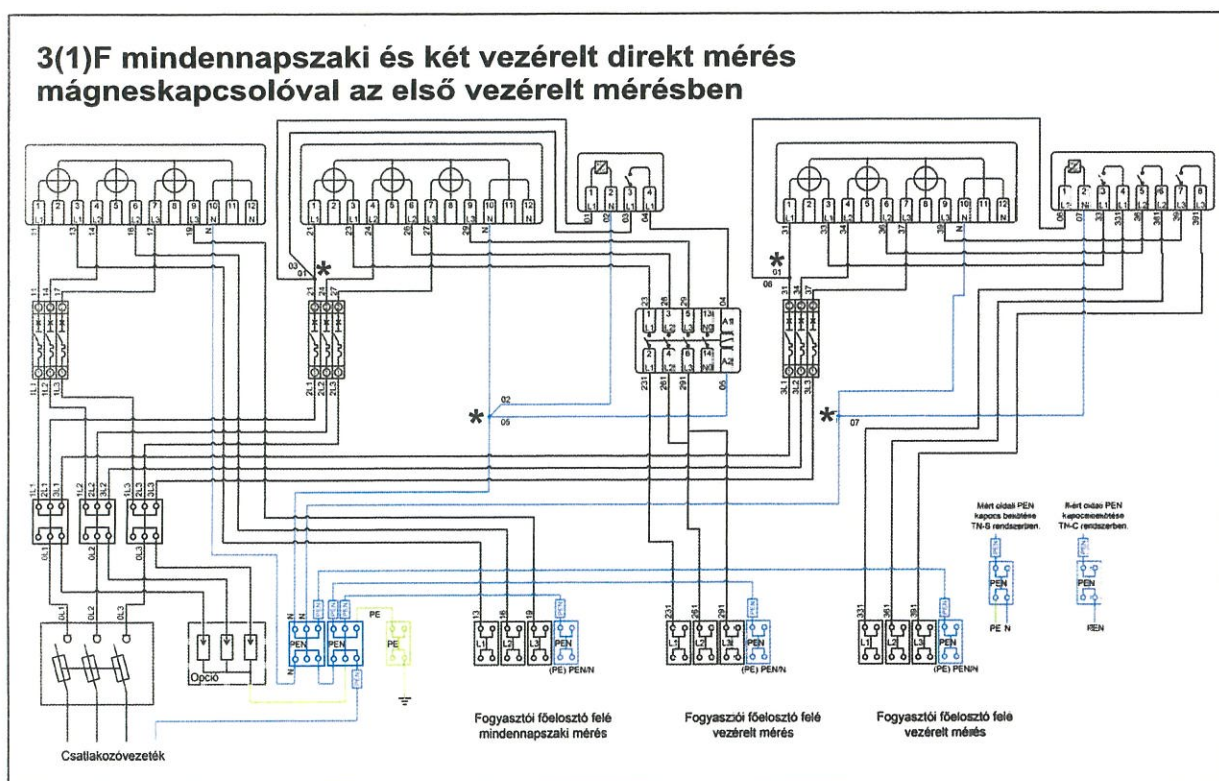
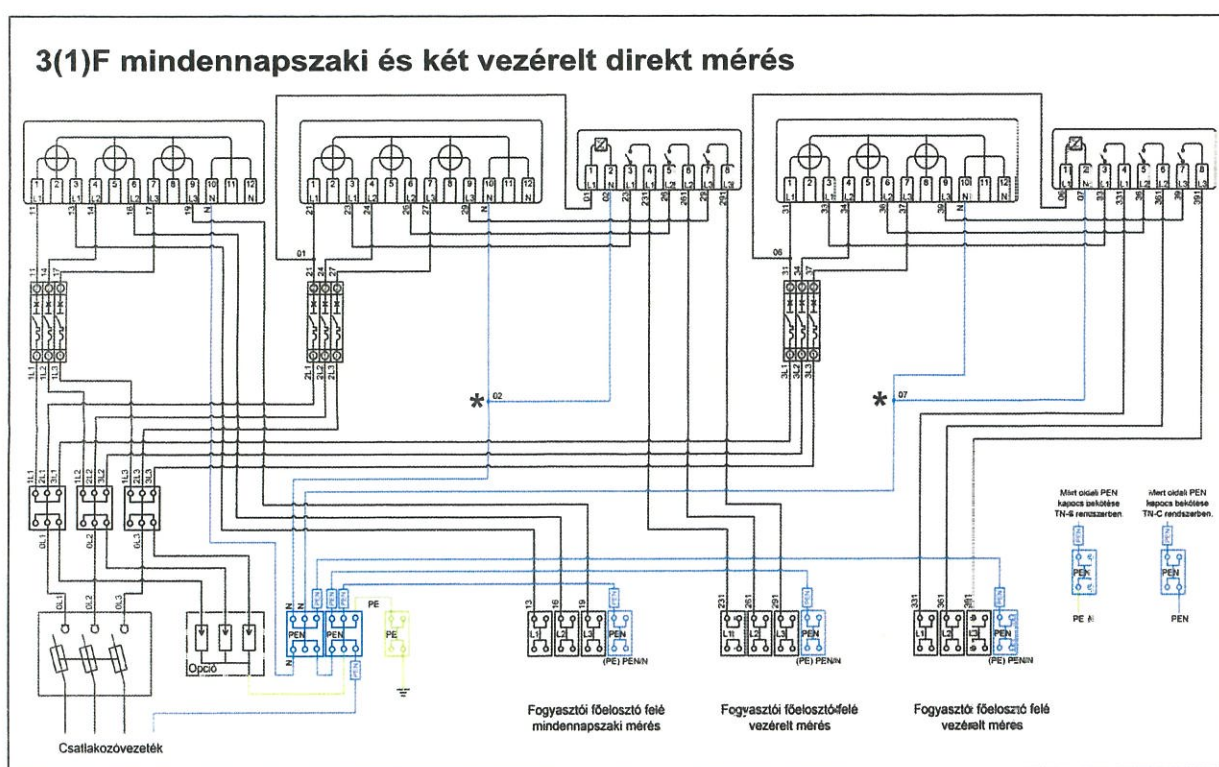
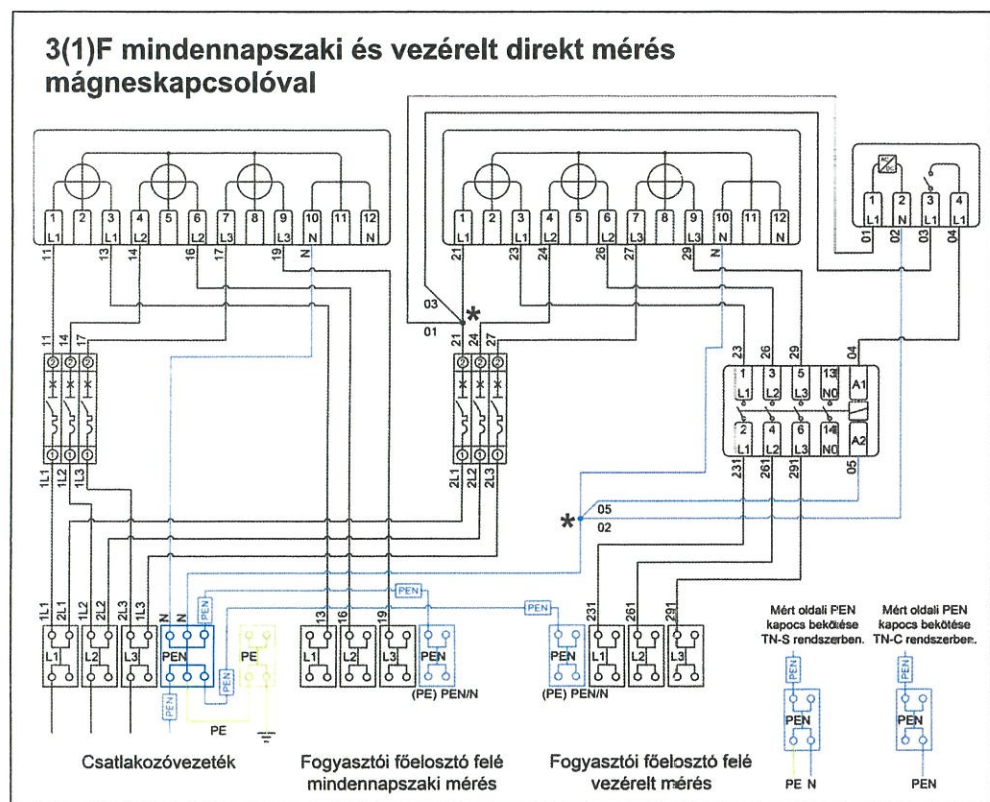


# EGYSÉGES FOGYASZTÁSMÉRŐ SZEKRÉNYEK ELVI BEKÖTÉSI RAJZAI



\* Egy kapcsolpontról közös érvéghüvellyel kerül kialakításra. A közös érvéghüvellyben két vezeték csatlakoztatható.



További információ a honlapunkon található [www.hensel.hu](http://www.hensel.hu), ill. az alábbi elérhetőségeken:

Cím: 1225 Budapest, Campona u. 1 (Prologis Ipari Park, DC8 ép.)

Műszaki Információs tel. : +36 1 278-1087



Köszönjük, hogy Ön a HENSEL Hungária Kft által gyártott, ill. forgalmazott terméket választotta!

A HENSEL szekrények típusától függően, az üres, ill. előszerelt elosztószekrények és a kiegészítő alkatrészek alkalmasak 0,4 kV-os hálózatokon 630 A-ig, különböző (IP védett) villamos áramkörök biztonságos kialakítására, csatlakoztatására, elosztására.

**Felszerelési, csatlakoztatási, karbantartási előírások:**

**Az elosztószekrények beépítését csak szakképzett, kioktatott személy végezheti!**

A berendezés helyének megválasztása során törekedjünk a hatályos szabványok előírásainak, valamint a Hálózati Engedélyesek által kibocsátott Irányelvek és egyéb előírások maradéktalan betartására. A telepítés során törekedjünk arra is, hogy a berendezés – így a szekrény, valamint a beépített készülékek rendeltetésszerű működése és élettartamának növelése érdekében – tartós, közvetlen napsugárzástól védetten kerüljön felszerelésre! A szekrények összeépítése csavarok (M5x20 mm), alátétek (Ø6 fakötésű), anyák (M5-ös) illetve összeszerelő készlet (M WD 2, HB WD 2, HB WD 3 ill. Mi BE) segítségével lehetséges. Csavarozással összeépített szekrényeknél alkalmazni kell az MiW0200 típusjelű tömítést. A HENSEL Kft, előszerelt szekrényeit a szekrényeken található furatokon keresztülvezetett (Ø6 mm) csavarokkal (pl. fa-, vagy metrikus csavar) lehet rögzíteni, közvetlenül falfelületre vagy tartószerkezetre. A szekrények alkalmasak falba süllyesztett vagy fali fülkébe, ill. tartószerkezetre történő szerelésre is a Telepítési, szerelési útmutató szerint. A szekrények felszerelésénél ügyelnünk kell arra, hogy a kiválasztott fal- ill. tartószerkezet felülete sík, vetemedés mentes legyen. A kábeleket és vezetékeket úgy kell csatlakoztatni, hogy a csatlakozóhelyek húzás- és nyomásmentesek legyenek és az előírt védettségnek megfelelően csatlakozzanak a szekrényhez. A HENSEL Kft előszerelt szekrényei az előírások szerinti, áramköri karbantartási munkákon és a berendezés külső felületének rendszeres – havonta egy alkalommal elvégzett – tisztításán kívül semmilyen karbantartást nem igényelnek.

**További információk:** „Általános Szerelési és Telepítési utasítás a fogyasztásmérőhelyek kialakításához alkalmazott Hensel Mi és HB típusú szekrényekhez és tokozathoz”

**Figyelem! A telepítési és az építési munkák befejeztével a fedelekről a védőfóliát távolítsuk el!**

**Technikai adatok:**

Névleges üzemi feszültség:	400/230 V, 50 Hz
Maximális terhelő áram:	630 A
Érintésvédelmi osztály:	II. érintésvédelmi osztály, kettős szigetelés
Környezeti hőmérséklet:	-25 °C +40 °C
Égési jellemzők:	960 °C-os izzítószálas vizsgálat MSZ EN 60659-2-11 szerint, nehezen gyulladó, önkiloitó
Mechanikai védettség:	IK 08 (5 Joule) / IK 10 (20 Joule) MSZ EN 62262 szerint
Toxicológiai jellemzők:	halogénmentes, szilikonmentes
Főbb méretek:	
szélesség x magasság:	150 x 300 mm-től 900 x 350 mm-ig (1085 x 1978 mm-ig)
mélység:	170-214 (347) mm
Csatlakozás:	szekrény oldalfalain csőadapteren (A50/51), kábel-bevezető (AKMxx) tömszelencén, zárólapon („MiFMxx” és/vagy „MIFPxx”) keresztül

További információ a honlapunkon található [www.hensel.hu](http://www.hensel.hu), ill. az alábbi elérhetőségeken:

Cím: 1225 Budapest, Campona u. 1 (Prologis Ipari Park, DC8 ép.)  
Műszaki Információs tel. : +36 1 278-1087



**Gyártó:** Hensel Hungária Villamosági Kft.  
1225 Budapest, Campona u. 1.  
(1780 Budapest, Pf. 22)  
Tel.: +36-1-886 4315  
Fax: +36-1-886 4311  
E-mail: info@hensel.hu

**A Gyártó kijelenti, hogy a következő termékek megfelelnek az alábbiakban felsorolt szabványoknak és direktíváknak:**

Típus	Megnevezés
HB xxxx	fogyasztásmérő szekrények
HB xxxx-E	fogyasztásmérő szekrények
HB xxxx-U	fogyasztásmérő szekrények egyedi méréshez
HB xxxx-CS	fogyasztásmérő szekrények csoportos méréshez
Mi72xxxx	fogyasztásmérő szekrények
Mi xxxx	üres és energielosztó szekrények
Mi xxxx-U	modul szekrények egyedi méréshez
Mi xxxx-CS	modul szekrények csoportos méréshez

**Szabványok**

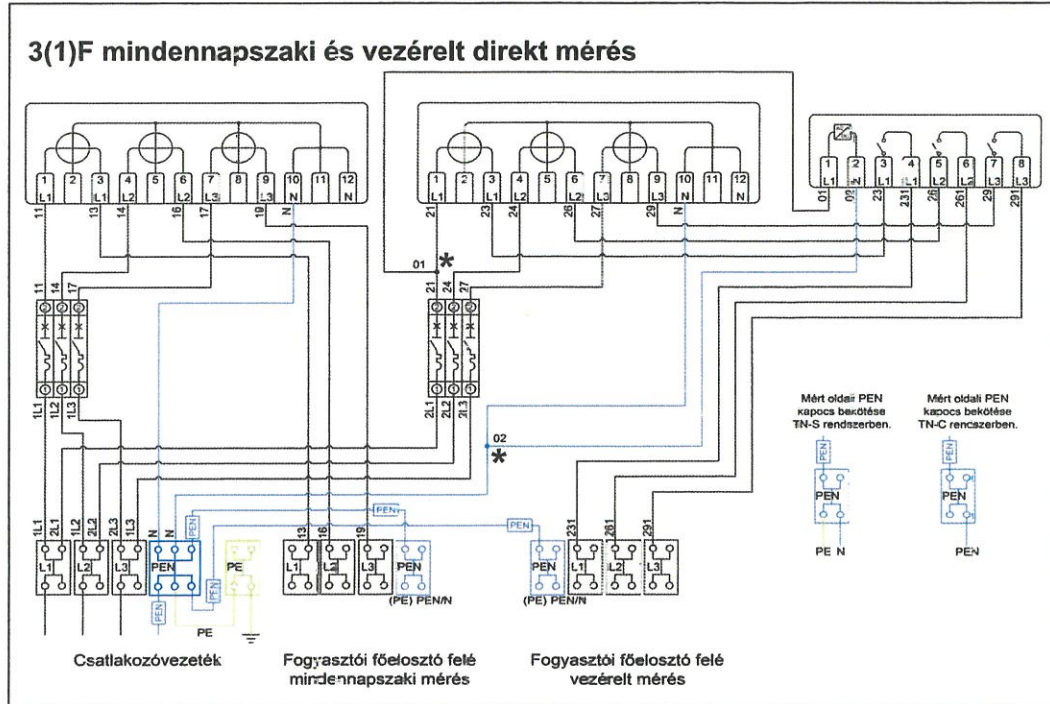
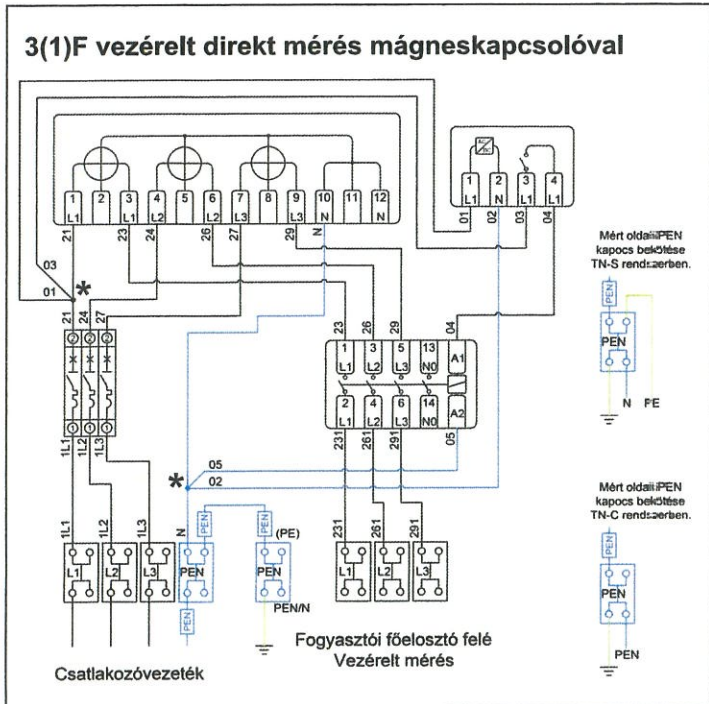
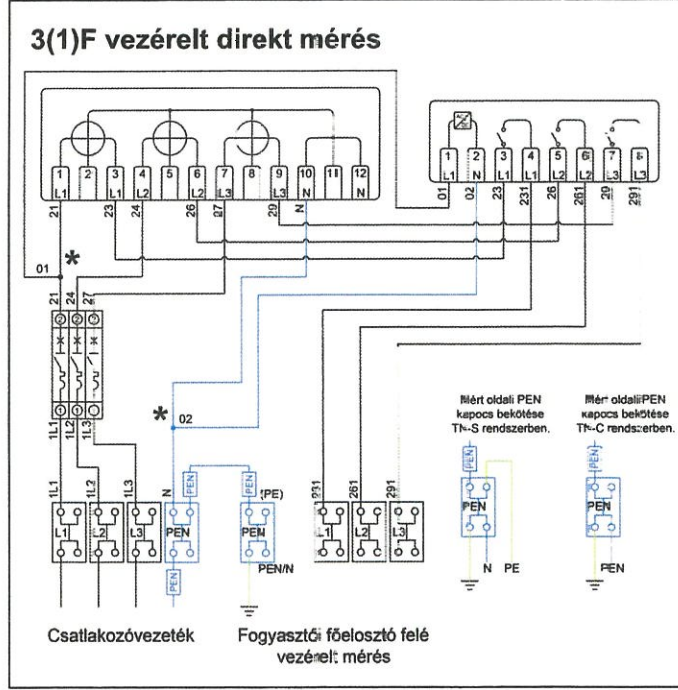
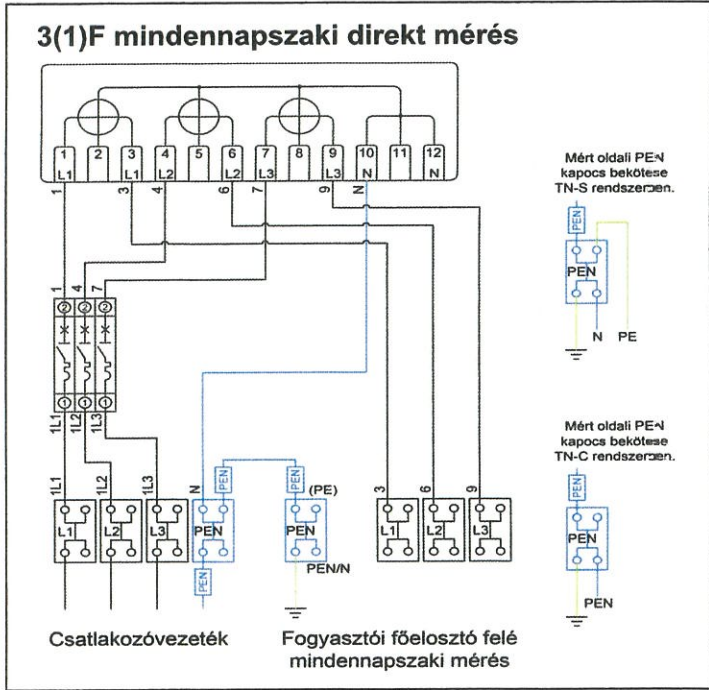
<b>MSZ EN 60529:2015</b>	Villamos gyártmányok burkolatai által nyújtott védettségi fokozatok
<b>MSZ EN 61439-1:2012</b> IEC 61439-2:2012 IEC 61439-3:2013	Kisfeszültségű kapcsoló- és vezérlőberendezések. 1. rész: Általános szabályok (IEC 61439-1:2011)
<b>MSZ EN 60445:2018</b>	Az ember-gép kapcsolat, a megjelölés és az azonosítás alapvető és biztonsági elvei. A villamos gyártmánykapcsok, a hozzájuk csatlakozó vezetékvezékek és a vezetékek azonosítása (IEC 60445:2017 + COR1:2017)
<b>MSZ 447:2019</b>	Kisfeszültségű, közcélú elosztóhálózatra való csatlakoztatás
<b>MSZ HD 308 S2:2002</b>	A kábelek, vezetékek és hajlékony zsinórvezetékek ereinek azonosítása
<b>23/2016. (VII. 7.) NGM rendelet</b>	A meghatározott feszültséghatáron belüli használatra tervezett villamosági termékek forgalmazásáról, biztonság: követelményeiről és az azoknak való megfelelés értékeléséről
<b>Direktívák:</b>	
<b>LVD 2014/35 EU</b>	Kisfeszültségű direktíva
<b>EMV 2014/30/EU</b>	Elektromágneses kompatibilitási (EMC) direktíva
<b>RoHS 2015/863/EU direktíva</b>	A BIZOTTSÁG (EU) 2015/863 FELHATALMAZÁSON ALAPULÓ IRÁNYELVE: a 2011/65/EU európai parlamenti és tanácsi irányelv II. mellékletének a korlátozott anyagok jegyzéké tekintetében történő módosításáról

Dátum: Budapest, 2021. április 01.

.....  
illetékes személy neve és aláírása vagy ezzel egyenértékű jelölése



Jelen megfelelőségi nyilatkozat megfelel a MSZ EN ISO/IEC 17050-1:2010 jelű, „A megfelelőségi nyilatkozatra vonatkozó általános követelmények” című dokumentumnak.



**EGYSÉGES  
FOGYASZTÁSMÉRŐ  
SZEKRÉNYEK  
ELVI BEKÖTÉSI RAJZAI**

\* Egy kapcsolontról közös érvéghüvellyel kerül kialakításra. A közös érvéghüvellyben két vezeték csatlakoztatható.