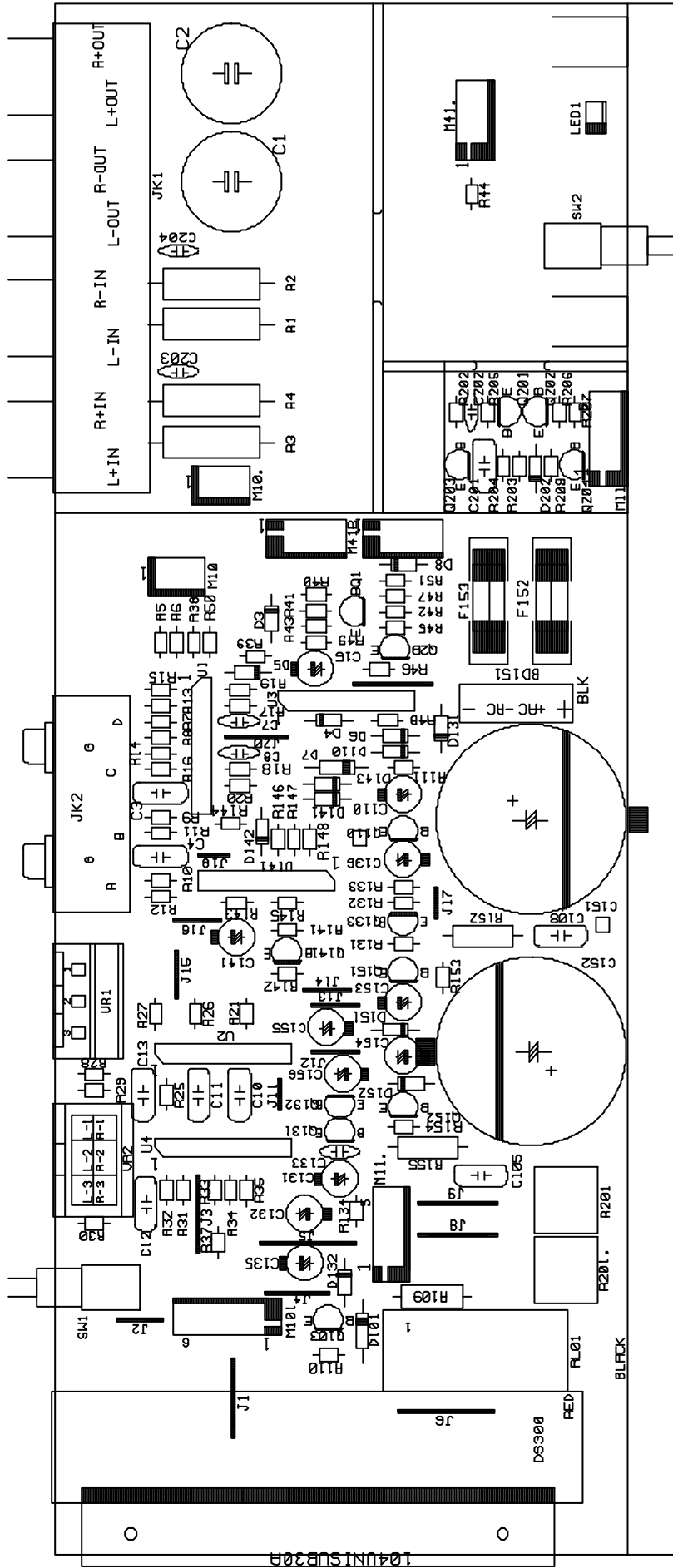


LIMITER CIRCUIT



104UNISUB30A

BLACK

DS300

RED

FL01

R201

R201

C105

C152

C151

BLK

BD151

F153

F152

M15

M10

M10

M10

M10

M10

M10

M10

M10

M10

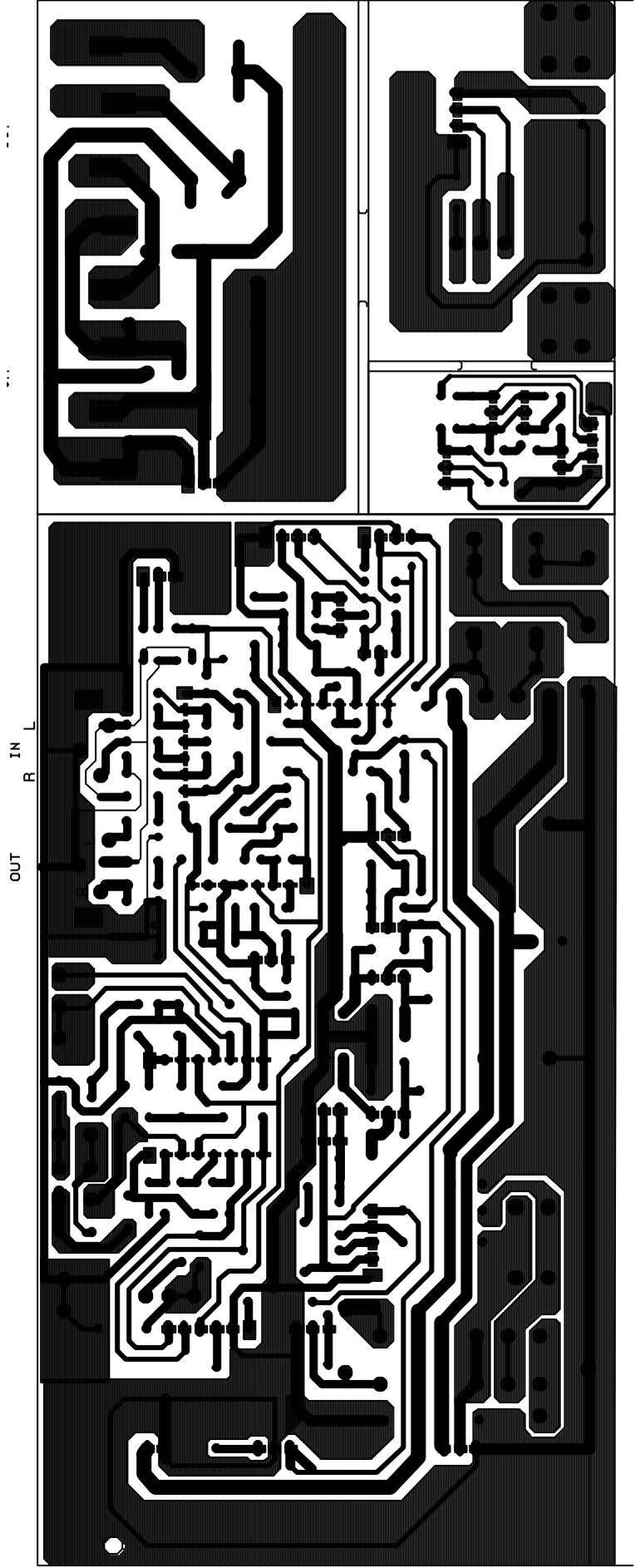
M10

M10

M10

M10

M10



104LMT00

