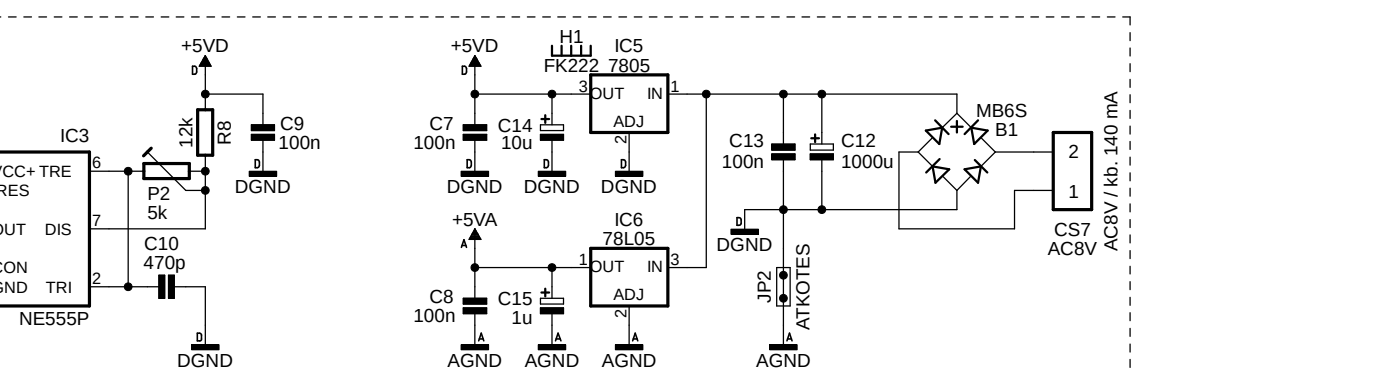
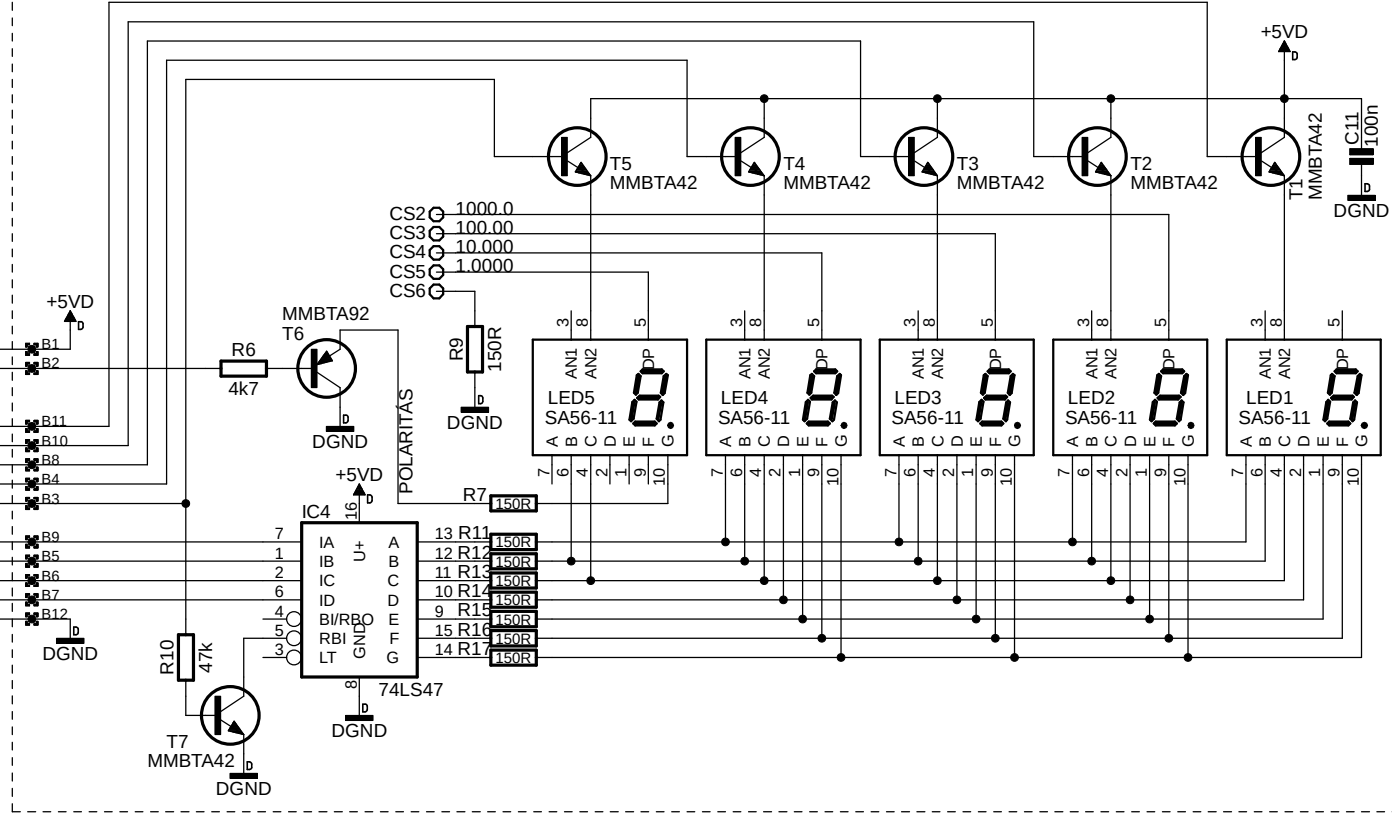
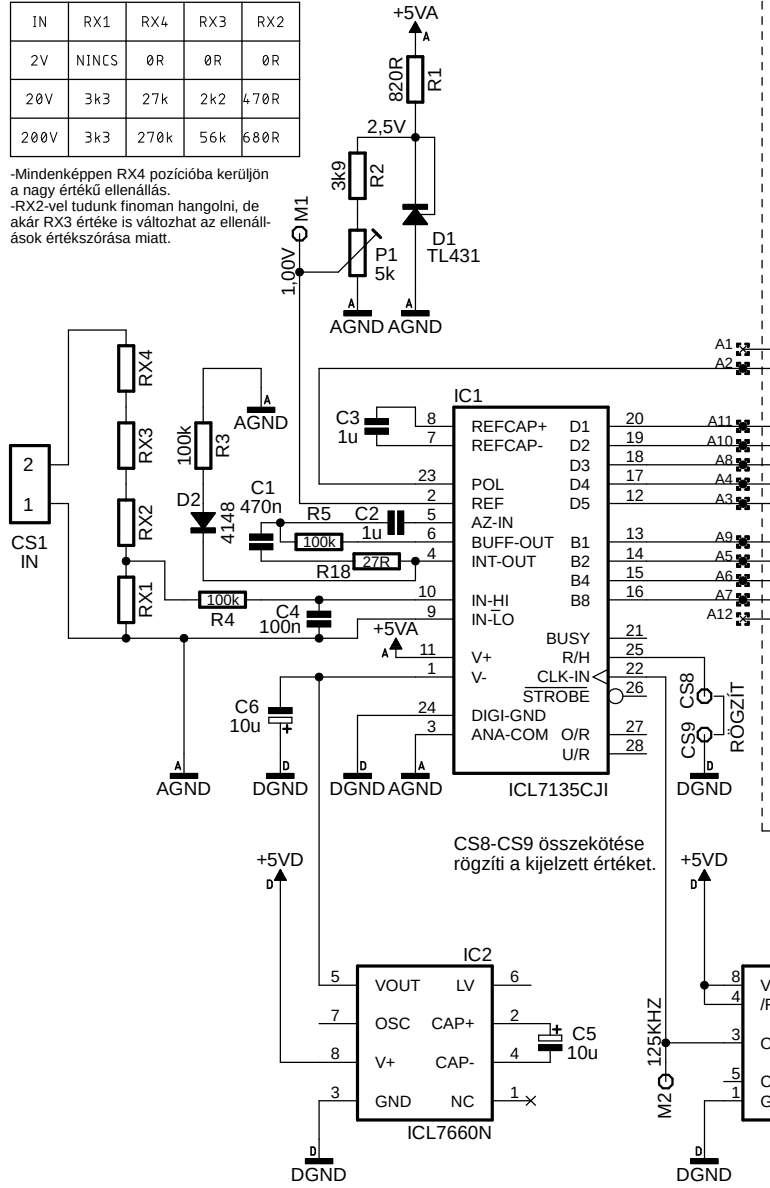


# A- panel B- panel

IN	RX1	RX4	RX3	RX2
2V	NINCS	0R	0R	0R
20V	3k3	27k	2k2	470R
200V	3k3	270k	56k	680R

-Mindenképpen RX4 pozícióba kerüljön a nagy értékű ellenállás.  
 -RX2-vel tudunk finoman hangolni, de akár RX3 értéke is változhat az ellenállások értékészórása miatt.



CS8-CS9 összekötése rögzíti a kijelzett értéket.