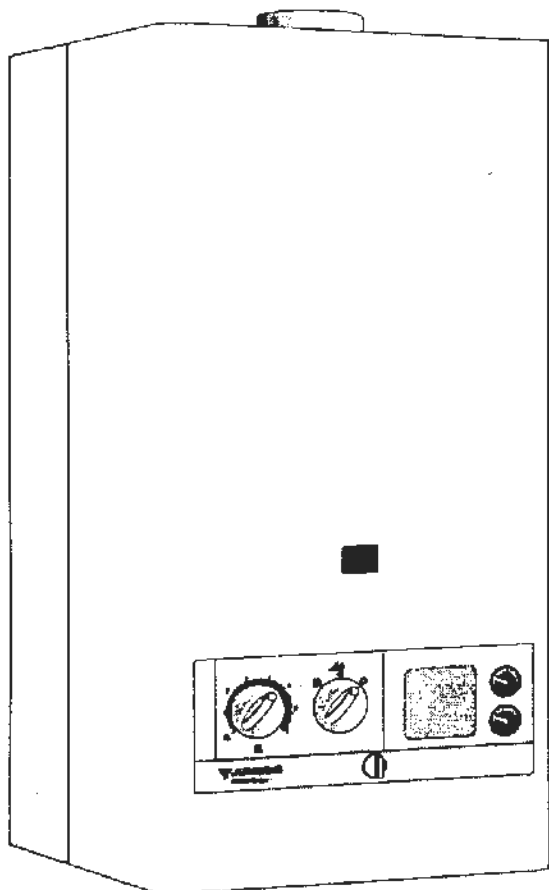


## Plynový závěsný kombinovaný kotel



# NOVATHERM ZW 20 KD...

### Pro Vaši bezpečnost:

#### Jestliže ucítíte zápach plynu:

- uzavřete plynový kohout
- nemanipulujte s žádným vypínačem el. proudu
- nepoužijte telefon v nebezpečném prostředí
- otevřete okna a místnost řádně vyvětrejte
- zavolejte okamžitě odbornou firmu nebo plynárenskou službu (společnost)

Montáže a opravy může provádět pouze odborná autorizovaná firma s oprávněním JUNKERS.

Správná funkce přístroje je zaručena pouze za předpokladu, že byly dodrženy tyto předpisy a návod na obsluhu.

Tento návod obdrží zákazník při zakoupení přístroje. Při prvním uvedení do provozu musí odborník poučit zákazníka o provozu, obsluze a údržbě přístroje.

### Při montáži zařízení je nutné vzít v úvahu následující upozornění:

- Neskladujte výbušné a lehce zápalné materiály blízko přístroje.
- Udržujte všechny mřížky pro vstup vzduchu v místě, kde je umístěn kotel, volné k zajištění odpovídajícího proudění vzduchu.
- Přečtěte si technické instrukce před instalací přístroje.

 **JUNKERS**

Bosch Thermotechnik

## Obsah

	strana		strana
<b>1 Údaje o přístroji</b>	<b>2</b>	<b>5.3</b>	<b>8</b>
<b>2 Popis přístroje</b>	<b>2</b>	<b>5.4</b>	<b>9</b>
2.1 Vybavení	2	<b>6</b>	<b>10</b>
2.2 Příslušenství	2	<b>6.1</b>	<b>10</b>
2.3 Typové označení	2	<b>6.2</b>	<b>11</b>
2.4 Funkční schéma	3	<b>7</b>	<b>12</b>
2.5 Elektrické propojení	4	<b>7.1</b>	<b>12</b>
<b>3 Technické údaje</b>	<b>5</b>	<b>8</b>	<b>13</b>
<b>4 Umístění</b>	<b>6</b>	<b>9</b>	<b>13</b>
<b>5 Montáž a instalace</b>	<b>6</b>	<b>10</b>	<b>14</b>
5.1 Instalační pokyny	6	<b>11</b>	<b>14</b>
5.2 Údaje pro montáž	6	<b>12</b>	<b>15</b>

## 1 Údaje o přístroji

CE 0085

MODEL	ZW 20 KD...
Číslo CE	CE 0085 AR 0106
Kategorie	■ 2H3+
Provedení	B <sub>11BS</sub>

## 2 Popis přístroje

Plynový kotel pro vytápění a dodávku teplé užitkové vody (označení ZW), kotel pro vytápění a s propojením na zásobník pro přípravu teplé užitkové vody (označení ZS).

### Řízení výkonu:

#### Centrální vytápění:

Dvoubodová regulace

Nominální výkon: 20 kW (17.200 kcal/h)

Možnost nastavení výkonu od 8 do 20 kW (6.880 - 17.200 kcal/h).

#### Teplá voda:

Plynulá regulace, jmenovitý výkon 22 kW (19.780 kcal/h).

Rozsah průtoku ohřívané vody 2,5 až 13 l/min.

Hořák pro zemní i kapalný plyn s termoelektrickou pojistkou zapalování.

### 2.1 Vybavení

Atmosférický hořák pro zemní plyn nebo pro tekuté plyny, zapalovací hořáček s termoel. pojistkou nebo s elektronickým zapalováním, teplotní čidlo a termostat pro topný okruh, omezovač teploty, manometr, oběhové čerpadlo se stálými otáčkami s odlučovačem vzduchu, těleso vodního okruhu s regulací množství teplé vody a membránová expanzní nádoba, elektronická pojistka proti zpětnému proudění spalin, sekundární výměník pro ohřev TUV, hydraulický trojcestný ventil a montážní šablona.

### 2.2 Příslušenství (viz ceník)

- Programovatelné (analogové) spínací hodiny EU 7T s denním režimem.
- Jednoduchý dvoubodový prostorový termostat TR 12.
- Dvoubodové prostorové termostaty TRQ 12 T/W s denním/týdenním programem s kontaktním výstupem 230V - 50Hz.

### 2.3 Typové označení

ZW 20	K	D	23
ZW 20	K	D	31

Z = Přístroj centrálního vytápění

W = Výměník pro přípravu teplé užitkové vody

20 = 20 kW

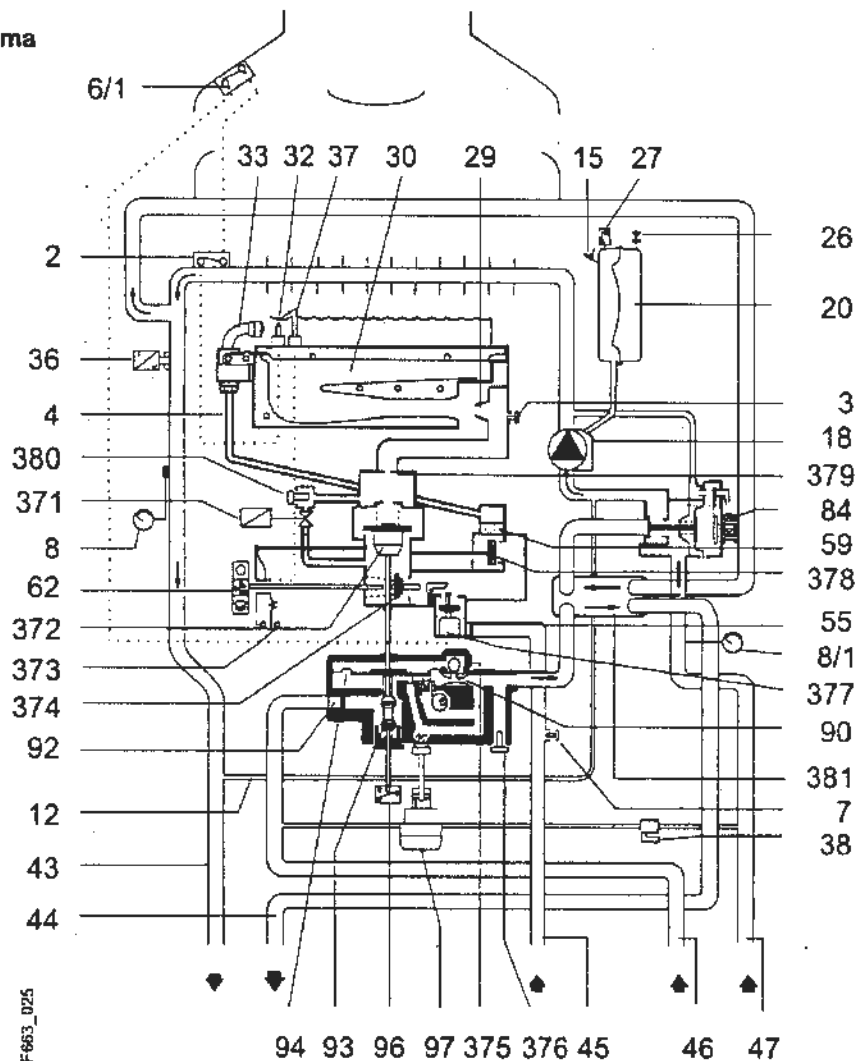
K = Připojení ke komínu

D = Regulátor plynu

23 = Zemní plyn

31 = Propan - butan

## 2.4 Funkční schéma



obr. 1

Kombinovaný kotel ZW 20 - KD (pro zemní plyn a tekuté plyny)

2	Teplotní omezovač	46	Studená voda
3	Hrdlo pro měření tlaku	47	Zpátečka
4	Přívod plynu zapalovačku	55	Plynový filtr
6/1	Hlídač odtahu spalin	59	Filtr pro zapalovací plamínek
7	Hrdlo pro měření tlaku	62	Centrální vypínač
8	Teploměr	84	Trojcestný ventil
8/1	Manometr	90	Venturiho trubice
12	Bypas	92	Vodní filtr
15	Pojistný ventil	93	Regulátor množství vody
18	Čerpadlo s odlučovačem vzduchu	94	Membrána
20	Expanzní nádoba	96	Mikrospínač
26	Ventil pro plnění dusíku	97	Volič množství TUV
27	Odvzdušňovací ventil	371	Plynový ventil topení
29	Tryska	372	Plynule řízený plynový ventil TUV
30	Hořák	373	Startovací spínač
32	Termoel. pojistka	374	Hlavní uzavírací ventil plynu
33	Zapalovací hořáček	375	Ventil pozvolného zapálení
36	Teplotní čidlo topné vody (NTC)	376	Vypouštěcí ventil
37	Zapalovací elektroda	377	Termomagnetický ventil
38	Ventil plnění topného okruhu	378	Ventil zapalovacího plamínku
43	Výstup topné vody	379	Clonka
44	Teplá voda	380	Nastavovací šroub
45	Plynové potrubí	381	Sekundární deskový výměník



### 3 Technické údaje (ZW 20 KD)

	jednotky	ZW 20 KD
<b>VÝKON</b>		
Jmenovitý výkon (nastavitelný)	kW (kcal/h)	8 - 20 (6.900 - 17.200)
Jmenovitý příkon	kW (kcal/h)	9,1 - 22,8 (7.800 - 19.500)
Přednastavený výkon	kW (kcal/h)	14 (12.000)
Přednastavený příkon	kW (kcal/h)	15,9 (13.600)
Příprava teplé vody		
Jmenovitý výkon (plynulá regulace)	kW (kcal/h)	7 - 22 (6.000 - 19.800)
Jmenovitý příkon	kW (kcal/h)	8 - 26,1 (6.900 - 22.500)
<b>PŘIPOJOVACÍ HODNOTY</b>		
<b>Vytápění</b>		
Propan (H <sub>i</sub> = 14 kWh/kg)	kg/h	2,0
Zemní plyn (H <sub>i</sub> = 9,4 kWh/m <sup>3</sup> )	m <sup>3</sup> /h	2,4
<b>Příprava teplé vody</b>		
Propan (H <sub>i</sub> = 14 kWh/kg)	kg/h	2,2
Zemní plyn (H <sub>i</sub> = 9,4 kWh/m <sup>3</sup> )	m <sup>3</sup> /h	2,8
<b>PŘIPOJOVACÍ PŘETLAK PLYNU</b>		
Propan	mbar	30/50
Zemní plyn	mbar	18
<b>EXPANZNÍ NÁDOBA</b>		
Celkový obsah	l	8
Plnicí přetlak	bar	0,5
<b>TOPNÝ OKRUH</b>		
Jmenovitý průtok vody při t = 29°C	l/h	600
Minimální potřebný přetlak vody	bar	0,2
Výstupní teplota topné vody v potrubí	°C	45 - 90
Přípustný provozní přetlak	bar	3,0
<b>PŘÍPRAVA TEPLÉ UŽITKOVÉ VODY</b>		
Maximální přetlak vody	bar	12,0
<b>Volič teploty otočen zcela vpravo</b>		
Zvýšení teploty (Δ t)	°C	51
Množství ohřáté vody	l/min	2,5 - 6,5
Minimální provozní přetlak	bar	0,35
<b>Volič teploty otočen zcela vlevo</b>		
Zvýšení teploty (Δ t)	°C	25
Množství ohřáté vody	l/min	4 - 13
Minimální provozní přetlak	bar	1
<b>HODNOTY SPALIN</b>		
Požadovaný tah	mbar	0,015
Množství zplodin na výstupu při jmenovitém výkonu	kg/hod	57
z toho: CO	%	< 0,003
CO <sub>2</sub>	%	< 4,6
NO <sub>x</sub>	mg/kWh	< 210
Teplota spalin (při jmenovitém výkonu)	°C	140
<b>EL. PŘIPOJENÍ</b>		
Napětí	V stř. (50Hz)	230
Jmenovitý příkon	W	130
Stupeň krytí	IP	IP X4D dle ČSN EN 60529:1993
<b>ROZMĚRY</b>		
Výška/šířka/hloubka	mm	850/400/340
Kominové připojení Ø	mm	130
<b>VÁHA</b>	kg	36

## 4 Umístění

### Předpisy a normy

Při plánování a instalaci topné soustavy je nutno dodržet všechny normy a předpisy pro zapojení plynových spotřebičů, užitkové vody, elektrických zařízení a připojení na komín platné v ČR.

### Některé související normy a předpisy:

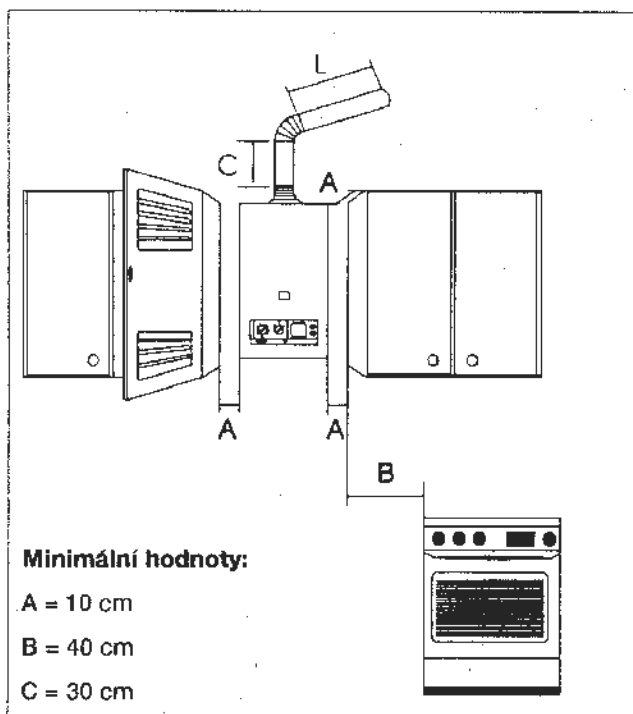
ČSN 06 1008	Požární ochrana při instalaci a používání tepelných spotřebičů
ČSN 38 6411	Nízkotlaké plynovody a přípojky
ČSN 38 6441	Plynovody v budovách
ČSN 33 2180	Připojování elektrických spotřebičů k elektrické síti
ČSN 73 4210	Připojování spotřebičů paliv ke komínům
ČSN EN 297	Kotle na plynná paliva pro ústřední vytápění, kotle provedení B11A, B11BS s atmosférickým hořákem a s jmenovitým příkonem nejvýše 70 kW

V případě montáže přístroje do vnitřku skříňky je třeba zajistit, aby tato měla ve dvířkách potřebné otvory pro vstup vzduchu. Dodržet minimální vzdálenost přístroje od stropu (viz obr. 3).

Kotel má stupeň krytí IP X4D. Může být instalován v koupelnách, umývánách a sprchách ve smyslu ČSN 33 2135 část 1, pouze v zónách 2 a 3. Bližší vymezení zón viz obr. 1 až 3 uvedené normy. Montáž nad vanou není dovolená.

### Spalovaný vzduch

Jestliže chceme vyloučit korozi, je třeba brát v úvahu, že spalovaný vzduch nesmí obsahovat agresivní substance. Tím se rozumí vysoce agresivní deriváty, halogenové uhlovodíky (např. chlor a fluor) obsažené v barvách, ředidlech, lepidlech, různých čistících prostředcích pro



obr. 3

domácnost apod.). V případě jejich použití je nutno vypnout kotel a před jeho opětovným spuštěním řádně vyvětrat místnost.

Povrchová teplota nepřesahuje 85°C a proto není nutné provádět zvláštní protipožární opatření.

Pokud je kotel umístěn v uzavřeném prostoru nebo vestavěn ve skříni, je nutno zajistit přívod vzduchu pro spalování, a to otvorem o minimální ploše 600 cm<sup>2</sup>.

## 5 Montáž/instalace

Instalace plynu a montáž přístroje může být provedena pouze odborníkem. Uvedení do provozu je oprávněn provést pouze oprávněný servis JUNKERS. Mechanik je povinen se prokázat před instalací kotle platným servisním průkazem servisního mechanika JUNKERS.

### 5.1 Údaje pro montáž

#### Topení

Kotel může být použit pro všechny systémy topení teplou vodou. Jeho ekonomický provoz je zajišťován dvoubodovými regulátory JUNKERS (TR12/TRZ12T/W). To rovněž platí pro instalace s termostatickými ventily na radiátorech.

Pokud je použit prostorový termostat, neměly by být na radiátorech ve stejné místnosti namontovány termostatické ventily.

Kotel je vybaven všemi potřebnými zařízeními pro regulaci a bezpečnost s cílem vyloučit nevhodné podmínky chodu a odpojení při havárii.

#### Teplá voda

Kombinované kotle (ZW) zajišťují vždy ohřev na teplotu přibližně 51°C (s regulátorem množství teploty na maximum) s dodávkou 2,5 až 6,5 l/min. Plynulá regulace řídí výkon kotle podle potřeby ohřevu vody.

### 5.2 Instalační pokyny

**Před započítím montáže věnujte pozornost těmto bodům:**

- Zkontrolovat, zda souhlasí typ použitého plynu s štítkovým údajem kotle.
- Propláchnout topný okruh za účelem odstranění možných nečistot.

#### Sklon odkouření směrem ke kotli

Délka L (m)	Úkos (cm/m)
do 1	1
mezi 1 až 3	3
mezi 3 až 6	10

### Provedte tlakovou zkoušku plynového potrubí ke kotli.

Z důvodu zabránění škodám na plynové armatuře je nezbytné po tlakové zkoušce provést odlehčení tlaku v potrubí ještě před otevřením plynového ventilu před kotlem.

### Montážní přípojovací lišta

Montážní lišta je vybavená šroubením pro připojení výstupní i vratné vody topení, studené a teplé vody a plynu.

### Upevnění přístroje

Označit si místa pro zavěšení kotle s použitím šablony podle obrázku 6. Šrouby jsou přibaleny v příslušenství.

### Připojení teplé a studené vody

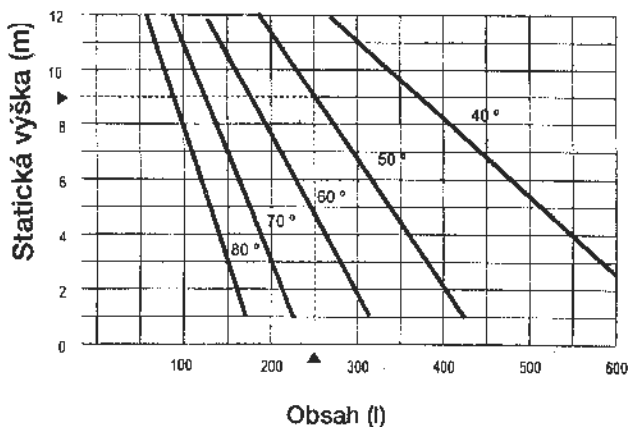
V případě použití potrubí z plastu provedte napojení ke kotli pomocí přechodového kovového potrubí délky 1,5 metru jak pro studenou, tak i pro teplou vodu.

Přípojovací rozměry a dispozice jsou zřejmé z obr. 7.

### Expanzní nádoba

Při max. teplotě topné vody 90°C v závislosti na množství vody se určí maximální tlak při naplňování okruhu:

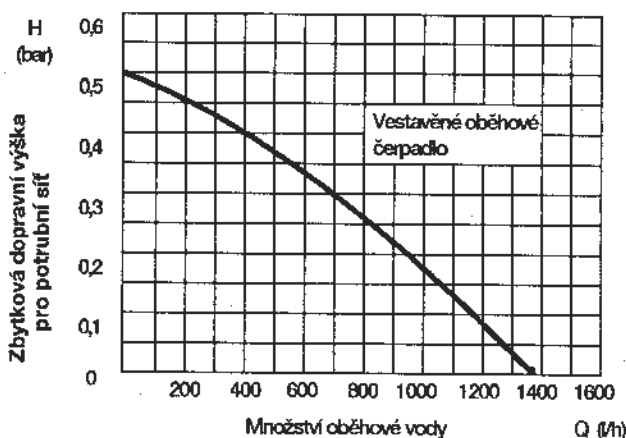
Maximální tlak (bar)	0,5	0,6	0,7	0,8	0,9	1,0
Množství vody (l)	150	143	135	127	119	111



obr. 4

### Charakteristika oběhového čerpadla

Čerpadlo má pouze jeden stupeň otáček. Na obrázku 5 je průběh charakteristiky. V případě, že výtlačná výška nevyhovuje projektovým požadavkům, obraťte se na smluvní servis JUNKERS.



obr. 5

### Ochrana proti zamrznutí a korozi

Bez ohledu na to, že tento přístroj je vybaven elektronickým systémem zabráňujícím zamrznutí, pro montáž do budov neobývaných trvale by se měla smíchat topná voda s přípravkem proti mrazu "Antifrogen N" v množství 30%.

Použití jiných přípravků proti zamrznutí musí být autorizováno firmou JUNKERS.

V případě instalace kotle na původní topný okruh se doporučuje provést propláchnutí systému a to oběma směry.

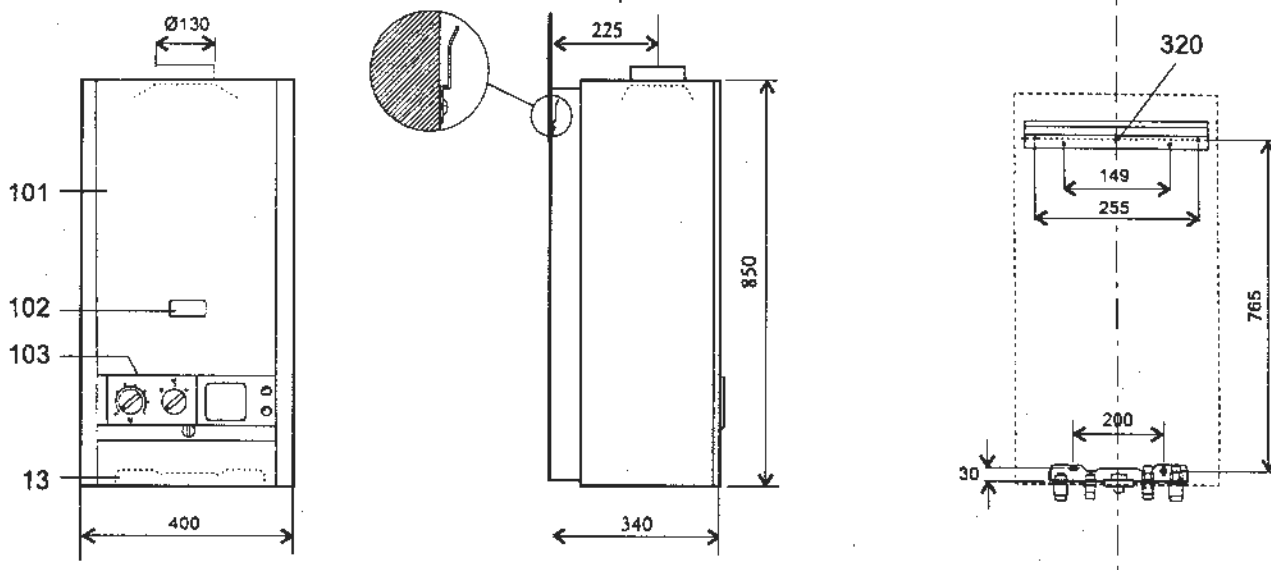
V každém případě je nutno použít před kotlem filtr pro topný okruh a pojistný ventil jak topného okruhu, tak i na vstupu teplé užitkové vody.

### Další upozornění

Pokud je použit prostorový termostat, neměly by být namontovány na radiátorech v místnosti, kde je termostat, termostatické ventily.

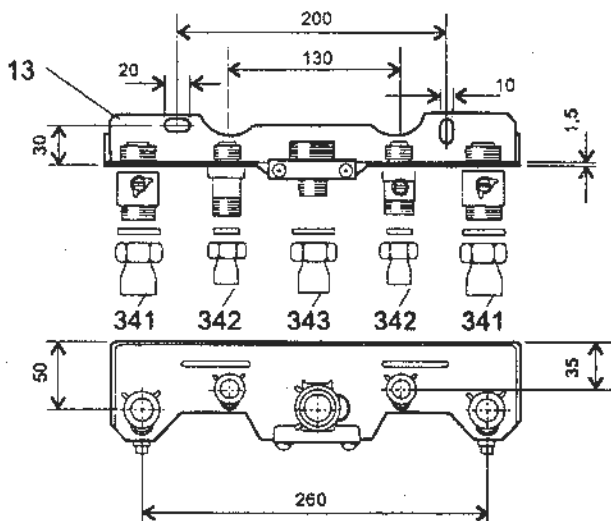
Kotel je vybaven vnitřním bypasem a proto není nutné při montáži tento díl použít.

### 5.3 Rozměry přístroje a propojení (rozměry jsou udány v mm)

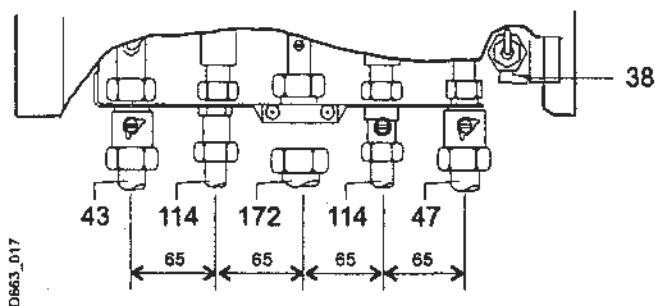


Montážní lišta

obr. 6



Připojení montážní lišty



obr. 7

- 13 Montážní lišta
- 38 Plnicí kohout
- 43 Výstup topné vody
- 47 Vratná voda
- 101 Opláštění
- 102 Průzor pro kontrolu hoření
- 103 Řídící deska
- 114 Připojovací vsuvka R 1/2" pro TUV
- 172 Přívodní potrubí plynu
- 320 Pomocná závěsná lišta s otvory pro šrouby
- 341 Průchodka (G3/4") pro napojení CU rozvodů 18
- 342 Průchodka (G1/2") pro napojení CU rozvodů 15
- 343 Průchodka (G3/4") pro napojení CU rozvodů 18

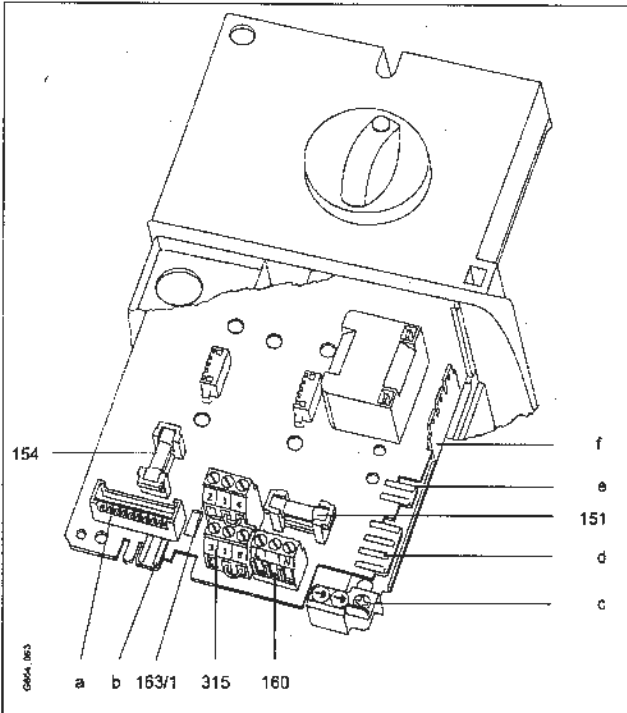


## 5.4 Elektrické připojení

### Kabelové propojení

Kotle jsou vnitřně plně propojeny. V podstatě je nutno přístroj pouze připojit na síť 230V - 50Hz a propojit s regulací. Propojení a instalační práce a jejich bezpečnost se provádí v souladu s platnými ČSN. Připojení na síť se uskuteční pevným přívodem opatřeným hlavním dvoupólovým spínačem, jehož rozpojené kontakty jsou vzdáleny minimálně 3 mm. Fázový vodič se připojuje na svorku L, nulový vodič na svorku N a ochranný vodič (zelenožlutý) na svorku označenou symbolem uzemnění. Pokud se pro síťové připojení použije kabel se zástrčkou, je nutné dodržet zásadu umístění (při pohledu zepředu od kolíků) fázového kabelu na pravý kolík, nulový vodič na levý a ochranný vodič na ochranný kolík. Současně se doporučuje provést kontrolu rozvodu v zásuvce. (Fáze vlevo, nulový vodič vpravo a ochranný vodič na ochranné svorce. Ochranný vodič nesmí být přerušeny.)

**V žádném případě nesmí být kotel připojen na rozdvojku!**

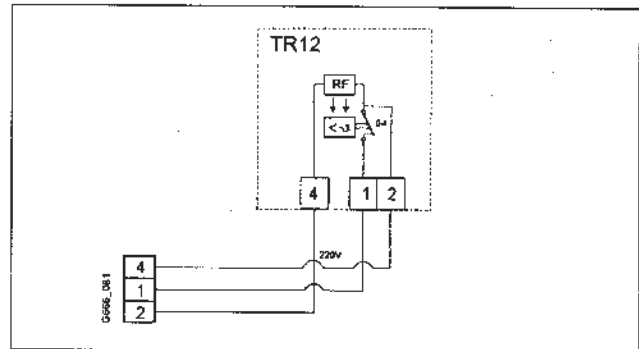


obr. 8

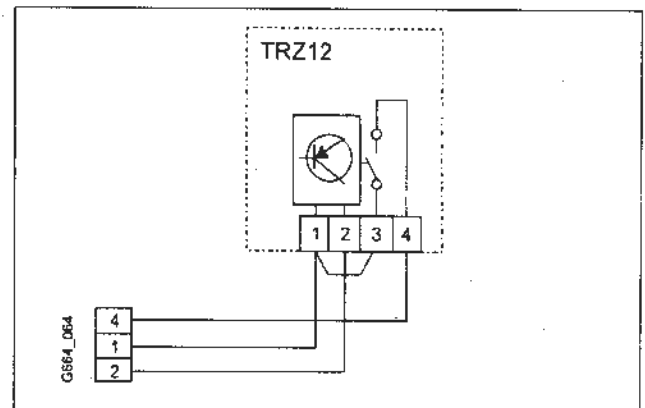
- 151 Pojistka T 2,5 A, 250 V
- 154 Pojistka T 1,25 A, 250 V
- 160 Připojovací svorkovnice k připojení na síť
- 163/1 Svorkovnice k připojení prostorového termostatu
- 315 Připojení spínacích hodin (EU 7T)
- a Svorka Plynový ventil topení  
hydr. ventil  
Čidlo na výstupním potrubí  
Plynová armatura  
Kotlový termostat
- b Svorky pro připojení termostatu nepřímou ohříváního zásobníku TUV
- c Nulový vodič
- d Svorka hlavních vypínačů
- e Svorka čerpadla
- f Ochranná svorka

**Připojení termostatu (TR 12, programovatelného termostatu TRZ 12T, TRZ 12W nebo spínacích hodin EU 7T)**

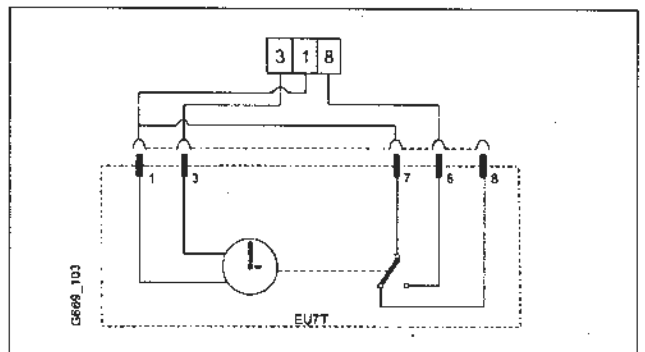
Připojení kotle na kterýkoliv z uvedených přístrojů musí být provedeno podle obrázků 9, 10 a 11.



obr. 9 - Připojení regulátoru teploty (předem odstranit klemu mezi 1 a 4 dle obr. 8). Pozice 163/1.



obr. 10 - Připojení prostorového regulátoru teploty se spínacími hodinami (předem odstranit klemu mezi 1 a 4 dle obr. 8). Pozice 163/1.



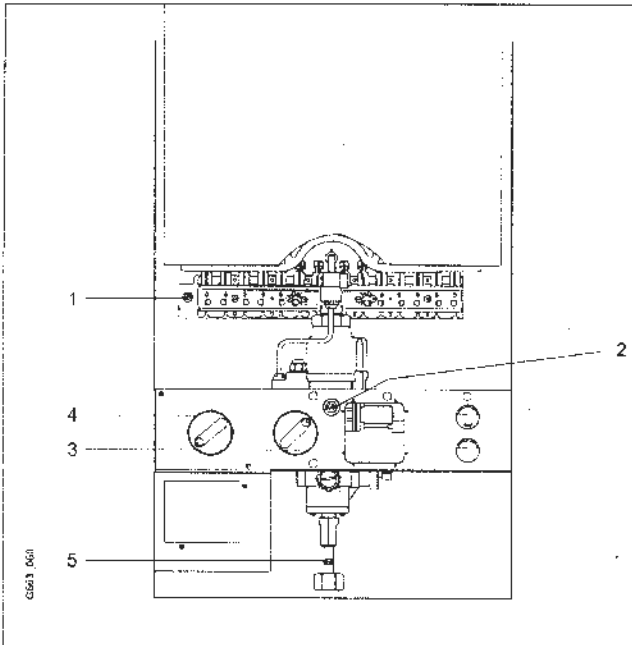
obr. 11 - Připojení spínacích hodin (předem odstranit klemu mezi 1 a 8 dle obr. 8). Pozice 315.

### Činnost čerpadla

Jestliže ke kotli není připojen žádný termostat, programátor nebo spínací hodiny, čerpadlo bude pracovat vždy, když bude kotel nastaven hlavním spínačem na topení. S termostatem nebo programátorem bude čerpadlo pracovat v závislosti na regulačním prvku:

- TR12 - vždy, když je pokojová teplota nižší, než je požadovaná.
- TRZ 12W/T - vždy, když je pokojová teplota nižší, než je požadovaná, a to i když je kotel v klidu nebo i když je kotel v režimu topení.
- EU 7T - vždy, když je kotel v režimu topení.

## 6 Nastavení výkonu (přetlaku plynu)



obr. 12

- 1 Místo pro měření přetlaku na trysce
- 2 Regulační šroub pro nastavení výkonu (přetlaku) topného plynu
- 3 Hlavní vypínač
- 4 Volič teploty
- 5 Místo pro měření přetlaku v přívodu plynu

### Kotle jsou předem nastaveny pro určitý typ plynu.

Zjistěte, zda třída plynu uvedená na štítku přístroje je shodná s dodávaným plynem. V případě, že je nutné přístroj upravit, postupujte podle kapitoly "Přeměna na jiný druh plynu".

Výkon kotle se reguluje podle metody přetlaku na trysce nebo též podle objemové metody. Pro obě metody nastavení je nutné použít U-manometr.

### Upozornění

Metoda regulace přetlakem na trysce vyžaduje méně času, proto je výhodnější.

### Zemní plyn

Přístroje na zemní plyn jsou nastaveny ve výrobním závodě pro hodnoty  $H_i = 14,0 \text{ kWh/m}^3$  nebo  $12,040 \text{ kcal/m}^3$  a 20 mbar připojovacího přetlaku.

Z tohoto důvodu je nutné provést kontrolu a dodatečné seřízení v místě montáže na požadovaný výkon a odpovídající vstupní přetlak.

### Tekutý plyn

Přístroje na tekutý plyn jsou nastaveny ve výrobním závodě v souladu s připojovacím tlakem uvedeným na výrobním štítku. Přístroje byly odzkoušeny na vstupní přetlak jak 30, tak i 50 mbar.

Odlišnost konstrukčního uspořádání přístroje pro přetlak 30 nebo 50 mbar je v použití škrťací clonky - pozice 160, obr. 13. Clonka se vřazuje pouze při vstupním přetlaku tekutého plynu 50 mbar. Při 30 mbar se clonka nepoužívá.

## Kontrola přetlaku plynu na vstupu do přístroje

1. Vyjměte uzavírací šroub (čís. 5, obr 12) a připojte U-manometr k měřicímu místu.
2. Otevřete kohout přívodu plynu a spusťte kotel. Nastavte regulátor teploty (čís. 4, obr. 12) na údaj "7".
3. Potřebný připojovací přetlak u zemního plynu je 18 mbar. Při rozdílném připojovacím přetlaku informujte plynárenský rozvodný závod. V tomto případě nemusí kotel správně pracovat a může dojít k poškození vnitřních dílů.  
S připojovacím přetlakem 15 až 18 mbar pro zemní plyn seřídte na 85% jmenovitého tepelného zatížení (max.). Pod 15 nebo nad 25 mbar u zemního plynu není dovoleno provést seřízení ani uvést přístroj do provozu. Přístroj zablokujte na uzavíracím kohoutu plynu!
4. Při špatném hoření (oranžové zbarvení plamene, plápotající plameny) proveďte kontrolu trysek.
5. Po kontrole vypněte kotel, zavřete přívodní kohout plynu, odpojte U-manometr a měřicí místo uzavřete šroubem (čís. 5, obr. 12).
6. Přeplepte víčko (čís. 2., obr. 12) nad seřizovacími šrouby plynu. Uživatelé předvedte obsluhu a údržbu kotle.

### 6.1 Způsob nastavení výkonu přetlakem na trysce

Vyžádejte si od plynárenského podniku údaj o Wobbe (Wo) hodnotě.

1. Odstraňte páskou přelepené víčko nad regulačním šroubkem plynu (čís. 2, obr. 12).
2. Vyšroubujte uzavírací šroub (čís. 1, obr. 12) a připojte U-manometr.
3. Otevřete kohout přívodu plynu a spusťte kotel podle instrukcí pro provoz. Pro zbývající operace seřízení nechte přístroj pracovat při provozní teplotě.
4. Nastavte regulátor teploty vody na údaj "7" (čís. 4, obr. 12).
5. Změňte přetlak na trysce určený pro zvolený výkon podle tabulky 2. Nastavte přetlak na trysce regulačním šroubkem plynu (čís. 2, obr. 12). Vlevo se přidává, vpravo ubírá dodávka plynu do hořáku.
6. Po nastavení vypněte kotel, zavřete přívodní kohout plynu, odpojte U-manometr a měřicí místo uzavřete šroubem (čís. 1, obr. 12).

## 6.2 Způsob objemového nastavení výkonu

V závislosti na dodávce směsi plynu a vzduchu v okamžicích špičkové spotřeby je třeba kontrolovat seřízení podle metody seřízení tlaku na tryskách. Vyžádejte si od plynárenského podniku údaj Wobbe (Wo) a kalorickou hodnotu (Pci) Vašeho plynu.

1. Odstraňte páskou přelepené víčko (čís. 2, obr. 12) umístěné nad regulačním šroubem plynu.
2. Otevřete kohout přívodu plynu a uveďte přístroj do provozu podle instrukcí pro provoz. Pro další operace seřízení se nechá kotel minimálně 5 minut v provozu.
3. Nastavte regulátor teploty do polohy "7" (čís. 4, obr. 12).
4. Změňte spotřebu plynu (l/min) a řiďte se tabulkou 2, udávající "požadovaný výkon". Nastavte množství plynu šroubem regulace plynu s pomocí měřiče spotřeby (čís. 2, obr. 12). Vlevo se přidává, vpravo ubírá.
5. Po nastavení vypněte kotel a zavřete přívodní kohout plynu.

Druh plynu	Zemní plyn H - třída 23	Tekutý plyn - třída 31	
		30 mbar	50 mbar
Vstupní tlak	18 mbar	30 mbar	50 mbar
Hi (kWh/m <sup>3</sup> )	9,4	14	14
Hi (kWh/kg)			
Přetlak na trysce - výkon max.	8,4 mbar	26,5 mbar	26,5 mbar
Přetlak na trysce - výkon min.	1,7 mbar	5 mbar	5 mbar
Tryska (označení)	120	74	

Tabulka 1 - Nastavovací hodnoty přetlaku plynu

### Zemní plyn

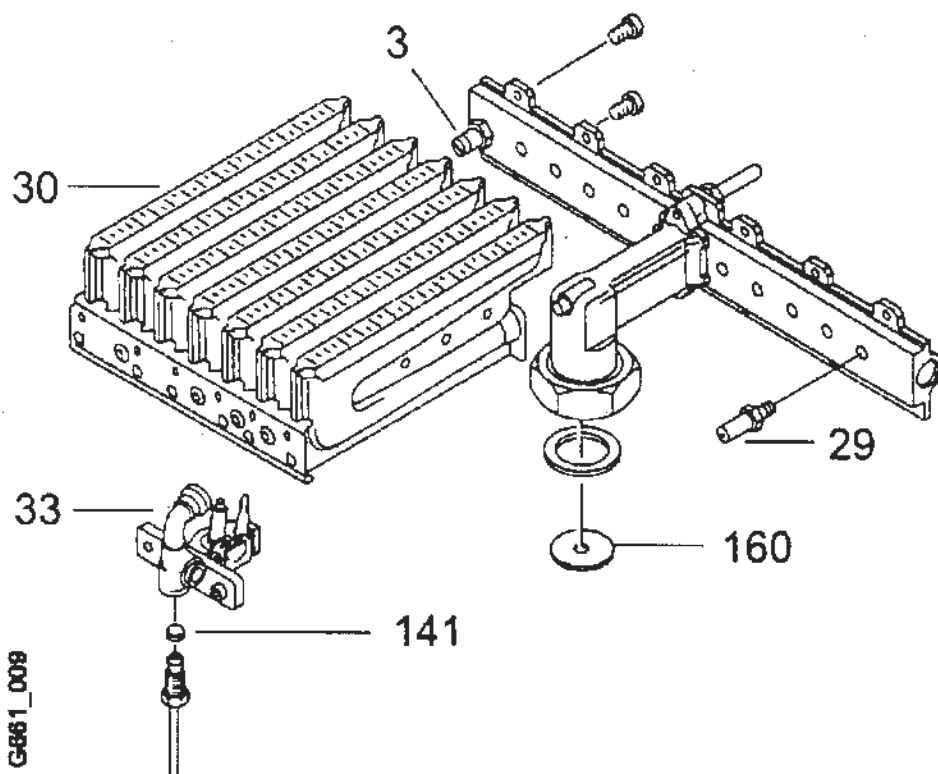
Výkon (kW)	8	10	12	14	16	18	20
Přetlak (mbar)	1,7	2,4	3,4	4,7	6,1	7,7	8,4
Spotřeba (l/min)	16,1	20,1	24,2	28,2	32,2	36,3	40,3

### Propan 30 a 50 mbar

Výkon (kW)	8	10	12	14	16	18	20
Přetlak (mbar)	5	6,8	10,4	14,2	18,5	23,4	26,5
Spotřeba (kg/h)	0,8	1,0	1,25	1,36	1,6	1,8	2,0

Tabulka 2 - Přetlak na trysce a spotřeba plynu (obr.1, poz. 3)

## 7 Přestavba na jiný druh plynu



obr. 13

- 3 Místo pro měření přetlaku na trysce
- 29 Tryska
- 30 Hořáková skupina
- 33 Zapalovací hořáček
- 141 Zapalovací tryska
- 160 Škrťící clonka

### Postup přestavby na jiný druh plynu

1. Zkontrolujte, zda je uzavřen přívod plynu (obr. 14, pozice 172) a sejměte kryt kotle.
2. Demontujte hořák (obr. 11, pozice 30), odšroubujte levou a pravou skupinu a vyměňte trysky (obr. 13, pozice 29).
3. Vyměňte zapalovací trysku (obr. 13, pozice 141)
4. Vyměňte v plynové armatuře ventilové sedlo (obr. 1, pozice 372).
5. Vyměňte škrťící clonku pod hořákem (obr. 13, pozice 160).
6. Po složení dílů důsledně přezkoušejte těsnost plynových dílů.
7. Na typovém štítku vyznačte nový druh plynu (samolepící etiketa je v přestavbové sadě).

	Zemní plyn	Tekutý plyn (propan)	
	18 mbar	30 mbar	50 mbar
Tryska (29) 14 kusů	120	74	
Škrťící clonka (Ø)	Ø 7,0	není	Ø 7,0
Označení plynu	...23	...31 (30/50 mbar)	
Plynová armatura - (ventilový celek a ventilové sedlo) - označení	2	3	
Zapalovací tryska hořáku (141) - označení	5	49	

## 8 Údaje pro montážního technika

Z důvodu bezpečnosti proti úrazu elektrickým proudem musí být zabezpečen kryt tak, aby jej nemohla sundat nepovolaná osoba.

Z uvedeného důvodu je nutno kryt upevnit dvěma zajišťovacími šrouby k rámu jeho zadní strany. Kotel nesmí být zkoušen při tlaku vody vyšším než 2,5 bar.

### Volič teploty na vstupním potrubí

Kotlový termostat může být nastaven mezi 45°C a 90°C (údaj 1 - 7).

Kotlový termostat pracuje dvojbodově. Pokud dojde k vypnutí kotle po dosažení nastavené teploty, nastane nové zapnutí kotle po poklesu teploty vody v topném okruhu o 10 až 15°C, anebo po prodlení min. 3 minuty.

### Omezovač teploty

Omezovač teploty se sondou (poz. 2, obr. 1) je nastaven na 110°C.

### Kontrola funkce

Přezkoušejte, zda volič teploty (poz. 136, obr. 2) vypíná kotel při nastavené maximální teplotě.

### Činnost čerpadla

Pokud je kotel delší dobu (i při prvním zapojení) vypnutý, je třeba při startu zkontrolovat chod čerpadla.

Jestliže se čerpadlo po zapnutí kotle nerozběhne, je možno hledat závadu v zablokovaném rotoru vlivem usazenin z vody. V tomto případě postupujte takto:

- Odpojte kotel od sítě.
- Demontujte zátku na čelní straně čerpadla
- Opatrně zasuňte šroubovák do otvoru pod zátkou a mírným tlakem za současného otáčení v obou směrech proveďte otočení rotorem. Na hřídel neklepejte ani nepůsobte nepřiměřeným tlakem, jinak hrozí poškození porcelánového uložení hřídele.
- Zašroubujte zátku.
- Připojte kotel k síti.
- Nedovolte, aby čerpadlo běželo nasucho.

## 9 Údržba

Před jakoukoliv údržbářskou prací odpojte přístroj ze sítě (hlavním spínačem, pojistkami nebo jističi...).

### Výměník

Zkontrolujte čistotu a průchodnost výměníku. Při demontáži odpojte a demontujte čidla. Výměník čistěte proudem vody (silně zanesený výměník se doporučuje před proplachem namočit na 5 minut v teplé saponátové lázni).

V systémech se silně minerální vodou se doporučuje pravidelně provádět vnitřní proplach pro odstranění vodního kamene.

Při zpětné montáži výměníku použijte vždy nová těsnění. Nasaďte čidla termostatu a regulátoru teploty.

### Hořák

Jednou ročně kontrolujte znečištění a případně proveďte vyčištění. Odpojte zapalovací hořák. Vyčistěte nebo nahraďte trysku zapalovacího hořáku. Vyčistěte těleso hořáku kartáčem a přezkoušejte, případně vyčistěte přísávání vzduchu na tryskách injektoru. V případě, že je hořák silně znečištěn (tuk, saze apod), ponořte ho po demontáži do vody se saponátem a dobře jej opláchněte. Při zpětné montáži zkontrolujte činnost všech prvků bezpečnosti, regulace a řízení.

### Vodní armatura

- Uzavřete kohouty vody.
- Vymontujte vodní armaturu.
- Vyčistěte vodní filtr.
- Sundejte víko a vyčistěte kryt a víko. Přezkoušejte těsnost vypouštěcího ventilu, vyčistěte ostatní díly.

### Netěsnost

Těsnění vymontujte, nové namažte Unisilikonem L 641 a namontujte. K dispozici je kompletní výměnná sada.

### Každé tři roky

Zkontrolujte expanzní nádobu, případně doplňte tlak vzduchu na 0,5 bar. Pozor, kontrola je možná pouze když je přístroj bez tlaku.

### První spuštění kotle po roční prohlídce

Před uvedením přístroje do provozu je třeba postupovat podle kapitoly "Regulace plynu, údaje pro provoz a obsluhu přístroje".

Utáhnout všechna šroubení.

Přezkoušejte odtah spalin nad přerušovačem tahu (kontrolujte též přísávání vzduchu do prostoru umístění kotle).

### Náhradní díly

Při objednávání uvádějte přesné názvy a objednací čísla z katalogu.

### Mazací tuky

Pro vodní část: Unisilikon L 641.

Pro plynovou část včetně hořáku: HFtv5.

## 10 Důležitá upozornění pro zákazníka

### Montážní technik vysvětlí zákazníkovi činnost kotle.

Změny nebo opravy nesmí zákazník provádět!

Uživatel má povinnost zajistit periodickou údržbu topné soustavy. Doporučujeme uskutečnit tuto údržbu jedenkrát ročně před začátkem topné sezóny.

Údržbu může provádět pouze autorizovaný servis. Kontakt na údržbu vám zajišťuje bezporuchový provoz a dlouhou životnost vašeho kotle.

### Kontrola funkce kotle

Zákazník bude informován o způsobu napouštění topného systému a jeho odvzdušnění, kontrole tlaku vody na manometru (čís. 8/1 na obr. 14 - dále viz příprava pro uvedení zařízení do chodu, čís. 102, obr. 14).

## Opravy závad

### Zápach plynu

Uzavřete kohout přívodu plynu (čís. 172, obr. 14) a dobře vyvětrejte, informujte dodavatele plynu nebo instalatéra.

### Kotel hřeje, ale topný systém je studený

Otevřete ventily na radiátorech. Pokud systém zůstává studený, čerpadlo nepracuje. Vypněte přístroj a zavolejte servisního technika.

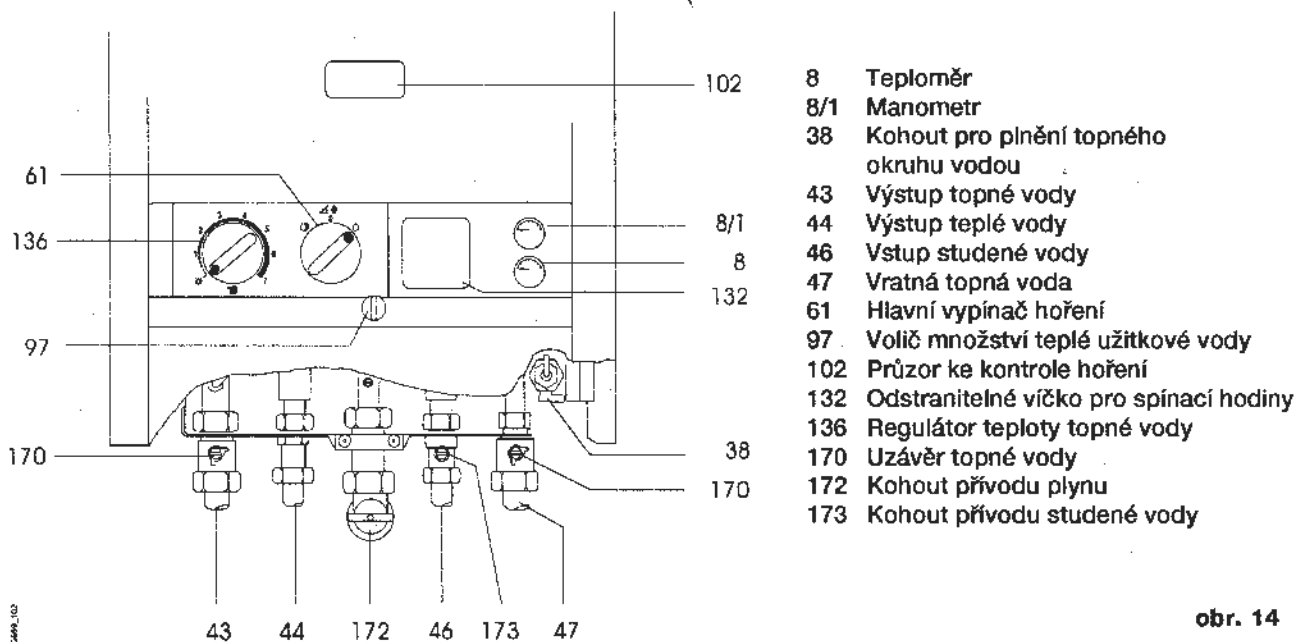
### Z kotle uniká voda

Uzavřete kohouty na topném okruhu a na přívodu užitkové vody pod montážní lištou kotle. K odstranění úkapů a zabránění větších škod zavolejte neprodleně vašeho smluvního servisního partnera.

### Čištění krytu kotle

Kryt čistěte vlhkým hadrem bez použití agresivních rozpouštědel.

## 11 Příprava provozu



obr. 14

### Otevření uzávěrů

Uzavírací ventil topné vody (obr. 14, poz. 170)

- Otáčejte pomocí klíče tak, až bude zářez ukazovat průtok.
  - Zářez je ve vodorovné poloze - průtok je uzavřen.
  - Zářez je ve svislé poloze - průtok je otevřen.
- Kohout přívodu studené vody (obr. 14, poz. 173)
- Zářez kolmo na potrubí - průtok uzavřen.
  - Zářez ve směru potrubí - průtok otevřen.

Nechte protékat vodu potrubím bez zapnutého přístroje, s cílem vypláchnout nečistoty. Při plnění otevřete odvzdušňovací šroub (obr. 1, poz. 27) o jednu otáčku tak, aby mohl nahromaděný vzduch uniknout. Odvzdušněte radiátory.

Naplňte topný systém přibližně na 1,5 bar otevřením plnicího kohoutu (obr. 14, poz. 38).

Zahřejte topení na max. teplotu během odpovídajícího času. Nechte zchladnout vodu přibližně na 50°C a znovu systém doplňte vodou.

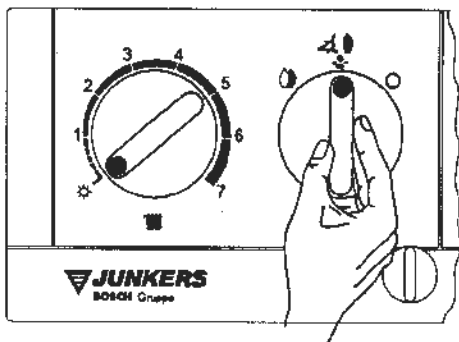
Ručička manometru (8/1) musí zůstat mezi 1 až 2 bar. Pokud se nachází pod 1 bar (při studeném stavu) je třeba doplnit vodu na potřebný údaj 1 až 2 bar.

Tlak nesmí překročit 2,5 bar při max. výstupní teplotě. Při překročení tohoto tlaku se pojistný ventil otevře.

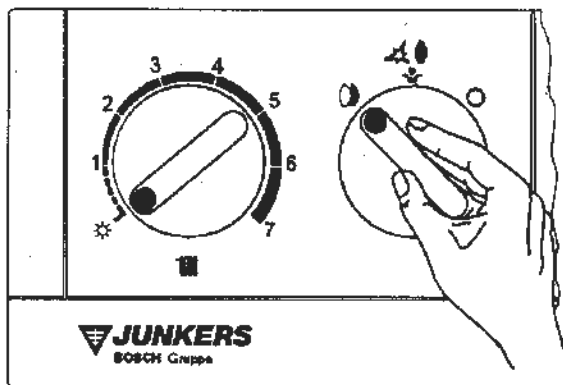
## 12 Obsluha

### Start kotle

#### Otevřete kohout přívodu plynu

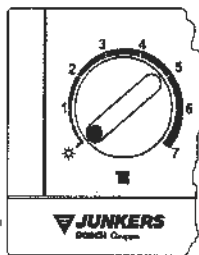


- Hlavní vypínač na střed
- Stlačte knoflík hlavního vypínače a podržte přibližně 10 sec.
- Uvolněte. Zapalovací hořák musí hořet (kontrolujte průzorem).
- Pokud nedošlo k zapálení zapalovacího hořáku, postup opakovat.

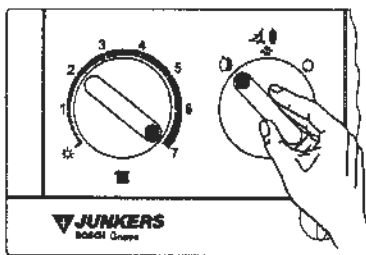


Knoflík hlavního vypínače přestavte do polohy "trvalý chod" - vlevo.

Kotlový termostat nastavte:



letní provoz



kombinovaný provoz

### Zapnutí

\* letní provoz (vlevo) - topení vypnuto, pracuje pouze ohřev teplé užitkové vody.

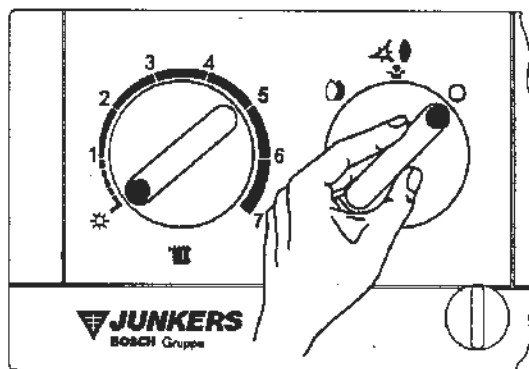
1 - 7 (vpravo) Regulátor teploty pro výstup topné vody. Výše se může nastavit od 1 do 7.

- Nastavení 1 přibližně 45°C
- Nastavení topení na nízké teploty mezi 5 - 6, max. teplota 75°C
- Nastavení 7 - nastavení topení na teplotu výstupní vody 90°C.

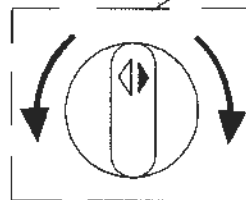
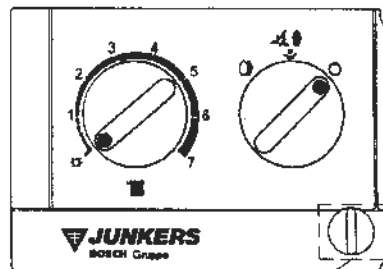
U systémů, u kterých je použito termostatu, zvolte požadovanou teplotu prostředí. Na kotli nastavte hodnotu 5.

### Vypnutí

Nastavte knoflík hlavního vypínače vpravo na 0.



### Regulace teploty užitkové vody



Otočením knoflíku vlevo se zvyšuje množství protékající TUV, ale klesá její teplota.

Otočením knoflíku vpravo se zmenšuje množství protékající TUV, ale stoupá její teplota.



**STROJÍRENSKÝ ZKUŠEBNÍ ÚSTAV, STATNÍ ZKUŠEBNA 202**  
HUĐCOVA 56B, 621 00 BRNO, ČESKÁ REPUBLIKA



# ROZHODNUTÍ

08-97-0042/0210

ve věci schvalování výrobků podle zákona č.30/1968 Sb. o státním zkušebnictví ve znění zákona č.54/1987 Sb., zákona č.194/1988 Sb., zákona č.479/1992 Sb. a zákona č.20/1993 Sb.

5 Výrobek

Kotel průtočný teplovodní JUNKERS ZW 20 KD 23

na zemní plyn v provedení "B<sub>11BS</sub>", kategorie II<sub>2H3+</sub>

Standardní klasifikace produkce

282212

6 Přihlašovatel

Robert BOSCH s.r.o., divize JUNKERS  
Pod višňovkou 25/1661, 140 00 Praha 4 - Krč

IČO přihlašovatele

43872247

7 Výrobce

Robert BOSCH GmbH,  
Junkersstraße 20-24, 73249 Wernau, Německo

IČO výrobce

427

8 Dne (datum vydání rozhodnutí)

970116

Uvedený typ výrobku podléhá schvalování podle ustanovení § 20, odst.2, písm. a), b) citovaného zákona. Státní zkušebna

## SCHVALUJE

tento typ výrobku, neboť shledala, že vyhovuje podmínkám podle ustanovení § 22, odst.1 citovaného zákona. Odůvodnění rozhodnutí je uvedeno na 2. straně.

Platnost schválení podle ustanovení § 22, odst.4 citovaného zákona je omezena po dobu platnosti současných předpisů (popř. pouze ustanovení předpisů), uvedených v podmínkách schvalování. Dále je omezena do 16.1.2000.

000116



Ing. Josef Bartl  
ředitel ústavu

SZ 202