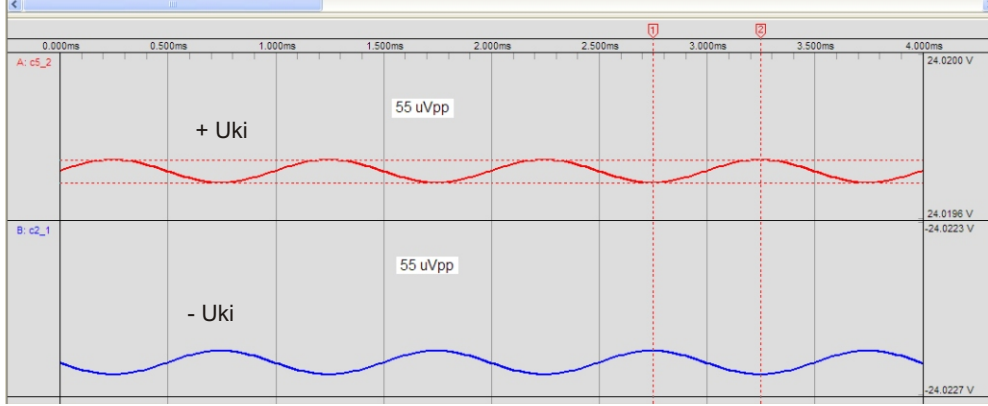
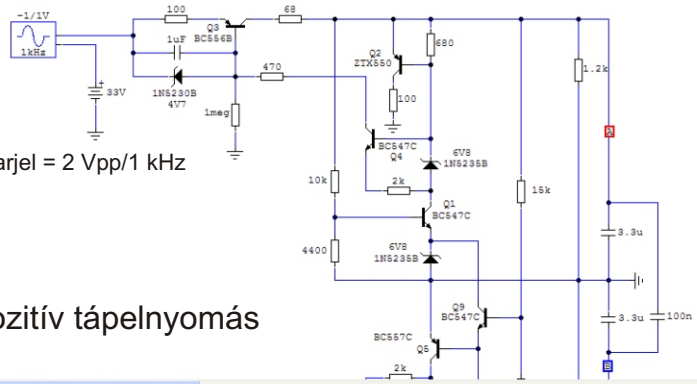


zavarjel = 2 Vpp/1 kHz

pozitív tápelnyomás



negatív tápelnyomás

zavarjel = 2 Vpp/1 kHz

