

EP 0246

0-60V/0-5A POWER SUPPLY

Fisa de asamblare

EPSICOM

Ready Prototyping

Idei de afaceri
Proiecte si Kituri electronice

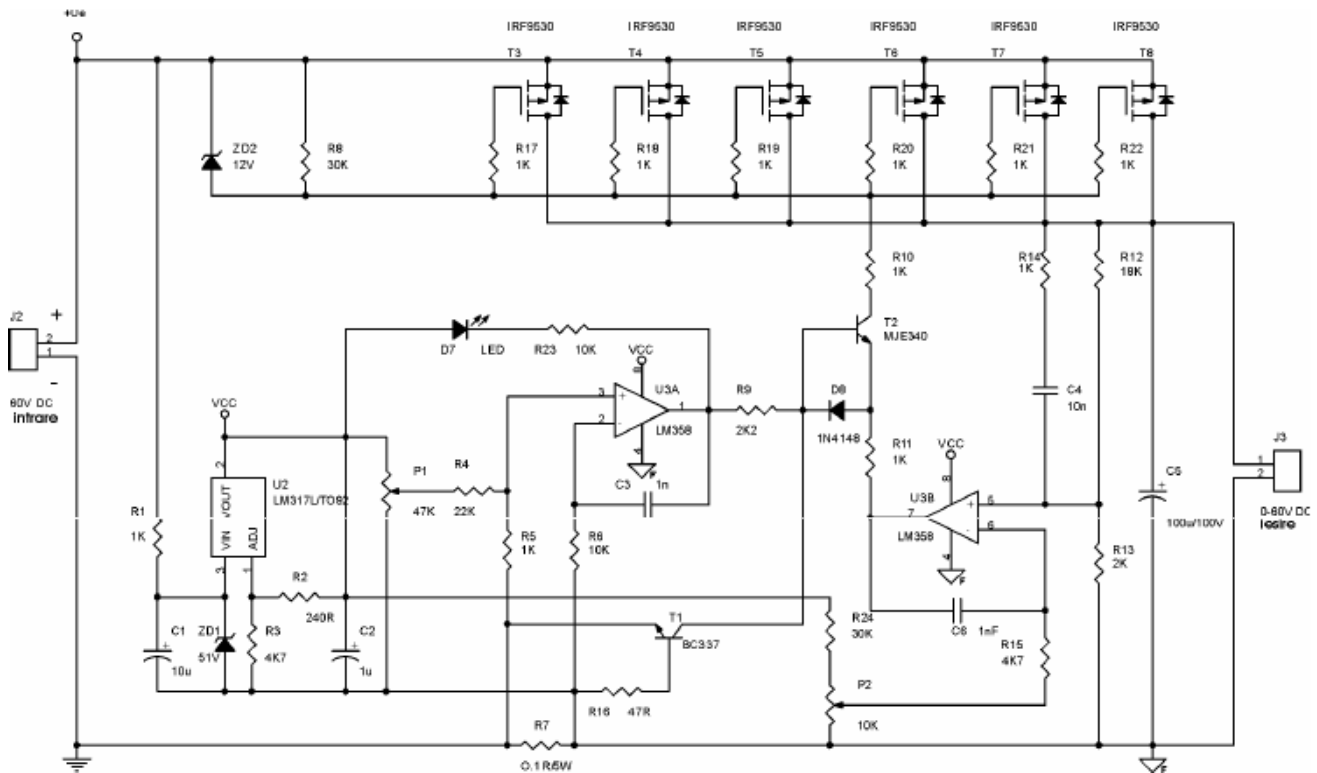
Functionare

Schema pastreaza foarte multe din caracteristicile sursei EP0022 avand totusi cateva particularitati: tranzistoare reglatoare MOS ceea ce permite ca prin comanda in tensiune a acestora, tensiunea stabilizata de la iesire sa atinga valori destul de ridicate. Alimentarea operationalelor se realizeaza cu un stabilizator integrat ce are rol si de referinta. Tensiunea de intrare este adusa la un nivel de 51V stabilizata parametric. Prima sectiune regleaza curentul prin P1, valoarea prescrisa fiind aplicata pe intrarea neinversoare iar curentul fiind limitat prin deschiderea tranzistorului T1 comandat de valoarea tensiunii de pe R7. Limitarea curentului este indicata de ledul D7. Cea de-a doua sectiune a lui LM358 regleaza tensiunea de iesire primind pe intrarea neinversoare semnalul de eroare iar prescrisa este stabilita prin P2 in limita 0-6V.

Comanda tranzistoarelor reglatoare MOSFET cu canal P se face prin circuitul R10 si R8, cu masurile de decuplare pe poarta prin R17...R22 pentru evitarea oscilatiilor de frecventa inalta.

Este recomandat sa se foloseasca un trafo de 350W cu tensiune 60V pe secundar, diode de min. 6A pe radiator si filtrajul de min 10.000 μ F/100V

Schema electrica



EPSICOM, Ltd.

37 Sararilor Street , 200570 Craiova, Romania
Tel: (+40) 743-377426, (+40) 351-591001
e-mail: office@epsicom.com

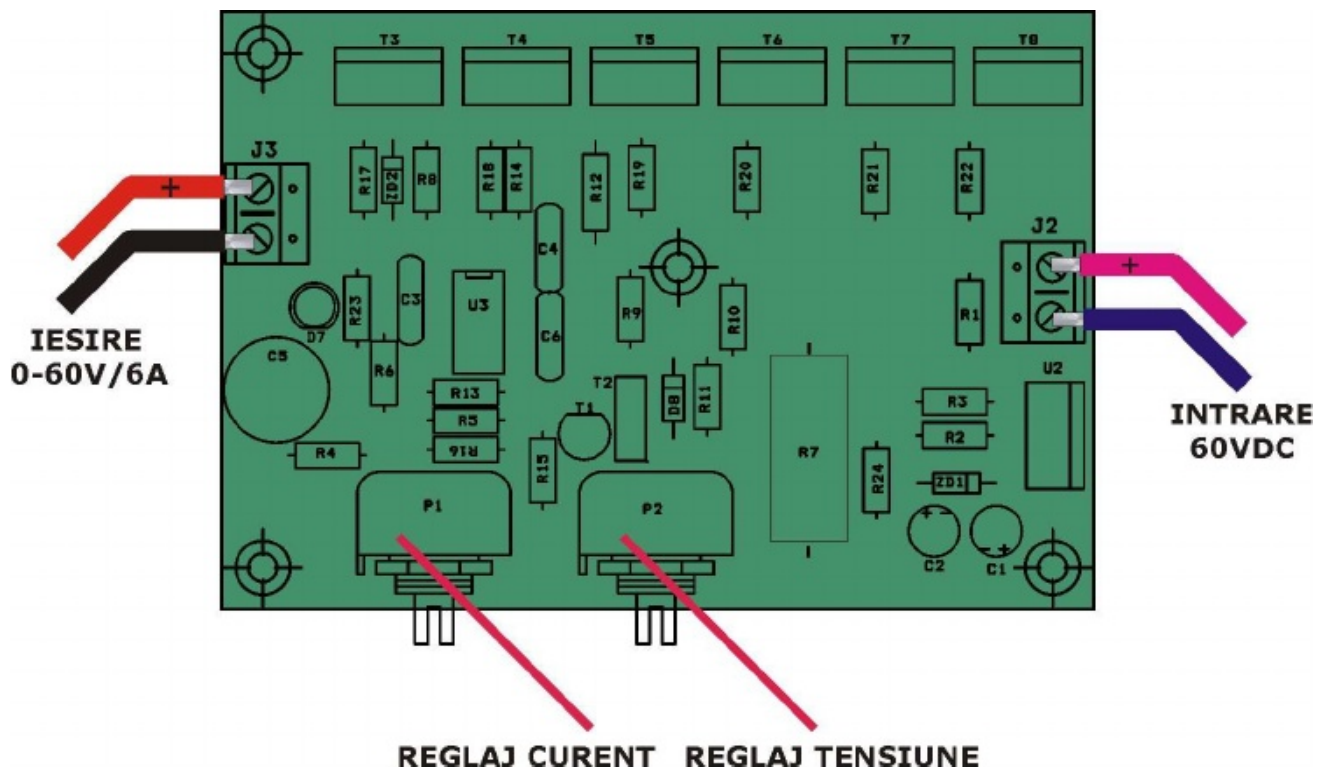
Lista de componente

Nr.Crt.	Componenta	Denumire	Valoare	Cant
1	C1	Condensator	10u	1
2	C2	Condensator	1u	1
3	C3, C6	Condensator	1n	2
4	C4	Condensator	10n	1
5	C5	Condensator	100u/100V	1
6	D7	LED	LED	1
7	D8	Dioda	1N4148	1
8	J3,J2	Conector	CON2	2
9	R4	Rezistenta	22K	1
10	P1	Potentiometru	47K	1
11	P2	Potentiometru	10K	1
12	R6,R23	Rezistenta	10K	2
13	R1,R5,R10,R11,R14,R17, R18,R19,R20,R21,R22	Rezistenta	1K	11
14	R2	Rezistenta	240R	1
15	R15,R3	Rezistenta	4K7	2
16	R7	Rezistenta	0.1R/5W	1
17	R9	Rezistenta	2K2	1
18	R12	Rezistenta	18K	1
19	R13	Rezistenta	2K	1
20	R16	Rezistenta	47R	1
21	R8,R24	Rezistenta	30K	2
22	T1	Tranzistor	BC337	1
23	T2	Tranzistor	MJE340	1
24	T3,T4,T5,T6,T7,T8	Tranzistor	IRF9530N/TO	6
25	U2	C.I.	LM317L/TO92	1
26	U3	C.I.	LM358	1
27	ZD1	Dioda Zenner	51V	1
28	ZD2	Dioda Zenner	12V	1

EPSICOM, Ltd.

37 Sararilor Street , 200570 Craiova, Romania
 Tel: (+40) 743-377426, (+40) 351-591001
 e-mail: office@epsicom.com

Amplasarea componentelor

**EPSICOM, Ltd.**

37 Sararilor Street , 200570 Craiova, Romania
Tel: (+40) 743-377426, (+40) 351-591001
e-mail: office@epsicom.com

