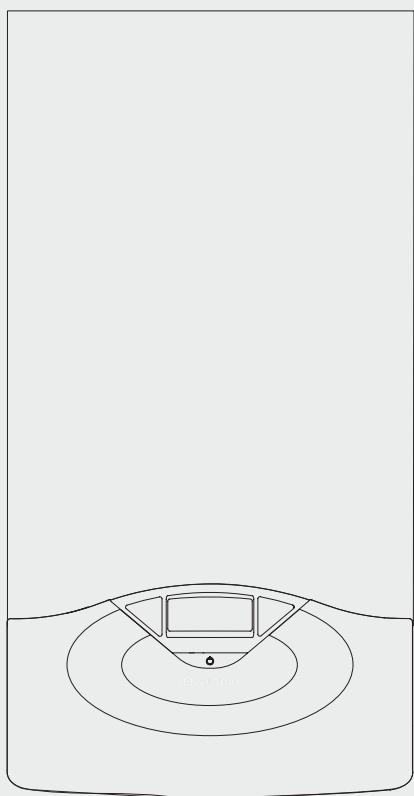


RO – Instrucțiuni tehnice pentru instalare și întreținere

HU – Beszerelési kézikönyv

GENUS 24/28



CAZAN TERMIC MURAL
CU CAMERĂ ETANȘĂ
ȘI TIRAJ FORȚAT (TIP C)

C TÍPUSÚ
KOMBINÁT FALIKAZÁN

GENUS 24 FF
GENUS 28 FF

CUPRINS

Generalități	3
Recomandări (avertizări) pentru instalare	
Marcarea CE	
Placa de timbru caracteristici	4
Norme de siguranță	
Descrierea produsului	6
Panoul de comenzi	
Display	7
Dimensiuni cazan	8
Vedere de Ansamblu	
Distanțe minime pentru instalare	9
Șablon pentru instalare	
Date tehnice.....	10
Instalare	12
Recomandări pentru prima instalare	
Instrucțiuni pentru deschiderea carcasei și controlarea interiorului centralei.....	13
Racordarea la gaz	
Racordarea la rețeaua de apă (hidraulică).....	14
Racorduri hidraulice	
Reprezentarea grafică a debitului rezidual pompa de recirculare	
Dispozitivul de suprapresiune	
Curățarea instalației de încălzire	
Schema hidraulică	15
Racordarea conductelor de Aspirație și Evacuare gaze arse.....	16
Tipologia de conectare a centralei la coșul de fum	
Tabel lungimi tuburi de aspirare și de evacuare gaze arse	17
Conectările electrice	18
Conectarea Componentelor Periferice	19
Conectarea termostatului de ambianță	
Schema electrică.....	20
Punerea în funcțiune	21
Procedura de aprindere	
Pregătirea pentru punerea în funcțiune	
Alimentarea Electrică	
Umplerea instalației cu apă	
Alimentare Gaz.....	22
Prima pornire	
Verificarea reglărilor pe partea de gaz	24
Tabel rezumativ transformare ga.....	27
Adaptarea la alt tip de gaz	
Funcția Auto	28
Sisteme de protecție centrală	29
Oprire de siguranță	
Blocarea funcționării	
Tabel recapitulativ cu codurile de eroare	30
Funcția anti – îngheț.....	31
Funcția Coșar și analiza combustiei	
Controlul evacuării gazelor	32
Meniu setare - reglare - diagnosticare	32
Întreținere	49
Note generale	
Proba de funcționare	
Operațiuni de golire instalație	
Informații pentru utilizator	50

TARTALOMJEGYZÉK

Áttekinté	3
Tanácsok a beszerelő szakember részére	
CE megjelölés	
Az adattáblán használt jelek	4
Biztonsági előírások	4
Termékleírás	6
Vezérlőpanel	
Kijelző	7
Méreték áttekintése	
Teljeskörű áttekintés	6
Minimális beépítési távolságok.....	9
Szerelő sablon	
Műszaki információk	11
Beszereles	12
A készülék beszerelése előtt	
Utasítások a burkolat eltávolításához, és a készülék belsejének ellenőrzése	13
Gázcsatlakozás	
Vízcsatlakozás	14
Kazáncsatlakozások áttekintése	
A kazán maradék szállítása ΔT 20°C	
Túlnyomás-lefúvató szelep	
A fűtőrendszer tisztántartása	
Vízkeverő szemléltető ábrája.....	15
Kéménycsatlakozás	16
Kazántípusok – égéstermék kivezető csatlakozások	
Kéménycsatlakozás	17
Égéstermék elvezető csővezetékek hossza	
Elektromos csatlakozások.....	18
Periférikus egységek csatlakozása.....	19
Elektromos kapcsolási rajz	20
Üzembe helyezés	21
Bekapcsolási műveletek	
Kezdőfolyamatok	
Áramellátás	
A hidraulikus rendszer feltöltése	
Gázszállítás.....	22
Első beüzemelés	25
Gázcsatlakozások ellenőrzése	24
Gáz típus vátás összegző táblázat	27
Átállás más gázfajtára	
Auto működés	28
Kazánvédelmi berendezések	29
Biztonsági leállítás	
Zárolási leállítás	
Hibakódok összegzése	
Fagymentesítő funkció.....	30
Gyulladás elemzés	31
Gyulladás termék - Kibocsátás figyelés	32
Menü beállítás – szabályozás – diagnosztika	32
Karbantartás	49
A burkolat felnyitására és belső ellenőrzésére vonatkozó útmutató	
Általános megjegyzések	
Működési teszt	
Információ pro uživatele	50



Recomandări (avertizări) pentru instalare

Instalația și prima punere în funcțiune (prima pornire) a centralei trebuie să fie efectuate numai de către personal calificat în conformitate cu normele naționale de instalare în vigoare și cu eventualele dispoziții ale autorităților locale și ale instituțiilor de sănătate publică.

După instalarea centralei, instalatorul trebuie să înmâneze utilizatorului final, declarația de conformitate și manualul de utilizare și să-l informeze cu privire la funcționarea centralei și asupra dispozitivelor de siguranță.

Acest aparat este destinat producerii apei calde pentru uz casnic.

Trebuie să fie racordat la o instalație de încălzire și la rețeaua de distribuire apă caldă menajeră compatibile cu capacitățile și puterile sale.

Este interzisă folosirea în scopuri diferite de cele specificate. Constructorul nu este responsabil pentru eventualele defecțiuni apărute din cauza folosirii improprie, greșite și neadecvate sau pentru nerespectarea instrucțiunilor din prezentul manual.

Instalația, întreținerea (revizia) și orice altă intervenție trebuie să fie efectuate în conformitate cu normele în vigoare și conform instrucțiunilor furnizate de către constructor. O instalare greșită poate provoca daune persoanelor, animalelor și lucrurilor și pentru care firma constructoare nu este responsabilă.

Centrala este furnizată pe un palet, într-un ambalaj de carton, după ce ați scos ambalajul verificați integritatea aparatului și asigurați-vă că elementele furnizate sunt complete. În cazul unor neconformități adresați-vă furnizorului. Elementele de ambalaj (benzile de plastic, saci de plastic, polistiren expandat, etc.) nu trebuie să fie lăsate la îndemâna copiilor, deoarece sunt surse de pericole.

În cazul defecțiunilor și /sau unei proaste funcționări opriți aparatul, închideți robinetul de gaz și nu încercați să îl reparați singur, adresați-vă personalului calificat.

Înainte de orice intervenție de întreținere (revizie) /reparație la centrală, trebuie să întrerupeți alimentarea electrică a centralei așezând întrerupătorul bipolar extern în poziția "OFF".

Eventualele reparații efectuate, folosind exclusiv piese de schimb originale, trebuie să fie executate doar de tehnicieni calificați. Nerespectarea indicațiilor de mai sus poate compromite siguranța aparatului și pentru aceasta constructorul nu este responsabil.

În cazul lucrărilor sau reviziilor structurilor așezate în apropierea conductelor sau dispozitivelor de evacuare gaze arse și a accesoriilor lor, scoateți aparatul din funcțiune așezând întrerupătorul bipolar extern în poziția "OFF" și închizând robinetul de gaz. La terminarea lucrărilor puneți personalul calificat să verifice eficiența conductelor sau dispozitivelor.

Pentru curățarea componentelor externe, opriți centrala și așezați întrerupătorul extern în poziția "OFF".

Curățați cu o cârpă umezită cu apă și săpun.

Nu folosiți detergenți agresivi, insecticide sau produse toxice. Respectarea normelor în vigoare permite o funcționare sigură, ecologică și o economie de energie.

În cazul folosirii unui kit sau unui opțional trebuie să fie folosite cele originale.

Marcarea CE

Marca CE garantează că aparatul îndeplinește condițiile esențiale ale următoarelor directive:

- **90/396/CEE**
privind aparatele pe gaz,
- **89/366/CEE**
referitoare la condițiile esențiale ale directivei privind compatibilitatea electromagnetă
- **92/42/CEE**
cu privire la randament.



Ăteekintés

Tanácsok a beszerelő szakember részére

A kazán beszerelését és üzembe helyezését kizárólag képzett szakember végezheti, az erre vonatkozó hatályos hazai szabványoknak megfelelően, valamint a helyi hatóságok és egészségügyi szervezetek követelményeivel összhangban.

Miután a kazánt beszerelték, a beszerelő szakembernek biztosítania kell, hogy a végfelhasználó megkapja a garanciaszelvényt, valamint, hogy minden szükséges információt átadott a kazán és a biztonsági berendezések kezelésével kapcsolatban.

Ez a készülék fűtés és háztartási felhasználású melegvíz előállítására készült. Egy fűtésrendszerrel és egy használati melegvíz elosztóhálózattal kell összekapcsolni, melyek összeegyeztethetőek legyenek a kazán teljesítményével és a felvett elektromos áram szintjével.

Tilos a kazánt az előírásoktól eltérően használni. A gyártó nem vállal felelősséget a készülék nem megfelelő, hibás és ésszerűtlen használatából, illetve a használati utasításban be nem tartott előírásokból eredő károkért.

Az üzembe helyezést, karbantartást és más egyéb beavatkozást a gyártói előírásokkal és törvényi szabályozással összhangban kell elvégezni. A helytelen beszerelés kárt tehet személyekben, állatokban, és tárgyokban; a gyártó nem vállal felelősséget az így okozott károkért. A kazánt dobozban szállítjuk. Amikor a csomagolást teljesen eltávolította, bizonyosodjon meg a készülék sértetlenségéről, valamint, hogy egyik alkatrész sem hiányzik. Hiányos, illetve sérült szállítás esetén vegye fel a kapcsolatot szállítójával.

Tartsa gyermekektől távol az összes csomagolóanyagot (kapcsok, műanyag zacskók, polisztirolhab, stb.), mert veszélyt jelenthet számukra.

Meghibásodás vagy nem megfelelő működés esetén a készüléket kapcsolja ki, zárja el a gázcsapot. Ne próbálja egyedül megjavítani, hanem forduljon az MTS szakszervizhez.

Bármilyen karbantartási munka előtt bizonyosodjon meg róla, hogy a kazánt a külső kétoldalú kapcsolóval OFF állásba helyezve mentesítette a feszültség alól.

Az esetleges javításokat kizárólag eredeti alkatrészek felhasználásával, kizárólag MTS szakember végezheti. A fenti előírások figyelmen kívül hagyása a készülék biztonságát veszélyezteti, és a gyártói felelősség elvesztésével jár.

A füstcső illetve égéstermék elvezető berendezés, és annak alkatrészei közvetlen közelében végrehajtandó munkák vagy karbantartás idejére kapcsolja ki a készüléket a külső kétoldalú kapcsolóval, OFF állásba helyezve; és zárja el a gázszelvényt. A munka végeztével szakemberrel ellenőriztesse le a füstcsövek és égéstermék elvezető berendezések határfokát.

Kapcsolja ki a kazánt, és a készülék külső részeinek tisztítására helyezze a külső kapcsolót „OFF” állásba.

Szappanos vízzel benedvesített törlőruhával tisztítson. Ne használjon agresszív tisztítószerket, rovarirtót, vagy mérgező anyagokat a készülék tisztántartására. Ha a készülék a hatályos törvénnyel teljes összhangban van, biztonságos, környezetbarát és költséghatékony módon működik. További alkatrészek használatánál győződjön meg azok hitelességéről.

CE megjelölés

A CE jelölés garantálja, hogy a készülék az alábbi irányelveknek felel meg:

- **90/396/CEE**
Gázkészülékekre vonatkozik
- **89/336/CEE**
Elektromágneses rendszerrel való összeállásra vonatkozik
- **92/42/CEE**
Energiai határfokra vonatkozik
- **73/23/CEE**
Elektromos biztonságra vonatkozik

Placa de timbru caracteristici

Legenda:

1. Marcă
2. Producător
3. Model - cod centrală
4. Nr. de serie - Nr. de omologare
5. Țări destinate - categoria de gaz
6. Predispunere Gaz
7. Tip de centrală
8. Date electrice
9. Presiunea maximă în regim de apă menajeră
10. Presiunea maximă în regim de încălzire
11. Clasa Noxe
12. Eficiența
13. Capacitatea termică max. - min.
14. Puterea termică max. - min
15. Temperatura ambiant de funcționare max. - min
16. Temperatura max. de încălzire
17. Gaz recomandat pentru a fi utilizat

1		2	
3		4	
5		6	
7		MIN	MAX
8	9	10	11
12	13	14	15
GAS	17		
mbar			
GAS			
mbar			

Az adattáblán használt jelek

Magyarázat:

1. Márkanév
2. Gyártó
3. Kazán modell - kód
4. Gyári szám - tanúsítványazonosító
5. Származási ország - gáztípus
6. Gáztípus beállítása
7. Kazántípus
8. Elektromos adatok
9. Maximális háztartási melegvíznyomás
10. Maximális fűtőnyomás
11. NOx osztály
12. Hatékonyság
13. Max - min hőteljesítmény
14. Max - min hőtermelés
15. Max/min működő szobahőmérséklet
16. Max. fűtési hőmérséklet
17. Használható gázok

Norme de siguranță

Legendă simboluri:

- ⚠ Nerespectarea indicațiilor de avertizare prezintă riscul provocării de leziuni, în anumite circumstanțe chiar mortale, pentru persoane.
- ⚠ Nerespectarea indicațiilor de avertizare prezintă riscul provocării dauneilor, în anumite circumstanțe chiar foarte grave, pentru obiecte, plante și animale.

- ⚠ **Instalați aparatul pe un perete solid, nesupus vibrațiilor.**
Zgomot în timpul funcționării
Nu deteriorați, atunci când găuriți peretele, cablurile electrice sau tuburile (conducele) existente.

- ⚠⚠ Electrocutare la contactul cu conductorii sub tensiune. Explozii, incendii sau intoxicații din cauza pierderilor de gaz prin conductele deteriorate. Deteriorarea instalațiilor deja existente. Inundații din cauza pierderilor de apă prin conductele deteriorate.

- ⚠ **Efectuați conectările electrice cu conductori cu secțiune adecvată.**
Incendiu prin supraîncălzire din cauza trecerii curentului electric în cabluri subdimensionate.

- ⚠ **Protejați tuburile și cablurile de conectare astfel încât să evitați deteriorarea lor.**

- ⚠⚠ Electrocutare la contactul cu conductorii sub tensiune. Explozii, incendii sau intoxicații din cauza pierderilor de gaz prin conductele deteriorate. Deteriorarea instalațiilor deja existente. Inundații din cauza pierderilor de apă prin conductele deteriorate.

- ⚠⚠ **Asigurați-vă că mediul de instalare și instalațiile la care trebuie să se conecteze aparatul sunt în conformitate cu normele în vigoare.**

- ⚠⚠ Electrocutare la contactul cu conductorii sub tensiune, încorect instalați. Deteriorarea aparatului din cauza condițiilor improprie de funcționare.
Folosii ustensile și aparaturi manuale adecvate uzului (în mod special asigurați-vă că ustensila nu s-a deteriorat și că mânerul este întreg și corect fixat), utilizați-le în mod corect, asigurați-vă că nu vor cădea de la înălțime, după utilizare puneți-le la locul lor.

- ⚠⚠ Leziuni din cauza proiectărilor de schije sau de fragmente, inhalare praf, lovituri, tăieri, înțepături, zgârieturi. Deteriorarea aparatului sau obiectelor din jurul acestuia din cauza proiectării schijelor, loviturilor, tăieturilor.

- ⚠⚠ **Folosii aparaturi electrice adecvate uzului (în mod special asigurați-vă că priza și cablul electric de alimentare sunt întregi și că părțile dotate cu motor rotativ sau alternativ sunt corect fixate), utilizați-le în mod corect, nu încrucișați conductele cu cablul de alimentare, asigurați-vă că nu vor cădea de la înălțime, deconectați-le și după utilizare puneți-le la locul lor.**

- ⚠⚠ Leziuni din cauza proiectărilor de schije sau de fragmente, inhalare praf, lovituri, tăieri, înțepături, zgârieturi, zgomot, vibrații. Deteriorarea aparatului sau obiectelor din jurul acestuia din cauza proiectării schijelor, loviturilor, tăieturilor.

- ⚠⚠ **Asigurați-vă că scările portabile sunt bine sprijinite (sunt stabile), că sunt rezistente, că treptele sunt întregi și nu sunt alunecoase, că nu vor fi mutate cu cineva pe ele, că cineva le supraveghează.**

Biztonsági előírások

Jelek magyarázata:

- ⚠ A figyelmeztetés figyelmen kívül hagyása személyi sérüléssel járhat, meghatározott esetekben akár halállal.

- ⚠ A figyelmeztetés figyelmen kívül hagyása károsodással, meghatározott esetekben súlyos károsodással járhat a tárgyakra, növényekre, állatokra nézve.

A készüléket szilárd falra szerelje fel, ahol az nincs kitéve rezgéseknek.

- ⚠ Zajos működés.
A felszereléshez szükséges falfúrás alkalmazásával ügyeljen az elektromos vezetékekre és a már meglévő csövekre.

- ⚠⚠ Áramütés feszültség alatt lévő, szigetelés nélküli huzallal való érintkezés következtében. Robbanás, tűz, mérgezés a sérült csövekből történő gázszivárgás miatt. A már létező beszereléseket károsítja. Elárasztás a szétesett csövezetésekből kifolyt víz következtében.

Az elektromos csatlakozásokat megfelelő keresztmetszetű kábelekkel alakítsa ki.

- ⚠ Tűzeset túlmelegedés következtében, túl szűk keresztmetszetű kábelben folyó áram következtében.

Védje a csatlakozó csöveket és kábeleket a károsodástól.

- ⚠⚠ Áramütés feszültség alatt lévő, szigetelés nélküli huzal miatt. Robbanás, tűz, mérgezés a sérült csövekből történő gázszivárgás miatt. Elárasztás a szétesett csövezetésekből kifolyt víz következtében.

Bizonyosodjon meg róla, hogy a beüzemelési terület és a készülékhez kapcsolandó rendszerek az érvényben lévő ide vonatkozó szabványoknak megfelelnek.

- ⚠⚠ Áramütés feszültség alatt lévő, szigetelés nélküli, helytelenül bekötött huzal miatt. Készüléksérülés helytelen működési feltételek miatt.

Használjon megfelelő kéziszerszámokat és berendezést (különösen arra ügyeljen, hogy a szerszám ne legyen kopott, és a fogantyúja megfelelően rögzített legyen); használja őket megfelelően, és ügyeljen, hogy ne essenek le a magasból. Használat után helyezze őket a helyükre vissza.

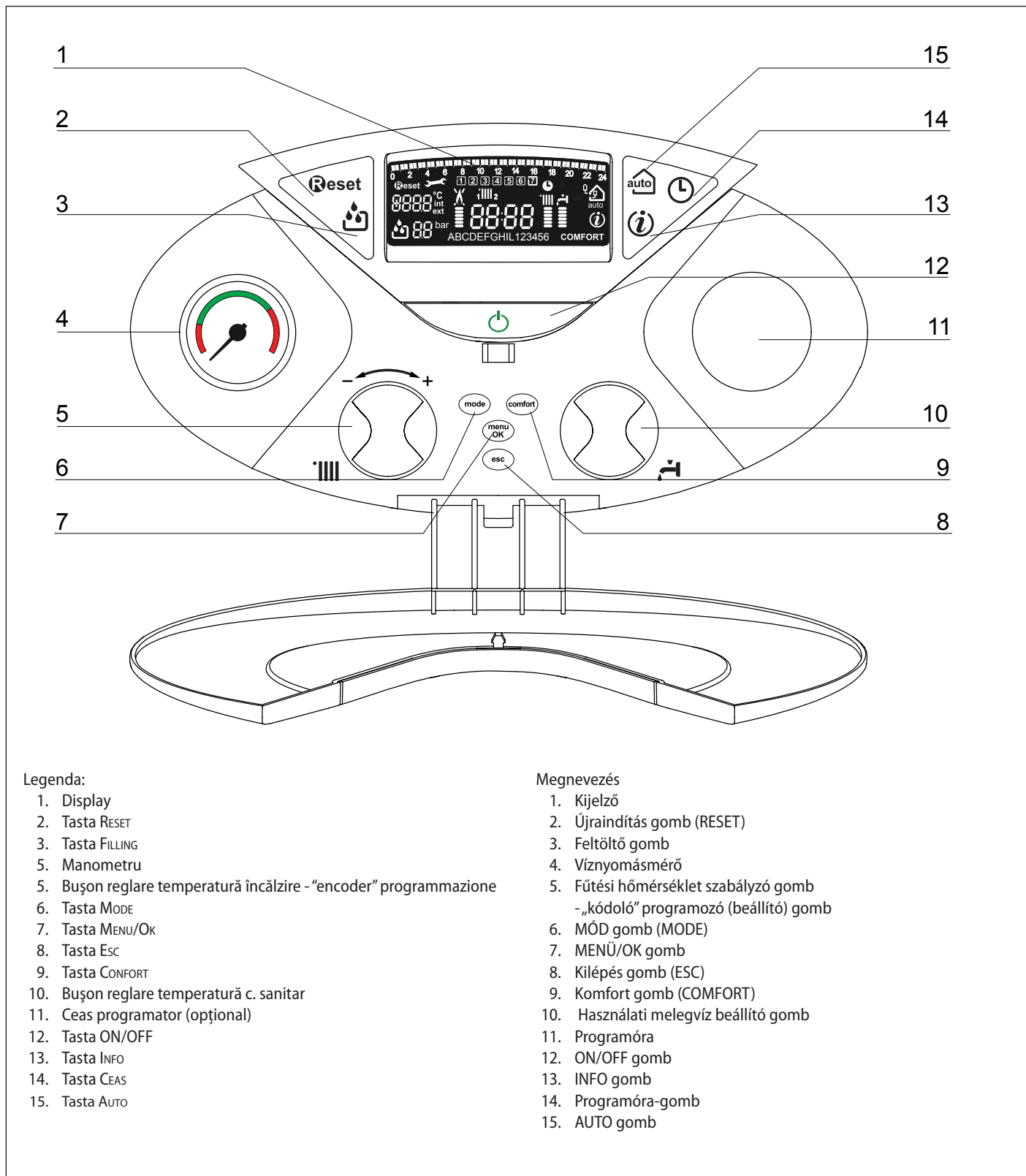
- ⚠⚠ Személyi sérülés szilánk vagy törött rész leesése, szennyező anyag belélegzése, rázkódás, vágás, szúrás, dörzsölés miatt. Készüléksérülés, illetve a közelben lévő tárgyak sérülése a leeső szilánkok, ütődés, vagy bemetszés/vágás miatt.

Használjon megfelelő elektromos berendezéseket (különösen ügyeljen arra, hogy az elektromos vezeték és a csatlakozó dugó sértetlen legyen, valamint a forgó vagy váltakozó mozgásszerezpű részek megfelelően rögzítettek legyenek); a berendezést használja megfelelően; ne akadályozza a közlekedést az elektromos kábellel, győződjön meg arról, hogy berendezés ne eshessen le a magasból. Használat után kapcsolja szét és helyezze biztonságosan a helyére.

- ⚠⚠ Személyi sérülés szilánk vagy törött rész leesése, szennyeződés belélegzése, rázkódás, vágás, szúrás, dörzsölés, zaj, vibrálás miatt. Készüléksérülés, illetve a közelben lévő tárgyak sérülése a leeső szilánkok miatt.

- ⚠️ Leziuni din cauza căderilor de la înălțime sau din cauza tăieturilor (scări duble).
Asigurați-vă că scările castel sunt bine sprijinite (sunt stabile), că sunt rezistente, că treptele sunt întregi și nu sunt alunecoase, că au balustrade de-a lungul rampei și parapete pe platformă.
- ⚠️ Leziuni din cauza căderilor de la înălțime.
Asigurați-vă că în cazul efectuării lucrărilor la o anumită înălțime (în general, mai mult de doi metri peste nivel) au fost prevăzute bare de susținere (parapete) în zona de lucru sau centuri de siguranță individuale apte să prevină căderea, că în spațiul parcurs la o eventuală cădere nu există obstacole periculoase, că eventual impact va fi atenuat de suprafețe de oprire semirigide sau deformabile.
- ⚠️ Leziuni din cauza căderilor de la înălțime.
Asigurați-vă că locul de muncă dispune de condiții igienice și sanitare adecvate în ceea ce privește iluminatul, ventilarea, soliditatea.
- ⚠️ Leziuni provocate de loviri, împiedicări etc.
Protejați aparatul și zonele din apropierea locului de muncă cu material adecvat.
- ⚠️ Deteriorarea aparatului sau obiectelor din jurul acestuia din cauza proiectării schijelor, loviturilor, tăieturilor.
Manevrați aparatul cu protecțiile adecvate, cu grijă și precauție maximă.
- ⚠️ Deteriorarea aparatului sau obiectelor din jurul acestuia din cauza loviturilor, tăieturilor, zdrobirilor.
În timpul lucrărilor dotați-vă cu echipamentul individual de protecție adecvat.
- ⚠️ Leziuni din cauza proiectărilor de schije sau de fragmente, inhalare praf, lovituri, tăieri, înțepături, zgârieturi, zgomot, vibrații.
Organizați dezmembrarea materialului și aparaturilor astfel încât manevrarea acestora să fie ușoară și sigură, evitând grămezile care pot provoca căderi sau prăbușiri.
- ⚠️ Deteriorarea aparatului sau obiectelor din jurul acestuia din cauza loviturilor, tăieturilor, zdrobirilor.
Operațiunile în interiorul aparatului trebuie să fie efectuate cu maximă precauție astfel încât să se evite contactele bruște cu părțile ascuțite.
- ⚠️ Leziuni din cauza tăierilor, înțepăturilor, zgârieturilor.
Faceți operabile toate funcțiile de siguranță și control pe care le necesită o intervenție la aparat și, înainte de punerea în funcțiune, asigurați-vă că ele funcționează corect.
- ⚠️⚠️ Explozii, incendii sau intoxicații din cauza scurgerilor de gaz sau din cauza unei evacuări a fumului necorespunzătoare. Deteriorarea sau blocarea aparatului din cauza funcționării necontrolate.
Goliți componentele care ar putea conține apă caldă, activând evacuările respective, înainte de manevrarea lor.
- ⚠️ Leziuni din cauza arsurilor.
Efectuați îndepărtarea depunerilor de calcar de pe componente respectând specificațiile din fișa de siguranță a produsului utilizat; în plus aerisiți încăperea, folosiți echipament de protecție adecvat și evitați amestecarea cu produse diverse, protejând aparatul și obiectele din jur.
- ⚠️⚠️ Leziuni din cauza contactului pielii și ochilor cu substanțe acide, inhalare sau ingestie de agenți chimici nocivi. Deteriorarea aparatului sau obiectelor din jurul lui din cauza coroziei la substanțe acide.
În cazul în care se simte miros de ars sau se vede fum ieșind din aparat, întrerupeți alimentarea electrică, deschideți ferestrele și anunțați tehnicianul.
- ⚠️ Leziuni personale datorate arsurilor, inhalării de fum, intoxicațiilor.
- ⚠️ **Atenție!**
Elementele de ambalaj (benzile de plastic, saci de plastic, polistiren expandat, etc.) nu trebuie să fie lăstate la îndemâna copiilor, deoarece sunt surse de pericole.

- lánkok, ütődés, vagy bemetszés/vágás következtében.
Bizonyosodjon meg a hordozható létrák biztonságos elhelyezéséről, hogy megfelelően erősek, a lépcsőik sértetlenek és nem csúszósak, valamint nem inognak, ha valaki felmászik rájuk. Mindig legyen valaki, aki felügyeletet biztosít.
- ⚠️ Személyi sérülés magasból történő leesés miatt (a kétágú létra véletlenül összecusodódik).
Bizonyosodjon meg a guruló létrák biztonságos elhelyezéséről, hogy megfelelően erősek, a lépcsőik sértetlenek és nem csúszósak, valamint minden oldalon korláttal, illetve mellvéddel ellátottak.
- ⚠️ Személyi sérülés magasból történő leesés miatt.
Minden, egy bizonyos magasságban véghezvitt munka alatt (általában több, mint két méteres magasságban) gondoskodjon róla, hogy mellvéd vegye körül a munkaterületet, vagy használjon egyéni védőfelszerelést a leesés megelőzésére. Az a terület, ahol a leesés veszélye fennáll, veszélyes akadályoktól mentes legyen, és az ütközési hely fél-merev, vagy torzítható felülettel legyen beborítva.
- ⚠️ Személyi sérülés magasból történő leesés miatt.
Bizonyosodjon meg a munkaterület megfelelő higiéniai, egészségügyi feltételeiről a szerkezetek megvilágítása, szellőzése és megbízhatósága szempontjából.
- ⚠️ Személyi sérülés ütközés, megbotlás, stb. következtében.
Megfelelő anyaggal védje a készüléket és a munkaterület szomszédos területeit.
Készüléksérülés a leeső szilánkok, ütődés, vagy vágás következtében.
A készüléket megfelelő védelemmel és gondossággal kezelje.
- ⚠️ Készüléksérülés, illetve a közelben lévő tárgyak sérülése lökés/rázkódás, ütődés, bemetszés/vágás vagy összennyomás/préselés következtében.
Viseljen védőruhát és védőfelszerelést minden munkafolyamat alatt.
- ⚠️ Személyi sérülés áramütés, szilánk vagy törött rész leesése, szennyeződés belélegzése, rázkódás, vágás, szűrési sérülés, dörzsölés, zaj, vibrálás miatt.
Helyezzen minden törmelék, felszerelést úgy, hogy a közlekedés könnyű és biztonságos maradjon; kerülje a felhalmozódást, ami tornyosulhat, és el is dőlhet.
- ⚠️ Készüléksérülés, illetve a közelben lévő tárgyak sérülése rázkódás, ütődés, vágás vagy összennyomás következtében.
A készüléken belüli összes műveletet a szükséges óvatossággal kell végezni, az éles részek hirtelen érintésének elkerülése érdekében.
- ⚠️ Személyi sérülés, vágás, szűrési sérülés, vagy dörzsölés következtében.
Állítsa be újra a készüléken végrehajtott bármilyen munka által érintett biztonsági és ellenőrzési funkciókat, és a készülék újraindítása előtt győződjön meg helyes működésükről.
- ⚠️⚠️ Robbanás, tűz, vagy mérgezés a gázszivárgás, illetve a helytelen égéstermék-kivezetés következtében. Készüléksérülés vagy zárolás az ellenőrzés nélküli működés következtében.
Kezelés előtt ürítse ki az összes alkotóelemet, amely meleg vizet tartalmazhat, ha szükséges, leeresztéssel.
- ⚠️ Égési sérülések.
A felhasznált termék biztonsági adatlapjának megfelelően vízkötenítse az alkotóelemeket, a helyiség szellőztetésével, védőruha használatával, különböző termékek együttes használatát elkerülve; lássa el védelemmel a készüléket és a környező tárgyakat.
- ⚠️⚠️ Személyi sérülés savas anyag bőrrel vagy szemmel való kapcsolatba kerülésekor; ártalmas vegyi összetevők belélegzése, lenyelése következtében. Készüléksérülés vagy a környező tárgyak sérülése savas anyagok okozta korrózió következtében.
Égett szag, vagy füst észlelése esetén kerülje el a készüléket, szüntesse meg a készülék áramellátását, nyissa ki az ablakokat, és értesítse a szervizelő szakembert.
- ⚠️ Égési sérülések, füst belélegzése, mérgezés.



Legenda:

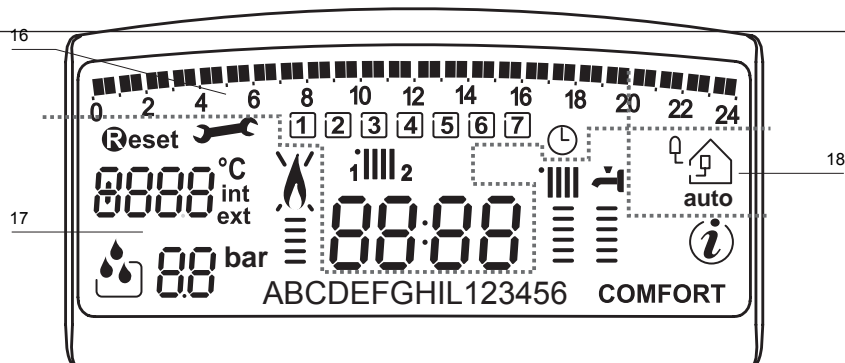
- 1. Display
- 2. Tasta RESET
- 3. Tasta FILLING
- 5. Manometru
- 5. Buşon reglare temperatură încălzire - "encoder" programmazione
- 6. Tasta MODE
- 7. Tasta MENU/OK
- 8. Tasta ESC
- 9. Tasta CONFORT
- 10. Buşon reglare temperatură c. sanitar
- 11. Ceas programator (opţional)
- 12. Tasta ON/OFF
- 13. Tasta INFO
- 14. Tasta CEAS
- 15. Tasta AUTO

Megnevezés

- 1. Kijelző
- 2. Újraindítás gomb (RESET)
- 3. Feltöltő gomb
- 4. Víznyomásmérő
- 5. Fűtési hőmérséklet szabályzó gomb
- „kódoló” programozó (beállító) gomb
- 6. MÓD gomb (MODE)
- 7. MENÜ/OK gomb
- 8. Kilépés gomb (ESC)
- 9. Komfort gomb (COMFORT)
- 10. Használati melegvíz beállító gomb
- 11. Programóra
- 12. ON/OFF gomb
- 13. INFO gomb
- 14. Programóra-gomb
- 15. AUTO gomb

Display

Kijelző



Legenda:

16. Programare orară săptămenal:

Programare orară
1 2 3 4 5 6 7 Ziua săptămânii (lun...dum)
 Indicații referitoare la vizualizare/reglare program orar (zona 1 și zona 2) pentru încălzire

88:88 Data și Ora
 Programare orară activată

17. Funcționare și diagnostic

8888 °C Cifre pentru indicații:
 int - stare cazan și temperaturi detectate
 ext - reglări meniu
 - semnalare coduri eroare
 - Vizualizare temperatură internă (numai cu dispozitiv BUS conectat)
 - Vizualizare temperatură externă (cu sonda conectată)

Reset	Cerere tastă Reset
	Cerere intervenție asistență tehnică
	Cerere umplere instalație - apasati butonul de umplere
88	Manometru digital
	Semnalare flacără sau blocare funcționare
	Funcționare circuit încălzire și indicare nivel temperatură reglată
	Funcționare circuit sanitar și indicare nivel temperatură reglată
ABCDE...	Text cu derulare
COMFORT	Confort circuit sanitar activat
	Vizualizare meniu Informații

18. Control ambiental și gestiune periferice

Termoreglare activată (Senzori interni / Senzor extern)

Megnevezés:

16. Heti időzítés beállítása

Programóra beállítás
1 2 3 4 5 6 7 A hét napja (Hétfő...Vas.)
 A kijelzőre vonatkozó zónajelzés/ fűtési program beállítási folyamata (1-es zóna és 2-es zóna)

88:88 Dátum és idő
 Fűtési program beállítás aktiválva

17. Működés és diagnosztika

8888 °C Számjegyek jelentése:
 int - kazán állapota és kijelzett hőmérséklet
 ext - menü beállítások
 - hibakód jelek
 - Szobahőmérséklet kijelző (csak BUS eszközzel kapcsolva - választható)
 Külső érzékelő (opció)

Reset	Újraindító gomb (Reset) (a kazán leáll)
	Műszaki segítség szükséges
	FELTÖLTÉS SZÜKSÉGES (A JEL FOLYAMATOSAN ÉG A FELTÖLTÉS ALATT)
88	Digitális nyomásmérő
	Lángészlelés vagy működési zárolás jelzése pillanatnyi lángmoduláció
	Fűtési funkció és a beállított hőmérsékletszint kijelzése
	Melegvíz termelés és a beállított hőmérsékletszint kijelzése
ABCDE...	Legördíthető szöveg, működési információt tartalmazó üzenet a felhasználónak
COMFORT	Melegvíz komfort aktiválva
	Információs menü kijelzője

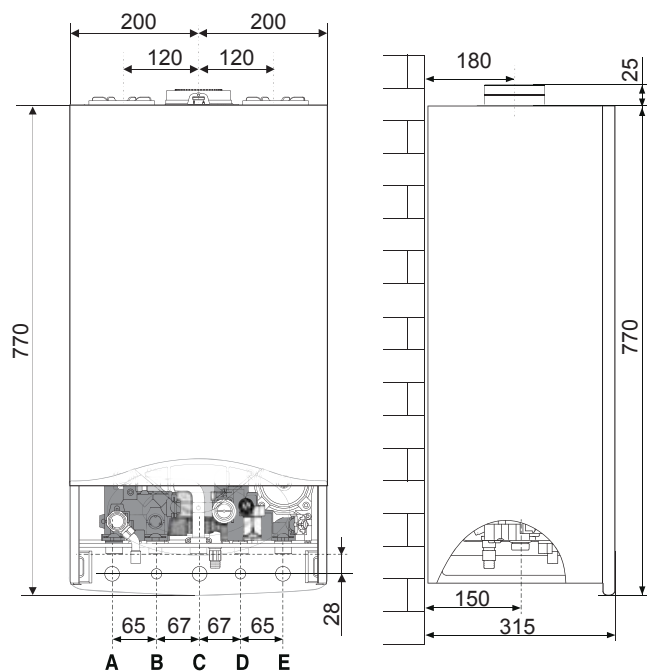
18. Külső környezet és periférikus működés ellenőrzése

Hőmérséklet kiigazítás aktiválva esetleges belső szonda (bus) vagy külső szonda jelzéssel

Dimensiuni cazan

Méreték áttekintése

Genus 24/28 FF



Legenda:

- A = Tur Instalatie
- B = Lesire apa calda
- C = Intrare gaz
- D = Inrare apa rece
- E = Retur Instalatie

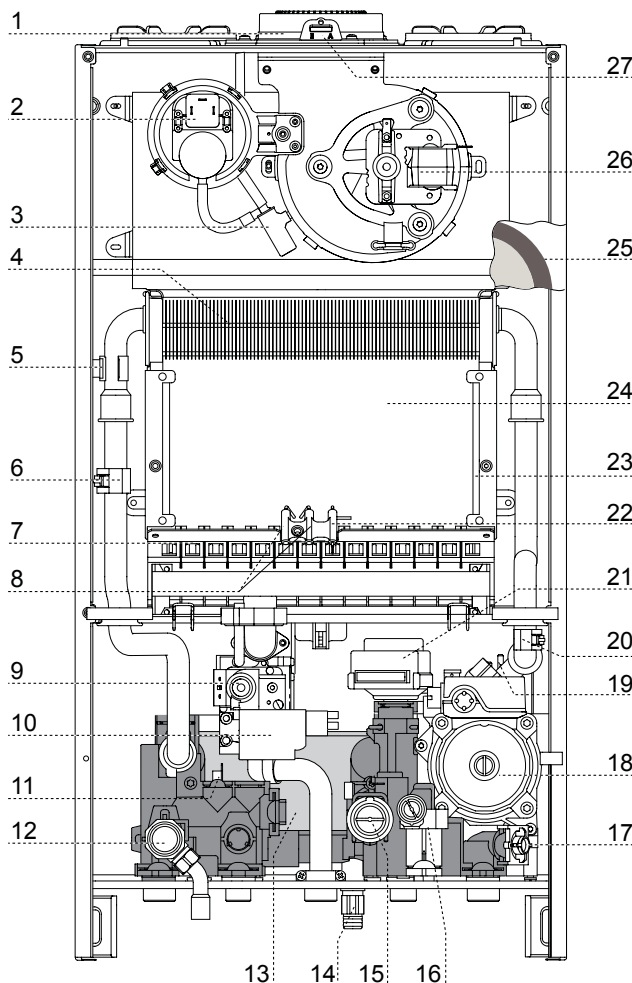
- A. Fűtésoldali előremenő csatl.
- B. Használati melegvíz előremenő
- C. Gázcsatlakozás
- D. Használati hidegvíz bemenet
- E. Fűtésoldali visszatérő csatl.

Vedere de Ansamblu

Teljeskörű áttekintés

Legenda

1. Racord metalic evacuare gaze arse
2. presostat aer
3. Recipient colectare apă condens
4. Schimbator principal
5. Termostat supratemperatură
6. Sonda tur încălzire
7. Arzator
8. electrod de aprindere
9. Valva gaz
10. Aprinzator
11. Sonda apa menajera
12. Supapa de siguranta 3 bar
13. Schimbator de caldura secundar in placi
14. Robinet de umplere
15. Fluxmetru c. sanitar
16. Electrovalvă umplere automată
17. Filtru circuit încălzire
18. Pompa de recirculare cu ventil aerisire
19. Senzor presiune
20. Sonda retur încălzire
21. Vana cu 3 cai motorizata
22. electrod aprindere flacăra
23. fibră ceramică izolantă (posterioară)
24. Camera di combustione
25. vas de expansiune
26. Ventilator cu modulație
27. Prize pentru analiza gaze arse (fum)



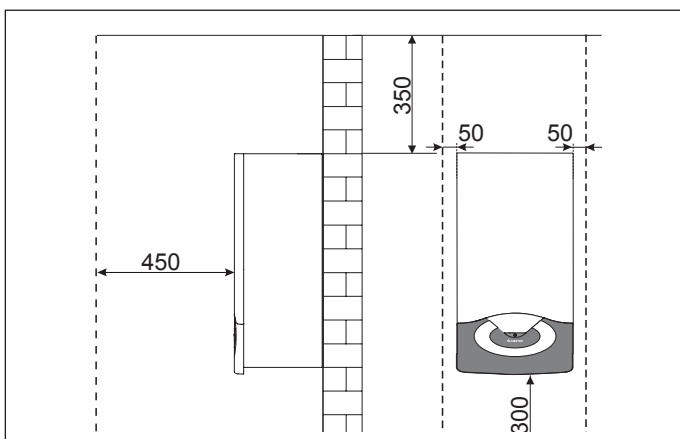
Megnevezések

1. Kémény csatlakozó
2. Füstgáz presszosztát
3. Kondenzátum csapda
4. Elsődleges hőcserélő
5. Határoló termosztát
6. Fűtésoldali előremenő hőmérsékletérzékelő
7. Égő
8. Szikráztató elektródák
9. Gázszelep
10. Gyújtásvezérlő
11. Használati melegvíz hőmérsékletérzékelő
12. Biztonsági szelep (3 bar)
13. Másodlagos hőcserélő
14. Leresztő szelep
15. HMV áramlás kapcsoló
16. Elektromágneses szelep
17. Fűtés oldali szűrő
18. Keringető szivattyú automata légtelenítővel
19. Víznyomás érzékelő
20. Fűtésoldali visszatérő hőmérséklet érzékelő
21. Váltószelep
22. Érzékelő elektróda
23. Égőtér szigetelő panele
24. Égőtér
25. Tágulási tartály
26. Modulációs ventilátor
27. Mérőcsonk

Descrierea produsului

Distanțe minime pentru instalare

Pentru a permite o desfășurare ușoară a operațiunilor de întreținere (revizii) la centrală, este necesar să se respecte distanțele minime indicate în schemă. Așezați centrala în conformitate cu regulile tehnice, folosind o nivelă cu bulă.



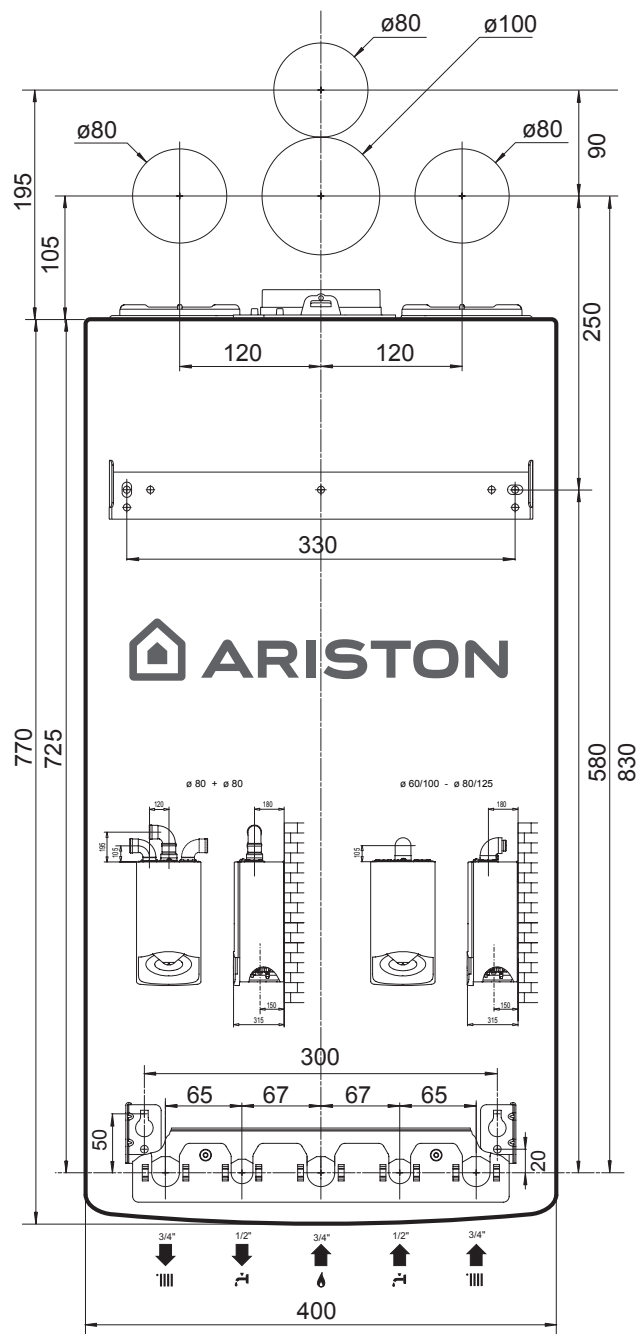
Termékleírás

Minimális beépítési távolságok

Ahhoz, hogy a kazán karbantartási munkálatok elvégzéséhez könnyű legyen a hozzáférés, megfelelő beszerelési távolságot kell biztosítani. A meghatározott műszaki szabályok szerint helyezze el a kazánt a szabványban meghatározott helyre.

Șablon pentru instalare

Szerelő sablon



Date tehnice

NOTE GEN.			GENUS 24 FF	GENUS2 8 FF
Nume model			1312BR4793	1312BR4793
Certificare CE (pin)			C12-C32-C42-C52-C62-B22-B32	
Tip cazan				
PRESTAȚII ENERGETICE	Putere termică nominală max/min (Hi=putere calorifica inferioara)	kW	25,8 / 11,0	30,0 / 13,0
	Putere termică nominală max/min (Hs=putere calorifica superioara)	kW	28,6 / 12,2	33,3 / 14,4
	Putere termică nominală sanitar max/min (Hi=putere calorifica inferioara)	kW	26,6 / 11,0	31,3 / 13,0
	Putere termică nominală sanitar max/min (Hs=putere calorifica superioara)	kW	29,5 / 12,2	34,7 / 14,4
	Putere termică utila max/min	kW	24,0 / 9,3	28,0 / 11,6
	Putere termică utila sanitar max/min	kW	25,8 / 9,3	
	Randament de ardere Hi/Hs	%	95,4 / 85,9	94,8 / 85,4
	Randament la putere termică nominală (60/80°C)Hi/Hs	%	94,3 / 84,9	93,6 / 84,3
	Randament la 30% la 47°C Hi/Hs	%	93,2 / 83,9	93,7 / 84,4
	Randament la sarcina minimă Hi/Hs	%	90,7 / 81,4	93,7 / 84,4
	Stele de randament (dir. 92/42/EEC)		***	***
	Pierdere maximă de căldură pin manta ($\Delta T=50^{\circ}C$)	%	1,1	1,6
	Pierderi la coș cu arzătorul pornit	%	4,6	5,20
	Pierderi la coș cu arzătorul oprit	%	0,2	0,2
	EMISII	Debit maxim de fum la evacuare pentru G20	Kg/h	61,6
Pierderi reziduale la evacuare		mbar	1,0	0,75
Temperatură fum pentru G20		°C	98	137,5
Conținut de CO ₂ pentru G20		%	7,3	7,3
Conținut de CO (0%O ₂)		ppm	32	60,5
Conținut de O ₂		%	7,35	7,5
Clasa Nox			3	3
Exces de aer		%	53,8	55,4
CIRCUIT ÎNCĂLZIRE	Pierderi de sarcină (max) $\Delta T=20^{\circ}C$	mbar	200	200
	Pierderi reziduale pentru instalație	bar	0,25	0,25
	Presiune maximă pe circuitul de încălzire	bar	3	3
	Capacitate vas de expansiune	l	8	8
	Presiune de incarcare vas de expansiune	bar	1	1
	Temperatură de încălzire max/min (domeniul de temperatură înaltă)	°C	85 / 35	85 / 35
CIRCUIT SANITAR	Temperatura în c sanitar max/min	°C	60 / 36	60 / 36
	Capacitate specifică (în 10 minute/DT 30°C)	l/min	12,1	14,0
	Cantitate apă caldă DT=25°C	l/min	14,5	16,8
	Cantitate apă caldă DT=35°C	l/min	10,4	12
	EN13203	stars	***	***
	Debitare minimă apă caldă	l/min	1,6	1,6
	Presiune apă în c sanitar max/min	bar	6	6
DATE ELECTR	Tensiune/frecvență de alimentare	V/Hz	230/50	230/50
	Putere electrică totală absorbită	W	126	138
	Grade de protecție instalație electrică	IP	X5D	X5D
	Greutate	kg	31	31
	Dimensiuni (L x A x P)	mm	400/770/315	400/770/315

Műszaki információk

Általános információk	Típus megnevezése		GENUS 24 FF	GENUS2 8 FF
	CE engedélyszám		1312BR4793	1312BR4793
	Füstgázvezetés módszere		C12-C32-C42-C52-C62-B22-B32	
Energetikai jellemzők	Maximális/minimális hőterhelés – központi fűtés HI	kW	25,8 / 11,0	30,0 / 13,0
	Maximális/minimális hőterhelés – központi fűtés HS	kW	28,6 / 12,2	33,3 / 14,4
	Maximális hőterhelés – használati melegvíz HI	kW	26,6 / 11,0	31,3 / 13,0
	Maximális hőterhelés – használati melegvíz HS	kW	29,5 / 12,2	34,7 / 14,4
	Maximális/minimális hőteljesítmény	kW	24,0 / 9,3	28,0 / 11,6
	Névleges hőteljesítmény hatásfoka (60/80°C) HI/HS	%	94,3 / 84,9	93,6 / 84,3
	Hatásfok a névleges hőteljesítmény 30%-os igénybevétele esetén (47°C) HI/HS	%	93,2 / 83,9	93,7 / 84,4
	Minimális hatásfok HI/HS	%	90,7 / 81,4	93,7 / 84,4
	Hatásfok csillagok (92/42/EK irányelv)**		***	***
	Fűtési veszteség a burkolaton (DT=50°C)	%	1,1	1,6
	Fűtési veszteség bekapcsolt égőnél	%	4,6	5,2
	Fűtési veszteség kikapcsolt égőnél	%	0,2	0,2
Kibocsátás	Maximális füstgázkibocsátás (G20)	Kg/h	61,6	60,3
	Maradék kibocsátás nyomása	mbar	1,0	0,75
	Füstgáz hőmérséklet (G20)	°C	98	99,8
	CO2 kibocsátás (G20)	%	7,3	7,3
	CO kibocsátás (0% O2)	ppm	32	60,5
	O2 kibocsátás (G20)	%	7,35	7,5
	NOX osztály		3	3
Fűtőrendszer	Fűtési veszteség a vízdalonon (max) DT=20°C	mbar	200	200
	Maradék rendszernyomás	bar	0,25	0,25
	Tágulási tartály előnyomása	bar	1	1
	Fűtési rendszer maximális nyomása	bar	3	3
	Tágulási tartály úrtartalma	l	8	8
	Fűtési rendszer max/min hőmérséklete (tartomány, magas hőmérséklet)	°C	85 / 35	85 / 35
Használati víz	Használati víz max/min hőmérséklete	°C	60 / 36	60 / 36
	Specifikus átfolyás (10 perc alatt/DT 30°C)	l/min	12,1	14,0
	Melegvízmennyiség DT=25°C	l/min	14,5	16,8
	Hidegvízmennyiség DT=35°C	l/min	10,4	12
	Minimális melegvízkihozatal	l/min	1,6	1,6
	Használati víz max nyomása	bar	6	6
Elektromos adatok	A hálózati áram feszültsége / frekvenciája	V/Hz	230/50	230/50
	Maximális teljesítményfelvétel	W	126	138
	Működtetési minimális szobahőmérséklet	°C	+5	+5
	Elektromos védelem	IP	X5D	X5D
	Tömeg	Kg	31	31
	Méretek (mélység/szélesség/magasság)	mm	400/770/315	400/770/315

Recomandări pentru prima instalare

Centrala servește pentru încălzirea apei la o temperatură mai mică decât temperatura de fierbere.

Aceasta trebuie să fie racordată la o instalație de încălzire și la o rețea de apă menajeră, ambele dimensionate în conformitate cu prestațiile și cu puterea centralei.

Înainte de a racorda centrala este necesar:

- să efectuați o spălare atentă a conductelor instalațiilor pentru a îndepărta eventualele reziduuri de la filetare, de la sudură sau murdăriile care pot compromite corectă funcționare a centralei;
- să verificați pregătirea (dotarea) centralei pentru funcționarea cu tipul de gaz disponibil (citiți cele prezentate pe eticheta ambalajului și pe placa de timbru cu caracteristicile centralei);
- să verificați ca nu cumva coșul de evacuare gaze arse (fum) să fie întrerupt (gâtuit) și ca nu cumva să fie racordate și alte evacuări de la alte aparate, cu excepția cazului în care acest lucru s-a realizat pentru a servi mai mulți utilizatori conform celor prevăzute de Normele în vigoare;
- să verificați, în cazul racordării la coșuri de fum deja existente, dacă acestea sunt perfect curățate și să nu prezinte resturi de zgură, deoarece eventuala desprindere a acestora ar putea obstrucționa trecerea gazelor arse (fumului) determinând situații periculoase;
- să verificați, în cazul racordării la coșuri de fum neadecvate, dacă acestea au fost întubate;
- în prezența apelor cu o duritate foarte ridicată, va exista riscul de acumulare de calcar având ca și consecință diminuarea eficienței componentelor centralei.

Aparatele de tip C, a căror cameră de combustie și circuit de alimentare cu aer sunt izolate (etanșe) față de mediu, nu au limite datorate condițiilor de aerisire și volumului încăperii.

Pentru a nu compromite funcționarea normală (regulată) a centralei, locul de instalare trebuie să fie adecvat în raport cu valoarea temperaturii limită de funcționare și să fie protejat astfel încât centrala să nu intre în contact direct cu agenții atmosferici. Centrala este proiectată pentru instalarea pe pardoseală, deci nu poate fi instalată la perete.

Centrala trebuie să fie instalată pe o podea (o pardoseală) adecvată ca să susțină greutatea acesteia.

La crearea unei încăperi tehnice se impune respectarea distanțelor minime care garantează accesibilitatea la componentele centralei.



ATENȚIE

În apropierea centralei nu trebuie să existe obiecte inflamabile. Asigurați-vă că ambientul de instalare și instalațiile la care trebuie să fie racordat aparatul sunt în conformitate cu normele în vigoare.

Dacă în încăperea de instalare este praf și/sau sunt vapori agresivi, aparatul trebuie să funcționeze în mod independent față de aerul din încăpere.



ATENȚIE

Instalarea și prima aprindere (pornire) ale centralei trebuie să fie efectuate de către personalul calificat în conformitate cu normele naționale de instalare, în vigoare și conform eventualelor prevederi ale autorităților locale și ale instituțiilor de sănătate publică.

A készülék beszerelése előtt

A kazán forráspont alatti hőmérsékletűvé hevíti a vizet. Egy fűtési rendszerrel és egy használati melegvíz elosztóhálózattal kell összekapcsolni, melyek összeegyeztethetők legyenek a kazán teljesítményével.

A kazáncsatlakoztatás előtt először is az alábbi teendőket szükséges végrehajtani:

- Gondosan mossa át a csőrendszert a beszerelt csavarok vagy a hegesztés maradványai, illetve bármilyen, a kazán megfelelő működését gátló szennyeződés eltávolításához.
- Győződjön meg, hogy a kazán az elérhető gáztípussal lett működésbe helyezve (információ a csomagolás címkéjén, és a kazán adattábláján).
- Bizonyosodjon meg, hogy a kémény belsejében nincs torlasz, illetve nem tartalmaz egyéb, más készülékekből jövő égéstermék elvezetőt, hacsak nem a kémény több mint egy végfelhasználót szolgál ki (a hatályban lévő jogi követelményeknek megfelelően).
- Ahol már létezik kéményösszeköttetés, ellenőrizze, hogy a kémény teljesen tisztán, szennyeződés maradványoktól mentes; ugyanis a nem helyes összeköttetés akadályozhatja a füst útját, és veszélyes helyzeteket idézhet elő.
- Ahol nem megfelelő kéményt csatlakoztattak, bizonyosodjon meg róla, hogy csővezeték vezetessen keresztül rajta.
- Különösen kemény vízű területeken vízkő rakódhat le a kazán belsejében lévő alkatrészekre, mely csökkentheti a kazán teljes hatékonyságát.

A kintről jövő levegőtől teljesen elzárt gyulladási kamrával és légbeszívóval rendelkező C típusú kazánoknak nincs korlátozása a szellőzésre és a beszerelési helyiség méretére vonatkozóan.

Annak érdekében, hogy a kazán megfelelő működése ne kerüljön veszélybe, a beszerelési helyiségben a működő határ hőmérséklet értéknek megfelelőnek kell lennie, illetve ügyelni kell, hogy a kazán ne kerüljön közvetlen kapcsolatba a légköri összetevőkkel.

A kazánt szilárd, gyúlékonymentes falra kell felszerelni, ezzel megakadályozva a hátulról való hozzáférést.

A kazán helyének kialakításánál figyelembe kell venni a minimális távolságokat (melyek biztosítják néhány alkatrészhez való hozzáférést a felszerelés után is).



FIGYELMEZTETÉS

Tilos a kazán közelében gyúlékony anyagot hagyni.

Bizonyosodjon meg róla, hogy a beszerelési terület és a készülékhez csatlakoztatandó rendszerek teljes mértékben eleget tesznek az ide vonatkozó aktuális szabályoknak.

Ha poros vagy erősen szennyezett a beszereléshez választott helyiség levegője, a kazánt a helyiség levegőjétől elzártan kell működtetni.



A kazán beszerelését és üzembe helyezését MTS szakember végezheti, a jelenlegi hazai beszerelési szabályozásnak megfelelően, illetve a helyi szervezetek és egészségügyi szervek által támasztott követelményekkel összhangban.

Instrucțiuni pentru deschiderea carcasei și controlarea interiorului centralei

Înainte de a executa o operație pe cazan, decuplați-l de la alimentarea electrică, închizând întrerupătorul bipolar extern și robinetul de gaz.

Pentru a avea acces în interiorul cazanului este necesar să:

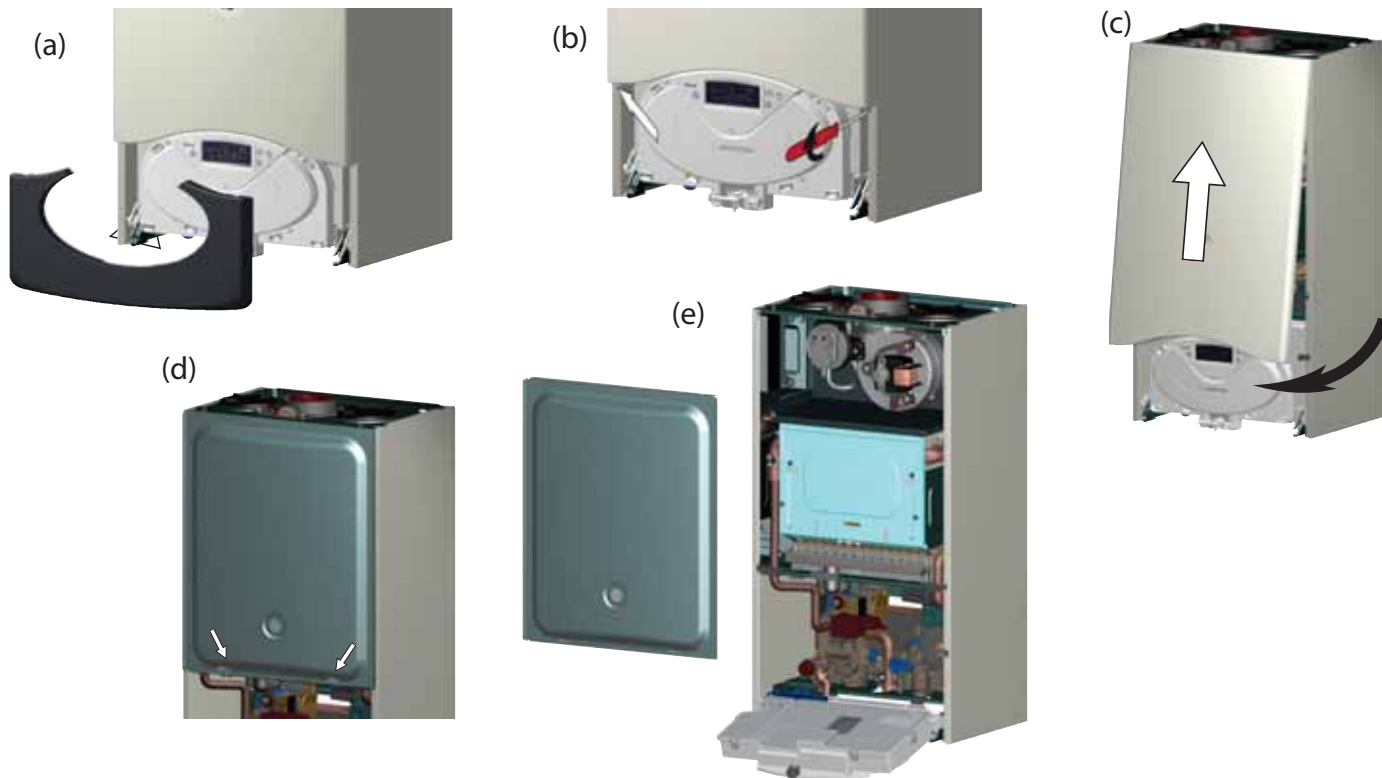
1. îndepărtați carterul extrăgându-l din locaș (a);
2. deșurubați cele două șuruburi de pe panoul frontal (b), să îl trageți în față și să îl desprindeți din cârligele superioare (c);
3. rotiți panoul de comandă și trageți-l spre voi (d);
4. decuplați cele două cârlige de pe panoul de închidere al camerei de ardere. Trageți-l spre voi și desprindeți-l de cârligele superioare (e);

Utasítások a burkolat eltávolításához, és a készülék belsejének ellenőrzése

A kazánon végzendő beavatkozások előtt a kétpólusú kapcsoló segítségével áramtalanítsa a készüléket, és zárja el a gázcsapot!

Ahhoz, hogy a kazán belső részeihez hozzáférjen, a következő szükséges:

1. akassza le a fedlapot a vezérlőpanelről (a);
2. csavarozza ki az elülső burkolaton található két csavart (b), húzza előre a burkolatot, és akassza le a felső csapokról (c);
3. kifelé húzva hajtsa le a vezérlőpanelt (d);
4. akassza ki az égéstér védőburkolatán található két rögzítő kapcsot! Húzza magafelé a burkolatot, és akassza le a felső csapokról (e).



Racordarea la gaz

Centrala a fost proiectată pentru a utiliza gaze ce aparțin categoriilor prezentate în următorul tabel:

Națiunea	Modelul	Categoria
RO	GENUS 24 FF GENUS 28 FF	I12H3+

Gázcsatlakozás

A kazánt a következő táblázatban bemutatott gázkategóriák használatához tervezték.

Ország	Modell	Kategoria
HU	GENUS 24 FF GENUS 28 FF	I12HS3B/P

Asigurați-vă cu ajutorul plăcii de timbru așezate pe ambalaj și pe aparat, că centrala este destinată țării în care va trebui să fie instalată, că, de asemenea, categoria de gaz pentru care centrala a fost proiectată corespunde uneia dintre categoriile admise de țara de destinație.

Conductele de racordare gaz trebuie să fie realizate și dimensionate conform celor prevăzute de Normele specifice și în baza puterii maxime a centralei; asigurați-vă și de corecta dimensionare și de racordarea robinetului de interceptare.

Înainte de instalare se recomandă o curățare atentă a conductelor de gaz pentru a îndepărta eventualele reziduuri care ar putea compromite funcționarea centralei.

Este necesar să se verifice dacă gazul distribuit corespunde gazului pentru care a fost prevăzută centrala (a se vedea placa de timbru de pe centrală).

În plus, este important să se verifice dacă presiunea gazului (metan sau GPL) ce urmează a fi utilizat pentru alimentarea centralei, în cazul în care este insuficientă, ar putea duce la reducerea puterii generatorului cu consecințe neplăcute asupra utilizatorului.

Acsomagolási címke és a készüléken lévő adattábla segítségével bizonyosodjon meg róla, hogy a kazán a megfelelő országban kerül felhasználásra, illetve, hogy a kazán tervezett gázkategóriája megfelel a felhasználási országban elfogadott kategóriának.

A gázcsatlakoztatató csőrendszert az erre vonatkozó törvényi szabályozásnak megfelelően kell kialakítani, a kazán maximális teljesítményének megfelelően. Bizonyosodjon meg róla, hogy az elzáró szelep megfelelő méretű, és szabályosan kötötték be.

A beszerelés előtt ajánlatos a gázcső vezetékeket alaposan áttisztítani a lerakódások eltávolítására, melyek a kazán megfelelő működését veszélyeztethetik.

Ellenőrizze, hogy a csatlakoztatandó gáz típusa megegyezik-e a kazánra tervezett gáztípussal (lásd a készüléken lévő adattáblát).

Szintén ellenőrizze, hogy a gáznyomás megfelelő-e, (földgáz vagy PB gáz) ugyanis, ha nem elegendő, a generátor teljesítménye csökkenhet, ezzel kellemetlenséget okozva a végfelhasználónak.

Racordarea la rețeaua de apă (hidraulică)

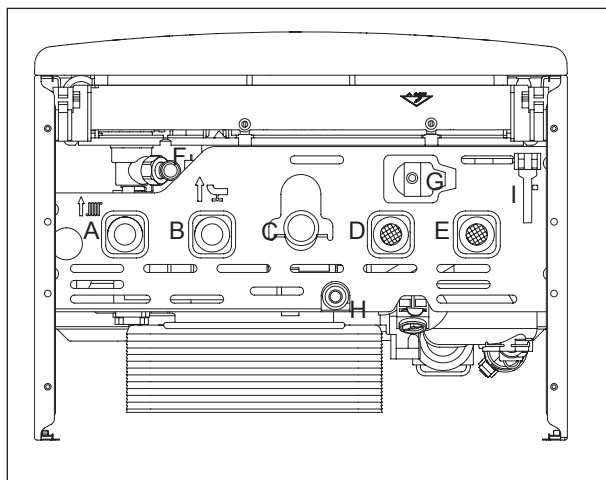
În figură sunt reprezentate racordurile pentru racordarea centralei la rețeaua de apă (hidraulică) și la instalația de gaz. Fiți atenți ca presiunea maximă a rețelei de apă să nu depășească 6 bar, în caz contrar este necesară instalarea unui reductor de presiune.

Pentru dimensionarea tuburilor și a radiatoarelor instalației de încălzire se evaluează valoarea de nivel rezidual în funcție de debitul (capacitatea) cerut/ă, în funcție de valorile prezentate pe graficul pompei de recirculare.

Racorduri hidraulice

Legenda:

- A = Tur Instalatie
- B = Lesire apa calda
- C = Intrare gaz
- D = Inrare apa rece
- E = Retur Instalatie
- F = Evacuare dispozitiv suprapresiune
- G = Electrovalvă de umplere
- H = Robinet de golire
- I = Magnet



Vízcsatlakozás

A mellékelt ábrán láthatóak a víz- illetve gázcsatlakozások a kazánhoz. Ellenőrizze, hogy a maximális víznyomás ne haladja meg a 6 bart, de, ha mégis, akkor nyomáscsökkentő szelepet kell beépíteni.

A fűtőrendszerben lévő csövek és a fűtőttest méretezéséhez a rendszer maradék nyomás értékét a megkívánt átfolyási mennyiség szerepeként kell számolni, a keringető szivattyú grafikonon mutatott értékeket alapul véve.

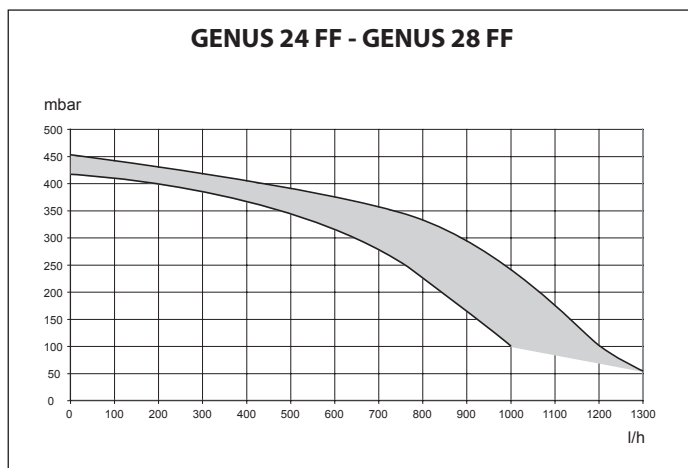
Kazáncsatlakozások áttekintése

Megnevezés

- A = Fűtésoldali előremenő csatlakozás
- B = Használati melegvíz
- C = Gázcsatlakozás
- D = Használati hidegvíz bemenet
- E = Fűtésoldali visszatérő csatlakozás
- F = Égéstermék elvezető biztonsági szelep
- G = Feltöltő szelep
- H = Kazánleürítő csap
- I = Mágnes

Reprezentarea grafică a debitului rezidual pompa de recirculare

kazán maradék szállítása ΔT 20°C



Dispozitivul de suprapresiune

Montați furtunul de evacuare la valva de siguranță "F" din setul hidraulic furnizat.

Evacuarea dispozitivului de suprapresiune trebuie să fie conectată la un sifon de purjare care poate fi controlat cu ochiul liber, pentru a evita - în cazul intervenției acestuia - vătămarea persoanelor, animalelor și deteriorarea bunurilor, de care constructorul nu este responsabil.

Curățarea instalației de încălzire

În cazul instalării la instalații vechi deseori este sesizată prezența substanțelor și aditivilor în apă și care ar putea influența în mod negativ funcționarea și durata de viață a noii centrale. Înainte de înlocuire este necesari să se efectueze o spălare atentă a instalației pentru a îndepărta eventualele reziduuri sau murdăriile care pot compromite corecta funcționare a centralei. Verificați dacă vasul de expansiune are o capacitate adecvată conținutului de apă al centralei.

Túlnyomás-lefúvató szelep

Ne felejdje felszerelni a hidraulikus csomagban található "F" biztonsági szelep elvezető csövét!

A túlnyomás-lefúvató szelep elvezető csövéhez (lásd ábra) leeresztő szifont kell csatlakoztatni - lehetőleg szemmel ellenőrizhető módon - annak érdekében, hogy a beavatkozás közben ne keletkezzen személyi, állati vagy anyagi kár, melyekért a gyártó nem vállal felelősséget.

A fűtőrendszer tisztántartása

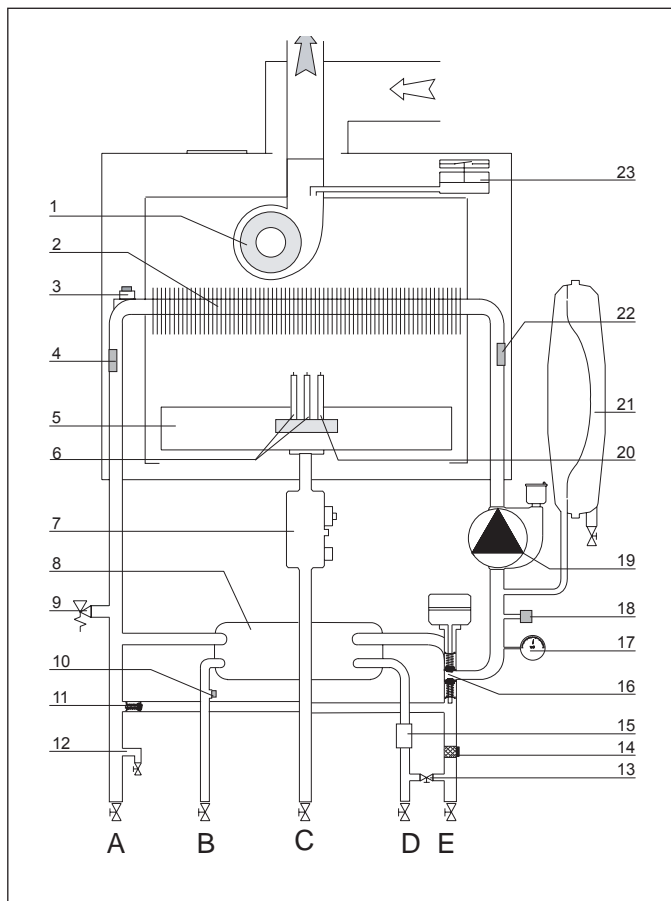
Ahol a kazán régi rendszerrel van összekötésben, különböző alkotóelemek, adalékanyagok fordulhatnak elő a vízben, amelyek negatív hatással lehetnek a kazán működésére és tartósságára. A régi kazán kicserélése előtt tisztítsa ki alaposan a rendszert a lerakódások, szennyeződések eltávolítására, melyek veszélyeztetik a vízmelegítő megfelelő működését. Bizonyosodjon meg a táglási tartály kapacitásáról, hogy elegendő legyen a rendszerben lévő víz tárolására.

Schema hidraulică

Vízkörforgás szemléltető ábrája

Legendă:

1. Electroventilator
2. Schimbator principal
3. Termostat supratemperatură
4. Sonda tur încalzire
5. Arzator
6. Electrode de aprindere
7. Valva gaz
8. Schimbator de caldura secundar in placi
9. Vana cu 3 cai motorizata
10. Sonda apa menajera
11. By-pass automat
12. Robinet de golire
13. Electrovalvă de umplere
14. Filtru circuit încălzire
15. Fluxmetru c. sanitar
16. Vana cu 3 cai motorizata hidrometru
17. Senzor de presiune
18. Pompa de recirculare cu ventil aerisire
19. Electrode aprindere flacăra
20. Vas de expansiune
21. Sonda retur încalzire
22. Presostat aer



Megnevezés:

1. Modulációs ventilátor
2. Elsődleges hőcserélő
3. Határoló termostát
4. Fűtésoldali előremenő hőmérsékletérzékelő
5. Égő
6. Szikráztató elektródák
7. Gázszelep
8. Másodlagos hőcserélő
9. Biztonsági szelep
10. Használati melegvíz oldali hőmérsékletérzékelő
11. By-pass
12. Leeresztő szelep
13. Elektromágneses szelep
14. Fűtés oldali szűrő
15. Használati melegvíz áramlás kapcsoló
16. Váltószelep
17. Nyomásmérő
18. Víznyomás érzékelő
19. Modulációs keringető szivattyú automata légtelenítővel
20. Érzékelő elektróda
21. Tágulási tartály
22. Fűtésoldali visszatérő hőmérséklet érzékelő
23. Füstgázpresszosztát

Racordarea conductelor de Aspirație și Evacuare gaze arse

Centrala este adecvată pentru funcționarea în modalitatea B luând aer din ambient și în modalitatea C luând aer din exterior.

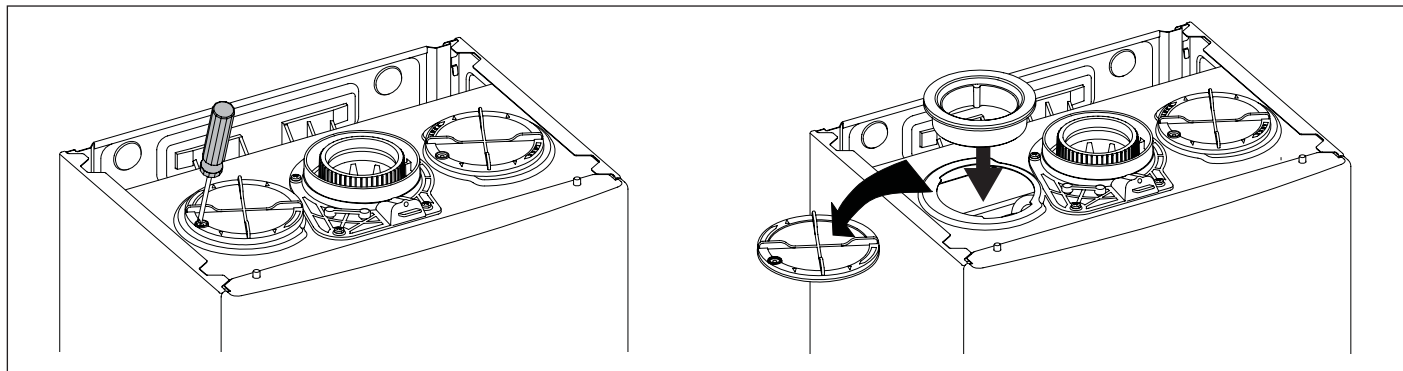
La instalarea unui sistem de evacuare fiți atenți la izolări pentru a evita infiltrările de gaze arse în circuitul de aer.

Tuburile instalate orizontal trebuie să aibă o înclinare (3%) în sus pentru a evita stagnarea condensului.

În cazul instalării de tip B încăperea în care centrala este instalată trebuie să fie ventilată de o priză de aer adecvată și în conformitate cu normele în vigoare. În încăperile cu riscuri de vapori corozivi (de exemplu: spălătorii, saloane de cofură, medii pentru procese galvanice, etc.) este foarte important să se utilizeze instalarea de tip C cu alimentare (luare) de aer din exterior, pentru combustie. În acest mod se protejează centrala de efectele corozivității.

Pentru realizarea unui sistem de aspirare /evacuare de tip coaxial este obligatorie folosirea accesoriilor originale.

Conductele de evacuare gaze arse nu trebuie să intre în contact cu materiale inflamabile și nici nu trebuie să fie instalate în apropierea acestora, și nici nu trebuie să strabată structuri sau pereți din materiale inflamabile.



Joncțiunea (racordarea) tuburilor de evacuare gaze arse este realizată cu racord (mufă) tată/mamă și garnitură de etanșeizare. Racordurile trebuie să fie puse împotriva sensului de scurgere a condensului.

Tipologia de conectare a centralei la coșul de fum

- conectarea coaxială a centralei la coșul de fum de aspirare/ evacuare,
- conectarea dublă a centralei la coșul de fum de evacuare cu aspirarea aerului din exterior,
- conectarea dublă a centralei la coșul de fum de evacuare cu aspirarea aerului din ambient.

La conectarea centralei la coșul de fum trebuie să fie folosite produse rezistente la condens. Pentru lungimi și schimbări de direcție a conexiunilor consultați tabelul tipologiei de evacuare.

Kit-urile de conectare aspirare (evacuare gaze arse sunt furnizate separat de aparat în funcție de diferitele soluții de instalare. Centrala este prevăzută pentru racordarea la un sistem de aspirare și evacuare gaze arse coaxial.

Racordarea centralei la coșul de fum este efectuată la toate aparatele cu tuburi coaxiale Ø80/80.

Pentru pierderile de sarcină ale conductelor consultați catalogul gaze arse. Rezistența suplimentară trebuie luată în considerație la dimensiunea de mai sus.

Pentru metoda de calcul, valorile lungimilor echivalente și exemplele de instalare consultați catalogul gaze arse.

⚠ ATENȚIE
Asigurați-va ca nu sunt obstructionate conductele de evacuare și ventilare.
Asigurați-va ca nu prezintă scapări de gaze conductele de evacuare gaze arse

Centrala este dispusă pentru a fi racordată la un sistem de aspirare și evacuare a gazelor de ardere coaxial, 60/100.

Pentru a utiliza tipul de montaj cu două conducte separate (una de aspirație și alta de evacuare), este necesar să folosiți una din cele două prize de aer.

Îndepărtați capacul deșurubând șurubul și introduceți racordul pentru priza de aer, fixând-o cu șurubul din dotare.

Kéménycsatlakozás

A kazánt B üzemmódban (szobából történő légbeszívással), illetve C üzemmódban (kívülről történő légbeszívással) való működésre tervezték. Az égéstermék elvezető rendszer kiépítésénél ügyeljen a lezárásokra, hogy ne kerüljön égéstermék a levegő körforgási rendszerébe. A fektetve elhelyezett csövek lefelé 3 %-os lejtésűek legyenek, elkerülve a kondenzátum felhalmozódását. B típusú beszerelésnél a helyiség a jelenlegi szabályozásnak megfelelő légbeszívással legyen szellőztetve.

Olyan helyiségekben, ahol maró gőzök keletkezhetnek (pl. tisztítóban, fodrászatokban, vagy olyan helyen, ahol galvanikus folyamatok mehetnek végbe, stb.), fontos, hogy C típusú beszerelést alkalmazzunk, kívülről jövő légbeszívással. Így a kazán korrózióvédelemmel van ellátva.

Koaxiális rendszer kivitelezésénél kötelező az eredeti alkatrészek használata. Az égéstermék elvezető csőrendszer gyúlékony anyaggal nem lehet kapcsolatban, valamint nem keresztezhet gyúlékony anyag felhasználásával készült falakat, építési szerkezeteket.

Régi kazán cseréjénél a szellőzési és égéstermék kivezető rendszert mindig ki kell cserélni. Az égéstermék kivezető csőrendszer kapcsolódási pontjait apa/anya csatlakozással, és lezárással kell kialakítani.

A csatlakozásnak mindig a kondenzátum áramlásával szemben kell elhelyezkednie.

Kazántípusok – égéstermék elvezető csatlakozások

- A kazán koaxiális csatlakozása a szivattyúzáshoz/kivezető csőrendszerhez.
- A kazán szétválasztott csatlakozása a kivezető csőrendszerhez, légbeszívás kívülről.
- A kazán szétválasztott csatlakozása a kivezető csőrendszerhez, légbeszívás belső helyiségből.

Kondenzátumnak ellenálló anyagok használata kötelező a kazán és az égéstermék kivezetés között. A csatlakozási hosszúságra és irányváloztatásra vonatkozó részletekhez tanulmányozza a „Kivezetési típusok” című táblázatot.

A szivattyúzáshoz/kivezető csőrendszerhez csatlakozó alkatrészeket a készüléktől külön szállítjuk, a különböző beszerelési megoldásoktól függően. A kazán koaxiális szivattyúzás és égéstermék elvezető csőrendszerhez való csatlakozásra készült. Ha nyomásvesztést észlel a csővezetékben, tanulmányozza át az égéstermék elvezető alkatrészekről szóló katalógust.

A kalkulációs módszer, a megfelelő hosszúsági értékek, és a beszerelési példákhoz használja az égéstermék elvezető katalógust.

⚠ FIGYELMEZTETÉS
Bizonyosodjon meg róla, hogy az égéstermék elvezető és szellőző csőrendszerek nincsenek eltorlaszolva. Győződjön meg róla, hogy nincs szivárgás az égéstermék elvezető csőrendszerben.

A kazánt úgy tervezték, hogy 60/100-as koaxiális levegőztető, illetve füstgázvezető csövekre rá lehessen kötni.

A levegőztetés és füstgázvezetés osztott rendszerű megoldáshoz használja a rendelkezésre álló két levegőztető cső egyikét!

A csavarok eltávolítása után vegye ki a dugót, és a mellékelt csavarokkal rögzítse a levegőztető csövet a csomóhoz!

Tabel lungimi tuburi de aspirare și de evacuare gaze arse

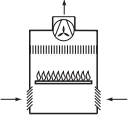
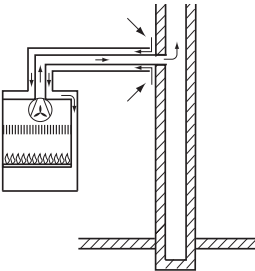
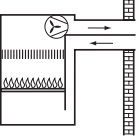
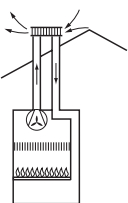
Tipologie de evacuare		Lungimea maximă tuburi aspirare /evacuare (m) CSŐHOSSZ (m)								DIAMETRU CONDUCTE CSŐÁTMÉRŐ (MM)
		GENUS 24 FF				GENUS 28 FF				
		Diafragma ø 44 Csőszűkítő		Fără diafragmă nem csőszűkítő		Diafragma ø 44 Csőszűkítő		Fără diafragmă nem csőszűkítő		
		MIN	MAX	MIN	MAX	MIN	MAX	MIN	MAX	
sisteme coaxiale	C12 C32 C42	0,5	0,75	0,75	4	0,5	0,75	0,75	4	ø 60/100
	B32	0,5	0,75	0,75	4	0,5	0,75	0,75	4	
Koncentrikus rendszerek	C12 C32 C42									ø 80/125
	B32									
sisteme duble	C12 C32 C42	S1 = S2				S1 = S2				ø 80/80
		0,5/0,5	7/7	7/7	24/24	0,5/0,5	7/7	7/7	24/24	
	C52 C82	1 + S2				1 + S2				ø 80/80
		1/0,5	1/24	1/24	1/56	1/0,5	1/20	1/20	1/50	
B22	1	24	24	56	1	20	20	50	ø 80	

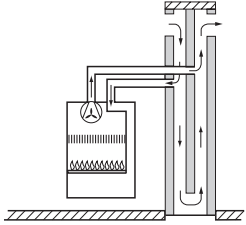
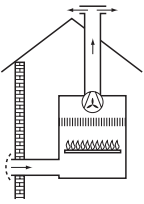
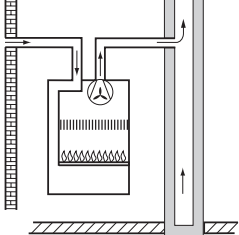
S1. aspirare aer - S2. evacuare gaze arse

S1 = LÉGBESZÍVÁS - S2 = ELVEZETÉS

Rodzaje systemów zasysania/odprowadzania spalin

Égéstermék elvezető csővezetékek hossza

Aer de combustie provenit din ambient Égési levegőellátás a felállítási helyiségéből		
B22	Evacuarea gazelor arse în exterior. Aspirare aer din ambient <i>Külső égéstermék elvezető. Légbeszívás belső helyiségből</i>	
B32	Evacuarea gazelor arse în coșul de fum singur sau colectiv integrat în clădire. Aspirare aer din ambient. <i>Épületbe beépített egyéni vagy megosztott égéstermék elvezető és légbeszívó, légbeszívás belső helyiségből</i>	
Aer de combustie provenit din exterior Égési levegőellátás külső környezetből		
C12	Evacuarea gazelor arse prin peretele extern în același câmp de presiune. <i>Égéstermék elvezető és légbeszívó csővezeték külső falon keresztül, azonos nyomás esetén</i>	
C32	Evacuarea gazelor arse și aspirare aer din exterior cu terminal la acoperiș extern în același câmp de presiune. <i>Égéstermék elvezető és légbeszívó csővezeték kívülről tetővégződésnél azonos nyomás esetén</i>	

C42	Evacuarea gazelor arse și aspirare aer prin coșul de fum singur sau colectiv integrat în clădire. <i>Egyéni vagy elválasztott égéstermék elvezető és légbeszívó beépített kémény csőrendszeren keresztül</i>	
C52	Evacuarea gazelor arse în exterior și aspirare aer prin peretele extern în același câmp de presiune. <i>Kifelé vezető égéstermék elvezető és légbeszívó csővezeték külső falon keresztül eltérő nyomás esetén</i>	
C82	Evacuarea gazelor arse prin coșul de fum singur sau colectiv integrat în clădire. Aspirare aer prin peretele extern. <i>Égéstermék elvezető egyéni vagy megosztott beépített kémény csőrendszeren keresztül. Légbeszívás külső falon keresztül.</i>	

ATENȚIE
Înainte de orice intervenție la centrală, întrerupeți alimentarea electrică cu ajutorul întrerupătorului bipolar extern.

Conectările electrice

Pentru o mai mare siguranță adresați-vă personalului calificat ca să facă o verificare atentă a instalației electrice.

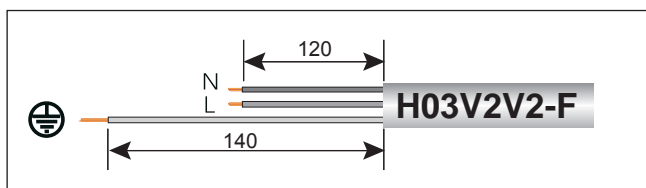
Constructorul nu este responsabil pentru eventualele daune cauzate de lipsa împământării instalației sau de anomaliiile de alimentare electrică.

Verificați dacă instalația este adecvată pentru puterea maximă absorbită de la centrală și indicată pe placa de timbru.

Controlați dacă secțiunea cablurilor este potrivită, oricum nu mai mică de 0,5 mm². Corecta conectare cu o eficiență împământare a instalației este indispensabilă pentru a garanta siguranța aparatului.

Cablul de alimentare trebuie conectat la o rețea de 230V-50Hz respectând polarizarea L-N și împământarea.

În cazul în care schimbați cablul electric de alimentare adresați-vă personalului calificat, pentru racordarea centralei folosiți firul galben / verde de împământare, mai lung decât firele de alimentare (N-L).



Important!
Conectările la rețeaua electrică trebuie efectuate cu conectare (legătură) fixă (nu cu ștecher mobil) și dotate cu întrerupător bipolar cu o distanță de deschidere a contactelor de cel puțin 3 mm.

Sunt interzise prize multiple, prelungitoare sau adaptoare.
Este interzisă folosirea tuburilor instalației sanitare, de încălzire și de gaz pentru realizarea instalației de împământare a aparatului.
Centrala nu este protejată împotriva efectelor fulgerelor.
În cazul în care este necesară înlocuirea siguranțelor de rețea, folosiți siguranțe de 2A rapide.

ATENȚIE
Pentru conectarea și poziționarea cablurilor periferice opționale vedeți recomandările referitoare la instalarea acestor periferice.

FIGYELMEZTETÉS
Bármilyen karbantartási munka előtt a kazánt a külső kétoldalú kapcsolóval mentesítse a feszültség alól.

Elektromos csatlakozások

A biztonság kedvéért szakemberrel alaposan ellenőriztesse le az elektromos rendszert.

A gyártó nem vállal felelősséget a földelési rendszer hiánya, illetve a nem megfelelően működő elektromos áramellátás miatt okozott károkért.

Bizonyosodjon meg róla, hogy a rendszer képes ellenállni a kazán által felvett maximális elektromos áramnak (ez a készülék adattábláján megtalálható). Ellenőrizze, hogy a vezetékek keresztmetszete megfelelő, vagyis nem kevesebb, mint 1,5 mm².

A készülék megfelelő működéséhez elengedhetetlen a hatékony földelési rendszerrel történő összeköttetés.

Az elektromos áramellátó kábelt egy 230V-50Hz –es földelt hálózathoz kell kapcsolni, ahol az L-N fázis jelen van.

Fontos!

Ha egyszer az elektromos vezeték ki kell cserélni, kizárólag ugyanolyan jellegű kábellel helyettesítse.

Fontos!
A villamoshálózathoz való csatlakozás rögzített (nem hordozható) csatlakozóval, és minimálisan 0,75-ös, 3 eres kábel segítségével történik.

A sok csatlakozó, illetve a kiterjedt áramvezetés, vagy adapterek használata szigorúan tilos. Szigorúan tilos a vízyomásmos, fűtő- és gázrendszerekből való csővezetékek használata a készülék földeléséhez.

A kazán villámlás okozta hatások ellen nem védett. Ha a villamos hálózat biztosítékait ki kell cserélni, használjon 2A-es olvadó biztosítékot.

FIGYELMEZTETÉS
Külső, periférikus egységekhez tartozó vezetékek kapcsolásához és elhelyezéséhez használja a külső egységek beszerelési kézikönyvét.

Conectarea Componentelor Periferice

Pentru a avea acces la conexiunile elementelor periferice, procedați astfel:

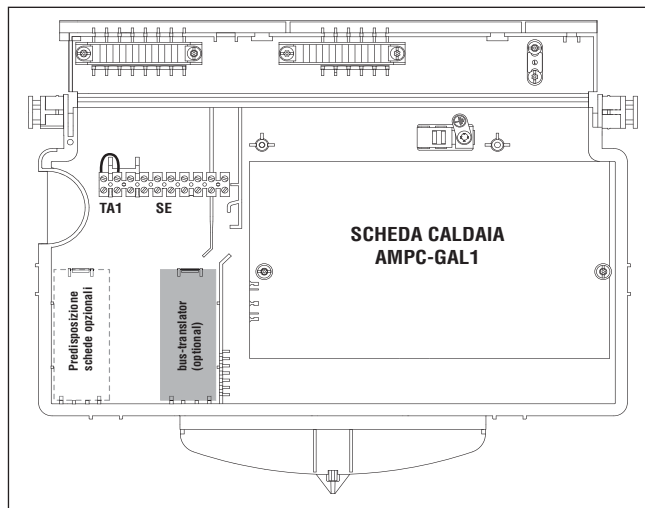
- opriți alimentarea electrică a cazanului
- îndepărtați carterul extrăgându-l din locaș
- rotiți panoul de comandă și trageți-l spre voi
- deșurubați ambele șuruburi ale capacului posterior al locașului de instrumente
- decuplați clema laterală din dreapta, cea din față (dreapta) și ridicați ușa

Astfel, aveți acces la cutia cu borne (vezi fig) pentru a conecta:

Sonda Externă

Termostatul de ambianță 1

Mai mult: tot aici puteți introduce și alte plăci, opționale, pentru alte accesorii.



A perifériák csatlakoztatása

Hogy hozzáférjen a perifériák csatlakozásaihoz, a következőket kell tenni:

- áramtalanítsa a kazánt;
- akassza le a fedlapot a vezérlőpanelről;
- kifelé húzva hajtás le a vezérlőpanel;
- csavarozza ki a vezérlőpanel hátlapján található két csavart;
- akassza ki a bal oldali oldalsó és elülső rögzítő kapcsot, és nyissa ki a fedelet!

Ehhez a kapcsoléchez (lásd ábra) a következő perifériák csatlakoztathatók:

Külső érzékelő

1. szobatermosztát

De lehetőség van más kiegészítők csatlakoztatására szolgáló bővítmények beszerelésére is:

placa bus

**pentru conectarea Telecomenzii CLIMA MANAGER
Senzor Ambianță Modulant**

buszkártya

**a következők csatlakoztatásához:
CLIMA MANAGER távvezérlés Környezetiérzékelő-
modul**



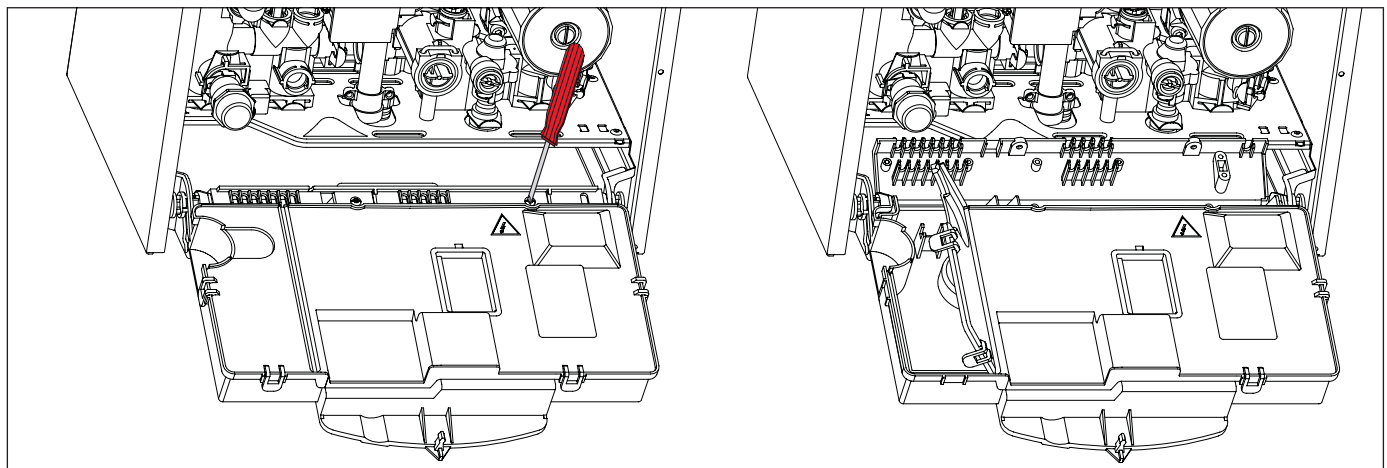
Atenție!

Pentru racordarea și poziționarea cablurilor perifericelor opționale vedeți recomandările referitoare la instalarea acestora.



Figyelem!

Az opcionális perifériák vezetékeinek csatlakoztatása előtt olvassa el a csatlakoztatni kívánt periféria bekötésére vonatkozó figyelmeztetéseket!



Conectarea termostatului de ambianță

- introduceți cablul termostatului;
- slăbiți opritorul de cablu cu o șurubelniță și să introduceți, unul câte unul, toate cablurile de la termostat;
- conectați cablurile la borne, după indicațiile din figură, îndepărtând puntea;
- asigurați-vă că papucii sunt bine strânși pe cabluri și că acestea nu vor suferi șocuri de tracțiune, la deschiderea sau închiderea panoului port-instrumente;
- închideți ușa interioară, ușa port-instrumente și mantaua frontală.

A szobatermosztát csatlakoztatása

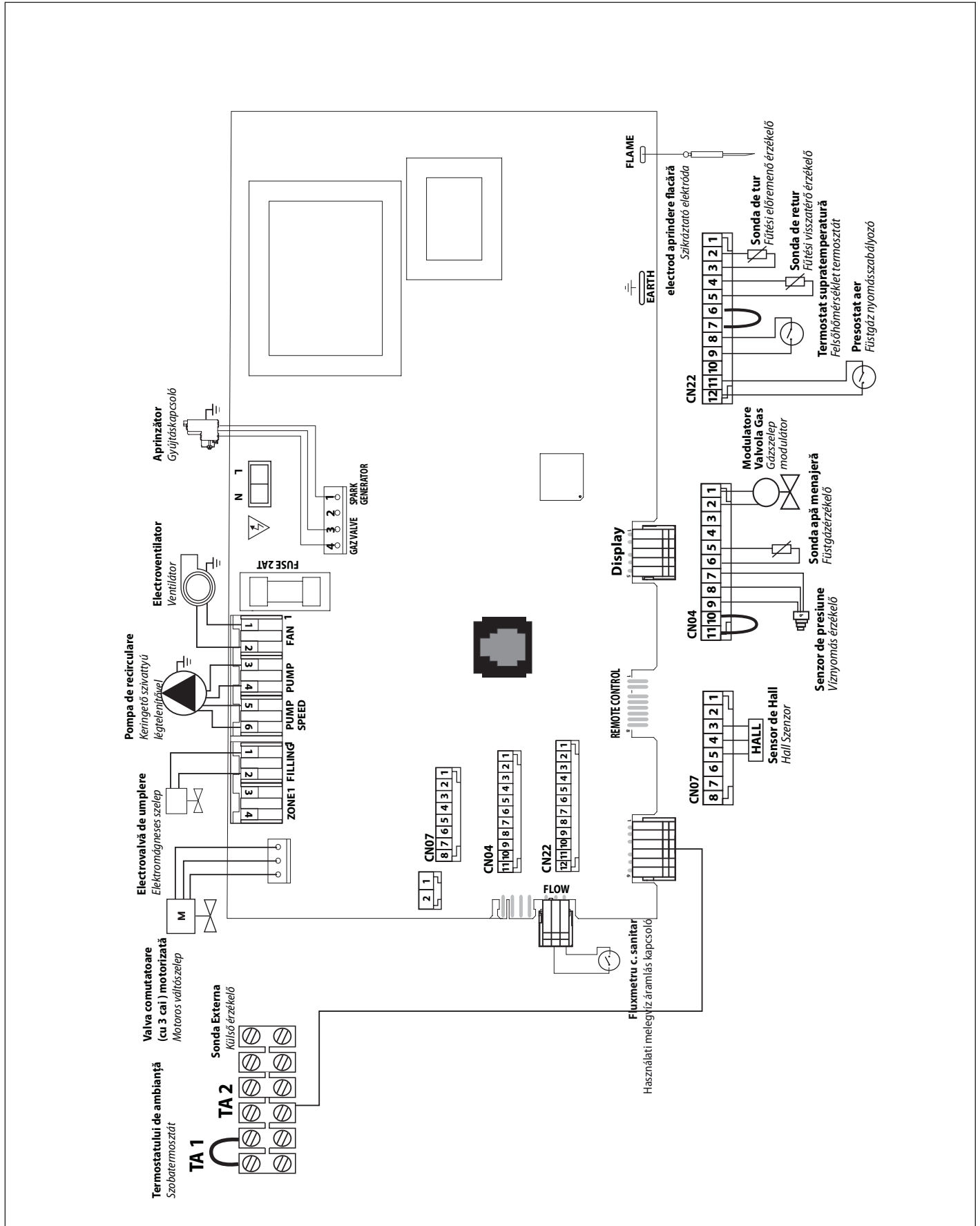
- helyezze be a termosztát vezetékeit;
- csavarhúzó segítségével lazítsa meg a kábelrögzítőt, és egyenként helyezze be a szobatermosztát vezetékeit;
- a hidak eltávolítása után az ábra szerint kösse be a vezetékeket a kapcsoléche;
- bizonyosodjon meg arról, hogy a vezetékek megfelelően vannak csatlakoztatva, és hogy a vezérlőpanel fedlapjának bezárásakor, illetve kinyitásakor nem feszülnek;
- zárja vissza a fedlapot, a vezérlőpanel fedlapját és az elülső burkolatot!

Schema electrică

Pentru o mai mare siguranță adresați-vă personalului calificat ca să facă o verificare atentă a instalației electrice.
 Constructorul nu este responsabil pentru eventualele daune cauzate de lipsa împământării instalației sau de anomalii de alimentare electrică.

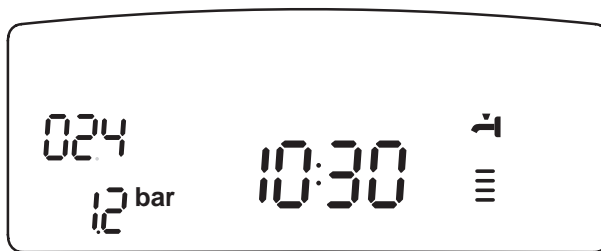
Elektromos kapcsolási rajz

Javaolt szakemberrel ellenőriztetni az elektromos rendszert. A gyártó nem vállal felelősséget a földelési rendszer hiánya, illetve a nem megfelelően működő elektromos hálózat következtében keletkezett károokért.



Procedura de aprindere

Apăsați tasta ON/OFF de pe panoul de comenzi pentru a aprinde cazanul; pe display va apărea:



Bekapcsolási műveletek

A kazán bekapcsolásához nyomja meg a vezérlőpanel BE/KI gombját, mire a képernyőn a következő jelenik meg:

Modul de funcționare este indicat de cele 3 cifre evidențiate în desenul de mai sus:

prima cifră indică modalitatea de funcționare:

- 0 XX = Așteptare, nicio cerere
- C XX = Cerere încălzire
- c XX = Post-circulare încălzire
- d XX = cerere apă caldă menajeră
- H XX = Post-circulare după un consum de apă caldă menajeră
- F XX = pompa circulare ptr protecție la îngheț activă = arzător protecție la îngheț activ

a doua și a treia cifră indică:

- temperatura pe tur, dacă nu este activă nici o cerere
- temperatura de tur, în modalitatea de încălzire
- temperatura apei calde sanitare, în modalitatea circuit sanitar
- temperatura de tur, în modalitatea antiîngheț

Se semnalează și desfășurarea anumitor funcții:

- P 1 = Ciclul de aerisire este activat
- P 3 = Umplere asistată activată
- P 4 = Umplerea semiautomată activată

Pregătirea pentru punerea în funcțiune

Pentru a garanta siguranța și buna funcționare a centralei, punerea în funcțiune trebuie să fie efectuată de către un tehnician calificat și care să fie autorizat de lege, în acest sens.

Alimentarea Electrică

- Verificați dacă tensiunea și frecvența de alimentare coincid cu datele înscrise pe placa de timbru a centralei;
- verificați eficiența împământării.

Umplerea instalației cu apă

Procedați după cum urmează:

- deschideți robinetul de pe circuitul de tur (alimentare cu apă rece);
- desfaceți capacul valvei automate de suprapresiune, de pe pompa de circulație;
- puneți în funcțiune cazanul (apăsând tasta On/Off) și selectați cu tasta MODE modalitatea stand-by; cazanul nu primește nici o cerere, nici de la circuitul de încălzire, nici de la cel sanitar.
- utilizând magnetul furnizat cu cazanul, lipit de vas, deschideți electrovalva de umplere (prindeți magnetul după indicațiile din figură).
- decuplați magnetul pentru a închide electrovalva de umplere, când presiunea va fi între 1 și 1,5 bari.

A működési üzemmódot a fenti ábrán látható három karakter jelzi: az első karakter a működési üzemmódot jelöli:

- 0 XX = készenlét, nincs hőigény
- C XX = fűtési hőigény
- c XX = fűtés-utókeringtetés
- d XX = használatimelegvív-igény
- H XX = utókeringtetés a használatimelegvív-elvétel után
- F XX = keringtető szivattyú fagyálló üzemmódja bekapcsolva/ = kazán fagyálló üzemmódja bekapcsolva

a második és harmadik karakter jelentése:

- ha nincs hőigény, az előremenő víz hőmérsékletét jelöli
- fűtés üzemmódban az előremenő víz hőmérsékletét jelöli
- használativizes üzemmódban a használati meleg víz hőmérsékletét jelöli
- fagyálló üzemmódban az előremenő víz hőmérsékletét jelöli.

A készülék ezen kívül más funkciók végrehajtásáról is tájékoztat:

- P 1 = a kilevegőztetési ciklus bekapcsolt
- P 3 = a támogatott feltöltés bekapcsolt
- P 4 = a félautomata feltöltés bekapcsolt

Kezdőfolyamatok

A készülék biztonságos és megfelelő működése érdekében a kazánt kizárólag szakképzett szakember készítheti elő a működésre, aki birtokában van a törvény által előírt képesítésnek.

Áramellátás

- Ellenőrizze, hogy a feszültség és az elektromos áramellátás gyakorisága megfelel a kazán adattábláján lévő adatoknak;
- Bizonyosodjon meg róla, hogy a földelés megfelelő

A hidraulikus rendszer feltöltése

Végezze el a következő műveleteket!

- nyissa ki a hidegvizes csapot;
- emelje meg a keringtető szivattyú automatikus légtelenítő szelepének dugóját;
- (a BE/KI gombbal) indítsa el a kazánt, és a MODE gombbal válassza ki a készenléti üzemmódot – nincs se használati-melegvizes, se fűtési hőigény;
- a kazánhoz mellékelte, tartályhoz rögzített mágnes segítségével az ábrán látható módon nyissa ki a feltöltő mágnesszelepet;
- ha a nyomás a kijelző szerint elérte az 1–1,5 bar-t, a feltöltő mágnesszelep bezárásához húzza le a mágnes!



Alimentare Gaz

Procedați în următorul mod:

- verificați dacă tipul de gaz furnizat corespunde cu cel indicat pe placa de timbru a centralei;
- deschideți ușile și ferestrele;
- evitați apariția scânteilor și flăcărilor libere;
- verificați etanșeitarea instalației de combustibil cu robinetul de interceptare al centralei pus pe închis și ulterior deschis, iar valva de gaz închisă (dezactivată), timp de 10 minute contorul (sesizorul de gaz) nu trebuie să indice nici o trecere de gaz.

Prima pornire


1. Asigurați-vă că:

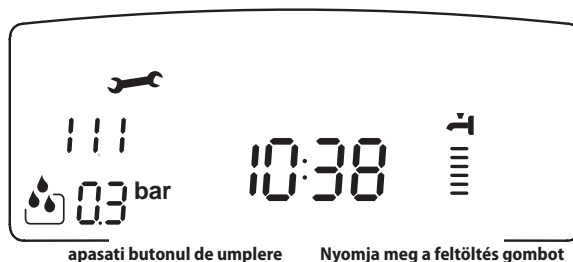
- robinetul de gaz este închis;
- racordarea electrică este efectuată în mod corect. Asigurați-vă în orice caz că firul de împământare verde/galben este racordat la o instalație de împământare bună;
- ridicați, cu ajutorul unei șurubelnițe, dopul valvei de suprapresiune, automată;
- puneți în funcțiune cazanul (apăsând tasta On/Off) și selectați cu tasta MODE modalitatea stand-by; cazanul nu primește nici o cerere, nici de la circuitul de încălzire, nici de la cel sanitar.



- activați ciclul de aerisire apăsând tasta Esc timp de 5 secunde.



- Cazanul va începe un ciclu de deaerare care va dura cam 7 minute; în caz de necesitate, acesta poate fi întrerupt apăsând tasta Esc.
- la terminarea acestuia, verificați să nu mai existe aer în instalație; în caz contrar, repetați operația;
- aerisiți caloriferele;
- verificați ca presiunea instalației (după cum este vizualizată pe ecran) să fie mai mare de 1,2 bari; în caz contrar, pe display se va aprinde simbolul , ceea ce indică o presiune insuficientă;



- umpleți cazanul apăsând tasta Filling. Ecranul va afișa mesajul "riempimento in corso"
 - conducta de evacuare a gazelor de ardere trebuie să fie adecvată și fără nici un obstacol
 - asigurați-vă că toate fantele de aerisire / ferestrele din încăperea sunt deschise (instalarea tip B).
2. Deschideți robinetul de gaz și verificați etanșeitarea racordurilor, inclusiv cele ale centralei, verificând ca aparatul de măsură să nu semnaleze nici o trecere de gaz. Eliminați eventualele scăpări de gaz.
3. Puneți în funcțiune cazanul selectând cu Tasta MODE funcționarea (încălzire sau apă caldă menajeră).

Gázszállítás

Az alábbiak szerint járjon el:

- Bizonyosodjon meg róla, hogy a fő gázszállító ugyanazt a típusú gázt használja, mint ami a kazán adattábláján szerepel;
- Nyisson ki minden ajtót és ablakot;
- Bizonyosodjon meg róla, hogy nincs szikra vagy nyílt láng a szobában
- Győződjön meg róla, hogy a rendszerből nem szívárog gáz, a kazán belsejében lévő elzáró szelep segítségével, melynek zárva kell lennie, és utána kinyitva, mialatt a gázszelep nem működik. 10 percen keresztül a mérőnek nem szabad mutatnia gáz jelenlétét.

Első beüzemelés

1. Bizonyosodjon meg arról, hogy:


- a gázcsap zárva van;
- az elektromos bekötés megfelelően lett elvégezve. Minden esetben győződjön meg arról, hogy a zöld-sárga földkábel hatékony földelésre legyen kapcsolva;
- csavarhúzó segítségével emelje meg az automatikus légtelenítő szelep dugóját;

- (a BE/KI gombbal) indítsa el a kazánt, és a MODE gombbal válassza ki a készenléti üzemmódot – nincs se használati-melegvízes, se fűtési hőigény;

- az Esc gomb 5 másodpercen keresztül lenyomásával kapcsolja be a kilevegőztetési ciklust!

A kazán 7 perces kilevegőztetési ciklusa elindul, mely szükség esetén az Esc gombbal megszakítható;

- a ciklus végén ellenőrizze, hogy a rendszer teljesen kilevegőzött-e, és ellenkező esetben ismételje meg a fenti műveleteket;
- levegőztesse ki a radiátorokat is;

- ellenőrizze, hogy a készülék kijelzőjén látható nyomásérték nagyobb-e 1,2 barnál, ellenkező esetben a kijelzőn a  szimbólum jelenik meg és a nem megfelelő nyomás értéke;


- a Filling gombbal állítsa vissza a megfelelő nyomást! A képernyőn a "riempimento in corso" felirat jelenik meg;
 - a füstgázvezető csövek megfelelők és nincsenek eltömődve;
 - a helyiség szellőzéséhez szükséges nyílások nyitva vannak (B típusú rendszerek)!
2. Nyissa ki a gázcsapot, és ellenőrizze a csatlakozások tömítéseit – ideértve a kazán csatlakozásait is! A gázóra számlálójának nem szabad áramlást jeleznie! Szüntesse meg az esetleges szívárgást!
3. A fűtés vagy használativizes üzemmód MODE gombbal történő kiválasztásával indítsa el a kazánt!

Descrierea Funcțiilor

Funcția de Aerisire

Apăsând tasta Esc timp de 5 secunde cazanul va începe un ciclu de aerisire care va dura aproximativ 7 minute. Funcția poate fi întreruptă apăsând din nou tasta Esc. Dacă este necesar, puteți activa un nou ciclu. Verificați ca și cazanul să fie în modalitatea Stand-by (nicio cerere de la circuitul de încălzire sau de la cel sanitar).

Funcția Umplere Semiautomată

În cazul în care presiunea din circuitul de încălzire coboară sub limita normală, cazanul semnalează anomalia pe ecran cu un simbol, , ceea ce înseamnă că este necesar să completați nivelul de apă din cazan.

Apăsând tasta FILLING, completați nivelul de apă până când valoarea de semnalare reglată va fi atinsă.

Odată terminată operația, cazanul se va întoarce la funcționarea obișnuită.

Dacă nu este suficient un ciclu de umplere, cazanul va semnală din nou anomalia ; apăsați din nou tasta FILLING.

Cazanul vă dă posibilitatea de a putea efectua maxim 5 cicluri în 50 de minute, după care va apărea un cod de avertizare, 1 P7 "Număr excesiv cicluri umplere".

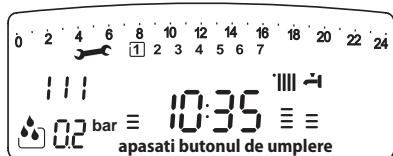
Puteți stabili:

2 4 2 - presiunea maximă de funcționare;

2 4 1 - presiunea de alarmă: dacă presiunea scade până la nivelul de alertă reglat, cazanul va emite un semnal acustic ce indică prezența unei disfuncții (1 P4); ecranul vă va arăta că este necesar să apăsați tasta FILLING "Apăsați Tasta Umplere".



2 4 0 - presiunea minimă: dacă presiunea scade până la nivelul minim stabilit, cazanul se blochează și va semnalează un cod de eroare (1 11) ceea ce înseamnă că este necesar să apăsați tasta FILLING.




Descrierea Funcțiilor

Kilevegőztetés funkció

Ha az Esc gombot 5 másodpercen keresztül lenyomva tartja, a kazán bekapcsolja a nagyjából 7 percig tartó kilevegőztetési ciklust. A funkció az Esc gomb megnyomásával szakítható meg. Ha szükséges, futtassa le a ciklust még egyszer! Ellenőrizze, hogy a kazán készenléti állapotban van-e - azaz nincs fűtési vagy használati-melegvízes hőigény.

Félautomata feltöltés funkció

A fűtőkör nyomásának csökkenése esetén a kazán kijelzőjén a  szimbólum jelenik meg, jelezve, hogy a rendszert után kell tölteni.

A FILLING gomb megnyomásával töltse után a rendszert, míg a víznyomás a beállított nyomásértéket el nem éri!

A folyamat végén a kazán visszakapcsol a normál működésre.

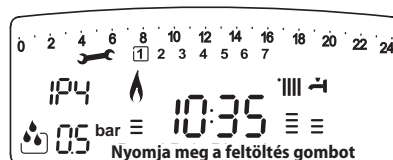
Ha egy ciklus nem hoz megfelelő eredményt, a kazán ismét jelezni fogja a FILLING gomb megnyomásának szükségességét.

A kazán 50 percen belül 5 feltöltési ciklust engedélyez, melyre az 1 P7 „Túl sok feltöltés” kód figyelmeztet.

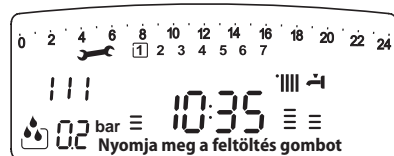
A következőket lehet beállítani:

2 4 2 - maximális munkanyomás

2 4 1 - figyelmeztetési nyomás: ha a nyomás a beállított figyelmeztetési nyomásérték alá süllyed, a kazán 1 P4-es figyelmeztetést küld a nem megfelelő keringtetésről, a kijelző pedig jelezni fogja a FILLING gomb megnyomásának szükségességét: "Nyomja meg a feltöltés gombot".



2 4 0 - minimális nyomás: ha a nyomás a beállított minimális nyomásérték alá süllyed, a kazán leáll, és a kijelzőn megjelenik az 111 hibakód, jelezve a FILLING gomb megnyomásának szükségességét.



Verificarea reglărilor pe partea de gaz

Controlul presiunii de alimentare.

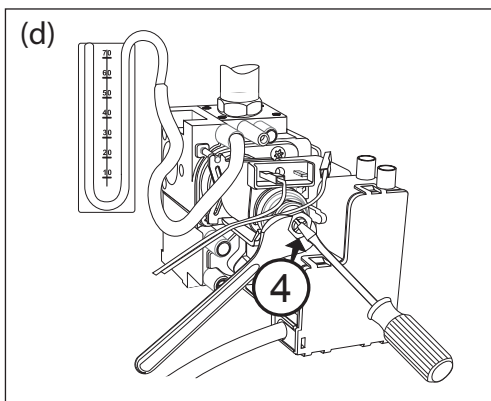
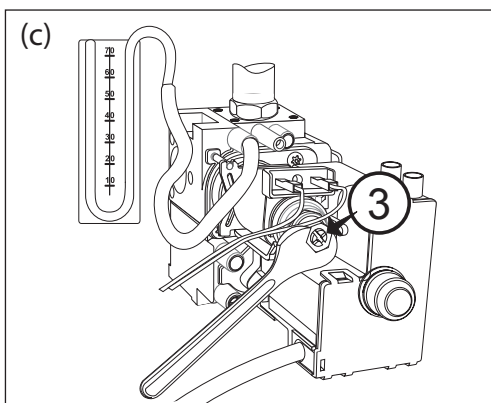
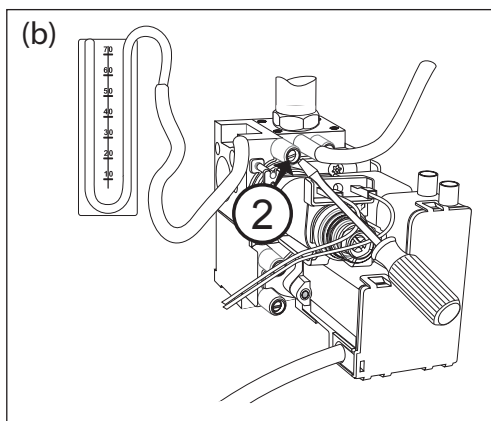
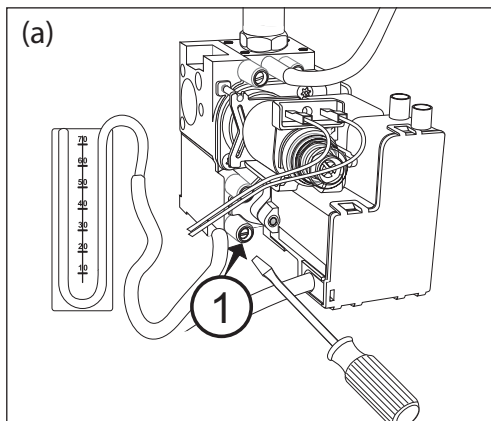
1. Desfaceți șurubul "1" (fig. a) și introduceți tubul de racord al manometrului în priză de presiune.
2. Puneți cazanul în funcțiune la puterea maximă (activând "funcția coșar" apăsați tasta RESET timp de 5 secunde: pe display, apare t --). Presiunea de alimentare trebuie să corespundă celei prevăzute pentru tipul de gaz pentru care cazanul a fost predispus.
3. La sfârșitul controlului strângeți șurubul "1".
4. Funcția coșar se dezactivează automat după 10 minute.

Controlul puterii maxime sanitar

1. Pentru a controla puterea maximă, slăbiți șurubul "2" (fig.b) și introduceți tubul de racord al manometrului în priză de presiune.
2. Scoateți tubul de compensare al camerei de aer.
3. Puneți cazanul în funcțiune la puterea maximă (activând "funcția coșar"), apăsați tasta RESET timp de 5 secunde: pe display, apare t --. Rotiți encoder în sens orar pentru a activa funcționarea la puterea maximă (c sanitar).
Pe display, apare t --.
Presiunea de alimentare trebuie să corespundă celei prevăzute în tabelul "Reglare Gaz" pentru tipul de gaz pentru care cazanul a fost predispus. Dacă nu corespunde scoateți învelișul de protecție și acționați asupra șurubului de reglare "3" (fig. c).
4. La sfârșitul testului strângeți șurubul "2" și verificați etanșarea.
5. Repuneți învelișul de protecție al modulatorului.
6. Reconectați tubul de compensare.
7. Funcția coșar se dezactivează automat după 10 minute.

Controlul puterii minime

1. Pentru a controla puterea maximă, slăbiți șurubul "2" (fig.b) și introduceți tubul de racord al manometrului în priză de presiune.
2. Scoateți tubul de compensare al camerei de aer.
3. Puneți cazanul în funcțiune la puterea maximă (activând "funcția coșar"), apăsați tasta RESET timp de 5 secunde: pe display, apare t --. Rotiți encoder în sens anti-orar pentru a activa funcționarea la puterea minimă.
Pe display, apare t ___.
Scoateți un cablu al modulatorului (fig.d) presiunea trebuie să corespundă celei prevăzute în tabelul "Reglare Gaz" pentru tipul de gaz pentru care cazanul a fost predispus. Dacă nu corespunde acționați asupra șurubului de reglare "4" (fig. d).
4. La sfârșitul testului strângeți șurubul "2" și verificați etanșarea.
5. Reconectați cablul modulatorului.
6. Reconectați tubul de compensare.
7. Funcția coșar se dezactivează automat după 10 minute.



Gázcsatlakozások ellenőrzése

Gázellátás nyomásának ellenőrzése

1. Lazítsa ki az 1-es csavart (a ábra), és vezesse be a nyomásmérő csatlakozó csövet a cső csapjára.
2. Kapcsolja be a kazánt maximális teljesítményre, a „kéményseprő” funkció engedélyezésével (nyomja meg a **Reset** gombot 5 másodpercig, a kijelzőn „t--” jelenik meg). Az ellátó nyomásnak meg kell felelnie a kazánra tervezett gáz típusára vonatkozó megállapított értékkel.
3. Az ellenőrzés végeztével csavarja vissza az 1-es csavart, győződjön meg, hogy biztonságosan a helyén van.
4. A „kéményseprő” funkció 10 perc után automatikusan deaktiválódik.

Maximális teljesítmény ellenőrzése

1. A maximális teljesítmény ellenőrzésére lazítsa ki a 2-es csavart (b ábra), és vezesse be a nyomásmérő csatlakozó csövet a cső csapjára.
2. Szedje szét a légkamra kompenzáló csövet.
3. Kapcsolja be a kazánt maximális teljesítményre, a „kéményseprés” funkció engedélyezésével (nyomja meg a **Reset** gombot 5 másodpercig, a kijelzőn „t--” jelenik meg). Fordítsa el a programozó gombot az óramutató járásával megegyező irányba, a maximális melegvíz teljesítményű működést aktiválva. A kijelzőn a „t--” jelenik meg.
Az ellátó nyomásnak meg kell felelnie a „Gázbeállítások” táblázatban bemutatott értékeknek, a gáztípusra vonatkozóan, melyre a készülék tervezték. Ha ez nem megfelelő, távolítsa el a védőkupakot, és erősítse meg vagy lazítsa ki a kiigazító 3-as csavart (c ábra).
4. Az ellenőrzés végeztével csavarja vissza az 2-es csavart, győződjön meg, hogy biztonságosan a helyén van.
5. Helyezze vissza a fedelet, a modulator védelmére.
6. Csatlakoztassa újra a kompenzáló csövet.
7. A „kéményseprő” funkció 10 perc után automatikusan kikapcsol.

A minimális teljesítmény ellenőrzése

1. A minimális teljesítmény ellenőrzésére csavarja ki a 2-es csavart (b ábra), és vezesse be a nyomásmérő csatlakozó csövet a cső csapjára.
2. Szedje szét a légkamra kompenzáló csövet.
3. Kapcsolja be a kazánt maximális teljesítményre, a „kéményseprés” funkció engedélyezésével (nyomja meg a gombot 5 másodpercig, a kijelzőn „t--” jelenik meg). Fordítsa el a programozó gombot az óramutató járásával ellenkező irányba, a minimális melegvíz teljesítményű működést aktiválva. A kijelzőn a „t___” jelenik meg.
Húzza ki a vezetékét a modulatorból (d ábra); az ellátó nyomásnak meg kell felelnie a „Gázbeállítások” táblázatban bemutatott értékeknek, a gáztípusra vonatkozóan, melyre a készülék tervezték. Ha ez nem megfelelő, erősítse meg vagy lazítsa ki a kiigazító 4-es csavart (c ábra).
4. Az ellenőrzés végeztével csavarja vissza a 2-es csavart, győződjön meg, hogy biztonságosan a helyén van.
5. Helyezze vissza a modulator vezetékét.
6. Csatlakoztassa újra a kompenzáló csövet.
7. A „kéményseprő” funkció 10 perc után automatikusan kikapcsol.

Accesul la meniurile de reglare

meniul 2 - Parametrii Cazanului

sub-meniul 3 - parametrul 1

Puterea maximă a circ. încălzire care poate fi reglată

sub-meniul 2 - parametrul 0

Reglare Aprindere Lentă

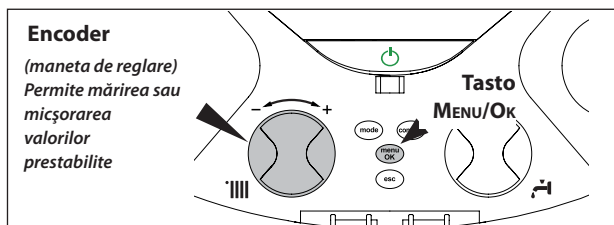
sub-meniul 3 - parametrii 5 și 6

Reglarea Pornirii Întârziată

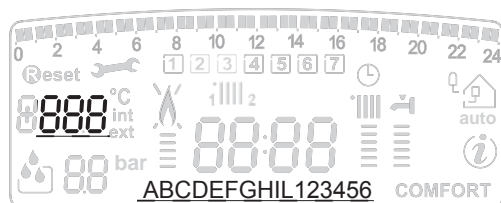
sub-meniul 3 - parametrul 0

Puterea maximă ABSOLUTĂ a circ. încălzire

(NUMAI ÎN CAZUL SCHIMBĂRII TIPULUI DE GAZ SE VA ÎNLOCUI PLACA)



Pe ecran, informațiile cu privire la meniuri și la fiecare parametru sunt indicate de cifrele evidențiate în desen și de textul care apare.



Pentru a avea acces la Meniul 2, deschideți ușa și procedați astfel:

1. apăsați tasta MENU/OK pe ecran va apărea, intermitent, cifra **000**
2. rotiți encoderul pentru a selecta meniul 2; textul de pe display va și indica numele meniului ales "**200** - Parametrii cazanului"
3. apăsați tasta MENU/OK pe ecran vor apărea primele două cifre și vi se va cere codul de acces "**210** - Cod de acces"
Atenție! Meniurile speciale, care pot fi modificate numai de instalatorii specializați, pot fi accesate numai după introducerea codului de acces.
4. apăsați tasta MENU/OK pe ecran va apărea **222**
5. rotiți encoderul în sens orar pentru a selecta codul **234** - "Cod corect"
6. apăsați tasta MENU/OK pentru a alege sub-meniul dorit; pe ecran vor apărea, intermitent, primele două cifre "**220** - Reglaje Generale"
7. rotiți encoderul pentru a selecta sub-meniul dorit; textul de pe ecran va și indica numele sub-meniului ales, de ex: "**230** - Încălzire - Partea 1"
8. apăsați tasta MENU/OK pentru a accesa parametrii sub-meniului; vor apărea - intermitent - cifrele "**230**"
9. rotiți encoderul pentru a selecta acest parametru ; textul care va apărea va indica numele parametrului ales, "**231** - Putere Max Reglabilă Încălzire"
10. apăsați tasta MENU/OK pentru a accesa acest parametru; pe ecran va apărea valoarea, de ex. "**16**"
Notă: Valoarea parametrului va fi afișată 20 de secunde, după care, alternativ, vor apărea indicațiile despre parametru de ex "**10** > **231**"
11. rotiți encoderul pentru a selecta noua valoare de ex "**15**"
12. apăsați tasta MENU/OK pentru a memora modificarea sau tasta Esc pentru a anula modificarea.

Apăsați Esc pentru a vă întoarce la pagina obișnuită.

A szabályozási menük elérése

2. menü - Kazánparaméterek

3. almenü - 1. paraméter

Szabályozható maximális fűtési teljesítmény

2. almenü - 0. paraméter

Lassúgyújtás szabályozása

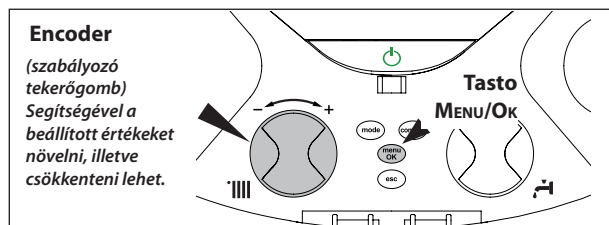
3. almenü - 5. és 6. paraméter

Késleltetett bekapcsolás beállítása

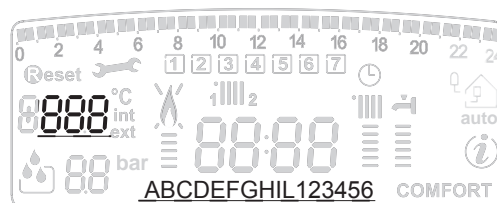
3. almenü - 0. paraméter

ASSOLUTA maximális fűtési teljesítmény

(CSAK MÁS GÁZFAJTÁRA TÖRTÉNŐ ÁTÁLLÁS VAGY KÁRTYACSERE ESETÉN)



A menüvel és az egyes paraméterekkel kapcsolatos információk a kijelzőn jelennek meg, az ábrán látható karakterek és gördülő szöveg helyén.



A 2. menü eléréséhez nyissa ki a fedlapot, és tegye a következőket:

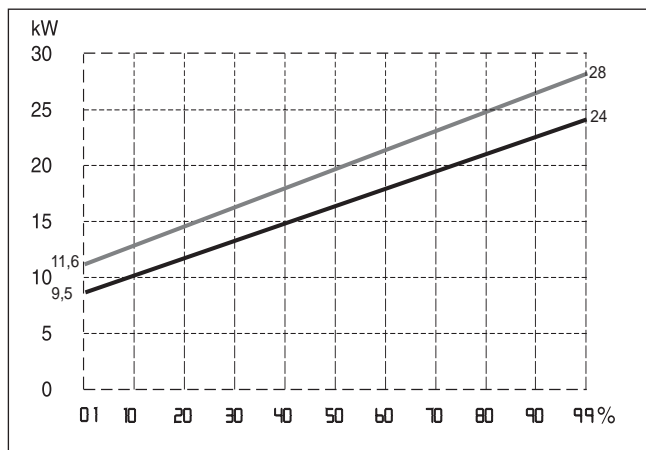
1. Nyomja meg a MENU/OK gombot! A kijelzőn villogni kezd az első karakter **000**
2. A 2. menü kiválasztásához forgassa el a szabályozó tekerőgombot! A kijelzőn megjelenő szöveg a kiválasztott menü nevét mutatja: "**200** - Kazánparaméterek"
3. Nyomja meg a MENU/OK gombot! A kijelzőn villogni kezd az első két karakter, és a készülék kérni fogja a belépési kódot: "**210** - Belépési kód"
Figyelem! A képzett szakembereknek fenntartott menük csak a belépési kód helyes begépelése után érhető el.
4. Nyomja meg a MENU/OK gombot! A kijelzőn megjelenik a **222** kód.
5. A **234** - "Helyes kód" kiválasztásához forgassa el a szabályozó tekerőgombot óráirányban!
6. Az almenü kiválasztásához nyomja meg a MENU/OK gombot! A kijelzőn villogni kezd az első két karakter: "**220** - Ált. beállítások"
7. Az almenü kiválasztásához forgassa el a szabályozó tekerőgombot! A kijelzőn megjelenő szöveg a kiválasztott almenü nevét mutatja. Pl.: "**230** - Kazánparaméterek"
8. Az almenü paramétereinek eléréséhez nyomja meg a MENU/OK gombot! A kijelzőn villogni kezd a három karakter: "**230**"
9. A paraméter kiválasztásához forgassa el a szabályozó tekerőgombot! A kijelzőn megjelenő szöveg a kiválasztott paraméter nevét mutatja: "**231** - Szabályozható max. fűtési teljesítmény"
10. A paraméter eléréséhez nyomja meg a MENU/OK gombot! A kijelzőn megjelenik a paraméter értéke. Pl.: "**16**"
Megjegyzés: A paraméter értéke 20 másodpercig marad a kijelzőn, majd felváltva villog a paraméter kódjával. Pl.: "**10** > **231**"
11. Az új érték kiválasztásához forgassa el a szabályozó tekerőgombot! Pl.: "**15**"
12. A változtatások elmentéséhez nyomja meg a MENU/OK gombot, a változtatások elmentése nélküli kilépéshez az Esc gombot!

A kilépéshez nyomogassa az Esc gombot addig, míg a normál megjelenítés meg nem jelenik!

Reglarea puterii maxime de încălzire

Este posibilă reglarea puterii maxime de încălzire între cea maximă admisă a aparatului și cea minimă. La putere maximă pe display va fi vizualizat 99, la putere minimă pe display va fi vizualizat 00.

Pentru a controla puterea maximă a circuitului de încălzire accesați meniul 2 /sub-meniul 3/ parametrul 1 și verificați (sau modificați, dacă este necesar) valoarea, așa cum este indicat în tabelul "Reglare Gaz".



A maximális fűtésoldali teljesítmény be szabályozása

A maximális fűtési teljesítményt a készülék maximálisan megengedett teljesítménye és az alábbi grafikonon közölt teljesítmény közötti értékekre lehet beállítani.

A maximális teljesítménynél a kijelzőn 99 olvasható, míg a minimális esetében 0. A maximális fűtési teljesítmény ellenőrzéséhez válassza ki a 2. menü 3. almenüjének 1. paraméterét, ellenőrizze, és amennyiben szükséges, változtassa meg a Gázszabályozás táblázatban közölt értékek szerinti megfelelő értékre!

Reglarea aprinderii lente.

Este posibilă reglarea aprinderii lente între puterea maximă (vizualizată pe display "99" sau 100%) și cea minimă (pe display "00" sau 0%).

Acest parametru trebuie să fie modificat numai dacă presiunea pe circuitul de retur al valvei de gaz, în faza de aprindere (măsurată cu circuitul sanitar activat) nu corespunde cu valorile indicate în tabel.

Pentru a controla puterea la aprinderea lentă, accesați meniul 2/sub-meniul 2/ parametrul 0.

Dacă este necesar, modificați valoarea parametrului până când presiunea este corectă.

Lassú gyújtási teljesítmény ellenőrzése

A lassúgyújtást a maximális teljesítmény (a kijelzőn „99” olvasható, vagy 100%) és a minimális teljesítmény (a kijelzőn „00” olvasható, vagy 0%) közé lehet beállítani.

A paramétert meg kell változtatni, ha a gázszelvény kimeneti gáznyomása a bekapcsolási fázisban (a használativizes üzemmódban) nem felel meg a lejjebb található Gázszabályozás táblázatban közölt értékeknek:

A lassúgyújtás teljesítményének ellenőrzéséhez válassza ki a 2. menü 2. almenüjének 0. paraméterét!

Amennyiben szükséges, növelje akkorára a paraméter értékét, hogy a megfelelő nyomás helyreálljon!

Reglarea întârzierii de pornire a încălzirii

Acest parametru - meniul 2/sub-meniul 3/parametrul 5 - vă permite să introduceți, manual (0) sau automat (1) timpul de așteptare înainte de pornirea succesivă a arzătorului, după ce acesta s-a stins ca urmare a atingerii temperaturii stabilite pe termostat.

Selectând modalitatea manuală, puteți regla întârzierea în minute, de la parametrul următor – meniul 2/sub-meniul 3/parametrul 6; sunt posibile valorile de la 0 la 7 (minute).

În modul automat, cazanul va stabili timpul corespunzător, în baza temperaturii stabilite (set-point).

A fűtésindítás késleltetésének beállítása.

Ennek a paraméternek (2. menü 3. almenüjének 5. paramétere) a segítségével kézi (0) vagy automatikusan (1) beállítható a kazának a kívánt hőmérséklet elérésekor történő kikapcsolása és az azt követő újrabekapcsolása közötti várakozási idő.

Ha a kézi módot választja, a késleltetést percben lehet beállítani 0-tól és 7-ig a következő paraméterrel.

Ha az automatikus módot választja, a kazán a késleltetést az alapjel hőmérséklete alapján választja ki.

Controlul puterii maxime absolute pe circuitul de încălzire

(NUMAI ÎN CAZUL SCHIMBĂRII TIPULUI DE GAZ SE VA ÎNLOCUI PLACA)

Pentru a controla sau modifica puterea maximă absolută în circuitul de încălzire accesați valva de gaz și procedați astfel:

1. slăbiți șurubul "2" (Fig. b) și introduceți tubul de racord al manometrului în priză de presiune.
 2. Scoateți tubul de compensare al camerei de aer.
 3. Puneți cazanul în funcțiune la puterea maximă activând "funcția coșar" (apăsați tasta **Reset** timp de 5 secunde: pe display va apărea t --).
- Presiunea de alimentare trebuie să corespundă celei prevăzute în tabelul "Reglare Gaz" pentru tipul de gaz pentru care cazanul a fost predispus. Dacă nu corespunde, accesați meniul 2/sub-meniul 3/parametrul 0 și rotiți encoderul pentru a modifica valoarea, până la atingerea presiunii indicate în tabelul "Reglare Gaz".
4. La sfârșitul testului strângeți șurubul "2" și verificați etanșarea.
 5. Funcția "coșar" se dezactivează automat după 10 minute sau prin apăsarea tastei **RESET**.

Az abszolút maximális fűtési teljesítmény ellenőrzése

(CSAK MÁS GÁZFAJTÁRA TÖRTÉNŐ ÁTÁLLÁS VAGY KÁRTYACSERE ESETÉN)

Az abszolút maximális fűtési teljesítmény ellenőrzéséhez/megváltoztatásához keresse meg a gázszelvényt, és tegye a következőket:

1. Lazítsa meg az "2"-es csavart (b. ábra), és csatlakoztassa a nyomásmérőt a nyomócsőre!
 2. Szerelje le a légkamra nyomáskiegyenlítő csövét!
 3. A „kéményseprő funkció” bekapcsolásával kapcsolja a kazánt maximális fűtési teljesítményre (5 másodpercen keresztül tartsa lenyomva a **Reset** gombot, mire a képernyőn megjelenik a t -- felirat)!
- A szolgáltatott gáz – melyre a kazán be van állítva – nyomásának meg kell felelnie a "Gázszabályozás" táblázatban a vonatkozó gázra előírt értéknek! Ha nem felel meg, válassza ki a 2. menü 3. almenüjének 0. paraméterét, és a szabályozó tekerőgomb forgatásával változtassa meg az értéket, míg az meg nem felel a Gázszabályozás táblázatban előírt értéknek!
4. Az ellenőrzés végén húzza meg a "2" csavart, és ellenőrizze, hogy nincs-e szivárgás!
 5. A kéményseprő funkció 10 perc elteltével, illetve az **RESET** gomb megnyomására automatikusan kikapcsol.

Tabel rezumativ transformare ga

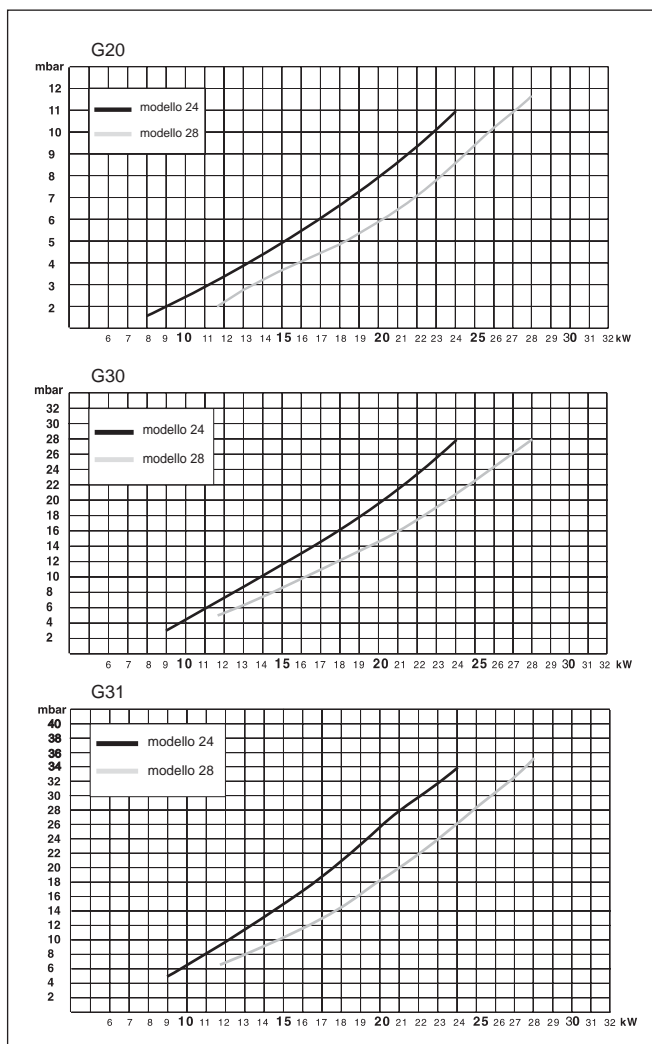
Gáztípus váltás összegző táblázat

		GENUS 24 FF			GENUS 28 FF		
		Metan Földgáz	PB GÁZ		Metan Földgáz	PB GÁZ	
		G20 /G25.1	G30	G31 (propano)	G20/25.1	G30	G31 (propano)
Indice Wobe inf. (15°C, 1013 mbar) (MJ/m ³) Wobbe szam (15°C, 1013 mbar) (MJ/m ³)		45,67	80,58	70,69	45,67	80,58	70,69
Presiune la ieşire a valvei de gaz (mbar) Gazszelep kimeneti nyomasa (mbar)	Putere max sanitara Maximum használati víz	12,2	26,5	35,8	12,9	27,8	36,0
	Max Putere Încălzire Absolut (m. 2/s.3/p. 0) Abszolút max. fűtési teljesítmény (m. 2/s.3/p. 0)	11,5 (63)	24,6 (84)	32,4 (92)	12 (65)	26,0 (87)	32,7 (94)
	Putere minima Minimális teljesítmény	2,3	4,9	6,0	2,3	5,1	6,5
Presiunea de aprindere lentă (meniul 2/sub-meniul2/ parametrul 0) Lassu begyulladás ajánlott nyomás (meniul 2/sub-meniul2/ parametrul 0)		6,3 (44)	12,3 (58)	12,3 (58)	5,5 (48)	9,5 (59)	9,5 (59)
puterii max de încălzire (meniul 2/sub-meniul3/ parametrul 1) Futesi felsohomerseklet (meniul 2/sub-meniul3/ parametrul 1)		47	64	71	48	66	70
întârzierii aprinderii (meniul 2/sub-meniul3/ parametrul 5) Újrahasznosítás (meniul 2/sub-meniul3/ parametrul 5)		automatico automaticky			automatico automaticky		
Nr. duze arzător N° Fuvokar szama		13					
duze diametru (mm) ø Fuvokar atmerose		1,25	0,76	0,76	1,32	0,8	0,8
Consum max./min. Fogyasztas max/min (15°C, 1013 mbar) (G.N.= m ³ /h) (GPL = Kg/h)	max	2,73	2,03	2,0	3,31	2,47	2,43
	min	1,16	0,87	0,5	1,38	1,02	1,01

Graficele ne indică relația existentă între presiunea gazului la arzător și puterea cazanului în modul încălzire.

Adaptarea la alt tip de gaz

Cazanul poate funcționa și cu gaz lichid; trecerea de la gaz metan (G20) la gazul lichid (GPL) sau invers se va face de un instalator calificat, utilizând setul special furnizat.



A grafikonok az égő gáznyomása és a kazán teljesítménye közti reakciót mutatják.

Átállítás más gáztípusra

A kazánt kizárólag szakképzett szerelő állíthatja át metángázzról (G20) cseppfolyósított gázra (G30–G31) illetve vissza, és csak megfelelő alkatrészcsomag felhasználásával.

Funcția Auto

Funcția permite cazanului să se adapteze automat la modul de funcționare (temperatura caloriferelor) și la condițiile exterioare, în scopul de a atinge și menține constantă temperatura ambianță stabilită.

În funcție de elementele periferice conectate, precum și de numărul zonelor comandate, cazanul reglează automat temperatura pe circuitul de tur.

Stabiliți deci parametrii care vă interesează (vezi meniul reglaj).

Pentru a activa funcția apăsați tasta **AUTO**.

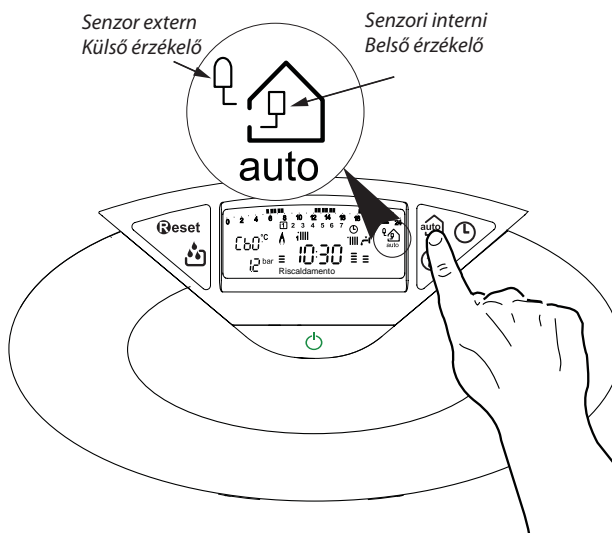
Pentru informații detaliate, consultați Manualul de termoreglare ARISTON.

Exemplul 1:

INSTALAȚIE CU O SINGURĂ ZONĂ (TEMPERATURĂ RIDICATĂ) CU TERMOSTAT AMBIANȚĂ ON/OFF:

În acest caz este necesar să introduceți parametrii:

- 421 - Activare Termoreglare cu senzori
- selectați 04 - Termoreglare de bază
- 244 - Boost Time (opțional)
poate fi reglat numai timpul de așteptare (mărirea temperaturii în circuitul de tur cu câte 4°C). Valoarea diferă în funcție de tipul aparatului și instalației.
Dacă Boost Time = 00, funcția nu este activă



Exemplul 2:

INSTALAȚIE CU O SINGURĂ ZONĂ (TEMPERATURĂ RIDICATĂ) CU TERMOSTAT AMBIANȚĂ ON/OFF ȘI SONDĂ EXTERNĂ:

În acest caz este necesar să introduceți parametrii:

- 421 - Activare Termoreglare cu senzori
- selectați 01 = numai sonda externă
- 422 - Selectați curba de termoreglare (vezi pag. 25)
- selectați curba care vă interesează în baza tipului instalației, aparatului, izolării termice a edificiului, etc.
- 423 - Deplasarea paralelă a curbei - dacă e este cazul - vă poate permite să micșorați sau să măriți temperatura de set-point (poate fi modificată și de utilizator, cu bușonul de reglare a temperaturii de încălzire, care, dacă funcția **AUTO** este dezactivată, are rolul de a deplasa paralel curba).

Exemplul 3:

INSTALAȚIE CU O SINGURĂ ZONĂ (TEMPERATURĂ RIDICATĂ) CU CONTROL TELECOMANDAT + SONDĂ EXTERNĂ

În acest caz este necesar să introduceți parametrii:

- 421 - Activare Termoreglare cu senzori
- selectați 0=sonda externă + sonda ambianță
- 422 - Selectați curba de termoreglare (vezi pag. 25)
- selectați curba care vă interesează în baza tipului instalației, aparatului, izolării termice a edificiului, etc.
- 423 - Deplasarea paralelă a curbei - dacă e este cazul - vă poate permite să micșorați sau să măriți temperatura de set-point (poate fi modificată și de utilizator, cu encoderul, care, dacă funcția **AUTO** este dezactivată, are rolul de a deplasa paralel curba).
- 424 - Influența senzorului de ambianță
- vă permite să reglați influența pe care senzorul de ambianță o are asupra calculării temperaturii de set-point pe circuitul de tur (20 = maximă, 0 = minimă)

Auto funcție

Ez a funkció lehetővé teszi, hogy a beállított szobahőmérséklet elérése és tartása érdekében a kazán önállóan hozzáigazítsa működési jellemzőit (a fűtőelemek hőmérsékletét) a külső körülményekhez.

A kazánhoz csatlakoztatott perifériáknak, és a szabályozásban részt vevő zónák számának megfelelően a kazán önállóan szabályozza az előremenő víz hőmérsékletét.

Ezért tehát állítsa be a különböző paramétereket (lásd szabályozási menü)!

A funkció aktiválásához nyomja meg az **AUTO** gombot!

További információkért olvassa el az ARISTON hőmérséklet-szabályozásról szóló kézikönyvét!

1. példa:

EGYZÓNÁS MAGAS HŐMÉRSÉKLETŰ RENDSZER KÉTPONTSZABÁLYOZÁSÚ SZOBATERMOSTÁTTAL:

ebben az esetben a következő paramétereket be kell állítani:

- 421 - Érzékelős hőmérséklet-szabályozás aktiválása - válassza a 04-et = Alap hőmérséklet-szabályozás
- 244 - Felfutási idő (opcionális) az előremenő vízhőmérsékletének 4 °C-os lépéseiben beállítható a felfutási várakozási idő. Az érték a berendezés és a rendszer típusának a függvényében eltérő lehet.
Ha a felfutási idő 00, a funkció nincs bekapcsolva.

2. példa:

EGYZÓNÁS MAGAS HŐMÉRSÉKLETŰ RENDSZER KÉTPONTSZABÁLYOZÁSÚ SZOBATERMOSTÁTTAL ÉS KÜLSŐ ÉRZÉKELŐVEL:

ebben az esetben a következő paramétereket mindenképpen be kell állítani:

- 421 - Érzékelős hőmérséklet-szabályozás aktiválása
- válassza a 01-et = csak külső érzékelő
- 422 - Válassza ki a hőmérséklet-szabályozási görbét (lásd 25. oldal)
- a berendezés, a rendszer, az épület-hőszigetelés stb. típusa alapján válassza ki a megfelelő görbét!
- 423 - Ha szükséges, az alapjel hőmérsékletének növelésével, illetve csökkentésével tolja el párhuzamosan a görbét (Az alapjel hőmérséklete a fűtési hőmérséklet-szabályozó tekerőgomb segítségével a felhasználó által is megváltoztatható, és ha az **AUTO** funkció be van kapcsolva, a tekerőgombbal elvégezhető a görbe párhuzamos eltolása).

3. példa:


EGYZÓNÁS MAGAS HŐMÉRSÉKLETŰ RENDSZER REMOCON TÁVVEZÉRLÉssel ÉS KÜLSŐ ÉRZÉKELŐVEL:

ebben az esetben a következő paramétereket be kell állítani:


- 421 - Érzékelős hőmérséklet-szabályozás aktiválása
- válassza a 0-t = csak külső érzékelő + környezeti érzékelő
- 422 - Válassza ki a hőmérséklet-szabályozási görbét (lásd 25. oldal)
- a berendezés, a rendszer, az épület-hőszigetelés stb. típusa alapján válassza ki a megfelelő görbét!
- 423 - Ha szükséges, az alapjel hőmérsékletének növelésével, illetve csökkentésével tolja el párhuzamosan a görbét (Az alapjel hőmérséklete a szabályozó tekerőgomb segítségével a felhasználó által is megváltoztatható, és ha az **AUTO** funkció be van kapcsolva, a tekerőgombbal elvégezhető a görbe párhuzamos eltolása).
- 424 - A környezeti érzékelő hatása
- a segítségével beállítható a környezeti érzékelő hatása az előremenő víz hőmérséklet-alapjelenek kiszámítására (20 = maximális, 0 = minimális hatás).

Centrala este protejată împotriva proastelor funcționări (defecțiunilor) prin controalele interne ce sunt făcute de placa electronică, care operează, dacă este necesar, o blocare de siguranță. În caz de blocare a aparatului pe display-ul panoului de comandă este vizualizat (apare) un cod care se referă la tipul de oprire și la cauza care a generat-o. Pot exista două tipologii:

Oprire de siguranță

Această eroare este de tip "volatil" adică dispare automat, imediat după încetarea cauzei care a provocat oprirea. Pe display apare ERR și codul erorii (de exemplu **ERR 111**) și apare simbolul . Imediat după încetarea cauzei care a provocat această oprire aparatul se repornește și începe să funcționeze în mod normal. În timp ce cazanul este în oprire de siguranță este posibil să încercați să îl repuneți în funcțiune, oprind și repornind aparatul cu ON/OFF de pe panoul de comandă.

În cazul unei anomalii de tip **1 11 - Oprire pentru presiune insuficientă apă** în circuitul de încălzire - cazanul va semnala anomalia și va înceta funcționarea, în mod preventiv.

Pe display apar codul 1 11 și simbolul .




Puteți reseta sistemul adăugând apă și apăsând tasta FILLING (de umplere). Centrala va începe automat să se umple, completând nivelul corect și aducând presiunea apei la normal.

Dacă încercarea nu dă rezultate, puteți apăsa din nou tasta de umplere, de maxim 5 ori în 50 minute; după acest interval, centrala se stinge.

În acest caz, dacă cererea de umplere este frecventă, opriți centrala, poziționați întrerupătorul electric extern în poziția OFF, închideți robinetul de gaz și apelați un instalator calificat pentru a verifica eventualele pierderi de apă.

Blocarea funcționării

Această eroare este de tip "nevolatil", ceea ce înseamnă că nu dispare nici după eliminarea cauzei care a determinat oprirea centralei.

Pe display apare ERR și codul erorii (de exemplu **ERR 501**). Apar de asemenea **Reset**, descrierea și simbolul .

În acest caz, cazanul nu repornește automat, dar va putea fi deblocat prin apăsarea tastei **Reset**. După câteva încercări de deblocare, dacă problema se repetă, este necesar să intervină un instalator calificat.

Prima cifră a codului de eroare (de ex., **1 01**) vă arată grupul în care a intervenit anomalia:

- 1 - Circuitul Primar
- 2 - Circuitul Sanitar
- 3 - Partea Electronică internă
- 4 - Partea Electronică externă
- 5 - Aprindere și Detectare
- 6 - Alimentare cu aer - Evacuare gaze ardere

Avertisment la funcționare greșită


Acest anunț apare pe display în forma următoare: **5 P1** = PRIMA ÎNCERCARE DE APRINDERE EȘUATĂ prima cifră (care arată grupul unde a intervenit anomalia) este urmată de litera P (anunț) și de codul referitor la acel anunț.

Important


În cazul în care centrala se blochează în mod frecvent se recomandă să vă adresați Serviciului nostru Autorizat de Asistență Tehnică. Din motive de siguranță, centrala va permite un număr maxim de 5 reporniri în 15 minute (apăsând tasta de RESET), la a șasea tentativă în interval de 15 minute, centrala se blochează, în acest caz o puteți debloca deconectând-o de la curentul electric. Blocarea sporadică sau izolată nu constituie o problemă.

A kazán belső vezérlésen keresztül védet a nem megfelelő működés kiküszöbölésére. A belső vezérlésben egy mikroprocesszoros kártya biztonsági zárolást hoz működésbe, ha szükséges. A készülék zárolása esetén egy hibakód jelenik meg a kijelzőn, ami a leállás okát jelzi. Két hibatípust különböztetünk meg:

Biztonsági leállítás

Ez a típusú hiba „változékony” típusú, vagyis az előidézett ok megszüntetésével a hiba automatikusan eltűnik. A kijelzőn a hibakóddal együtt felvillog az ERR felirat, (pl. **ERR 111**), a  jel mellett.


Amint a zárolás oka megszűnik, a kazán újraindul, és tovább működik. Ha a kazán még mindig biztonsági leállást jelez, kapcsolja ki a kazánt. A külső villamos kapcsolót helyezze OFF állásba, zárja el a gázszelepet, és vegye fel a kapcsolatot szakemberrel.

Az 1 11 - leállítás a fűtőkörben nem elegendő víznyomás miatt-i hiba esetén a kazán biztonsági leállást hajt végre. Az 1 11 kód jelenik meg a kijelzőn, a  jel mellett.

A készülék újraindítható, és a FELTÖLTÉS gomb megnyomásával víz adható a rendszerhez.

A kazán automatikusan beállítja újra az értékeket, visszaállítva a nyomást a normális szintre. Ha az újra-kiegyenlítési kísérlet nem sikeres, az újra-kiegyenlítő gomb még egyszer megnyomható, maximum ötször, 50 perc alatt, miután a kazán leáll. Ebben az esetben, vagy az újra-kiegyenlítő igény gyakran jelentkezik, kapcsolja ki a kazánt, a külső villamos kapcsolót helyezze OFF állásba, zárja el a gázszelepet, és a vízvívárgás ellenőrzésére vegye fel a kapcsolatot szakemberrel.

Zárolási leállítás

Ez a hiba „nem változékony”, vagyis nem tűnik el automatikusan az ok megszüntetésével. A kijelzőn a hibakóddal együtt felvillog az ERR felirat (pl. **ERR 501**). Ezen kívül a **Reset** felirat is megjelenik a  jellel együtt. Ebben az esetben automatikusan nem indul újra a kazán, a normál működés visszaállítására nyomja meg a **Reset** gombot a vezérlőpanelen. Néhány sikertelen újraindítási kísérlet után vegye fel a kapcsolatot szakemberrel.

A hibakód első számjegye (pl.: **1 01**) azt jelzi, hogy a kazán melyik működési egységében történt a hiba:

- 1 - elsődleges kör
- 2 - használati-melegvízes kör
- 3 - belső elektromosság
- 4 - külső elektromosság
- 5 - bekapcsolás és gyújtás
- 6 - levegőbemenet-füstgázkimenet

Figyelmeztetés a rendellenes működésről

Az ilyen figyelmeztetések a kijelzőn a következő formában jelennek meg: **5 P1** = AZ ELSŐ GYÚJTÁSI KÍSÉRLET SIKERTELLEN.

A működési egységet jelölő első számjegyet egy P (figyelmeztetés) követi, majd a vonatkozó figyelmeztetés kódja.

Fontos!

Ha a letiltás gyakran ismétlődik, az MTS Kft. Szervizpartnereinek felkeresése ajánlott (www.mtsgroup.hu). Biztonsági okokból a kazán 15 perc alatt 5 újraindítást engedélyez (a RESET gomb újbóli megnyomásával); viszont a hatodik kísérlet után a kazán 15 percen belül letiltással leáll; ebben az esetben csak az elektromos csatlakozó kihúzásával lehet a tiltást feloldani. Ha a letiltás elszórtan jelentkezik, nem alakul ki probléma.

Tabel recapitulativ cu codurile de eroare

Circuitul Primar	
Display	Descrizione
1 01	Temperatură excesivă
1 02	Senzor de presiune în scurt-circuit sau decuplat
1 03	Circulație insuficientă
1 04	
1 05	
1 06	
1 07	
1 09	Presiunea instalației > 3 bari
1 11	Lipsă de apă (necesară umplerea)
1 10	Circuit deschis/ Scurtcircuit sondă tur încălzire
1 12	Circuit deschis/ Scurtcircuit sondă retur încălzire
1 14	Circuit deschis/ Scurtcircuit sondă externă încălzire
1 P1	Semnalare circulație insuficientă
1 P2	
1 P3	
1 P4	Lipsă de apă (necesară umplerea)
1 P5	Umplere incompletă
1 P6	Umplere incompletă
1 P7	Prea multe umpleri (>5) în 50 minute
Circuitul Sanitar	
2 01	Circuit deschis/ Scurtcircuit sonda c. sanitar
Partea Electronică internă	
3 01	Eroare EEPROM
3 02	Eroare de comunicare GU-GIU
3 03	Eroare placa principală
3 04	Nr excesiv încercări Resetare (>5) în 15 minute
3 05	Eroare placa principală
3 06	Eroare placa principală
3 07	Eroare placa principală
Partea Electronică externă	
4 07	Circuit deschis/ Scurtcircuit sondă ambientă (se presente)
Aprindere și Detectare	
5 01	Lipsă flacără
5 02	Detectare flacără cu valvă gaz închisă
5 P1	Prima încercare de aprindere eşuată
5 P2	Prima încercare de aprindere eşuată
5 P3	Detășare flacără
5 P4	Detectate 3 detașări de flacără într-un ciclu
Alimentare cu aer – Evacuare gaze ardere	
6 04	Viteză ventilator insuficientă
6 07	Aprobare presostat evacuare gaze de ardere precedent aprinderii.
6 08	Lipsește aprobarea presostatului pt evacuarea gazelor (ventilatorul este activ).
6 P1	Întârziere aprobare presostat gaze ardere
6 P2	Deschidere presostat gaze în timpul funcționării obișnuite

Hibakódok összegzése

Fűtési körforgás	
Kijelző	Megnevezés
1 01	Túlfűtés
1 02	Nyomásérzékelő hiba
1 03	Nem megfelelő keringetés
1 04	
1 05	
1 06	
1 07	
1 09	Rendszeryomás > 3 bar
1 11	Nem megfelelő mennyiségű víz (feltöltés szükséges)
1 10	Fűtésoldali előremenő NTC, nyitott kör/ zártos
1 12	Fűtésoldali visszatérő NTC, nyitott kör/ zártos
1 14	Külső érzékelő nyitott kör/ zártos
1 P1	Nem megfelelő keringetés jelzés
1 P2	
1 P3	
1 P4	Nem megfelelő mennyiségű víz (feltöltés szükséges)
1 P5	Nem teljes a feltöltés
1 P6	Nem teljes a feltöltés
1 P7	Túlzott feltöltés (>5) 50 perc alatt
HMV kör	
Kijelző	Megnevezés
2 01	HMV NTC nyitott kör / zártos
Belső panelhibák	
Kijelző	Megnevezés
3 01	EEPROM hiba
3 02	Kommunikációs hiba
3 03	Fő vezérlőpanel hiba
3 04	Túl sok újraindítás (>5) 15 perc alatt
3 05	Fő vezérlőpanel hiba
3 06	Fő vezérlőpanel hiba
3 07	Fő vezérlőpanel hiba
Külső panelhibák	
4 07	Szobai érzékelő, nyitott kör/zártos
Gyulladás és észlelés	
5 01	Nincs lángérzékelés
5 02	Lángészlelés zárt gázszelleppel
5 P1	Az első indítás nem sikerült
5 P2	A második indítás nem sikerült
5 P3	Lángleszakadás
5 P4	3-szoros lángleszakadás egy cikluson belül
Levegőbeszívás/ égéstermék elvezetés	
6 04	Nem megfelelő ventilátor fordulatszám
6 07	Füstgáz presszosztát engedélyezi a begyűjtást
6 08	Nincs füstgáz presszosztát engedélyezve ventilátorral
6 P1	Késedelem a füstgáz presszosztát engedélyezésében
6 P2	Nyitott füstgáz presszosztát normál működés közben

Funcția anti – îngheț

Dacă sonda NTC tur centrală măsoară o temperatură sub 8°C pompele de recirculare rămân în funcțiune timp de 2 minute și valva cu trei căi (dacă există boiler) în timpul acestei perioade este comutată pe modul sanitar (apă menajeră) și încălzire la intervale de un minut. Pe display este afișat simbolul F cu valoarea temperaturii de tur. După primele două minute de circulație pot apărea următoarele situații:

- dacă temperatura de tur este mai mare de 8°C, circulația este întreruptă;
- dacă temperatura de tur este cuprinsă între 3°C și 8°C se va efectua o altă circulație de două minute; în cazul în care se efectuează mai mult de 10 cicluri centrala ajunge în situația C.
- dacă temperatura de tur este mai mică de 3°C se aprinde arzătorul la puterea minimă până când temperatura ajunge la 33°C.

Cu boilerul, dacă temperatura apei menajere este mai mică de 8°C valva cu trei căi este comutată pe mod sanitar până când temperatura apei menajere ajunge la 12°C, după care timp de două minute se efectuează o post – circulație.

Funcția este activă mereu, cu excepția cazurilor de oprire de siguranță care împiedică funcționarea pompei de recirculare și a sondei NTC de tur.

Funcția Coșar și analiza combustiei

Centrala are, în partea exterioară a colectorului de evacuare a gazelor de ardere, două prize care servesc la măsurarea temperaturii gazelor de ardere și a aerului necesar arderii, precum și a concentrației de O₂ și CO₂, etc.

Pentru a accesa prizele este necesar să desfaceți șurubul frontal și să scoateți talerul metalic dotat cu garnitură de etanșare.

Condițiile optime de probă – la puterea maximă de încălzire – se realizează cu funcția « coșar » activată; apăsați tasta RESET timp de 5 secunde. Pe display apare mesajul "Coșar". Cazanul va relua funcționarea obișnuită, automat, după 10 minute, sau efectuând un ON/OFF.

La sfârșit, montați din nou talerul metalic și verificați etanșarea.

Fagymentesítő funkció

A fagyvédelmi funkció a fűtésoldali előremenő NTC szondán működik, függetlenül más szabályozástól, az elektromos feszültséggel való csatlakozás alkalmával.

Ha az előremenő NTC szonda 8°C alatti hőmérsékletet mér, a szivattyú még 2 percig működik. Az első néhány perces keringés után az alábbi esetek vizsgálhatóak meg:

- ha az előremenő hőmérséklet 8°C-nál nagyobb, az áramlás megszakad;
- ha az előremenő hőmérséklet 3°C és 8°C között van, még két percig működik;
- az előremenő hőmérséklet 3°C-nál kisebb, az égő bekapcsol a legkisebb teljesítményen, amíg a hőmérséklet el nem éri a 33°C-ot; az égő lekapcsol, és a kazán még 2 percig utókeringést végez.

Ha az előremenő hőmérséklet 3-8°C fok között marad, a kazán még két percig működik, maximálisan 10-szer, hacsaknem a hőmérséklet 8°C fölé megy, ezek után az égő bekapcsol.

Ha a leállás túlfűtés miatt következik be, az égő kikapcsolt állapotban mara

Égéstermék elemzés

Az égéstermék csatlakozó két nyílással rendelkezik, ahol a gyulladási melléktermékek, a gyulladási levegő, illetve az O₂, CO₂, stb. koncentráció hőmérsékleti értékei olvashatók le.

Az előlő csavarok kicsavarozásával és a fémtábla eltávolításával férhetünk hozzájuk. A kazánon az égéstermék teszt módzat beállítható, a nyomógomb megnyomásával, és 10 mp-ig történő tartásával. A kazán 5 perc után újra normál működésbe áll vissza. Ennél hamarabb a készülék kikapcsolásával, és újrabekapcsolásával állíthatjuk normál működésbe.

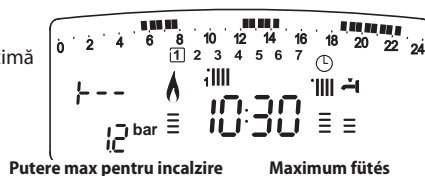
A munka végeztével tegye vissza megfelelően a fémtáblát, győződjön meg róla, hogy a tömítés tökéletesen zár.

Funcția "Coșar"

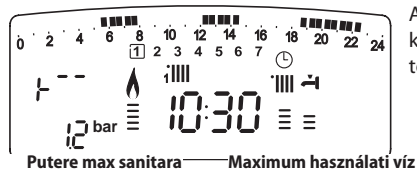
Placa electronică permite forțarea aparatului la un regim maxim sau minim de funcționare.

Activând funcția "Coșar", prin apăsarea tastei Reset timp de 5 secunde, cazanul va fi forțat să lucreze la puterea maximă pe circuitul de încălzire; pe ecran va apărea:

Pentru a alege funcționarea la puterea maximă sanitară rotiți encoderul; pe ecran apare:

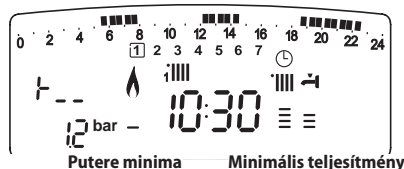


Pentru a alege funcționarea la puterea minimă rotiți encoderul; pe ecran apare:



Funcția se dezactivează automat după 10 minute sau prin apăsarea tastei RESET

Notă: Puteți forța cazanul să lucreze la puterile maximă sau minimă și prin accesarea meniului 10 (vezi paragraful cu privire la meniurile setare, reglare și diagnostic).

**Kéményseprő funkció**

A vezérlőpanel lehetővé teszi, hogy a készüléket a maximális, vagy a minimális teljesítményen üzemeltessük.

A Reset gomb 5 másodpercen keresztül lenyomásával bekapcsol a kéményseprő funkció, mely a kazánt maximális fűtési teljesítményre kapcsolja, a kijelzőn pedig a következők jelennek meg:

A maximális használati vizet teljesítményen való működés kiválasztásához használja a szabályozó tekerőgombot! A kijelzőn a következők jelennek meg:

A minimális teljesítményen való működés kiválasztásához is használja a szabályozó tekerőgombot! A kijelzőn a következők jelennek meg:

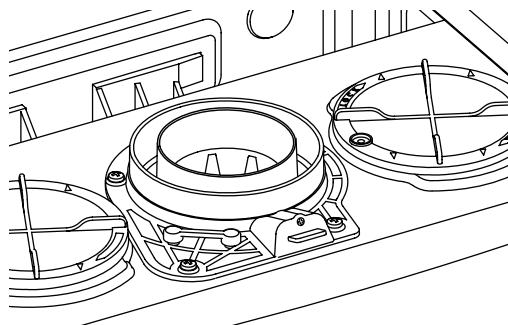
Ez a funkció 10 perc elteltével, illetve az RESET gomb megnyomására automatikusan kikapcsol.

Megjegyzés: A kazán maximális és minimális teljesítményen való működtetéséhez a 10. menüt is használhatja (lásd a beállítás, szabályozás, diagnosztika menüiről szóló részt).

Controlul evacuării gazelor

În cazan se poate controla realizarea corectă a aspirației/ evacuării, verificând pierderile de sarcină generate de sistemul adoptat. Cu un manometru diferențial conectat la "prizele de testare" ale camerei de combustie este posibilă relevarea a DP de acționare a presostatului de gaze.

Valoarea obținută nu trebuie să fie mai mică de 0,60 mbar (pentru 24 kW) - 0,90 mbar (pentru 28 kW) în condițiile de putere maximă termică, pentru a avea o funcționare corectă și stabilă a cazanului.

**Égéstermék - Kibocsátás figyelés**

A kazánban lehetőség van az égéstermék kibocsátás/levegőbeszívás helyes működésének megfigyelésére, a rendszer általános nyomásvesztésének ellenőrzése mellett. Az égőtér teszt pontjaira csatlakoztatott különböző mérőműszerek segítségével lehetőség nyílik a füstgáz presszosztát működés ΔP-jének megmérésére.

A mért értékek nem lehetnek kevesebb 0.60 mbar (24 kW) - 0.90 mbar (28 kW) -nál, maximális hőerőnél fennálló feltételek mellett, a kazán megfelelő, és megszakításmentes működése érdekében.

Accesul la Meniurile de setare-reglare - diagnostic

Cazanul vă permite gestionarea completă a instalației de încălzire și apă caldă menajeră.

Navigarea în interiorul meniurilor vă permite să personalizați funcționarea instalației și a perifericelor aferente acesteia, optimizând astfel confortul și consumul energetic. În plus, meniurile vă pot da multe informații utile cu privire la buna funcționare a cazanului.

Meniurile disponibile sunt următoarele:

0	Oră-Dată-Limbă	
0 0	Setare Limbă Afîșaj	
0 1	Setare Oră-Dată	
0 2	Setare ora oficială	
1	Setare temporizator	
2	Parametri centrală	
2 1	Cod Service <i>(acces rezervat tehnicianului calificat)</i>	
2 2	Configurație generală	
2 3	Parametri Incalzire - Partea 1	
2 4	Parametri Incalzire - Partea 2	
2 5	Apă caldă menajeră	
2 9	Meniu 2 Revenire la configurația din fabrică	
3	Solar & Boiler	
3 0	Configurație generală	
4	Parametri Zona 1	
4 0	Valoare reglaj Zona1	
4 1	Cod Service <i>(acces rezervat tehnicianului calificat)</i>	
4 2	Setare Zona 1	
4 3	Diagnoza	
5	Parametri Zona 2	
5 0	Valoare reglata Zona 2	
5 1	Cod Service <i>(acces rezervat tehnicianului calificat)</i>	
5 2	Setare Zona 2	
5 3	Diagnoza	
7	Test & Utilități	
8	Parametru de Service	
8 1	Cod Service <i>(acces rezervat tehnicianului calificat)</i>	
8 2	Centrala	
8 3	Temperatură centrala	
8 4	Solar & Acumulare	
8 5	Service	
8 6	Statistică	
8 7	E@sy (NE ACTIVE)	
8 8	Evidență erori	
8 9	Date Centru Asistență	

Hozzáférés a Menü

beállításokhoz -szabályozáshoz- diagnosztikához

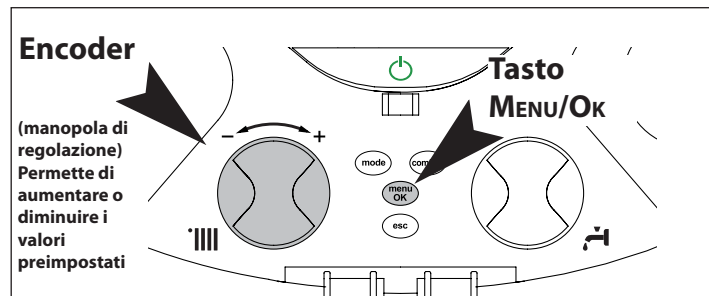
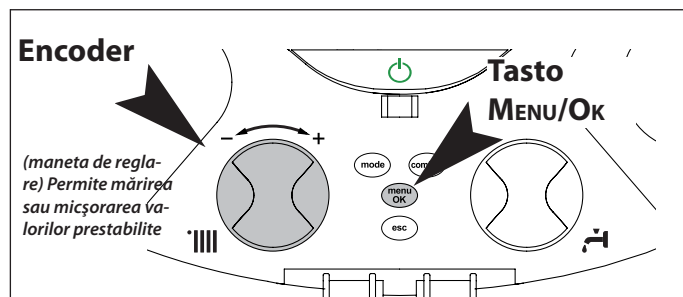
A kazán lehetővé teszi a fűtési rendszer, és a használati melegvíz előállítás teljes körű vezérlését. A menüvezérlés segítségével a kazánrendszer és a csatlakoztatott perifériák működése személyre szabható, optimalizálva a működést a maximális komfortérzet és megtakarítás érdekében. Ezen túlmenően fontos információkat nyújt a kazán megfelelő működéséhez.

Az alábbi menüpontok érhetők el:

0	Idő-Dátum-Nyelv	
0 0	Kijelző nyelvének beállítása	
0 1	Idő-Dátum beállítása	
0 2	Hivatalos óra beállítása	
1	Időzítő beállítása	
2	Kazán Paraméterek	
2 1	Szerviz kód <i>(szakember részére fenntartva)</i>	
2 2	Általános beállítások	
2 3	Központi fűtés paraméterei – 1. rész	
2 4	Központi fűtés paraméterei – 2. rész	
2 5	Használati melegvíz	
2 9	2. menü visszaállítása gyári beállításra	
3	Napkollektor és Tároló	
3 0	Általános beállítások	
4	1. Zóna Paraméterek	
4 0	1. Zóna alapértékek	
4 1	Szerviz kód <i>(szakember részére fenntartva)</i>	
4 2	1. Zóna beállítások	
4 3	Diagnosztika	
5	2. Zóna Paraméterek	
5 0	2. Zóna alapértékek	
5 1	Szerviz kód <i>(szakember részére fenntartva)</i>	
5 2	2. Zóna beállítások	
5 3	Diagnosztika	
7	Teszt és Felhasználói Eszközök	
8	Szerviz Paraméterek	
8 1	Szerviz kód <i>(szakember részére fenntartva)</i>	
8 2	Kazán	
8 3	Kazán hőmérséklet	
8 4	Napkollektor és Tároló	
8 5	Felügyelet	
8 6	Statisztika	
8 7	E@sy	
8 8	Hibanapló	
8 9	A szervizközpont adatai	

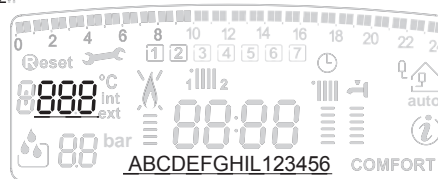
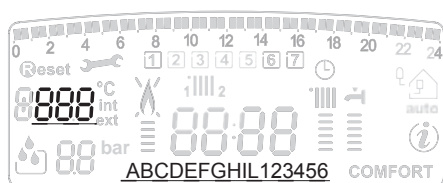
Parametrii referitori la fiecare meniu sunt specificați în paginile care urmează. Accesarea și modificarea parametrilor se face apăsând tasta MENU/OK și rotind encoderul (vezi fig de mai jos). Pe display va apărea descrierea meniurilor și a fiecărui parametru.

Minden egyes menüre vonatkozó paraméter megtalálható a következő oldalakon. A különböző paraméterekhez való hozzáférés és azok módosítása a Menü/Ok és a kódoló gombokkal lehetséges (lásd a lenti ábrát). A kijelzőn a menük és az egyes paraméterek leírása látható.



Pe display, informațiile cu privire la meniuri sau la fiecare parametru, sunt indicate de cifre și textul care apar; acestea sunt afișate în figura de mai jos.

A kijelzőn látható, a menüre és az egyes paraméterekre vonatkozó információkat az alul lévő ábrán található számjegyek, és a legördíthető szöveg jelzi.



Pentru a avea acces la Meniuri, deschideți ușa și procedați astfel:

1. apăsați tasta MENU/OK pe ecran va apărea, intermitent, cifra **000**
2. rotiți encoderul pentru a selecta meniul dorit; textul de pe ecran va indica numele meniului ales, de ex: "**200** - Parametrii cazanului"
3. apăsați tasta Menü/Ok: pe ecran vor apărea intermitent primele două cifre și vi se va cere codul de acces de ex. "**210** - Cod de acces"
Atenție! Meniurile speciale, care pot fi modificate numai de instalatorii specializați, pot fi accesate numai după introducerea codului de acces.
4. apăsați tasta MENU/OK pe ecran va apărea **222**
5. rotiți encoderul în sens orar pentru a selecta codul **234** - Cod corect
6. apăsați tasta MENU/OK pentru a alege sub-meniul dorit; pe ecran vor apărea, intermitent, primele două cifre de ex. "**220**"
7. rotiți encoderul pentru a selecta sub-meniul dorit; textul de pe ecran va indica numele sub-meniului ales, de ex: "**230** - Încălzire -Partea 1"
8. apăsați tasta MENU/OK pentru a accesa parametrul sub-meniului; vor apărea - intermitent - primele 3 cifre, de ex. "**230**"
9. rotiți encoderul pentru a selecta parametrul dorit; textul de pe ecran va indica numele parametrului ales, de ex: "**231** - Putere max reglabilă încălzire"
10. apăsați tasta MENU/OK pentru a accesa acest parametru; pe ecran va apărea valoarea, de ex. "**10**"
Notă: Valoarea parametrului va fi afișată 20 de secunde, după care, alternativ, vor apărea indicațiile despre parametru (de ex "**10** > **231**")
11. rotiți encoderul pentru a selecta noua valoare de ex "**15**"
12. apăsați tasta MENU/OK pentru a memora modificarea sau tasta Esc pentru a anula modificarea.

Apăsați Esc pentru a vă întoarce la pagina obișnuită.

Pentru a accesa celelalte meniuri, care nu au nevoie de codul de acces, trecerea de la meniuri la sub-meniuri este directă.

A Menühez a kisablak kinyitásával férhetünk hozzá; majd az alábbi műveleteket végezzé el:



1. a kijelzőn látható Menü/Ok gomb megnyomására felvillan az első számjegy **000**
2. a kódoló elforgatásával választhatunk a menüből, a kiválasztott menüpont a kijelzőn látható (pl. **200** - Kazán paraméterek)
3. a Menü/Ok gomb megnyomásával felvillan az első két számjegy; be kell írni a belépési kódot (pl. **210** - belépési kód)
Figyelem! A szakember részére fenntartott menükhöz csak a belépési kód beírásával lehet hozzáférni.
4. a Menü/Ok gomb megnyomásával felvillan a **222**
5. a Menü/Ok gomb megnyomásával kiválaszthatjuk az almenüt, felvillan az első két számjegy pl. **220**
6. a kódoló elforgatásával választhatunk almenüt, a kiválasztott almenü a kijelzőn látható (pl. "**230**" - Fűtés – 1. rész)
7. a Menü/Ok gomb megnyomásával hozzáférhetünk az almenühöz; felvillan a három számjegy (pl. **230**)
8. a kódoló elforgatásával választhatunk paramétert, a kiválasztott paraméter megnevezése a kijelzőn látható (pl. **231** - Szabályozható fűtés max. szintje)
9. a Menü/Ok gomb megnyomásával hozzáférhetünk a paraméterhez, a kijelzőn megjelenik az érték (pl. **10**)
10. Megjegyzés: A paraméter értéke 20 másodpercig látható, majd felváltva a paraméter jelénél kezd villogni (pl. **10** > **231**)
11. a kódoló elforgatásával kiválaszthatjuk az új értéket (pl. **15**) a Menü/Ok gomb megnyomásával elmenthetjük a módosítást, vagy az Esc gomb megnyomásával mentés nélkül kiléphetünk.

Kilépéshez nyomja meg az Esc gombot, amíg a kijelző alaphelyzetbe nem kerül.

Amelyik menünél nincs belépési kód, ott közvetlenül válthat a menü és az almenük között.

meniu	submeniu	parametru	Descriere	interval	Setare din fabrică	Notă	
0	SETARE ORĂ - DATĂ - LIMBĂ					Vezi manualul utilizatorului	
1	SETARE TEMPORIZATOR					Vezi manualul utilizatorului	
2	PARAMETRI CENTRALĂ						
2	1		Cod service		222	ROTIȚI BUTONUL ÎN SENSORAR PENTRU A SELECTA CODUL 234 SI APASATI MENU/OK	
2	2	SETĂRI GENERALE ALE CENTRALEI					
2	2	0	Aprindere ușoară	De la 0 la 99		Vezi paragraful Setări gaz	
2	2	2	Modulația ventilatorului On/Off	0 = modulație dezactivată 1 = modulație activă	1		
2	2	5	Aprindere cu întârziere încălzire	0= Dezactivata 1= 10 ssecunde 2= 90 secunde 3= 210 secunde	0		
2	2	8	Vers. Centrala – NU SE POATE MODIFICA	da 0 a 5	0	DOAR PENTRU SERVICE – a se folosi doar ca înlocuitor al P.C.B.	
2	3	PARAMETRII CENTRALEI TERMICE - PARTEA 1					
2	3	0	Putere maximă absoluta pe incalzire	De la 0 la 99		DOAR PENTRU SERVICE – a se folosi doar ca substituent al P.C.B. Vezi paragraful Setări gaze	
2	3	1	Puterea maxima pe incalzire Încălzire ajustabilă	De la 0 la 99		vezi paragraful Setări gaze	
2	3	5	Modul timp anticiclu	0 = Manual 1 = automat	1	vezi paragraful Setări gaze	
2	3	6	Timp anticiclu dacă 235 = 0	De la 0 la 7 (minute)	3		
2	3	7	Postcirculație pompă pe incalzire	De la 0 la 15 (minutes) o CO (continuu)	3		
2	3	8	Control viteză pompă	0 = viteză redusă 1 = viteză mare 2 = Modulație	2		
2	3	9	Setare Delta T pompă	De la 10 la 30 (°C)	20	Parametrul va fi setat dacă este setat pe modulație controlul vitezei pompei (237)	
<p>Acest parametru se poate folosi pentru a stabili diferența dintre temperaturile turului și ale returului, care determină comutarea de pe viteză redusă pe viteză mare la pompa de circulație. Ex: param. 239 = 20 dacă Ttur - Tretur > 20°C; pompa de circulație va fi activată la viteza maximă. Dacă Ttur- Tretur < 20 - 2°C; pompa de circulație se va activa la viteza minimă. Timpul minim de așteptare între schimbările vitezei este de 5 minute.</p>							

Menü	AI-menü	Paraméter	Leírás	Tartomány	Gyári beállítás	
0		IDŐ – DÁTUM – NYELV BEÁLLÍTÁSA				Lásd a kézikönyvben
1		IDŐZÍTŐ BEÁLLÍTÁSA				Lásd a kézikönyvben
2		KAZÁN PARAMÉTEREI				
2	1	Szerviz kód			222	
2	2	KAZÁN ÁLTALÁNOS BEÁLLÍTÁSA				
2	2	0	Lassúgyújtás	da 0 a 99		Lásd a Gáz beállítására vonatkozó bekezdést
2	2	2	Ventilátor Moduláció Be/Ki	0 = moduláció letiltva 1 = moduláció aktiválva	1	
2	2	5	Fűtés bekapcsolásának késleltetése	0= Nem engedélyezett 1= 10 másodpercen 2= 90 másodpercen 3= 210 másodpercen	0	Attivo soltanto con Clip-in 2 zone (optional)
2	2	8	Kazán verzió – TILOS MÓDOSÍTANI	da 0a 5	0	RISERVATO AL SAT Solo in caso di sostituzione della scheda elettronica
2	3	KÖZPONTI FŰTÉS PARAMÉTEREI – 1. RÉSZ				
2	3	0	Maximális központi fűtés abszolút teljesítmény	0–5		CSAK SZERVIZ SZÁMÁRA – csak P.C.B helyettesítésekor használható
2	3	1	Maximális központi fűtés teljesítmény Szabályozható fűtés	0 - 99		Lásd a Gáz beállításra vonatkozó bekezdést
2	3	5	Újrahasznosítás mentes idő mód	0 = kézi 1 = automatikus	1	Lásd a Gáz beállításra vonatkozó bekezdést
2	3	6	Újrahasznosítás mentes idő ha 235 = 0	0–7 (perc)	3	
2	3	7	központi fűtés szivattyú túlterhelés	0–15 (perc) o CO (folyamatos)	3	
2	3	8	Szivattyú fordulatszám vezérlés	0 = alacsony fordulatszám 1 = magas fordulatszám 2 = váltakozó	2	
2	3	9	Szivattyú Delta T beállítás	10–30 (oC)	20	Beállítandó, ha a szivattyú fordulatszám vezérlés (237) váltakozó
<p>ΔT (előremenő - visszatérő) keringető szivattyú modulációhoz A paraméter az előremenő és visszatérő hőmérséklet különbségének beállítására használható, mely meghatározza a keringető szivattyú alacsony és magas fordulatszámának váltakozását. Pl. a 14. paraméter= 20, ha az előremenő T – visszatérő T > 20 oC; a keringető szivattyú maximális fordulaton működik. Ha az előremenő T – visszatérő T < 20 – 2 oC; a keringető szivattyú minimális fordulaton működik. A fordulatszám-váltások közötti legrövidebb várakozási idő 5 perc.</p>						

meniu	submeniu	parametru	Descriere	interval	Setare din fabrică	Notă
2	4	PAR AMETRI INCALZIRE - PARTE A 1				
2	4	0	Presiunea minimă în circuitul centralei – vezi Alimentare semiautomată	De la 2 la 4 (0,x bar)	4	Dacă presiunea scade la valoarea minimă setată, centrala se oprește și va afișa eroarea 1 11. Vi se va cere să apăsați tasta Alimentare. 
2	4	1	Presiunea circuitului centralei semnalează o solicitare de alimentare - vezi Alimentare semiautomată	De la 4 la 8 (0,x bar)	6	Dacă presiunea scade la valoarea de alertă, centrala va afișa avertismentul de disfuncționalitate 1 P4, din cauza circulației insuficiente. Este nevoie să apăsați tasta Alimentare ("Apăsați tasta Alimentare") va apărea pe unitatea de afișaj 
2	4	2	Presiune maximă în circuitul centralei - vezi Alimentarea semiautomată	De la 9 la 15 (0,x - 1,x bar)	12	Setați presiunea maximă care oprește alimentarea semiautomată
2	4	3	Postventilația de după solicitarea de incalzire	0 = OFF (durata 5 secundi) 1 = ON (durata 3 minute)	0	
2	4	4	Timp de functionare intensa	= ON De la 0 la 60 (minutes)		Activată doar cu termostatul de cameră on/off și reglarea temperaturii activată (parametrii 421 sau 521 pe 04 = reglarea de bază a temperaturii
Acest parametru poate fi folosit pentru setarea temporizării înainte de creșterea automată a temperaturii debitului în trepte de câte 4°C (max. 12°C). Dacă valoarea acestui parametru rămâne la 00 funcția nu este activată.						
2	4	7	Dispozitiv de detectare a presiunii centralei	0 = numai sonde de temperatură 1 = buton presiune 2 = senzor presiune	2	DOAR PENTRU SERVICE – a se folosi dar la înlocuirea P.C.B.
2	4	8	Alimentare semiautomată (dacă există)	0 = OFF 1 = ON	1	DOAR PENTRU SERVICE – A SE FOLOSI DAR LA ÎNLOCUIREA P.C.B.
2	5	APĂ CALDĂ MENAJERĂ				
2	5	0	FUNCȚIA CONFORT	0 = Disabilitata 1 = Temporizata 2 = Sempre attiva	0	În funcție de timp = Activă timp de 30 minute după o comandă D.H.W.
Funcția "CONFORT" se poate folosi pentru a crește nivelul de confort al utilizatorului de apă caldă. Această funcție menține cald schimbătorul secundar în perioadele de inactivitate a centralei; aceasta crește nivelul inițial de încălzire a apei extrase, iar apa se livrează la o temperatură mai mare. Atunci apăsați tasta MENU/OK pentru a permite modificarea. Odată funcția activată, va apărea textul CONFORT pe afișaj. Această funcție poate fi activată sau dezactivată și apăsând tasta COMFORT.						
2	5	2	Întârz. START Sanit.	da 5 a 200 (da 0,5 a 20 secundi)	5	
2	5	3	Funcția comutare D.H.W.	0 = Anticalcar (oprită la > 67°C) 1 = la 4°C peste punctul setat	0	
2	5	4	Postcirculația și postventilația după cererea de apă caldă menajera	0 = OFF 1 = ON (= 3 minute)	0	
2	5	5	Întârz. Sanit.->Încalz.	da 0 a 30 (minute)	0	
2	9	MENIU 2 RESETARE RESETAREA PARAMETRILOR DIN FABRICĂ		"Reset?OK=da, Esc=nu"		
3	CENTRALE CU BOILER (INTERIOR SAU EXTERIOR) ȘI CENTRALĂ CU KIT SOLAR					

Menü	AI-menü	Paraméter	Leírás	Tartomány	Gyári beállítás	
2	4	KÖZPONTI FŰTÉS PARAMÉTEREI – 1. RÉSZ				
2	4	0	Minimális központi fűtőkör nyomás - lásd Félautomata Feltöltés XX. old.	2 – 4 (0,x bar)	4	Ha a nyomás a minimálisan beállított értékre csökken, a kazán a nem megfelelő keringetés hibakódot. Nyomja meg a FELTÖLTÉS gombot.
2	4	1	Központi fűtőkör nyomás feltöltési igény jelzésére - lásd Félautomata Feltöltés XX. old.	4 – 8 (0,x bar)	6	Ha a nyomás a figyelmeztető beállított értékre csökken, a kazán a nem megfelelő keringetés következtében 1 P4 üzemmódot figyelmeztetést ad. A kijelzőn a FELTÖLTÉS („Nyomja meg a FELTÖLTÉS gombot”) felirat jelenik meg.
2	4	2	Maximális központi fűtőkör nyomás - lásd Félautomata Feltöltés XX. old.	9 – 15 (0,x – 1,x bar)	12	Állítsa be a maximális nyomást, mely leállítja a félautomata feltöltést
2	4	3	Utószellőzés a központi fűtési igény után	0 = KI 1 = BE	0	
2	4	4	Felfutási idő	0 – 60 (perc)		Kizárólag szoba termosztáttal engedélyezett, és a hőmérséklet szabályozása aktivált. (421 vagy 521 paraméter a 04-en = Alaphőmérséklet szabályozás)
			A paraméter az előremenő hőmérséklet automatikus emelkedése előtti késleltetési idő beállítására használható, 4 oC-onként (max. 12 oC). A funkció nincs aktiválva, ha a paraméter értéke 00-án marad.			
2	4	7	Központi fűtés nyomásérzékelő eszköz	0 = Csak hőm. vizsgálat 1 = Nyomáskapcsoló 2 = Nyomásérzékelő	2	CSAK SZERVIZ SZÁMÁRA – csak P.C.B helyettesítésekor használható
2	4	8	Félautomata feltöltés (ha elérhető) TILOS MÓDOSÍTA-NI	0 = KI 1 = BE	1	CSAK SZERVIZ SZÁMÁRA – csak P.C.B helyettesítésekor használható
2	5	HASZNÁLATI MELEGVÍZ				
2	5	0	Komfort funkció	0 = Tiltva 1 = Idő alapú 2 = Mindig aktív	0	Idő alapú = Használat melegvíz igény után 30 percig aktív
			A készülék „KOMFORT” funkciója felhasználható a komfort fokozat emelésére, amikor a felhasználó melegvizet kíván. Ez a funkció melegen tartja a második hőcserélőt a kazán inaktív működési szakaszaiban; ez a felhasználandó víz kezdeti hőmérsékletét növeli, mivel a vizet magasabb hőmérsékleten kapja meg a felhasználó. Ezután nyomja meg a Menü/Ok gombot a módosítás engedélyezéséhez. Amikor a funkció engedélyezett, a COMFORT felirat jelenik meg a kijelzőn. A funkció a COMFORT gomb megnyomásával is engedélyezhető, illetve letiltható.			
2	5	2	haszn rsz ind késl	5 - 200 (0,5 - 20 másodpercen)	5	
2	5	3	Használati melegvíz üzemmód	0 = Vízkömentesítés (megáll, ha >67 oC) 1 = 4 oC-on beállított értéken felül	0	
2	5	4	Utó-keringés és utó-szellőzés a használati melegvíz felvétele után	0 = KI 1 = BE (= 3 perc)	0	
2	5	5	Késleltetett kezdés a központi fűtésben a használati melegvíz igény után	0 - 30 (perc)	0	
2	9	2. MENÜ VISSZAÁLLÍTÁSA GYÁRI ÉRTÉKEK VISSZAÁLLÍTÁSA		Visszaállítás (Reset) OK=Igen, Esc=Nem		
3	KAZÁN TÁROLÓVAL (INDIREKT V. KOMBI) ÉS KAZÁN NAPKOLLEKTOR TARTOZÉKKAL - INAKTÍV					

meniu	submeniu	parametru	Descriere	interval	Setare din fabrică	Notă
4	PARAMETRI ZONA 1					
4	0	SETARE TEMPERATURĂ ZONA 1				
4	0	0	Se setează temperatura de zi pentru Zona 1 - activ numai când este conectat dispozitivul BUS	De la 16 la 30 (°C)	19	Setarea temperaturii camerei pe timpul zilei
4	0	1	Se setează temperatura de noapte pentru Zona 1 - activ numai când este conectat dispozitivul BUS	De la 16 la 30 (°C)	16	Setarea temperaturii camerei pe timpul nopții
4	0	2	Se stabilește temperatura ide incalzire	De la 35 la 85 (°C)		Se va seta numai cu temperatura de debit constant a termoreglării (vezi 421)
4	1	Cod service			222	Rotiți codorul în sens orar pentru a selecta codul 234 și apăsați pe Meniu/Ok
4	2	IMPOSTAZIONE ZONA 1				
4	2	0	Interval temperatură Zona 1 A NU SE MODIFICA	Il parametro è visualizzato solo con connessione a MCD o Clip-OUT - vedi istruzioni Kit (optional)		
4	2	1	Selectarea tipul de termoreglare	0 = Temperatură debit constant 1 = termoreglare de bază 2 = numai temperatura camerei 3 = numai temperatura exterioară 4 = temperatura camerei+exterioară	1	Pentru a activa termoreglarea, apăsați butonul Auto. Pe afișaj apare simbolul.
4	2	2	Selectare curbă termoreglare	da 1_0 a 3_5	1_5	<p>Când se folosește un senzor exterior, centrala calculează cea mai potrivită temperatură de furnizat, ținând cont de temperatura de afară și de tipul sistemului. Tipul curbei trebuie selectat în concordanță cu temperatura proiectată a sistemului și natura dispersiilor prezente în structură. Pentru structurile cu temperatură înaltă, se poate alege una dintre curbele exemplificate mai jos.</p>
4	2	3	Deplasare paralelă curbă	De la - 6 la + 6	0	<p>Pentru a adapta curba termică la exigențele instalației este posibil să deplasați paralel curba (să alegeți una din curbele paralele) pentru a modifica temperatura pe tur calculată și deci temperatura din mediul ambiant. Accesați parametrul și rotiți bușonul 5 pentru a deplasa paralel curba, după indicațiile din figura de mai jos. Valoarea este lizibilă pe display, de la -20 a +20. Fiecare pas mărește cu 1°C temperatura pe circuitul de tur (față de valoarea de set-point). Attivata la Termoregolazione lo spostamento della curva è possibile anche ruotando l'encoder.</p>
4	2	4	senzorul din cameră influențează calcularea temperaturii – termoreglarea activată	da 0 a 20	20	<p>Dacă setarea = 0 temperatura camerei nu influențează calculul pct. prestabilit Dacă setarea = 20, temperatura camerei influențează la maximum calculul temperaturii – activă numai dacă este conectat dispozitivul BUS</p>
4	2	5	Temperatura maxima de incalzire Zona 1	De la 35 la 85 (°C)	82	
4	2	6	Temperatura minima de incalzire Zona 1	De la 35 la 85 (°C)	40	

Menü	Al-menü	Paraméter	Leírás	Tartomány	Gyári beállítás	
4	1. ZÓNA PARAMÉTEREI					
4	0	1. ZÓNA BEÁLLÍTOTT HŐMÉRSÉKLETE				
4	0	0	1. zóna beállított nappali hőmérséklete	16 – 30 (oC)	19	- kizárólag BUS eszköz csatlakoztatásával aktív
4	0	1	1. zóna beállított éjszakai hőmérséklete	16 – 30 (oC)	16	- kizárólag BUS eszköz csatlakoztatásával aktív
4	0	2	Központi fűtés állandó hőmérsékleten	35 - 85 (°C)		Kizárólag állandó előremenő hőmérsékletű hőfokszabályzóval állítható be (lásd 421).
4	1	Szerviz kód				222
4	2	1. ZÓNA BEÁLLÍTÁSOK				
4	2	0	1. zóna hőmérséklet tartománya NE MÓDOSÍTSA	CSAK SZERVIZ SZÁMÁRA Kizárólag MCD tartozékkal aktív vagy clip-out		
4	2	1	Hőfokszabályzó típusának kiválasztása	0 = Állandó előrem. hőm. 1 = Alap hőfokszabályzó 2 = Csak szobahőm. 3 =Csak külső hőmérséklet 4 = Szoba + külső hőm.	1	A hőfokszabályzó engedélyezéséhez nyomja meg az Auto gombot. A kijelzőn a jele láthatóvá válik.
4	2	2	1. zóna meredekség	da 1_0 a 3_5	1_5	
			Külső érzékelő használatával a kazán a legmegfelelőbb hőmérsékletet számítja a külső hőmérséklet és a rendszer típusának figyelembe vételével. A görbe típusát a rendszer és a benne lévő szórás jellegének tervezett hőmérsékletével összehangolva kell kiválasztani. Magas-hőmérsékletű rendszerekre a lenti rajzolt görbék bármelyike választható.			
4	2	3	Párhuzamos görbe eltolás értéke 1. zóna eltolási értéke	- 20 a + 20	0	
			A fűtőgörbe rendszer követelményeihez való alkalmazásához párhuzamosan tolja el a görbét, hogy a számított előremenő hőmérséklet megváltozzon, a szobahőmérsékleten felül. A paraméter elfogadásával és az 5-ös gomb elforgatásával a görbe párhuzamosan a lenti ábrán bemutatott módon eltolható. Az értéke a kijelzőn látható, -20 – +20.			
4	2	4	A szobai érzékelő befolyása a hőmérséklet alapértékének kiszámítására - Hőfokszabályzó engedélyezve	0 20	20	
			Ha = 0, a szobahőmérséklet nincs hatással az alapérték kiszámítására Ha = 20, a szobahőmérséklet maximális hatással lesz az alapérték kiszámítására - kizárólag BUS eszköz csatlakoztatásakor aktív			
4	2	5	központi fűtés Maximális hőmérséklet 1. zóna	35 - 85 (°C)	82	
4	2	6	központi fűtés Minimális hőmérséklet 1. zóna	35 - 85 (°C)	40	

meniu	submeniu	parametru	Descriere	interval	Setare din fabrică	Notă
4	3	DIAGNOSTICE				Numai afișaj
4	3	0	Temperatura camerei în Zona 1 – activă numai dacă este conectat dispozitivul BUS			
4	3	1	Temp. Reglată Zona 1			
4	3	2	Stadiu Cerere Căldură din Zona 1	OFF (oprită) sau ON (pornită)		
4	3	3	Stadiu Pompa Zona 1	OFF (oprită) sau ON (pornită)		Dacă este conectată
5	PARAMETRI ZONA 2					
5	0	SETAREA TEMPERATURII ZONA 2				
5	0	0	Se setează temperatura de zi pentru Zona 2 - activ numai când este conectat dispozitivul BUS	De la 16 la 30 (°C)	20	
5	0	1	Se setează temperatura de noapte pentru Zona 2 - activ doar când este conectat dispozitivul BUS	De la 16 la 30 (°C)	16	
5	0	2	Se stabilește temperatura încălzirii centrale			Se va seta numai cu temperatura de debit constant a termoreglării (vezi 521)
5	1	Cod service			222	Rotiți codorul în sens orar pentru a selecta codul 234 și apăsați pe Meniu/Ok
5	2	SETĂRI ZONA 2				
5	2	0	Impostazione Range Temperature	Il parametro è visualizzato solo con connessione a MCD o Clip-OUT - vedi istruzioni Kit		
5	2	1	Selezione Tipologia Termoregolazione in base alle periferiche connesse	0 = Temperatură debit constant 1 = termoreglare de bază 2 = numai temperatura camerei 3 = numai temperatura exterioară 4 = temperatură cameră + exterioară	0	Pentru a activa termoreglarea apăsați butonul Auto. Pe afișaj apare simbolul.
5	2	2	Pantă Zona 1	De la 0_2 la 3_5	1_5	Când se folosește un senzor exterior, centrala calculează cea mai potrivită temperatură de furnizat, ținând cont de temperatura exterioară și de tipul sistemului. Tipul curbei trebuie selectat în concordanță cu temperatura proiectată a sistemului și natura dispersiilor prezente în structură. Pentru structurile cu temperatură înaltă, se poate alege una dintre curbele exemplificate mai jos
5	2	3	Transfer curbă paralelă Zona 2 compensare	de la -6 la +6	0	Pentru a adapta curba termică la exigențele instalației este posibil să deplasați paralel curba (să alegeți una din curbele paralele) pentru a modifica temperatura pe tur calculată și deci temperatura din mediul ambiant. Accesați parametrul și rotiți bușonul 5 pentru a deplasa paralel curba, după indicațiile din figura de mai jos. Valoarea este lizibilă pe display, de la -20 a +20. Fiecare pas mărește cu 1°C temperatura pe circuitul de tur (față de valoarea de set-point).
5	2	4	By accessing this parameter and turning knob senzorul din cameră influențează calcularea temperaturii – termoreglarea activată	De la 0 la 20	20	dacă setarea = 0, temperatura camerei nu influențează calculul punctului prestabilit Dacă setarea = 20, temperatura camerei are o influență maximă asupra calculării temperaturii – activă doar dacă dispozitivul BUS este conectat
5	2	5	Temperatura maxima de incalzire Zona 2	De la 35 la 85 (°C)	82	
5	2	6	Temperatura minima de incalzire Zona 2	De la 35 la 85 (°C)	40	

Menü	Al-menü	Paraméter	Leírás	Tartomány	Gyári beállítás	
4	3	DIAGNOSZTIKA				Csak kijelzés
4	3	0	1. zóna környezeti hőmérséklete - - kizárólag BUS eszköz csatlakoztatásakor aktív			
4	3	1	1. zóna beállított hőmérséklete			
4	3	2	1. zóna höigénye	KI - BE		
4	3	3	1. zóna szivattyújának állapota	KI - BE		se presente
5	2. ZÓNA PARAMÉTEREI					
5	0	2. ZÓNA BEÁLLÍTOTT HŐMÉRSÉKLETE				
5	0	0	2. zóna beállított nappali hőmérséklete	16 - 30 (oC)	20	- kizárólag BUS eszköz csatlakoztatásával aktív
5	0	1	2. zóna beállított éjszakai hőmérséklete	da 16 a 30 (°C)	16	- kizárólag BUS eszköz csatlakoztatásával aktív
5	0	2	Központi fűtés állandó hőmérsékleten			Kizárólag állandó előremenő hőmérsékletű hőfokszabályzóval állítható be (lásd 521).
5	1	Szerviz kód			222	
5	2	2. ZÓNA BEÁLLÍTÁSOK				
5	2	0	2. zóna hőmérséklet tartománya NE MÓDOSÍTSÁ	CSAK SZERVIZ SZÁMÁRA Kizárólag MCD tartozékkal aktív vagy clip-out		
5	2	1	Hőfokszabályzó típusának kiválasztása	0 = Állandó előremenő hőmérséklet 1 = Alap hőfokszabályzó 2 = Csak szobahőmérséklet 3 =Csak külső hőmérséklet 4 = Szoba + külső hőmérséklet	0	A hőfokszabályzó engedélyezéséhez nyomja meg az Auto gombot. A kijelzőn a jele láthatóvá válik.
5	2	2	2. zóna meredekség	da 1_0 a 3_5	1_5	Lásd 5. oldal
			Külső érzékelő használatával a kazán a legmegfelelőbb hőmérsékletet számítja a külső hőmérséklet és a rendszer típusának figyelembe vételével. A görbe típusát a rendszer és a benne lévő szórás jellegének tervezett hőmérsékletével összehangolva kell kiválasztani. Magas-hőmérsékletű rendszerekre a lenti rajzolt görbék bármelyike választható.			
5	2	3	Párhuzamos görbe eltolás értéke 2. zóna eltolási értéke	-20 - +20	0	
			A fűtőgörbe rendszer követelményeihez való alkalmazásához párhuzamosan tolja el a görbét, hogy a számított előremenő hőmérséklet megváltozzon, a szobahőmérsékleten felül. A paraméter elfogadásával és az 5-ös gomb elforgatásával a görbe párhuzamosan a lenti ábrán bemutatott módon eltolható. Az értéke a kijelzőn látható, -20 - +20.			
5	2	4	A szobai érzékelő befolyása a hőmérséklet alapértékének kiszámítására – Hőfokszabályzó engedélyezve	0 20	20	
			Ha = 0, a szobahőmérséklet nincs hatással az alapérték számítására Ha = 20, a szobahőmérséklet maximális hatással lesz az alapérték számítására -- kizárólag BUS eszköz csatlakoztatásakor aktív			
5	2	5	központi fűtés Maximális hőmérséklet 2. zóna	35 - 85 (°C)	82	
5	2	6	központi fűtés Minimum hőmérséklet 2. zóna	35 - 85 (°C)	40	

meniu	submeniu	parametru	Descriere	interval	Setare din fabrică	Notă
5	3	DIAGNOSTICE				Numai afișaj
5	3	0	Temperatura camerei Zona 2 – activă numai când dispozitivul BUS este conectat			
5	3	1	Temperatură debit zona 2 – cu termoreglarea activă se afișează temperatura setată. Cu termoreglarea dezactivată se afișează temperatura setată.			
5	3	2	Temperatură retur Zona 2 (°C)	OFF (oprită) sau ON (pornită)		Dacă este conectată
5	3	3	Statut pompă Zona 2	OFF (oprită) sau ON (pornită)		Dacă este conectată
7	TESTE ȘI UTILITĂȚI					
7	0	0	Modul test roțiți codorul pentru a selecta diferite moduri de test	t -- = putere maximă de încălzire t ~ = putere maximă DHW t _ = putere minimă	t--	Se activează și ținând apăsată 10 secunde tasta Reset. Această funcție se dezactivează automat după 10 minute, sau prin apăsarea tastei Esc.
7	0	1	Funcția purjare aer	Apăsați tasta Menu/Ok pentru a activa		vezi pag.
8	PARAMETRI SERVICE					
8	1	Cod service			222	Roțiți codorul în sens orar pentru a selecta codul 234 și apăsați Menu/Ok
8	2	CENTRALA				
8	2	0	Interval modulație	De la 0 la 165 MA		Misurate MA al modulator valvola gas
8	2	1	Stare ventilator	OFF (oprit) sau ON (pornit)		
8	2	2	Viteză ventilator (x100) rpm			
8	2	3	Viteză pompă	OFF – viteză mică- viteză mare		
8	2	4	Pozitie valva deviatoare	D.H.W . – Centrală termică		
8	2	5	Debit D.H.W. (l/min)			
8	2	6	Statut Presostat de aer	Deschis sau închis		
8	3	TEMPERTURĂ CENTRALA				
8	3	0	Setare temperatura incalzire (°C)			
8	3	1	Temperatură încălzire tur (°C)			
8	3	2	Temperatură încălzire retur (°C)			
8	3	3	Temperatură apă caldă menajeră (°)			
8	4	SOLAR ȘI BOILER				
8	4	0	Temperatură de stocare (°)			Se afișează doar cu kitul solar sau kitul de stocare externă
8	4	1	Temperatură colector solar			

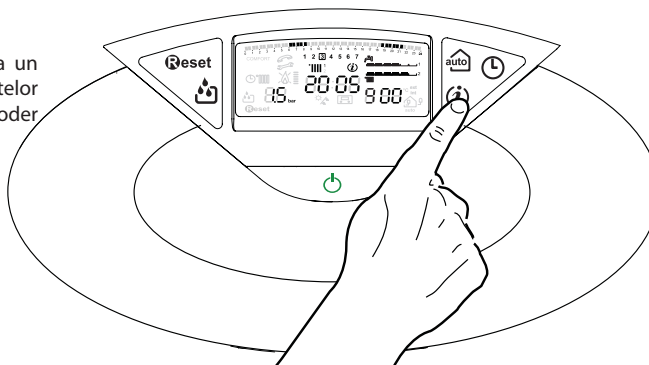
Menü	Al-menü	Paraméter	Leírás	Tartomány	Gyári beállítás
5	3	DIAGNOSZTIKA			solo visualizzazione
5	3	0	2. zóna környezeti hőmérséklete		
5	3	1	2. zóna előremenő hőmérséklete		
5	3	2	2. zóna visszatérő hőmérséklete		
5	3	3	2. zóna beállított hőmérséklete		
5	3	4	2. zóna hõigénye	KI - BE	KI vagy BE
7	TESZT ÉS FELHASZNÁLÓI ESZKÖZÖK				
7	0	0	<p> Teszt mód a kódolót elforgatva választhat a különböző teszt üzemmódok között </p>	<p> t_{-} = Max. fűtésteljesítmény t_{+} = Max. HMV teljesítmény t_{-} = Min. teljesítmény </p>	<p> t_{-} A Reset gomb 10 másodpercig történő nyomva tartásával is engedélyezhető. A funkció 10 perc elteltével automatikusan, vagy az RESET gomb megnyomására kikapcsol. </p>
7	0	1	Levegő tisztító funkció	Aktiválás a MENÜ/OK gombbal	
8	SZERVIZ PARAMÉTEREK				
8	1	Szerviz kód			222
8	2	KAZÁN			
8	2	0	Modulációs ráta	0 - 165 MA	Misure MA al modulatore valvola gas
8	2	1	Ventilátor állapot	KI - BE	
8	2	2	Ventilátor fordulát (x100) rpm		
8	2	3	Szivattyú fordulata	KI – alacsony – magas	
8	2	4	Váltószelep állása	HMV – Központi fűtés	
8	2	5	HMV előremenő hõm. ráta (l/min)		
8	2	6	Füstgáz presszozstát állapota	Nyitva - Zárva	
8	3	KAZÁN HŐMÉRSÉKLET			
8	3	0	központi fűtés hőmérséklet beállítás		
8	3	1	Fűtésoldali előremenő hőmérséklet (oC)		
8	3	2	Fűtésoldali visszatérő hőmérséklet (oC)		
8	3	3	Használati Melegvíz hőmérséklet (oC)		
8	4	NAPKOLLEKTOR ÉS TÁROLÓ			
8	4	0	Tároló hőmérséklete (oC)		Kijelzés kizárólag napkollektor tartozékkal vagy tároló tartozékkal
8	4	1	Napkollektor hőmérséklete		

meniu	submeniu	parametru	Descriere	interval	Setare din fabrică	Notă
8	5	SERVICE				
8	5	0	Luni până la următoarea întreținere	De la 0 la 60 (luni)	24	Dacă este setata, centrala va afișa că este timpul să chemați instalatorul pentru întreținere
8	5	1	Activare dispozitiv întreținere	OFF (oprit) sau ON (pornit)	OFF	
8	5	2	Resetare avertisment întreținere	Reset? OK= da Esc = nu		Pentru a ștege recomandarea de întreținere
8	5	3	NU EXISTĂ			
8	5	4	Versiunea hardware P.C.B			
8	5	5	Versiunea software P.C.B			
8	5	6	Versiunea software P.C.B BUS			
8	6	STATISTICI				
8	6	0	Ore arzător aprins (Incalzire) (XXh)			
8	6	1	Ore arzător aprins (Apă caldă menajeră) (XXh)			
8	6	2	Număr rateuri flacăra			
8	6	3	Număr cicluri aprindere			
8	6	4	Număr alimentări cu apa			
8	6	5	Durată solicitare încălzire			
8	7	TELESERVICE E@Y DEZACTIVAT				
8	8	ISTORIC ERORI				
8	8	0	Ultimele 10 erori	De la E0 la E9		
			<p>Acest parametru permite vizionarea ultimelor 10 erori ale boilerului, precum și ziua, luna și anul de referință. Accesați parametrul pentru a obține secvența erorilor de la numărul E-0 la numărul E-9. Următoarele date sunt indicate în secvență pentru fiecare greșeală individual: E -0 - număr eroare 1 08 - cod eroare A 15 - ziua în care s-a produs eroarea E0 B 09 - luna în care s-a produs eroarea E0 C 06 - anul în care s-a produs eroarea E0 D XX - nu se folosește.</p>			
8	8	1	Resetare listă erori	Reset? Ok=da Esc=nu		
8	9	SERVICE				
8	9	0	<p>Se introduce denumire service</p> <p>Pentru a introduce denumire serviciului de asistență tehnică apăsați tasta Menu/Ok. "Denumire asistență" apare pe afișaj, apăsați tasta Menu/Ok și introduceți fiecare literă pe rând, confirmându-le apăsând tasta clock. Odată procesul încheiat, apăsați tasta Menu/Ok pentru stocarea informațiilor. Nu apăsați tasta Esc până nu se reinstalează afișajul normal. Denumirea și numărul de telefon al centrului de asistență vor apărea pe afișaj în cazul în care intervin erori ce nu pot fi remediate.</p> <p>Introduceți numărul de telefon de service</p> <p>Pentru a introduce numărul de telefon al serviciului de asistență tehnică apăsați tasta Menu/Ok. "Telefon asistență" va apărea pe afișaj. Apăsați tasta Menu/Ok și începeți să introduceți numerele rotind codorul. După fiecare număr introdus, apăsați tasta Clock pentru a confirma și continuați cu introducerea numărului următor. Odată procesul complet, apăsați tasta Menu/Ok.</p>			

Menü	Al-menü	Paraméter	Leírás	Tartomány	Gyári beállítás	
8	5	SZERVIZ				
8	5	0	Következő karbantartásig hátralevő hónapok száma	0 – 60 (hónap)	24	Beállítása esetén a kazán kijelzőjén figyelmeztetés jelenik meg, amikor értesítenie kell az üzembe helyezőt a karbantartás elvégzéséhez.
8	5	1	Karbantartási figyelmeztetés engedélyezése	KI vagy BE		
8	5	2	Karbantartási figyelmeztetés visszaállítása	Alaphelyzet? (Reset) OK=lgen Esc = Nem		
8	5	4	P.C.B Hardver verzió			
8	5	5	P.C.B Szoftver verzió			
8	5	6	P.C.B BUS szoftver verzió			
8	6	STATISZTIKÁK				
8	6	0	Égő üzemóráinak száma (Központi Fűtés) (XXh)			
8	6	1	Égő üzemóráinak száma (Használati melegvíz) (XXh)			
8	6	2	Gyújtási hibák száma			
8	6	3	Gyújtási ciklusok száma			
8	6	4	Feltöltések száma			
8	6	5	Fűtési igényi időtartama			
8	7	TELESZERVIZ E@SY LETILTVA				
8	8	HIBANAPLÓ				
8	8	0	Utolsó 10 hiba	E00 - E99		
			<p>A paraméter lehetővé teszi a kazán által kijelzett utolsó 10 hiba megtekintését a jelzett év, hónap, nap időpontra vonatkozóan. Használja a paramétert a hibák sorrendben történő megjelenítéséhez E-0-tól E-9-ig. Az alábbi adatok jelennek meg sorban minden egyes hibához:</p> <p>E -0 - hiba szám 1 08 - hiba kód A 15 - hiba előfordulásának napja E0 B 09 - hiba előfordulásának hónapja E0 C 06 - hiba előfordulásának éve E0 D XX - nem használt</p>			
8	8	1	Hibalista törlése	Lista törlése? (Reset) OK=lgen Esc=Nem		
8	9	A SZERVIZKÖZPONT ADATAI				
8	9	0	<p>Szerviz név megadása</p> <p>A szerviz nevének beírásához nyomja meg a MENÜ/OK gombot. A kijelzőn a „Szerviz név” üzenet jelenik meg. Nyomja meg a MENÜ/OK gombot, és írja be a nevet betűnként, mindegyiket megerősítve a Clock (ÓRA) gombbal. A művelet befejezéséhez, és az információ tárolásához nyomja meg a MENÜ/OK gombot. Nyomja meg az Esc gombot, amíg a kijelző alaphelyzetbe nem kerül. A szerviz neve és telefonszáma helyreállíthatatlan hiba esetén jelenik meg a kijelzőn.</p> <p>Szerviz telefonszám megadása</p> <p>A szerviz telefonszámának beírásához nyomja meg a MENÜ/OK gombot. A kijelzőn a „Telefonos segítségkérés” üzenet jelenik meg. Nyomja meg a MENÜ/OK gombot, és a kódoló forgatásával adja meg a számjegyeket. A számjegy bevitelének megerősítéséhez, és a következő számjegy beviteléhez nyomja meg a Clock (ÓRA) gombot. A művelet befejezéséhez nyomja meg a MENÜ/OK gombot.</p>			

Tasta INFO ⓘ

Apăsați tasta INFOrații pentru a accesa un meniu care vă permite vizualizarea datelor indicate în tabelul de mai jos; Rotind encoder se derulează informațiile.
Pentru a ieși apăsați tasta ESC.



Info Gomb ⓘ

Az INFO gomb megnyomásával a lenti táblázat adatai érhetőek el.
A kódoló gomb eltekerésével különböző információkat futtathatunk végig.
Az ESC gombbal léphet ki.

Indicatie informatii vizualizate
Ora curentă "Ora zilei"
Presiunea circuitului de încălzire (bari) "Presiune apa incalzire"
Temperatura externă (°C) - solo con sonda esterna collegata "Temperatura externa: xx"
Debitul de apă caldă menajeră (l/m) "Debit de apa calda litri/minut"
Temperatura stabilită încălzire (°C) "Temperatura introdusa pentru incalzire"
Temperatura stabilită c. sanitar (°C) "Temperatura introdusa pentru apa calda"
Zile rămase până la următoarea mentenanță (zile) "zile ramase pana la prima intretinere"
Telefon și nume CAT (centru asist tehn)
Temperatura confort c. sanitar (°C) "Functia Confort introdusa: TemperaturaXX"
Funcția auto (activată/dezactivată) "introdusa" o "Disabilitata"
Funzione Auto "Abilitata" o "Disabilitata" si illumina il simbolo 28 sul display"

Megjelenített információk
Óra
Fűtővíznyomás
Külső hőmérséklet # (°C) - csak külső szonda csatlakoztatásával (választható)
Belső hőmérséklet # (°C) - csak saját(gyári) szobatermosztáttal (választható)
Percenkénti melegvízhozam (l/m)
Beállított fűtési hőmérséklet (°C)
Beállított melegvíz-hőmérséklet (°C)
Hónapok száma a köv. karbantartásig
A szakszerviz telefonja és neve (a 890 – 891 paraméter beállítása esetén jelenik meg)
Komfort kikapcsolva (°C) - se attivata
AUTO funkció "Engedélyezve" vagy "Letiltva" jelenik meg a kijelzőn

Întreținerea (verificarea, revizia) este esențială pentru siguranța, buna funcționare și durata centralei.

Se efectuează în baza celor prevăzute de normele în vigoare.

Se recomandă efectuarea periodică a analizei gazelor arse (combustiei) pentru a controla randamentul și emisiile de substanțe poluante, în conformitate cu normele în vigoare.

Înainte de începerea operațiunilor de întreținere:

- deconectați electric centrala și așezați întrerupătorul bipolar extern în poziția OFF
- închideți robinetul de gaz și robinetele de apă ale instalațiilor termice și sanitare;

La sfârșit se redau (se reiau) reglările inițiale.

Note generale

Este recomandabil, să se efectueze asupra aparatului, cel puțin o dată pe an, următoarele controale (verificări):

1. Controlul garniturilor de izolare (susținere) pe partea de apă cu eventuala înlocuire a garniturilor și redarea etanșeității.
2. Controlul garniturilor de izolare pe partea de gaz cu eventuala înlocuire a garniturilor și redarea etanșeității.
3. Controlul cu ochiul liber al stării în ansamblu a aparatului.
4. Controlul cu ochiul liber al arderii și eventual demontarea și curățarea arzătorului.
5. Ca urmare a verificării de la punctul 3, eventuala demontare și curățarea camerei de combustie
6. Ca urmare a verificării de la punctul 4, eventuala demontare și curățarea arzătorului și injectorului
7. Curățarea schimbătorului principal de căldură.
8. Verificarea funcționării sistemelor de siguranță încălzire:
 - siguranță temperatura limită.
9. Verificarea funcționării sistemelor de siguranță pe partea de gaz:
 - siguranță lipsă gaz sau flacăra (ionizare).
10. Controlul eficienței producției de apă menajeră (verificarea debitului și a temperaturii).
11. Controlul general al funcționării aparatului.
12. Îndepărtarea oxidului de la electrodul de sesizare cu ajutorul șmirghelului.

Proba de funcționare

După ce ați efectuat operațiunile de întreținere și verificare, reumpleți circuitul de încălzire la presiune de circa 1,0 bar și aerisiți instalația. Reumpleți și instalația de apă menajeră.

- Puneți în funcțiune aparatul.
- Dacă este necesar aerisiți din nou instalația de încălzire.
- Verificați setările și buna funcționare a tuturor dispozitivelor de comandă, reglare și control.
- Verificați izolarea (etanșeitățile) și buna funcționare a instalației de evacuare gaze arse / alimentare aer necesar arderii (comburent).

Operațiuni de golire instalație

Golirea instalației de încălzire trebuie efectuată în modul următor:

- opriți (stingeți) centrala și așezați întrerupătorul bipolar extern în poziția OFF și închideți robinetul de gaz;
- slăbiți (desfaceți) valva automata de evacuare aer;
- deschideți robinetul de evacuare al instalației strângând apa care se scurge într-un rezervor pentru apă;
- evacuați de la punctele cele mai de jos ale instalației (unde sunt prevăzute).

Dacă este prevăzut ca instalația să se țină oprită în zonele unde temperatura ambient poate coborî în perioada de iarnă sub 0°C, este recomandabil să se adauge lichid antigel în apa din instalația de încălzire pentru a evita golirile repetate; în cazul folosirii unui astfel de lichid, verificați cu atenție compatibilitatea cu oțelul inox din care este făcut corpul centralei.

Se recomandă folosirea produselor antigel ce conțin GLICOL de tip PROPYLENIC contra coroziune (cum ar fi de exemplu CILICHEMIE CILLIT CC 45, care nu este toxic și care în același timp are și calitățile unui antigel, anticălcăr și anticoroziv) în dozele prescrise de producător, în funcție de temperatura minimă prevăzută.

Verificați în mod periodic pH-ul amestecului apă – antigel din circuitul centralei și înlocuiți amestecul atunci când valoarea măsurată este mai mică decât limita prescrisă de producător.

NU AMESTECAȚI TIPURI DIFERITE DE ANTIGEL.

Constructorul nu este responsabil pentru defecțiunile cauzate aparatului sau instalației și provocate din cauza folosirii de substanțe antigel sau aditivi neadecvați.

La manutenzione è essenziale per la sicurezza, il buon funzionamento e la durata della caldaia. Va effettuata in base a quanto previsto dalle norme vigenti. E' consigliabile eseguire periodicamente l'analisi della combustione per controllare il rendimento e le emissioni inquinanti della caldaia, secondo le norme vigenti.

Mielőtt a karbantartást elkezdené:

- A külső kétoldalú kapcsoló „OFF” állásba helyezésével a készüléket mentesítse a feszültség alól;
- Zárja el a gázszelepet, valamint a fűtési és használati melegvíz rendszer szelepeit.

Miután a munkát befejezte, az eredeti beállítások visszaállnak.

Általános megjegyzések

A kazánon az alábbi vizsgálatokat ajánlott legalább évente elvégezni:

1. Ellenőrizze a lezárásokat a víz oldalon, és, ha szükséges, cserélje ki a tömítéseket, és helyezze vissza a lezárásokat a tökéletes működés érdekében.
2. Ellenőrizze a lezárásokat a gáz oldalon, és, ha szükséges, cserélje ki a tömítéseket, és helyezze vissza a lezárásokat a tökéletes működés érdekében.
3. Szemrevételezéssel ellenőrizze a kazán teljes állapotát.
4. Szemrevételezéssel ellenőrizze a gyulladást, és, ha szükséges, szedje szét, és tisztítsa meg az égőt.
5. A 3-as pontban leírt utasításokat követve szedje szét és, ha szükséges, tisztítsa meg a gyulladási kamrát.
6. A 4-es pontban leírt utasításokat követve szedje szét és, ha szükséges, tisztítsa meg az égőt és az injektort.
7. Az elsődleges hőcserélő tisztítása.
8. Bizonyosodjon meg róla, hogy az alábbi fűtő biztonsági rendszerek megfelelően működnek:
 - hőmérséklet határoló biztonsági berendezés.
9. Bizonyosodjon meg róla, hogy az alábbi gáz oldali biztonsági rendszerek megfelelően működnek:
 - gáz vagy láng biztonsági berendezés hiánya (ionizáció).
10. Ellenőrizze a használati melegvíz termelés hatékonyságát (tesztelje az átfolyási mennyiséget és a hőmérsékletet).
11. Végezzen el általános ellenőrzést a kazán működésén.
12. Csizológépírral távolítsa el az oxidációs szennyeződést az érzékelő elektródáról.

Működési teszt

A karbantartási munkák befejeztével töltse fel a fűtési kört kb. 1,0 bar nyomásra, és engedje ki a levegőt a rendszerből. Ugyanígy töltse fel a használati melegvíz rendszert is.

- Kapcsolja be a kazánt.
- Ha szükséges, engedje ki a fűtőrendszerből a levegőt újra.
- Ellenőrizze a beállításokat, és bizonyosodjon meg, hogy a vezérlés, kiigazítás, és megfigyelő rendszerek megfelelően működnek.
- Ellenőrizze a lezárást, és, hogy a gyulladási levegő égésterméké/szivattyúzása megfelelően működik.

Kondenzátumlevezetés

A fűtőrendszer kondenzátumlevezetése a következőképpen történjen:

- Kapcsolja ki a kazánt, ellenőrizze, hogy a külső kétoldalú kapcsoló OFF állásban legyen, és zárja el a gázszelepet;
- Lazítsa meg az automata levegőkieresztő szelepet;
- Nyissa ki a rendszer elvezető szelepet, és fogja fel a kiömlő vizet;
- Kezdje az ürítést a rendszer legalacsonyabb pontja felől (ahol megoldható).

Ha a kazánt olyan helyen hagyják, ahol a hőmérséklet télen a 0°C alá is eshet, a fűtővízrendszerhez fagyálló folyadék adagolása ajánlott. Bizonyosodjon meg, hogy a fagyálló folyadék a kazán rozsdamentes acélvázát nem károsítja. PROPYLENE GLYCOLS tartalmú fagyálló használata ajánlott, ugyanis ez megátalja a korrodálódást, valamint a vízkő, illetve korrózió elleni funkcióval használják összefüggésben, a gyártó által ajánlott mennyiségben, minimális hőmérsékleten.

Szabályos időközönként ellenőrizze a víz/fagyálló keverék pH értékét, cserélje, ha a mért érték kevesebb a gyártó által előírtnál.

NE VEGYÍTSEN TÖBBFÉLE FAGYÁLLÓT.

A gyártó nem vállal felelősséget a nem megfelelő fagyálló használatából eredő károsodásért.

Întreținere

Golirea instalației sanitare

Ori de câte ori există pericolul de îngheț, trebuie golită instalația sanitară în felul următor:

- Închideți robinetul de la rețeaua de apă,
- deschideți toate robinetele de apă caldă și rece,
- goliți de la punctele de jos (unde sunt prevăzute).

ATENȚIE

Goliți componentele ce ar putea conține apă caldă, activând eventualele ventile de evacuare, înainte de manevrarea lor.

Efectuați desfundarea (dez-incrustare) de calcar a componentelor respectând specificațiile din fișa de siguranță a produsului utilizat, aerisind ambientul, folosind echipament de protecție, evitând să amestecați produse diferite, protejând aparatul și obiectele înconjurătoare.

Închideți ermetic deschiderile folosite pentru a efectua citirea presiunii gazului sau a reglărilor de gaz.

Asigurați-vă că duza este compatibilă cu gazul de alimentare.

În cazul în care se simte miros de ars sau se vede ieșind fum din aparat sau se simte miros puternic de gaz, întrerupeți alimentarea electrică, închideți robinetul de gaz, deschideți ferestrele și informați tehnicianul.

Informații pentru utilizator

Informații utilizatorul cu privire la modalitățile de funcționare ale instalației.

În special, livrați utilizatorului toate manualele de instrucțiuni și avertizați-l să le păstreze împreună cu aparatul.

Avertizați utilizatorul să:

- Controleze periodic presiunea apei în instalație; informați-l cu privire la umplerea instalației cu apă și la aerisirea caloriferelor.
- Controleze și să regleze temperatura precum și să comande dispozitivele de reglare, în scopul gestionării economice și corecte ale instalației.
- Execute, conform normelor, operațiile de întreținere ale instalației.
- Nu modifice, în nici un caz, valorile setate, de alimentare cu aer necesar arderii și de evacuare a gazelor de ardere.

Karbantartás

Használati melegvízrendszer és indirekt tároló elvezetése

Ha fagyveszély áll fenn, minden alkalommal el kell vezetni a használati melegvizet, az alábbiak szerint:

- Zárja el a vízadagoló szelepet;
- Nyissa ki az összes meleg és hidegvizes csapokat;
- Kezdje az ürítést a rendszer legalacsonyabb pontja felől (ahol megoldható).

FIGYELMEZTETÉS

A kezelés előtt ürítse ki minden egyes alkatrészét, ami melegvizet tartalmazhat.

Vízkötelenítse az összetevőket a termékhez szállított biztonsági útmutató utasításait betartva, győződjön meg a helyiség szellőzőttségéről, viseljen védőruhát, kerülje a termékek vegyítését, és óvja a készüléket és a környező tárgyakat.

Zárja le a gáznyomás értékének megállapítására, illetve gázkiigazításokra való nyílásokat.

Bizonyosodjon meg arról, hogy a fűvóka megfelel a használt gáztípusnak.

Ha égett szagot, gázszivárgást, vagy füstöt észlel, feszültségmentesítse a készüléket, zárja el a gázszelepet, nyissa ki az ablakokat, és hívjon szakembert.

Próbaműködtetés

A karbantartási műveletek elvégzését követően töltsse fel a fűtőrendszert, állítsa be a 1,5 bar-os rendszernyomást, majd levegőztesse ki a rendszert! Töltsse fel a használati vizes rendszert is!

- Kapcsolja be a készüléket!
- Amennyiben szükséges ismét levegőztesse ki a fűtőrendszert!
- Ellenőrizze az összes vezérlő-, a szabályozó- és ellenőrző szerkezet beállításait és helyes működését!
- Ellenőrizze a tömítéseket, és a füstgázvezetés/égést tápláló levegő betáplálás helyes működését!
- Ellenőrizze a gyújtás megfielölőségét, és szemrevételezéssel ellenőrizze az égő lángját!



Merloni Termosanitari Romania

Str. Giacomo Puccini, nr. 8A, sector 2, Bucuresti

Fax. +4 (01) 231947

e-mail: service@mtsgroup.ro

Merloni TermoSanitari Hungaria Kft

Váci út 99 - 1138 Budapest

Tel./Fax +36 1 402-2040

e-mail: merloni@mts.hu