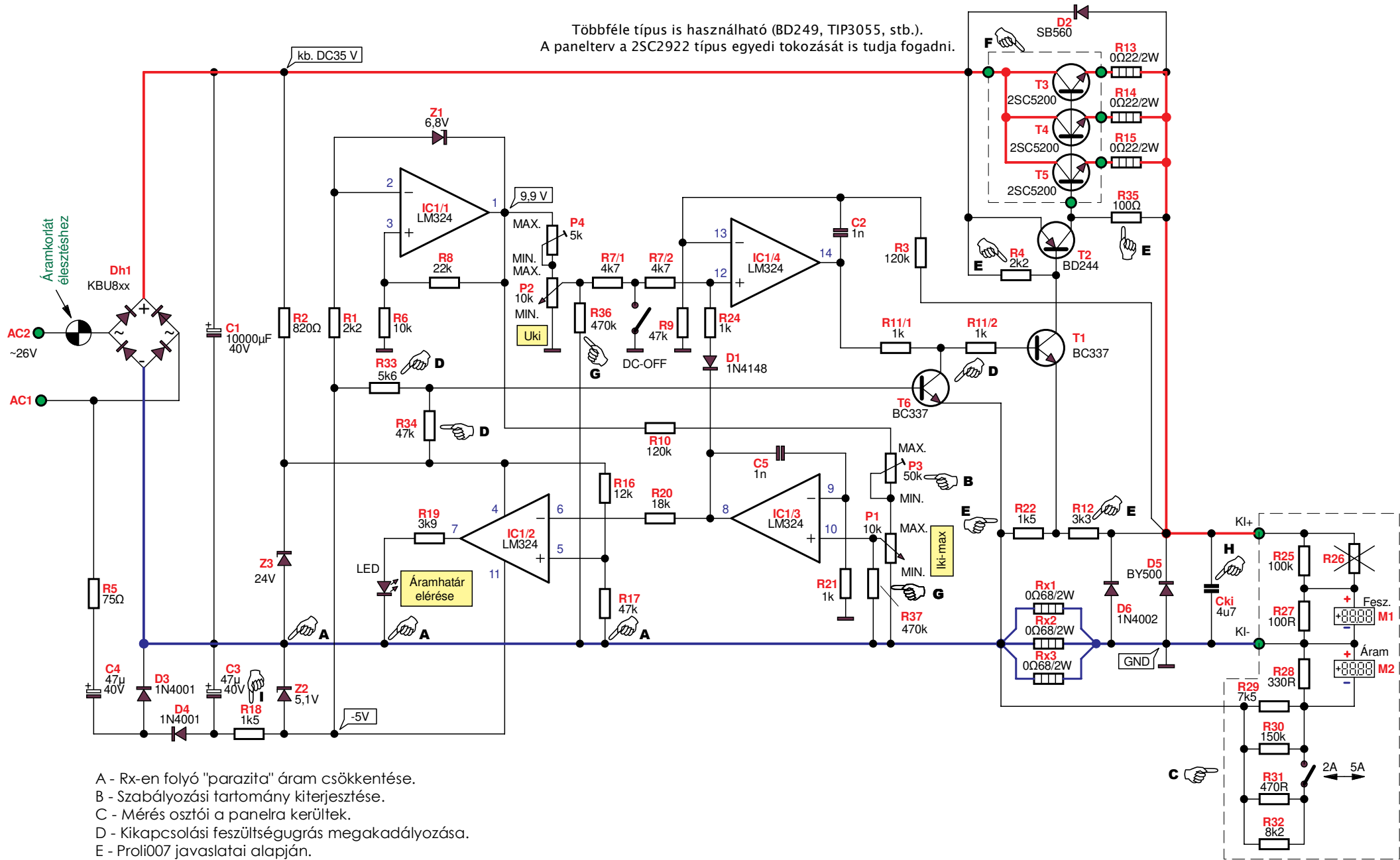


Többféle típus is használható (BD249, TIP3055, stb.).
A panelterv a 2SC2922 típus egyedi tokozását is tudja fogadni.



- A - Rx-en folyó "parazita" áram csökkentése.
- B - Szabályozási tartomány kiterjesztése.
- C - Mérés osztói a panelra kerültek.
- D - Kikapcsolási feszültségugrás megakadályozása.
- E - Proli007 javaslatai alapján.
- F - Hűtőbordán, huzalozott kialakítás esetén.
- G - Potméter csúszka megszakadása elleni védelem (Attila86 javaslata).
- H - Kimeneti kondi, aki akarja beültetheti.
- I - R18 értéke 3k3- ról 1k5-ra módosul.

Labortápegység 0-30V/0-3A (2.7.4-v2)

A kimeneti határértékek tág határok között megváltoztathatóak a leírás alapján.
Pioneer tervei alapján, Proli007 javaslataival, **AKOTÓ** óadásában".