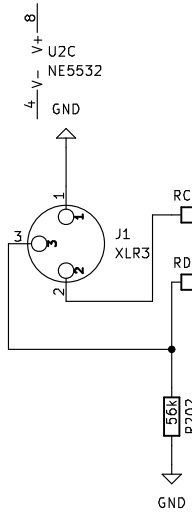
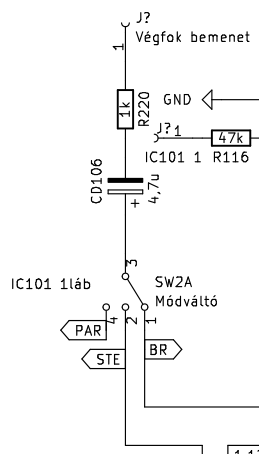
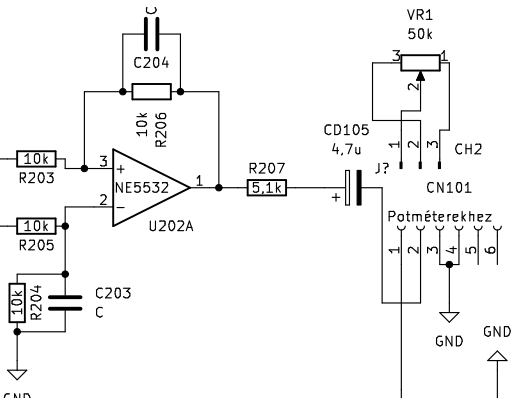


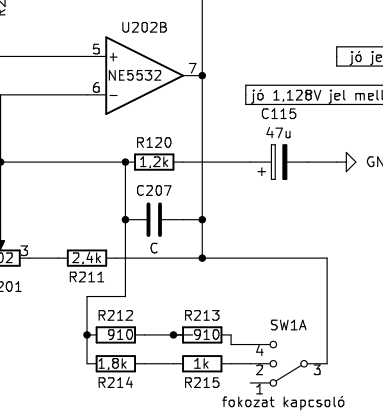
U1C  
NE5532



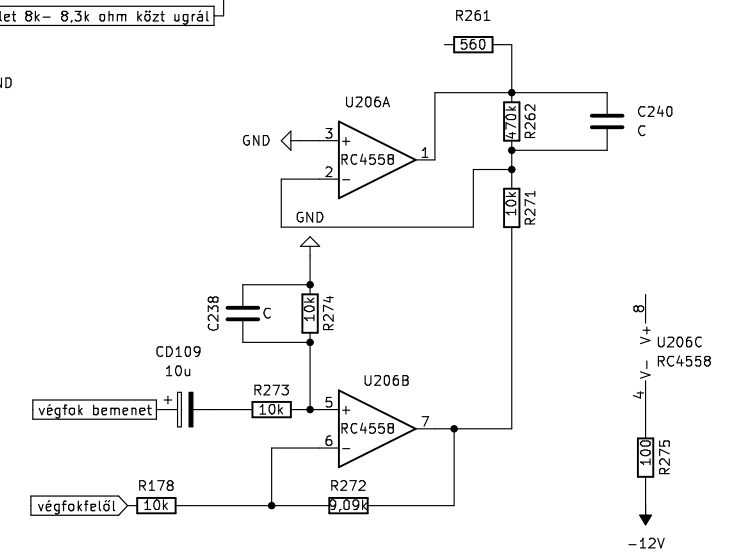
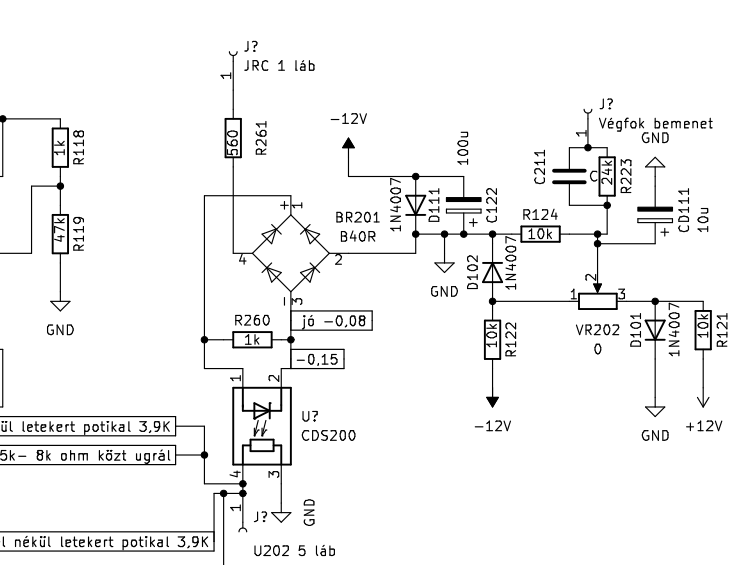
330mV enél nem megy fentebb  
jó 403mV max hangerő



1.128V jel mellett 7,5k- 8k ohm közt ugrál  
jó jel nélkül letekert potikal 3,9K  
jó 1,128V jel mellett 8k- 8,3k ohm közt ugrál  
jó jel nélkül letekert potikal 3,9K



fokozat kapcsoló



U206C  
RC4558