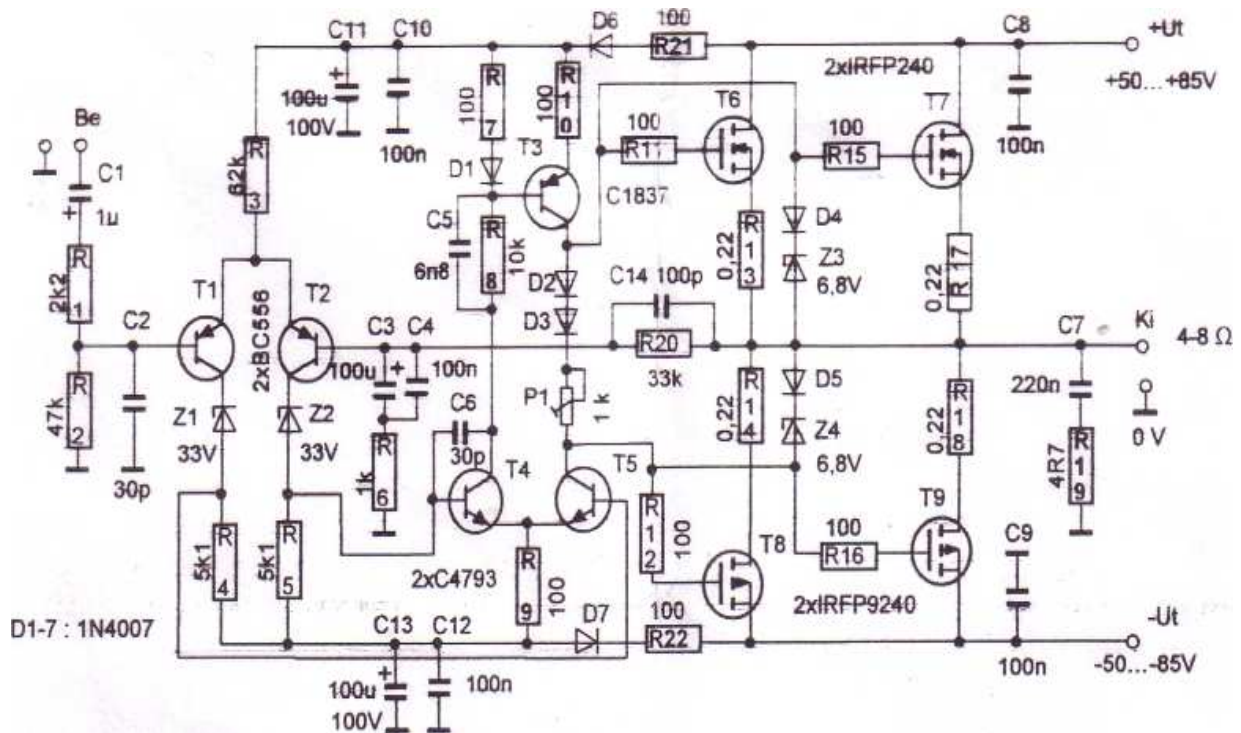


400W Fetes végerősítő



U_{be}: 2V_{eff} Frekv: 20Hz-30kHz Torzitas : 0,05% P= 400W (U_t=±85V, 892 terhelesre) 5 W-os ellenallasok (0,2252)_ R13, R14, R17, R18. 2W-os ell-R7, R8, R9, R10> R21, R22, R19

±85V-hoz ajánlott tap: 2x60V 400W trafo, 2x2 10.000u/100V puffer elko, 8A/200V diodahid. 4S2 hangfal esetén U_t=±65V tapfeszults6ggeI lehet 400W a kimeno teljesitmeny.Hangszoro vedo szukseges, kulonben bekapcsolaskor a nagy zorej tonkre teheti a hangfalat! P1 balrol induljon (0 ohm) ! I_o= kb. 100mA. Pontos beallitast oscilloszkoppal vegezhetunk. D6, D7 es R21, R22 beepitese nem szuksegszeru. Beiktatasuk eseten alattuk a nydkot meg kell szakitani! Minden tranzisztor (kiveve T1,T2) es a diodahid is megfelelo meretu hutobordara keruljon!Nem art ventillattorral segiteni a hutest.

