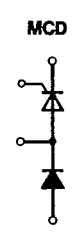
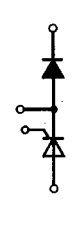


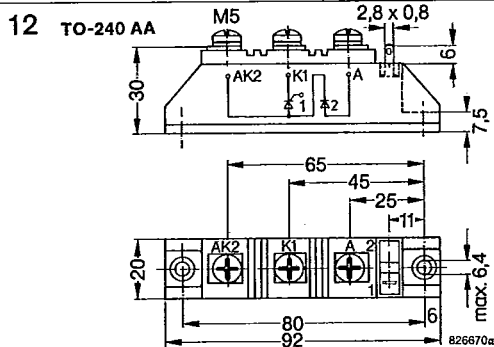
Netz-Thyristor-Diode-Module

Phase control Thyristor-Diode-Modules

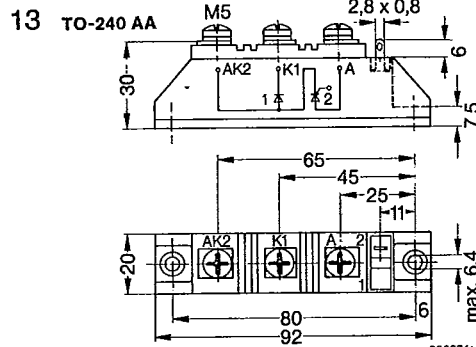
Daten pro Diode oder Thyristor / data per diode or thyristor / les caractéristiques se rapportent à 1 diode ou à 1 thyristor

	V _{RRM} V _{DRM} V	I _{TRMS} I _{FRMS} A	I _{TAVM} I _{FAVM} T _C = 85°C A	I _{TSM} , I _{FSM} (T _{VJM})		I ² t (10 ms)		v _T V _F V	i _T I _F A	(dv/dt) _c V/μs	(di/dt) _c A/μs	I _{GT} mA	V _{GT} V	Schaltung circuit
				I _{TSM} , I _{FSM} (T _{VJM})		I ² t (10 ms)								
				8,3 ms	10 ms	T _{VJ} =45°C A ² s	T _{VJM} A ² s							
MCD 25-04 lo 8 MCD 25-06 lo 8 MCD 25-08 ho 8 MCD 25-08 lo 8 MCD 25-12 lo 8 MCD 25-14 lo 8 MCD 25-16 lo 8 Nr. E 72873 (M)	400 600 800 800 1200 1400 1600	50	25	500	460	1350	1060	1,55	60	h _V ≥ 500 i _V ≥ 1000	150	80	1,5	
MDC 25-06 lo 8 MDC 25-08 lo 8 MDC 25-12 ho 8 MDC 25-12 lo 8 MDC 25-14 lo 8 MDC 25-16 ho 8 MDC 25-16 lo 8 Nr. E 72873 (M)	600 800 1200 1200 1400 1600 1600	50	25	500	460	1350	1060	1,55	60	h _V ≥ 500 i _V ≥ 1000	150	80	1,5	
MCD 40-04 lo 8 MCD 40-06 lo 8 MCD 40-08 lo 8 MCD 40-12 lo 8 MCD 40-14 lo 8 MCD 40-15 lo 8 MCD 40-16 lo 8 Nr. E 72873 (M)	400 600 800 1200 1400 1500 1600	80	43	1100	1000	6300	5000	1,75	150	1000	100	150	1,5	
MDC 40-06 lo 8 MDC 40-08 lo 8 MDC 40-12 ho 8 MDC 40-12 lo 8 MDC 40-14 lo 8 MDC 40-15 lo 8 MDC 40-16 ho 8 MDC 40-16 lo 8 Nr. E 72873 (M)	600 800 1200 1200 1400 1500 1600 1600	80	43	1100	1000	6300	5000	1,75	150	h _V ≥ 500 i _V ≥ 1000	100	150	1,5	
MCD 55-04 lo 8 MCD 55-06 lo 8 MCD 55-08 lo 8 MCD 55-12 lo 8 MCD 55-14 lo 8 MCD 55-15 lo 8 MCD 55-16 lo 8 Nr. E 72873 (M)	400 600 800 1200 1400 1500 1600	95	55	1500	1350	11200	9100	1,5	150	1000	100	150	1,5	
MDC 55-06 lo 8 MDC 55-08 lo 8 MDC 55-12 ho 8 MDC 55-12 lo 8 MDC 55-14 lo 8 MDC 55-15 lo 8 MDC 55-16 ho 8 MDC 55-16 lo 8 Nr. E 72873 (M)	600 800 1200 1200 1400 1500 1600 1600	95	55	1500	1350	11200	9100	1,5	150	h _V ≥ 500 i _V ≥ 1000	100	150	1,5	

▲ Neuer Typ / New Type / Nouveau Type



MCD 25...8, MCD 40...8, MCD 55...8



MDC 25...8, MDC 25...8, MDC 55...8

Modules de thyristors et de diodes de redressement

					pro Modul / per module / par module						für Modulschaltungen / for modul sets pour assemblages de modules				
t_q	V_{TO}	r_T r_F	T_{VM}	R_{thJC}	R_{thJC}	R_{thCK}	M_d	Masse mass	Maßbild outline dimension nr. no.	Kühlart/Kühlkörper Cooling mode Refroidissement		I_{dAVM} [A]		I_{RMS} [A]	
μs	V	m Ω	$^{\circ}C$	K/W	K/W	K/W	Nm	g			B 2 (180°sin)	B 6 (120°JL)	W1	W3	
130 typ.	1,0	10	125	1,0	0,5	0,1	2,5... 3,7	150	12	S F S F S F S F	K21-0120 A K21-0120 A K21-0180 A K21-0180 A K21-0265 A K21-0265 A K41-0150 C K41-0150 C	34 58 36 59 - - - -	30 72 41 74 48 81 37 57		
130 typ.	1,0	10	125	1,0	0,5	0,1	2,5... 3,7	150	13	S F S F S F S F	K21-0120 A K21-0120 A K21-0180 A K21-0180 A K21-0265 A K21-0265 A K41-0150 C K41-0150 C	34 58 36 59 - - - -	39 72 41 74 48 81 37 57		
100 typ.	1,0	5,0	125	0,6	0,3	0,1	2,5... 3,7	150	12	S F S F S F S F	K21-0120 A K21-0120 A K21-0180 A K21-0180 A K21-0265 A K21-0265 A K41-0150 C K41-0150 C	44 84 46 87 - - - -	49 104 52 107 63 120 45 120		
100 typ.	1,0	5,0	125	0,6	0,3	0,1	2,5... 3,7	150	13	S F S F S F S F	K21-0120 A K21-0120 A K21-0180 A K21-0180 A K21-0265 A K21-0265 A K41-0150 C K41-0150 C	44 84 46 87 - - - -	104 49 52 107 63 120 45 120		
100 typ.	1,0	3,35	125	0,5	0,25	0,1	2,5... 3,7	150	12	S F S F S F S F	K21-0120 A K21-0120 A K21-0180 A K21-0180 A K21-0265 A K21-0265 A K41-0150 C K41-0150 C	48 98 51 102 - - - -	54 121 58 124 70 140 49 141		
100 typ.	1,0	3,35	125	0,5	0,25	0,1	2,5... 3,7	150	13	S F S F S F S F	K21-0120 A K21-0120 A K21-0180 A K21-0180 A K21-0265 A K21-0265 A K41-0150 C K41-0150 C	48 98 51 102 - - - -	54 121 58 124 70 140 49 141		

Isolierspannung 2,5 kV_{eff} / Isolating voltage 2,5 kV_{RMS} / Tension d'isolation 2,5 kV_{eff}