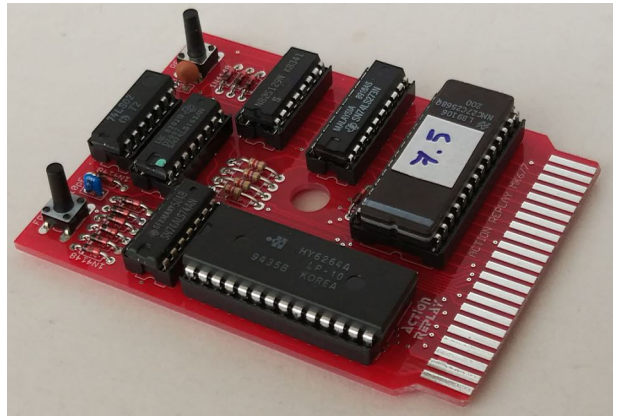


ACTION REPLAY MK. 6 / 7.5

Az ACTION REPLAY PLUS cartridge fogalom a C64-esek körében. A kártya C64 és C128-hoz egyaránt használható, és rengeteg új parancs és funkció közül választhatunk.

BASIC toolkit, gépi kódú és disk monitor, magnós és lemezes gyorstöltő (ami talán a leggyorsabb az összes közül, 200 blokkos programot 6-7 mp alatt tölt be) FREEZER-BACKUP, valamint lehetőség van a HIRIS/Multicolor képek programból való kiemelésére, és lemezre vagy kazettára mentésére. (A kimentett képek az ismertebb grafikus szerkesztő programokkal feldolgozhatóak, róluk grafikus nyomtatóval hardcopy készíthető.)

A játék programokban a sprite-sprite, vagy a sprite-háttér ütközések kikapcsolhatók, a POKE funkcióval "örökéletet" nyerhetünk. És még sok funkció, ami egy 18 oldalas leírásban van részletezve. (Csak a 6-os verzióhoz van magyar nyelvű leírás.) Az AC PLUS a számítógép tárolóját nem használja, így a teljes RAM terület szabad marad. A működtető programot tartalmazó EPROM-ba töltött tartalomtól függ, hogy pl. a 6-os, vagy a 7.5-ös verzió fog bejelentkezni a kártya bekapcsolása után.

A cartridge használata:

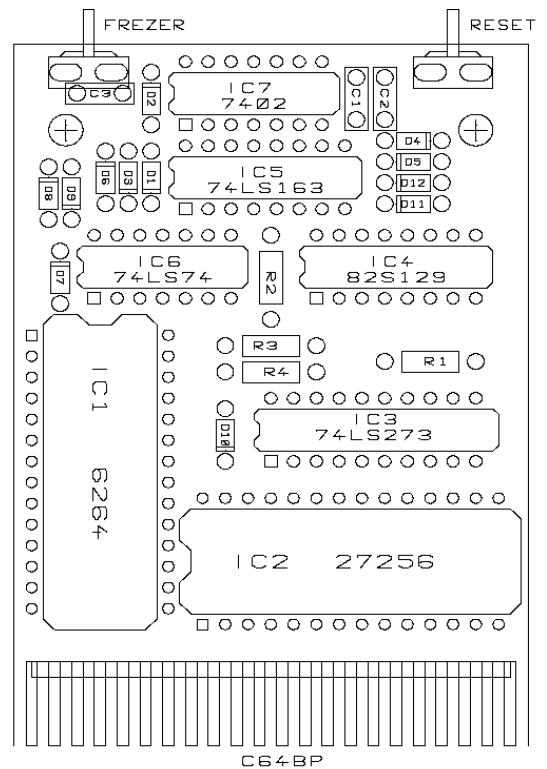
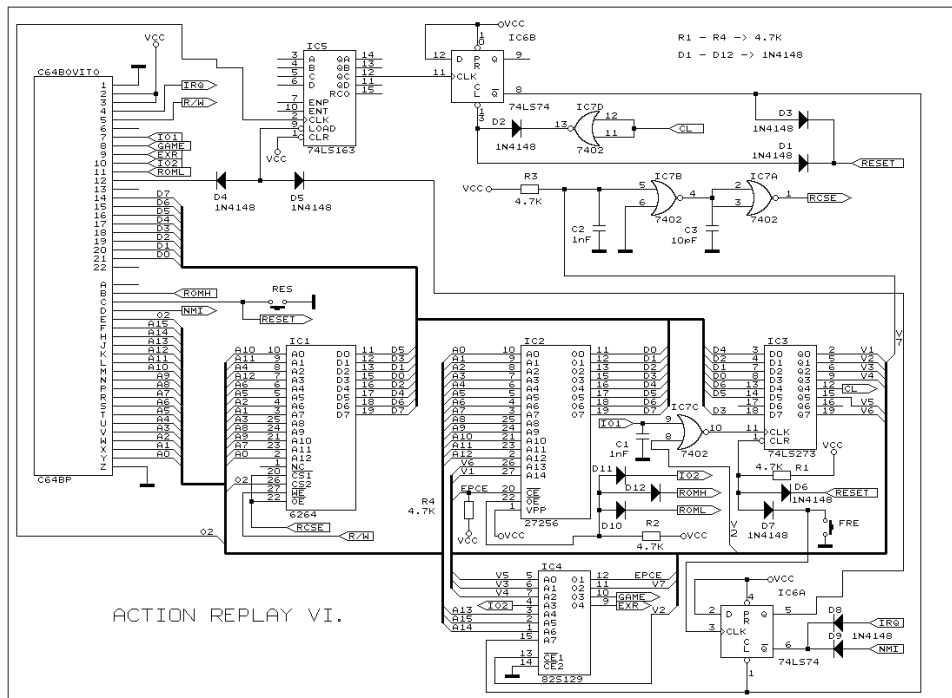
A kártya üzembe helyezése: A kártyát csak a számítógép kikapcsolt állapotában szabad behelyezni, és onnan kihúzni, ugyanis a helytelen használat a számítógép vagy a kártya tönkremeneteléhez vezethet, amit persze szeretnénk elkerülni. A kártya bedugása és a számítógép bekapcsolása után automatikusan bejelentkezik a főmenü, ahonnan a funkcióbillentyűkkel választhatunk a funkciók közül.

Ha az eprom foglalatban van, lehetőség van a különböző verziószámú programokat tartalmazó tokok cseréjére. Cserekor figyeljünk, hogy az epromot véletlenül se dugjuk fordítva a tokba.

A használathoz természetesen nem kell ismerni az elektronika működését, de akit ez közelebbről érdekel, azoknak itt részletezem:

A kapcsolási rajz:

A kártya kapcsolási rajzából nem derül ki a működési elv, mivel több TTL áramkör szerepét egy beprogramozott PROM (82S129) veszi át.



Végül nincs más hátra mint hogy sok sikert kívánjak a használathoz. Viszontlátásra : Torkos Csaba 8100 Várpalota Táncsics u. 7. Telefon: 06/30/9472-294, 88/473-784, email: mikroklub@vnet.hu internet: <http://www.eprom.hu>, <http://www.mikroklub.hu> .