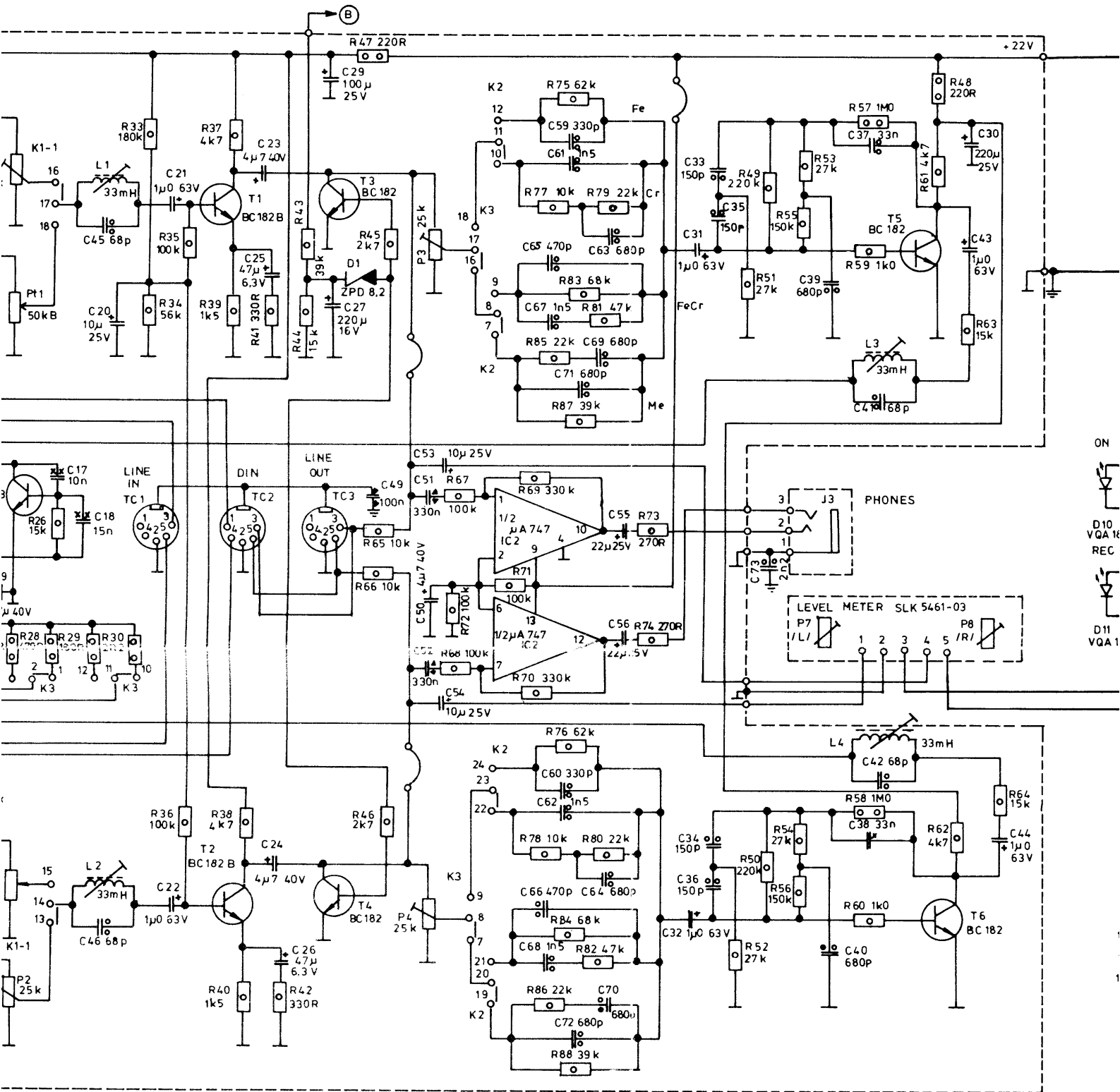
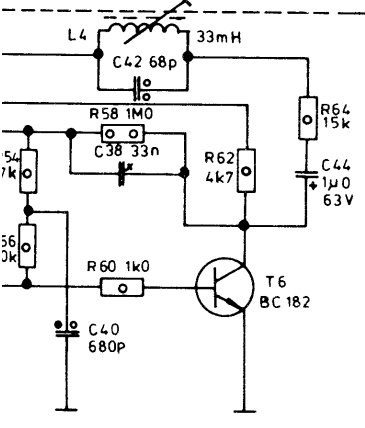
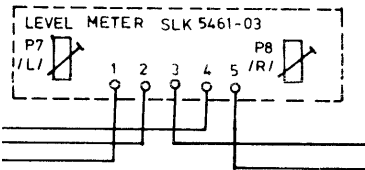
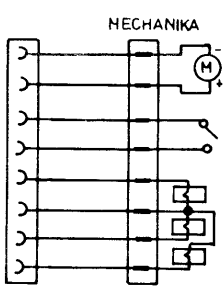
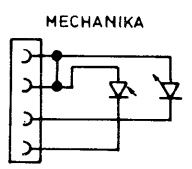
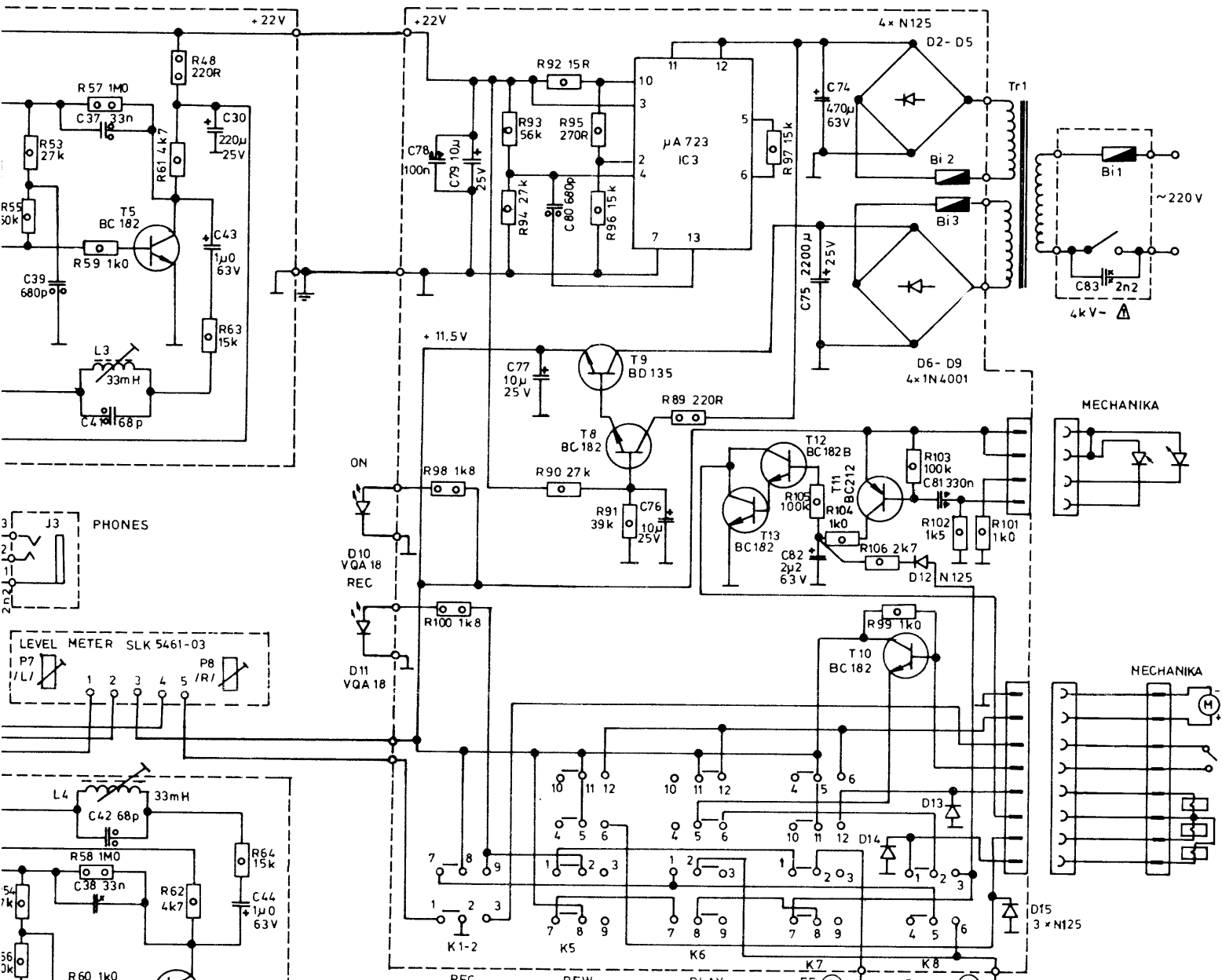


SM 1025



VÁLTOZTATÁS JOGA FENNTARTVA !



REC	REW	PLAY	FF (A)	PAUSE (B)
K1-1	K2	K2	K3	
12 24 0	12 24 0	12 24 0	12 24 0	
11 23 0	11 23 0	11 23 0	11 23 0	
10 22 0	10 22 0	10 22 0	10 22 0	
9 21 0	9 21 0	9 21 0	9 21 0	
8 20 0	8 20 0	8 20 0	8 20 0	
7 19 0	7 19 0	7 19 0	7 19 0	
6 18 0	6 18 0	6 18 0	6 18 0	
5 17 0	5 17 0	5 17 0	5 17 0	
4 16 0	4 16 0	4 16 0	4 16 0	
3 15 0	3 15 0	3 15 0	3 15 0	
2 14 0	2 14 0	2 14 0	2 14 0	
1 13 0	1 13 0	1 13 0	1 13 0	
REC/PLAY	TAPE SELECTOR	MIC/DIN LINE	REC	REW
			PLAY	FF
			PAUSE	

A PLAY GOMB BENYOMVA,
A TÖBBI KAPCSOLÓ ALAPÁLLÁSBAN!

HX914L/1



TÁJÉKOZTATÓ!

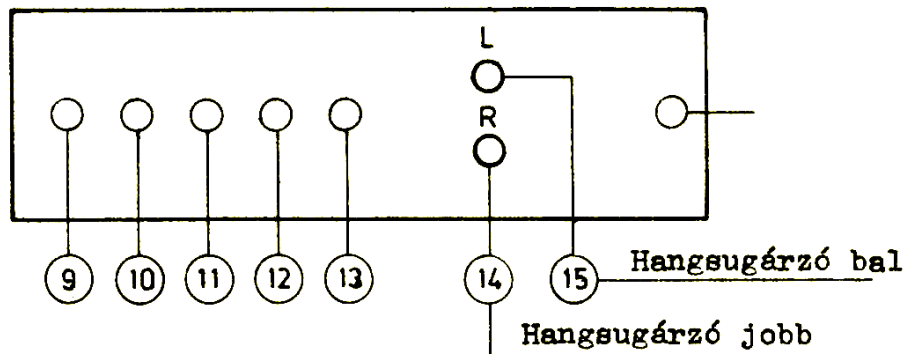
SE 1025

Felhívjuk szíves figyelmét, hogy a fent jelzett mini Hi-Fi berendezésünket 1984.V.20-tól kisebb módosítással gyártjuk.

A berendezés megnevezése : SE 1025 B

A berendezéshez mellékelt „ Kezelési tájékoztató ” az alábbi változástól eltekintve érvényes.

A változás csupán a hangszugárzó csatlakozók elhelyezését érinti.

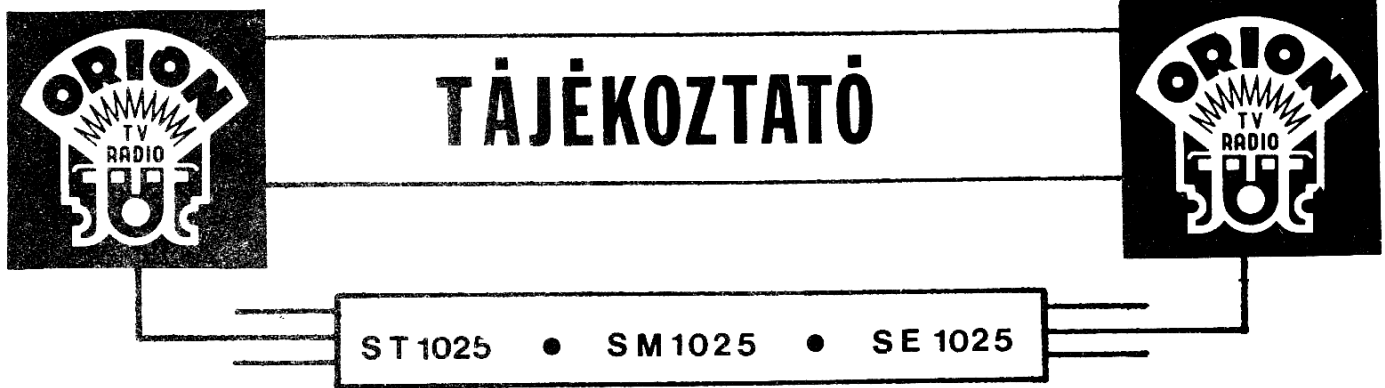


Az elektromos változásokat a szintén mellékelt elvi kapcsolási rajz tartalmazza.

ORION

Rádió és Villamossági Vállalat
BUDAPEST

840531



Felhívjuk szíves figyelmét, hogy a fent jelzett mini Hi-Fi berendezésekhez típusonként az alábbi tartozékokat mellékeljük:

ST 1025.

Csatlakozó kábel /piros jelzésű/
Antenna dugasz /KOAX/
Antenna dugasz /AM/ /FM/
Biztosíték 40mA
Biztosíték 315 mA
Kezelési tájékoztató
Jótállási jegyfűzet
Kapcsolási rajz

SM 1025.

Csatlakozó kábel /sárga jelzésű/
Magnó kazetta
Biztosíték 630mA
Biztosíték 100mA
Biztosíték 125mA
Kezelési tájékoztató
Jótállási jegyfűzet
Kapcsolási rajz

SE 1025.

Csatlakozó kábel /piros jelzésű/
Biztosíték 400mA
Biztosíték 2,5 A 2db
Kezelési tájékoztató
Jótállási jegyfűzet
Kapcsolási rajz