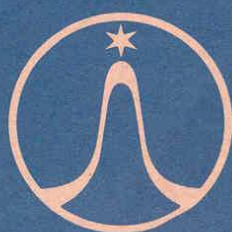


GRAMMOFONOVÝ  
PŘÍSTROJ  
NŽC 160



NÁVOD K ÚDRŽBĚ


104

01.00. STRUČNÝ POPIS

NZC 160 je určen k přehrávání desek stereo i mono s úzkou drážkou. Lze jej použít i jako zesilovače signálu z magnetofonu nebo tuneru. Chassis HC 16 je dvourychlostní (45, 33 1/3 ot. min.<sup>-1</sup>). Otáčky hřídele motoru se na talíř přenášejí řemínkem, raménko je trubkové, vybavené plynulým zvedáčkem. Vložka je piezoelektrická VK 4204. Je možno použít i magnetodynamickou vložku, např. VM 2202. Podrobnější popis chassis HC 16 je obsahem druhé části tohoto návodu.

Stereofonní zesilovač, umístěný ve spodní části přístroje, má koncový stupeň osazen integrovaným obvodem. Koncový stupeň je jištěn elektronicky proti tepelnému, výkonovému a proudovému přetížení výstupu, např. zkratem. Po odstranění zkratu a případné výměně tavné pojistky v síťovém přívodu může zesilovač pracovat opět normálně.

02.00. POPIS ZAPOJENÍ

Vstupní zesilovač: deska 8AB 001 034. Přepínač pro volbu vstupů připojuje k zesilovači jednotlivé zdroje signálu z příslušných vstupních konektorů nebo přenosky. Signál z konektoru  (TUNER) prochází přes sekci h (L kanál) a g (R). Ovládá se tlačítkem u sekce f, e. Vstup TAPE (magnetofon) prochází sekcí r (L) a e (R) a ovládá se současným stlačením tlačítek u sekcí h, g a f, e. Přenoska je přivedena na sekci f (L) a e (R) a je ovládána tlačítkem u sekce h, c - krystalová a k, j - magnetodynamická.

Signál z jednotlivých sekcí přepínače přichází na vstup zesilovače - báze T1, T1' přes C1, R2, C1', R2'. Při MG přenosce je vstup zatížen odporem R3, R3'.

Tranzistor T1, T1' pracuje s velmi malým proudem kolektoru z důvodu minimálního šumu a je stejnosměrně vázán s tranzistorem T2, T2'. Pracovní bod je stabilizován stejnosměrnou proudovou paralelní zpětnou vazbou - odpory R4, R13 a R4', R13'. Kondenzátor C6, C6' filtruje střídavou složku. Střídavá záporná zpětná vazba - napěťová, sériová - je pro lineární vstupy (Tuner, TAPE a CR) zajišťována děličem R10/R6, R10'/R6' a pro korekci RIAA (magnetodynamická přenoska) děličem C3, C4, R7, R9/R8, C3', C4', R7', R9'/R8'. Člen R14, C5 upravuje napájecí napětí. C9, C9' omezuje přenos nad akustickým pásmem. C7, C7' je vazební. Dělič R15/R16, R15'/R16' upravuje výstupní napětí pro nahrávání na magnetofon.

Dále je signál přiveden na vstup korektoru - deska 8AB 001 35. Signál je kmitočtově závisle upravován zpětnovazebním korektorem, v němž P101, P101' reguluje hloubky a P102, P102' výšky. Tranzistor T3, T3' je překlenut smyčkou napěťové paralelní zpětné vazby, kmitočtově závislé, řízené potenciometry P101, P101' a P102, P102'. Z vazebního kondenzátoru C106, C106' je signál přiveden na spínač "stereo", který současně zapíná kontrolní žárovku pro indikaci stereofonního provozu a současně na regulátor balance - P103, P103', jehož průběh je odpory R109, R109' upraven přibližně na S a rozsah regulace omezen odpory R113, R113'. Signál z regulátoru balance je přiveden na regulátor hlasitosti P104, P104', jehož průběh je logaritmován odpory R114, R115, R116 a R114', R115', R116'.

Koncový stupeň - deska 8AB 001 036 je tvořen IO MDA 2010. Je to výkonový operační zesilovač s předproudem v koncových tranzistorech, takže je jejich prac. bod nastaven ve třídě AB a vnitřní tepelnou zpětnou vazbou udržován na konst. úrovni, takže nelineární zkreslení při malých signálech je velmi malé. Odpory R201, 202, 203, R201', 202', 203' nastavují pracovní bod (střed) IO. Odpory R204, 205, R204', 205' zavádějí zápornou zpětnou vazbu v zesilovači, který je zapojen jako neinvertující. Kondenzátor C203, C203' odděluje stejnosměrnou složku, C207, 208, C207', 208' filtrují nf a vf složku na přívodech ke koncovému stupni. C204, C204' je vnější kompenzace IO. Člen C205, R206, C205', C206' zabráňuje kmitání

zesilovače (koncového stupně) navf, C206, 209, C206', 209' jsou výstupní vazební kondenzátory. Výstupní signál je přiveden na přepínač (sekce b (L) a a (R)), sloužící jako vypínač reproduktorů při provozu na sluchátka. V témže místě je dělič výst. napětí pro napájení sluchátek 75 Ω. Z přepínače jsou všechny výstupní signály vyvedeny na příslušné kolektory pro připojení reproduktorů a sluchátek.

Zdroj: síťový transformátor 9WN 667 07 má jedno primární vinutí 220 V a dvě sekundární. Jedno výkonové sekundární dělené vinutí napájí dvoucestný usměrňovač (diody D301, D302), filtrovaný kondenzátorem C301. Toto napětí napájí koncové stupně I01, I01'.

Druhé sekundární vinutí napájí zdroj pro napěťové zesilovače - korektor a vstupní zesilovač. Stejněsměrné napětí je získáno na "Delonově" zdvojovači (diody D101, D102', kondenzátory C109, C110). Přes srážecí odpor R111 je toto napětí přivedeno na tranzistor T4, pracující s C111 a R112 jako násobič kapacity, snižující zvlnění usměrněného napětí. R110 a C108 dále upravuje a filtruje napájecí napětí korektoru.

Žárovka ON - OFF indikuje zapnutí síťového vypínače přístroje, který je přes pojistku T0,16 A/250 V připojen k síti 220 V, 50 Hz.

### 03.00. TECHNICKÉ ÚDAJE

Jmenovité napájecí napětí	220 V/50 Hz
Příkon	40 VA
Jmenovité otáčky	45, 33 1/3 ot.min. <sup>-1</sup> ± 1,8 %
Kolísání otáček	max. ± 0,2 %
Svislá síla na hrot	43 + 50 mN (4,5 + 5 p), kryst.vložka VK 4204
	20 <sup>+3</sup> <sub>-5</sub> mN při dynamické vložce VM 2202
Jmenovitý výstupní výkon	2 x 5 W/1 kHz
Trvalý výstupní výkon	2 x 2 W/1 kHz
Hudební výkon	2 x 10 W
Zkreslení	max. 3 % při 80 Hz max. 2 % při 1 kHz max. 3 % při 5 kHz
Kmitočtová charakteristika	
	vstup tuner } 60 Hz + 12,5 kHz v pásmu 5 dB
	vstup magnetofon }
Kmitočtová charakteristika přes	vestavené chassis podle použité vložky
Souběh zesílení	odchylky zesílení obou kanálů musí být < 3 dB v pásmu 250 Hz + 6,3 kHz v rozsahu regulace 0 až -40 dB
Kontrakce zesílení	2 dB
Celkový rozsah vyvážení	min. 15 dB
Jmenovitá vstupní citlivost -	
- piezoelektrická vložka:	signál z monofonní desky 1 kHz s efekt. stranovou rychlostí 5 cm . sec. <sup>-1</sup> vybudí zesilovač na jmenovitý výkon
- dynamická vložka:	signál 5 mV/1 kHz vybudí zesilovač na jmenovitý výkon 200 mV/0,5 MΩ
- magnetofon:	200 mV/0,5 MΩ
Rozsah korekcí - hloubky:	+ 12 dB - 12 dB při 70 Hz
- výšky:	+ 12 dB - 12 dB při 12,5 kHz

### Výstupní napětí a impedance

- magnetofon: min. 4 mV/10 k $\Omega$
- sluchátka: 200 mV/2 x 75  $\Omega$

### Odstup hluku

- krystalová vložka: -35 dB
- dynamická vložka: -35 dB

### Odstup cizích napětí

- tuner, magnetofon: -60 dB
- krystalová vložka: -60 dB
- dynamická vložka: -50 dB

Provozní podmínky +15°C + 35°C, max. relativní vlhkost 75 % při 20°C

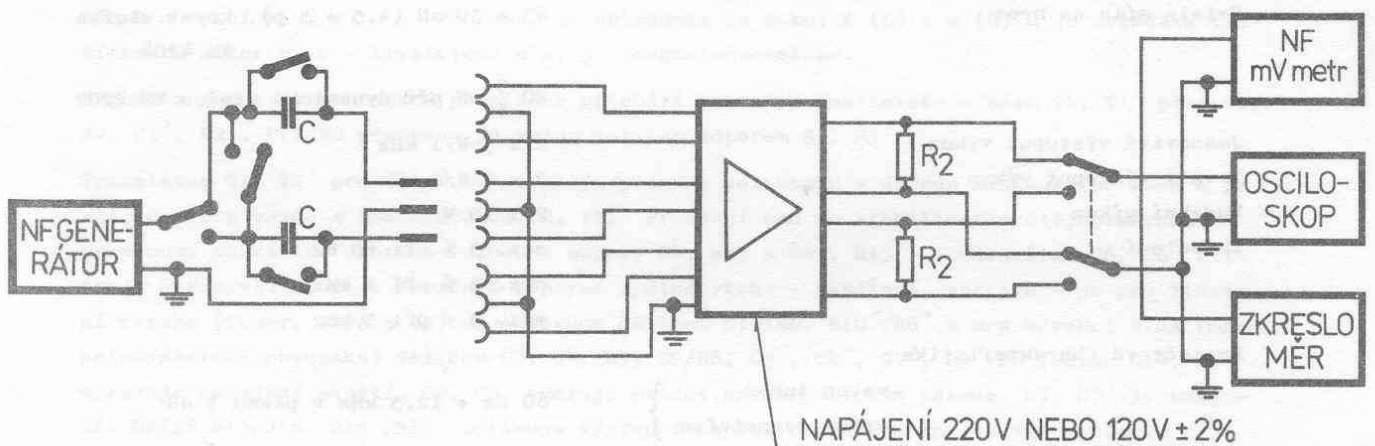
Rozměry cca 568 x 320 x 140 mm

Hmotnost 8 kg

## 04.00. MĚŘENÍ A NASTAVENÍ PŘÍSTROJE

04.01. Měření stejnosměrných napětí: měřte proti elektrické zemi přístrojem s  $R_i > 50 \text{ k}\Omega/1 \text{ V}$  (DU 20, Avomet II). Naměřená napětí jsou uvedena ve schématu zapojení a na jednotlivých deskách vložných spojů.

Přístroj zapojte do měřicího obvodu podle obrázku 1. Kapacita C je zapojena pouze při měření na vstupu pro krystalovou vložku, jinak je zkratována.



Obr. 1. Zapojení přístroje pro měření

1. nf generátor - např. BM 565
2. nf milivoltmetr - např. BM 310
3. osciloskop - např. BM 370
4. měřič zkreslení - např. BM 244

04.02. Nastavení rovného kmitočtového průběhu: všechna měření na přístroji provádějte při rovném kmitočtovém průběhu. Výstupní signál generátoru nastavte na 130 mV a přiveďte jej na vstup "TUNER". Regulátorem hlasitosti nastavte při kmitočtu 1 kHz výstupní napětí zesilovače 2 V. Změňte kmitočet na 70 Hz a regulátorem hloubek nastavte výstupní napětí zesilovače opět 2 V. Obdobně postupujte při kmitočtu 12,5 kHz. Výstupní napětí 2 V nastavte regulátorem výšek. Při celém nastavování rovného průběhu musí být zesilovač vyvážen regulátorem stereo-váhy.

04.03. Měření rozdílu výstupního napětí v obou kanálech: při kmitočtech 100 Hz a 10 kHz a nezměněné

úrovni vstupního signálu porovnejte výstupní napětí v obou kanálech. Nesmí se od sebe lišit více než o 4 dB.

- 04.04. Měření zkreslení: vstupní signál z generátoru změňte na 200 mV. Zkontrolujte, případně dostavte, vyvážení zesilovače. Regulátorem hlasitosti nastavte výstupní napětí zesilovače 4,5 V při 1 kHz a změřte zkreslení. Hodnoty zkreslení a kmitočty, při nichž bylo zkreslení měřeno, jsou uvedeny v tabulce I. Měřte na vstupu "TUNER".

Tabulka I.

f (Hz)	80	1k	5k
K (%)	3	2	3

- 04.05. Měření odstupů: nastavte rovný kmitočtový průběh. Odpojte generátor a nahraďte jej náhradní vstupní impedancí 50 k $\Omega$  (musí být stíněna). Výstupní napětí zesilovače smí být max. 4 mV, t.zn. odstup -61 dB. Při měření je chassis vypnuto. Měřte v obou kanálech na vstupech "TUNER" a "TAPE".

Při měření na vstupu "PHONO" je zdrojem signálu deska KV9/A s nahraným signálem 1 kHz stereo, efektivní stranovou rychlostí 5 cm sec<sup>-1</sup>, přehrávaná na vestavěném chassis. Nastavte opět rovný kmitočtový průběh (regulátory korekcí jsou ve stejné poloze jako při měření kmitočtové charakteristiky na vstupu TUNER). Po jeho nastavení odložte přenosku na stojánek, motor nechte běžet. Výstupní napětí zesilovače smí být při použití krystalové vložky max. 4,5 mV (-60 dB), při použití magnetodynamické vložky 14,2 mV (-50 dB).

- 04.06. Kontrola kmitočtové charakteristiky: zesilovač je nastaven na rovný průběh, regulátor hlasitosti je na maximu. Na vstup "TUNER" přiveďte signál 130 mV s kmitočtem v pásmu 63 Hz + 12,5 kHz. Výstupní napětí v tomto kmitočtovém pásmu, měřené na náhradní zátěži 4  $\Omega$ , se smí od výstupního napětí při f = 1 kHz lišit max. o 4 dB.

- 04.07. Kontrola kmitočtových korektorů: zkontrolujte, případně dostavte vyvážení, zesilovač je nastaven na rovný průběh. Na vstup "TUNER" přiveďte signál 20 mV/70 Hz. Při otáčení regulátorem hloubek z jedné krajní polohy do druhé se musí výstupní napětí měnit v rozsahu +12 -12 dB (vztaženo k výstupnímu napětí při 1 kHz při rovném průběhu). Změňte kmitočet na 12,5 kHz, regulátor hloubek vraťte do původní polohy a regulátorem výšek otáčejte z jedné krajní polohy do druhé. Výstupní napětí se opět musí měnit v rozmezí +12 -12 dB.

- 04.08. Kontrola přebuditelnosti: nastavte rovný kmitočtový průběh. Na vstup "TUNER" pak přiveďte signál 1 V/1 kHz, regulátorem hlasitosti nastavte výstupní napětí 4,5 V a změřte zkreslení. Nesmí přesáhnout 4 %.

#### 05.00. MĚŘENÍ NA JEDNOTLIVÝCH DESKÁCH

- 05.01. Měření na desce předzesilovače 8AB 001 034: připojte napájecí napětí 25 V. Trimry R13, R13' nastavte do střední polohy. Na vstup pro tuner přiveďte signál s kmitočtem 1 kHz o takové velikosti, aby došlo k přebuzení výstupního signálu. Vstupní napětí by mělo být nejméně 2 V. Výstupní napětí kontrolujte osciloskopem a trimry R13, R13' nastavte souměrnou limitaci. Rozdíl mezi výstupními napětími v obou kanálech smí být max. 2 dB při f = 1 kHz.

- 05.02. Měření na desce korekcí 8AB 001 035: Připojte napájecí napětí 25 V. Na oba vstupy přiveďte signál 250 mV/1 kHz z generátoru s vnitřním odporem max. 600  $\Omega$ . Na výstupy připojte zátěž M1 a nastavte rovný kmitočtový průběh v pásmu 50 Hz + 15 kHz (regulátor hlasitosti je na maximu). Nastavuje se obdobně jako v odst. "Nastavení rovného kmitočtového průběhu". Vstupní signál zvyšte na 2 V a osciloskopem zkontrolujte průběh výstupního signálu. Nesmí dojít k limitaci. Případnou souměrnou limitaci nastavte trimrem P13, P13'.

05.03. Měření na desce koncového stupně 8AB 001 036: trimr R207 nastavte do střední polohy. Koncový stupeň připojte na zdroj stejnosměrného napětí (lze použít přímo zdroje z přístroje NZC 160). Na oba vstupy přiveďte signál s kmitočtem 1 kHz o takové velikosti, aby výstupní signál začal limitovat (cca 80 mV). Stejně zesílení obou kanálů nastavte trimrem R207. Výstupní napětí musí být 4,5 V.

Vzhledem k horšímu chlazení lze toto měření provádět po dobu nejvýše 30 sec.

## 06.00. ELEKTRICKÉ DÍLY

### 06.01. Díly umístěné na desce předzesilovače 8AB 001 034

Odpor	Druh	Hodnota ( $\Omega$ )	Toler. (%)	Zatížení (W)	Typové označení
R2, R2'	vrstvový	6800	$\pm 20$	0,125	TR 212 6K8 M
R3, R3'	vrstvový	68 000	$\pm 20$	0,125	TR 212 68K M
R4, R4'	vrstvový	560 000	$\pm 10$	0,25	TR 151 M60K K
R5, R5'	vrstvový	220 000	$\pm 10$	0,25	TR 151 220K K
R6, R6'	vrstvový	12 000	$\pm 10$	0,125	TR 212 12K K
R7, R7'	vrstvový	820 000	$\pm 10$	0,125	TR 212 820K K
R8, R8'	vrstvový	1200	$\pm 10$	0,125	TR 212 1K2/K
R9, R9'	vrstvový	39 000	$\pm 10$	0,125	TR 212 39K K
R10, R10'	vrstvový	2200	$\pm 10$	0,125	TR 212 2K2 K
R11, R11'	vrstvový	3300	$\pm 20$	0,125	TR 212 3K3 M
R12, R12'	vrstvový	330	$\pm 20$	0,125	TR 212 330R M
R13, R13'	odporový trimr	1000	$\pm 20$	0,2	TP 041 1K0
R14	vrstvový	1000	$\pm 20$	0,125	TR 212 220K M
R15, R15'	vrstvový	220 000	$\pm 20$	0,125	TR 212 220K M
R16, R16'	vrstvový	10 000	$\pm 20$	0,125	TR 212 10K M
R17, R17'	vrstvový	22	$\pm 20$	0,125	TR 212 22R M
R18, R18'	vrstvový	330	$\pm 20$	0,125	TR 212 330R M

Kondenzátor	Druh	Hodnota	Toler. (%)	Napětí (V)	Typové označení
C1, C1'	elektrolytický	2 $\mu$ F	-10+100	35	TE 005 2 $\mu$ 0 A
C2, C2'	elektrolytický	10 $\mu$ F	-10+100	6	TE 981 10 $\mu$ A
C3, C3'	polystyrénový	5600 pF	$\pm 5$	63	TGL 5155 5600/5/63
C4, C4'	polystyrénový	1800 pF	$\pm 5$	63	TGL 5155 1800/5/63
C5	elektrolytický	100 $\mu$ F	-10+100	35	TE 986 100 $\mu$ A
C6, C6'	elektrolytický	10 $\mu$ F	-10+100	6	TE 981 10 $\mu$ A
C7, C7'	elektrolytický	20 $\mu$ F	-10+100	35	TE 986 20 $\mu$ A - PVC
C8, C8'	polyesterový	2200 pF	$\pm 20$	160	TGL 200 8424 2200/20/160
C9, C9'	keramický	22 pF	$\pm 20$	40	TK 754 22p M

Polovodič	Druh	Typové označení
T1, T1'	Si tranzistor	KC 149
T2, T2'	Si tranzistor	KC 149

06.02. Díly, umístěné na desce korekcí 8AB 001 035

Odpor	Druh	Hodnota ( $\Omega$ )	Toler. (%)	Zatíž. (W)	Typové označení
R101, R101'	vrstvový	4700	$\pm 20$	0,125	TR 212 4K7 M
R102, R102'	vrstvový	4700	$\pm 20$	0,125	TR 212 4K7 M
R103, R103'	vrstvový	39 000	$\pm 10$	0,125	TR 212 39K K
R104, R104'	vrstvový	5600	$\pm 10$	0,125	TR 212 5K6 K
R105, R105'	vrstvový	180 000	$\pm 10$	0,125	TR 151 180K K
R106, R106'	vrstvový	33 000	$\pm 10$	0,125	TR 151 33K K
R107, R107'	vrstvový	3900	$\pm 10$	0,125	TR 212 3K9 K
R108, R108'	vrstvový	1000	-20	0,125	TR 212 1K0 M
R109, R109'	vrstvový	10 000	$\pm 20$	0,125	TR 212 10K M
R110	vrstvový	220	$\pm 20$	0,125	TR 212 220K M
R111	vrstvový	1000	$\pm 20$	1	TR 153 1K0 K
R112	vrstvový	33 000	$\pm 10$	0,125	TR 212 33K K
R113, R113'	vrstvový	10 000	$\pm 20$	0,125	TR 212 10K M
R114, R114'	metalizovaný	5620	$\pm 1$	0,25	TR 191 5K62/F
R115, R115'	metalizovaný	5620	$\pm 1$	0,25	TR 191 5K62/F
R116, R116'	metalizovaný	5620	$\pm 1$	0,25	TR 191 5K62/F
P101, P101'	tandem.potenciometr	2 x 100 000	$\pm 20$	0,2	TP 646 M1/N+M1/N
P102, P102'	tandem.potenciometr	2 x 100 000	$\pm 20$	0,2	TP 646 M1/N+M1/N
P103, P103'	tandem.potenciometr	2 x 100 000	$\pm 20$	0,2	TP 646 M1/H+M1/H
P104, P104'	tandem.potenciometr	2 x 100 000	$\pm 20$	0,2	TP 646 M1/H+M1/H

Kondenzátor	Druh	Hodnota	Toler. (%)	Napětí (V)	Typové označení
C102, C102'	polystyrénový	1800 pF	$\pm 10$	63	TGL 5155 1800/10/63
C103, C103'	polyesterový	47 000 pF	$\pm 20$	160	TGL 200 8424 0,047/20/160
C104, C104'	elektrolytický	5 $\mu$ F	-10+100	15	TE 984 5 $\mu$ O A
C105, C105'	polystyrénový	1800 pF	$\pm 10$	63	TGL 5155 1800/10/63
C106, C106'	elektrolytický	5 $\mu$ F	-10+100	35	TE 986 5 $\mu$ O A
C107, C107'	elektrolytický	50 $\mu$ F	-10+100	6	TE 981 50 $\mu$ A - PVC
C108	elektrolytický	100 $\mu$ F	-10+100	35	TE 986 100 $\mu$ A
C109	elektrolytický	200 $\mu$ F	-10+100	70	TE 988 200 $\mu$ A - PVC
C110	elektrolytický	200 $\mu$ F	-10+100	70	TE 988 200 $\mu$ A - PVC
C111	elektrolytický	50 $\mu$ F	-10+100	70	TE 988 50 $\mu$ A

Polovodič	Druh	Typové označení
D101	Si dioda	KY 130/80
D102	Si dioda	KY 130/80
T3, T3'	Si tranzistor	KC 149
T4	Si tranzistor	KC 148

06.03. Díly, umístěné na desce koncového stupně 3AB 001 035

Odpor	Druh	Hodnota ( $\Omega$ )	Toler. (%)	Zatíž. (W)	Typové označení
R201, R201'	vrstvový	100 000	$\pm 10$	0,125	TR 212 100K K
R202, R202'	vrstvový	100 000	$\pm 10$	0,125	TR 212 100K K

R203, R203'	vrstvý	56 000	+10	0,125	TR 212 56K K
R204, R204'	vrstvý	100 000	+10	0,125	TR 212 100K K
R205, R205'	vrstvý	1500	+20	0,125	TR 212 1K5 M
R206, R206'	vrstvý	1	+20	0,5	TR 215 1R0 M
R207	odporový trimr	470	+20	0,2	TP 041 470R

Kondenzátor	Druh	Hodnota	Toler. (%)	Napětí (V)	Typové označení
C201, C201'	elektrolytický	20 $\mu$ F	-10+100	35	TE 005 20 $\mu$ A
C202, C202'	MP	0,1 $\mu$ F	-20+30	100	TC 181 100n M
C203, C203'	elektrolytický	2 $\mu$ F	-10+100	35	TE 005 2 $\mu$ 0 A
C204, C204'	polystyrénový	68 pF	+20	63	TGL 5155 68/20/63
C205, C205'	MP	0,15 $\mu$ F	-20+30	100	TC 181 100n M
C206, C206'	elektrolytický	500 $\mu$ F	-10+100	35	TE 986 500 $\mu$ A - PVC
C207, C207'	MP	0,15 $\mu$ F	-20+30	100	TC 181 100n M
C208, C208'	elektrolytický	100 $\mu$ F	-10+100	35	TE 986 100 $\mu$ A
C209, C209'	elektrolytický	500 $\mu$ F	-10+100	35	TE 986 500 $\mu$ A - PVC

Polovodič	Druh	Typové označení
I01, I01'	integrováný obvod	MDA 2010

#### 06.04. Díly, umístěné mimo desky plošných spojů

Kondenzátor	Druh	Hodnota	Toler. (%)	Napětí (V)	Typové označení
C301	elektrolytický	5000 $\mu$ F	-10+100	50	TC 937a 500M PVC

Polovodič	Druh	Typové označení
D301	Si dioda	KY 132/150
D302	Si dioda	KY 132/150

#### 07.00. MECHANICKÉ A NÁHRADNÍ DÍLY

Pozice	Č. obr.	Název dílu	Typové označení	Poznámka
1	10	sokl	89K 127 07	ND
2	10	chassis HC 16 (prov. 02, 03)	8AN 645 005.02(03)	-
3	10	kryt sestavený	8AF 693 016.01	ND
4	10	montážní deska	8AA 196 014	ND
5	10	dno úplné	8AF 693 009.02	ND
7	10	závěs I	8AA 260 019	ND
8	10	čep závěsu	8AA 013 090.02	ND
13	10	podložka	7AA 064 47	ND
14	10	podložka	7AA 255 00	ND
16	10	tlumič motorku	7AA 230 06	ND
17	10	tlumič	7AA 230 10	ND
18	10	pružina	89A 791 07	ND
19	10	miska	7AA 762 10.01	ND
21	10	panel úplný	8AF 115 011	ND



24	10	kryt panelu	8AA 251 018	ND
25	10	šikmý kryt úplný	8AF 693 008.02	
26	10	knoflík úplný	8AA 243 10.01	ND
27	10	tlačítko izostatu	8AA 260 012	ND
28	10	síťové tlačítko	8AF 101 001	ND
29	10	deska předzesilovače pájená	8AF 196 053.01	ND
32	10	deska korekcí pájená	8AF 196 054	ND
33	10	transformátor	9WN 667 07	ND
34	10	trubka	8AA 906 032	ND
37	10	příchytka	7AA 662 12	ND
39	10	deska koncového stupně sest.	8AF 196 055.01	ND
41	10	telefonní žárovka 24 V/0,05 A	TPF 03-7035-65	-
43	9	ochranný kryt	8AA 251 035	ND
44	9	kryt vypínače	8AA 251 016	ND
45	9	šroub	8AA 083 003	ND
46	9	síťové tlačítko	89K 573 01	ND
47	9	flexošňůra upravená	8AF 615 001.03	ND
48	9	příchytka	7AA 855 27	ND
55	9	doraz	8AA 186 010	ND
59	9,10	flexošňůra	7AF 642 31	-
60	10	příchytka síťové šňůry	8AA 254 000	-
68	10	plombovací štítek	89A 145 30	-
94	9	kroužek	8AA 250 004	-
100	10	kryt zásuvky	8AA 251 019.01	-
101	10	zásuvka sestavená	8AF 465 000	ND

ND = náhradní díly. Ostatní díly lze objednat pouze po dohodě s výrobcem.

#### 08.00. CHASSIS HC 16

Chassis je určeno k přehrávání desek stereo i mono s úzkou drážkou. Otáčky motoru jsou na talíř přenášeny pryžovým řemínkem. Řazení otáček se provádí přesmykáváním řemínku na jednotlivé stupně řemenice vidlicí, která je ovládána řadicím knoflíkem. Raménko je trubkové s odnímatelnou hlavicí, uchycení vložky do hlavičky je půlpalcové. Vložka je krystalová VK 4204 nebo magnetodynamická VM 2202. Přenoska je vybavena plynulým zvedáčkem, po skončení přehrávky se gramofon vypne a raménko je zvednuto nad desku. Po zvednutí se výstup z přenosky zkratuje.

#### 09.00. TECHNICKÉ PARAMETRY

Jmenovité napájecí napětí	24 V/50 Hz (provedení 02, 03)
Příkon	2,5 W (provedení 02, 03)
Jmenovité otáčky	45, 33 1/3 ot.min. <sup>-1</sup>
Odchylka jmen. otáček	max. ±1,8 %
Kolísání otáček	max. ±0,2 %
Odstup hluku	min. -35 dB
Svislá síla na hrot	43 + 50 mN u provedení 02 15 + 23 mN u provedení 03
Rozměry	345 x 250 x 95
Hmotnost	cca 2,8 kg
Průměr a hmotnost talíře	235 mm, 1 kg

#### 10.00. MECHANICKÉ A ELEKTRICKÉ NASTAVENÍ

10.01. Kontrola činnosti zvedáčku: po uvolnění zvedáčku musí hrot vložky klesnout na gramofonovou

desku umístěnou na talíři minimálně za 3 sec. Při zvednutém raménku musí hrot být min. 4 mm nad deskou.

- 10.02. Kontrola řazení otáček: po přeřazení otáček při zapnutém přístroji musí nastat přesmyknutí řemínku na příslušný stupeň kladky. Po ustálení nesmí řemínek zachytávat o řadicí vidlici.
- 10.03. Kontrola svislé síly na hrot: přenosku položte na desku ležící v klidu na talíři. Čidlem vážek zvedněte přenosku v místě hrotu do výšky 2 + 5 mm nad desku. V tomto rozmezí musí přenoska působit silou 43 + 50 mN (u provedení 02 s krystalovou vložkou), resp. 15 + 23 mN u provedení 03 s dynamickou vložkou.
- 10.04. Kontrola vypínání a sledování drážky: provádějte při rychlosti 33 za použití zkušební desky pro vypínání. Po přehrání desky musí přístroj vypnout až ve výběhové drážce. Během přehrávání nesmí přenoska vyskakovat z drážky. Před každou zkouškou vypínání musí být raménko dovedeno až k vnějšímu dorazu.
- 10.05. Kontrola otáček a kolísání: kontrolujte stroboskopickým kotoučem a doutnavkou. Talíř musí být zatížen přenoskou. Otáčky se od jmenovitých otáček mohou lišit maximálně o  $\pm 1,8\%$  a nesmějí kolísat více než o  $\pm 0,2\%$ .
- 10.06. Kontrola odstepu: měřte odstep vzniklý mechanickým chvěním pomocí zkušební desky a měřičem odstepu ME 966 s předepsaným filtrem. Vyhodnocení se vztahuje k úrovni 315 Hz o špičkové záznamové rychlosti 3,83 cm . sec<sup>-1</sup>. Odstep má být minimálně -35 dB.
- 10.07. Kontrola funkce zkratovacího vypínače: při vypnutém přístroji nesmí docházet při dotyku na vložku k praskání, jinak je nutno nastavit kontakty zkratovacího vypínače.

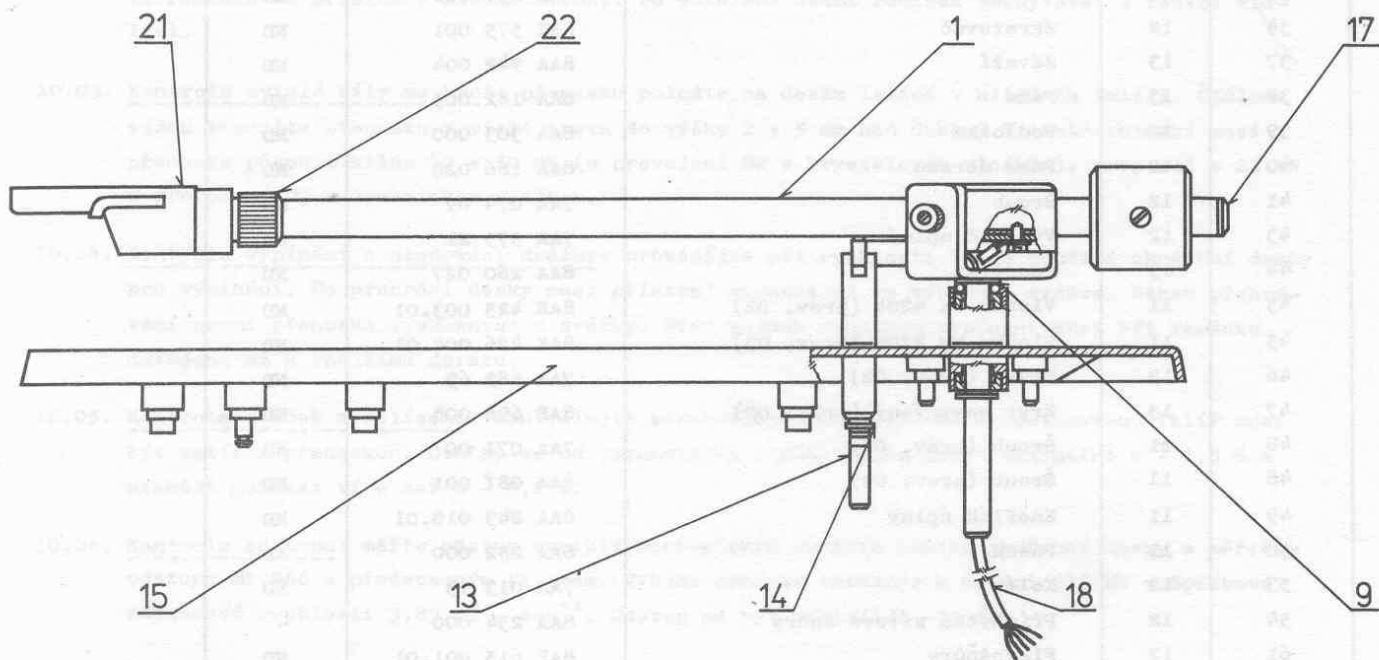
#### 11.00. MECHANICKÉ A NÁHRADNÍ DÍLY

Pozice	Č. obr.	Název dílu	Typové označení	Poznámka
1	11	Chassis nabodované	8AF 196 050.02	ND
2	12	Táhlo sestavené	8AF 186 011.02	ND
3	12	Podložka	7AA 353 03	ND
4	12	Podložka	7AA 064 32	ND
6	12	Kroužek pojistný	AA 024 05	ND
7	12	Pružina	7AA 791 38	ND
9	13	Talíř	8AA 776 003	ND
10	11	Kotouč ořezaný	8AA 221 006	ND
12	11	Páka	8AA 185 037	ND
13	12	Řazení sestavené	8AF 683 009.02	ND
14	13	Čep	8AA 013 095	ND
15	13	Podložka	8AA 255 010	ND
16	11	Přenoska sestavená	8AN 625 008.01	ND
17	13	Pružina zvedáčku	7AA 791 22	ND
21	12	Motor M303 (prov. 02, 03)	8AN 873 007.01	ND
22	11	Kladka sestavená	8AF 886 001.02	ND
23	13	Držák	8AA 635 010	ND
24	13	Táhlo	8AA 189 003	ND
25	12	Panel	8AA 115 012	ND
26	12	Držák	8AA 648 007	ND
27	12	Pájecí očko	7AA 060 06	ND
28	13	Vedení	8AA 683 024	ND
29	11	Řadicí páka	8AF 185 018	ND

30	11	Řemínek	8AA 883 003	ND
31	11	Talíř sestavený	8AF 776 002	ND
32	11,12	Tlumič motorku	7AA 230 06	ND
33	12	Příchytka	8AA 657 006	ND
34	12	Zkratovač	8AK 575 001	ND
37	13	Závaží	8AA 942 004	ND
38	13	Páka	8AA 182 005	ND
39	12	Podložka	8AA 303 000	ND
40	12	Páka dorazu	8AA 186 020	ND
41	12	Šroub	7AA 074 09	ND
43	12	Vypínač úplný	7AK 575 21	ND
44	13	Podpěrka	8AA 260 027	ND
45	11	Vložka VK 4204 (prov. 02)	8AK 425 003.01	ND
45	11	Vložka VM 2202 (prov. 03)	8AK 426 004.01	ND
46	13	Držák (prov. 02)	7AA 683 63	ND
47	13	Kryt sestavený (prov. 02)	8AF 698 008	ND
48	11	Šroub (prov. 02)	7AA 071 00	ND
48	11	Šroub (prov. 03)	8AA 081 001	ND
49	11	Knoflík úplný	8AA 243 010.01	ND
50	11	Pásek	8AA 252 000	ND
53	12	Kolík	7AA 013 93	ND
54	12	Příchytka síťové šňůry	8AA 254 000	-
61	12	Flexošňůra	8AF 615 001.01	ND
62	12	Šňůra úplná	7AK 762 09	ND
77	13	Držák	8AA 633 009	ND
79	12	Držák	8AA 683 025	ND
80	12	Páka sestavená	8AF 185 021	ND
81	12	Vačka	8AA 797 003	ND
82	11	Kolík	8AA 013 113	ND
83	11	Držátko	7AA 008 01	ND
85	12	Kondenzátor (prov. 02, 03)	TC 473 8 $\mu$ /M	-
91	11	Středicí kroužek	89A 250 00	ND
		Vážka (v příslušenství)	8AA 254 003	ND
1	14	Trubka sestavená	8AF 906 009	ND
3	14	Závěs sestavený	8AF 452 001	-
7	14	Matice	7AA 035 05	ND
8	14	Šroub	7AA 089 03	ND
9	14	Podložka	7AA 064 66	-
13	14	Tyč sestavená	8AF 816 009.02	ND
14	14	Kroužek	7AA 017 01	-
15	14	Maska sestavená	8AF 698 016.01	ND
17	14	Zátka	8AA 261 030	-
18	14	Šňůra	8AF 635 003.03	-
19	14	Závaží úplné	8AF 942 001.01	ND
21	14	Hlavička sestavená	8AK 425 002.01	ND
22	14	Matice	8AA 035 001	ND

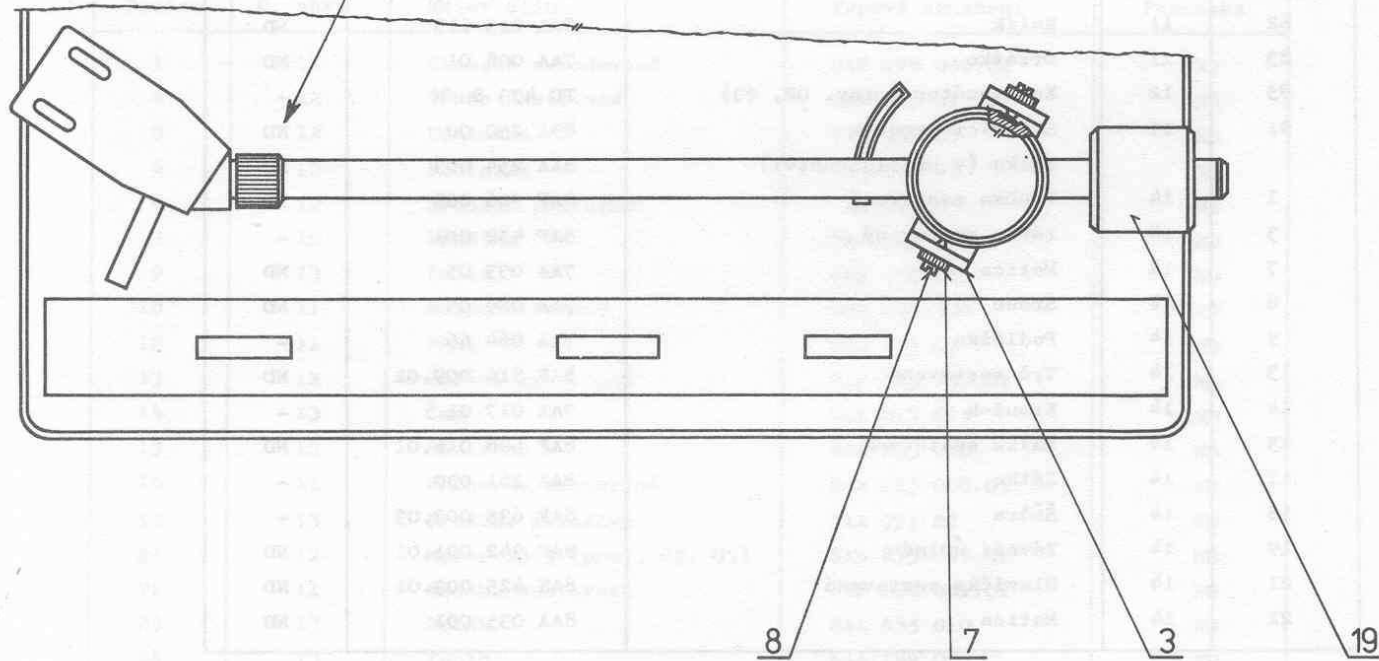
ND = náhradní díl

Ostatní díly lze objednat pouze po dohodě s výrobcem.



**PŘÍPÁJENÍ VÝVODŮ NA KONEKTOR**

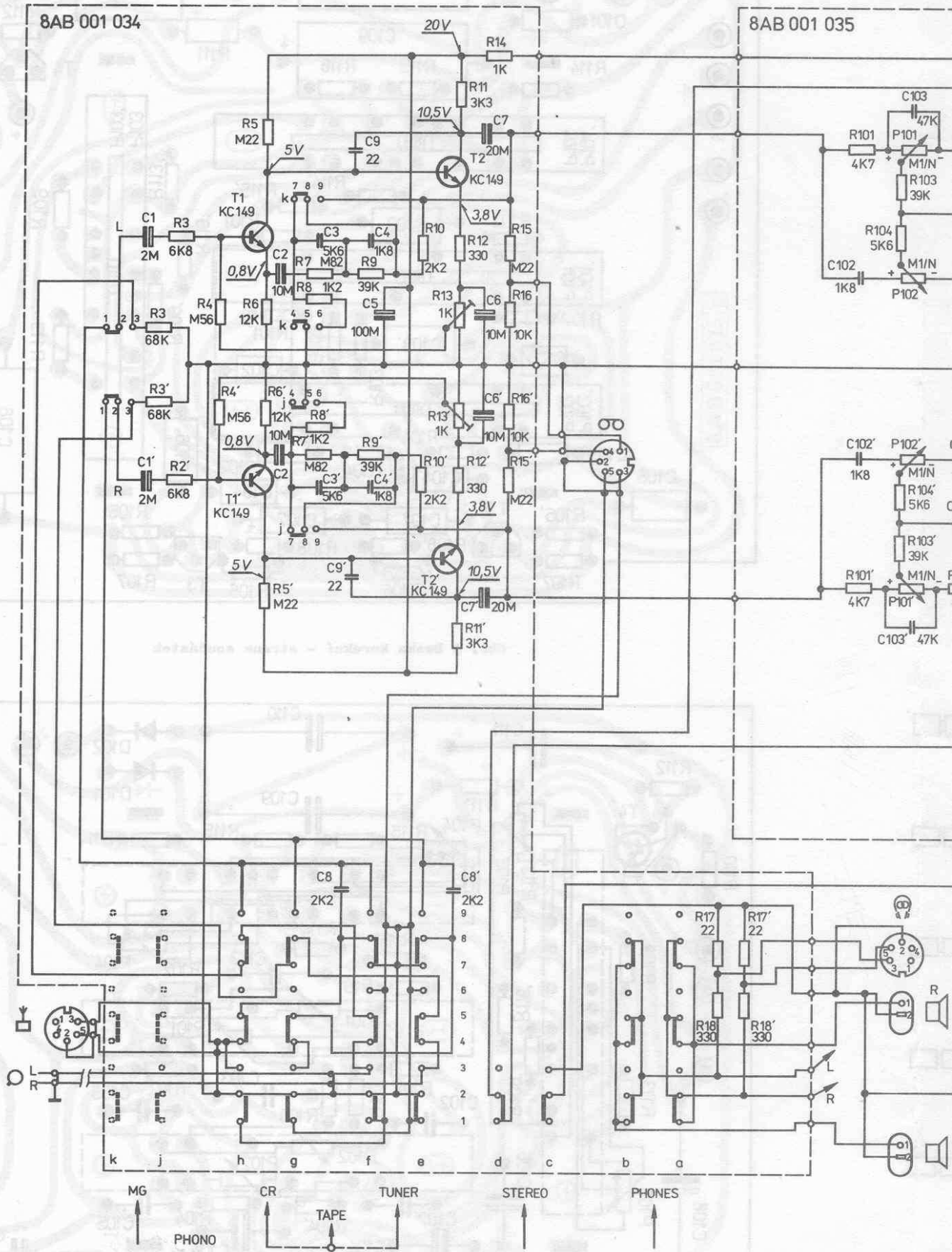
- 1 - BÍLÁ
- 2 - RUDÁ
- 3 - MODRÁ
- 4 - ZELENÁ



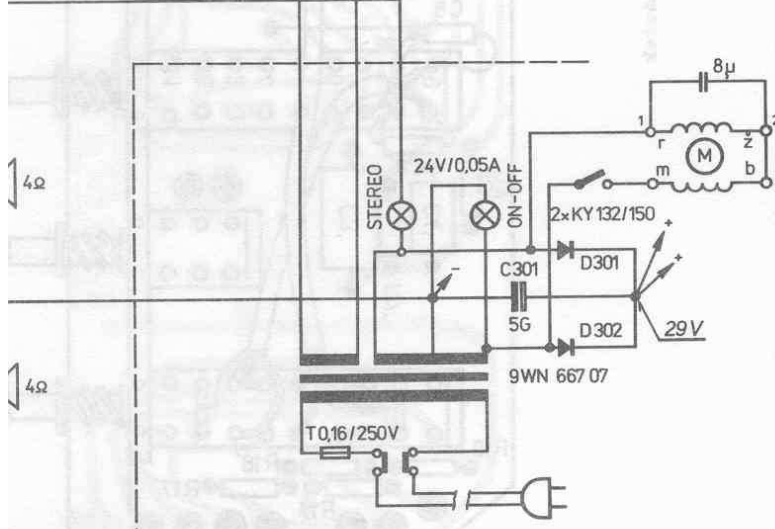
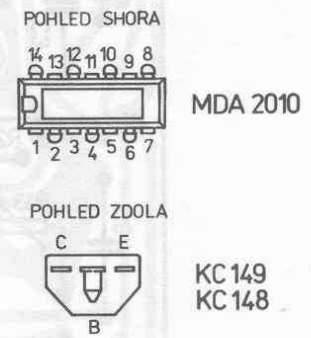
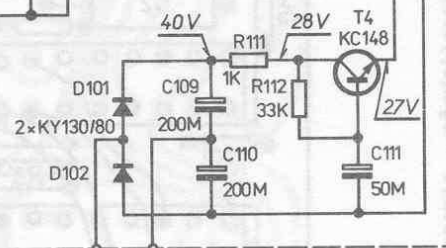
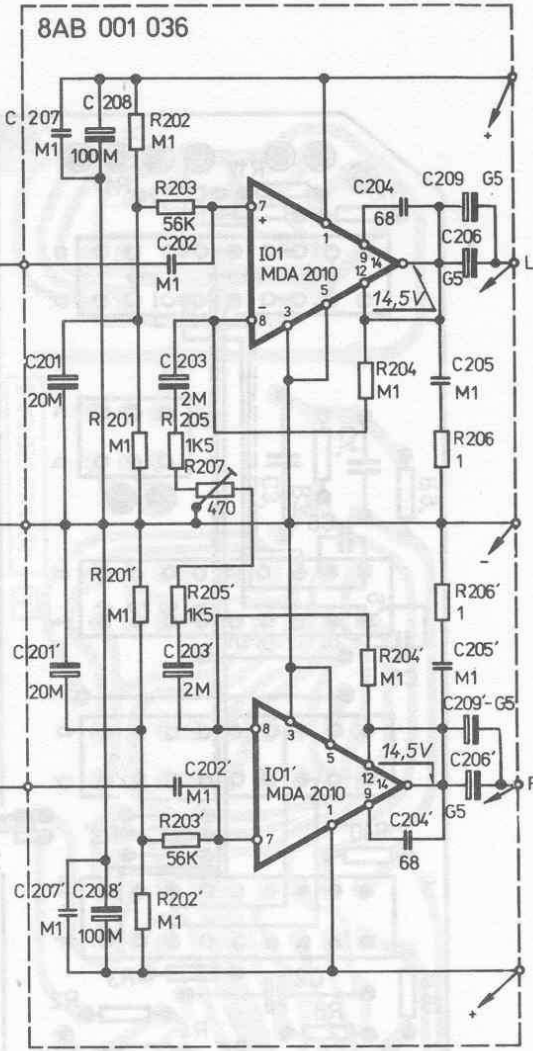
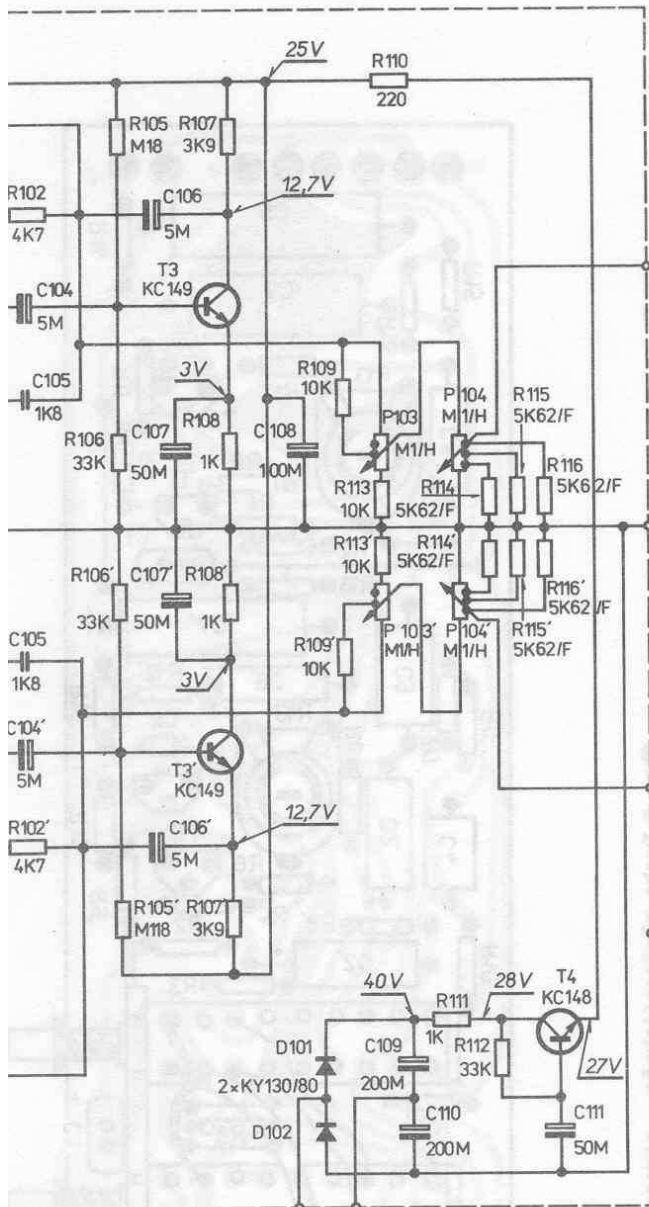
Obr. 14 Přenoska sestavená

8AB 001 034

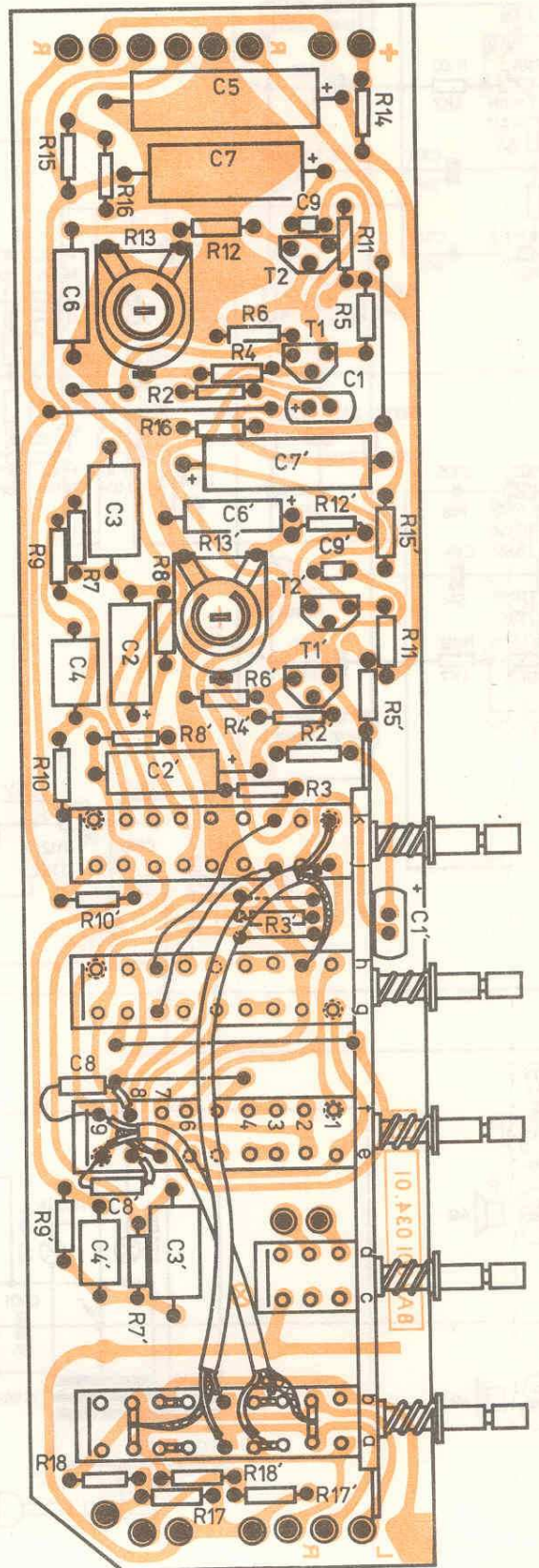
8AB 001 035



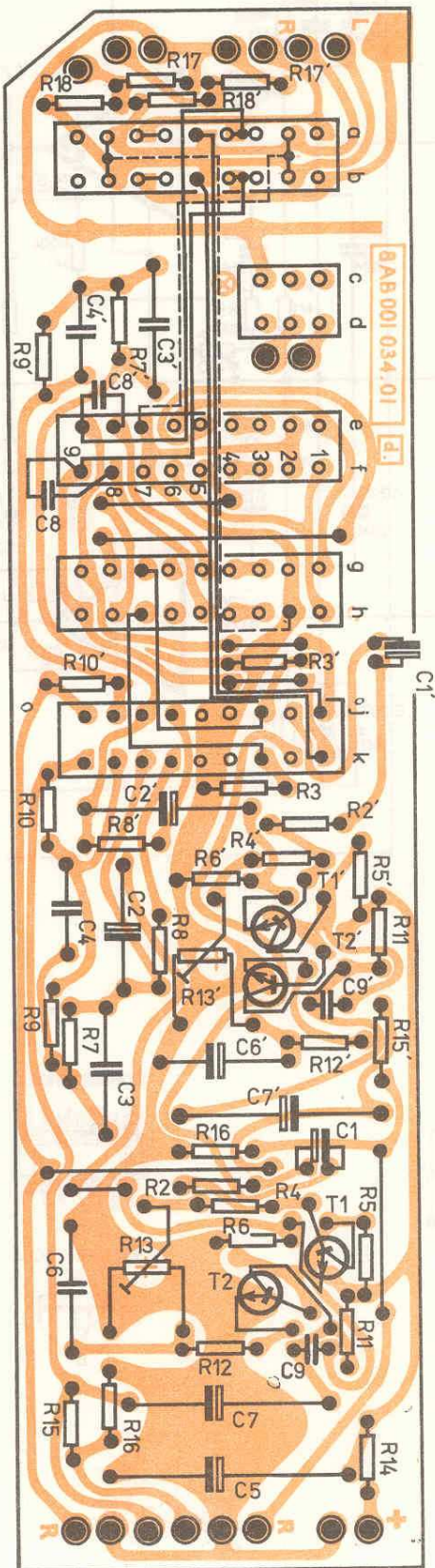
Obr. 2 Schéma



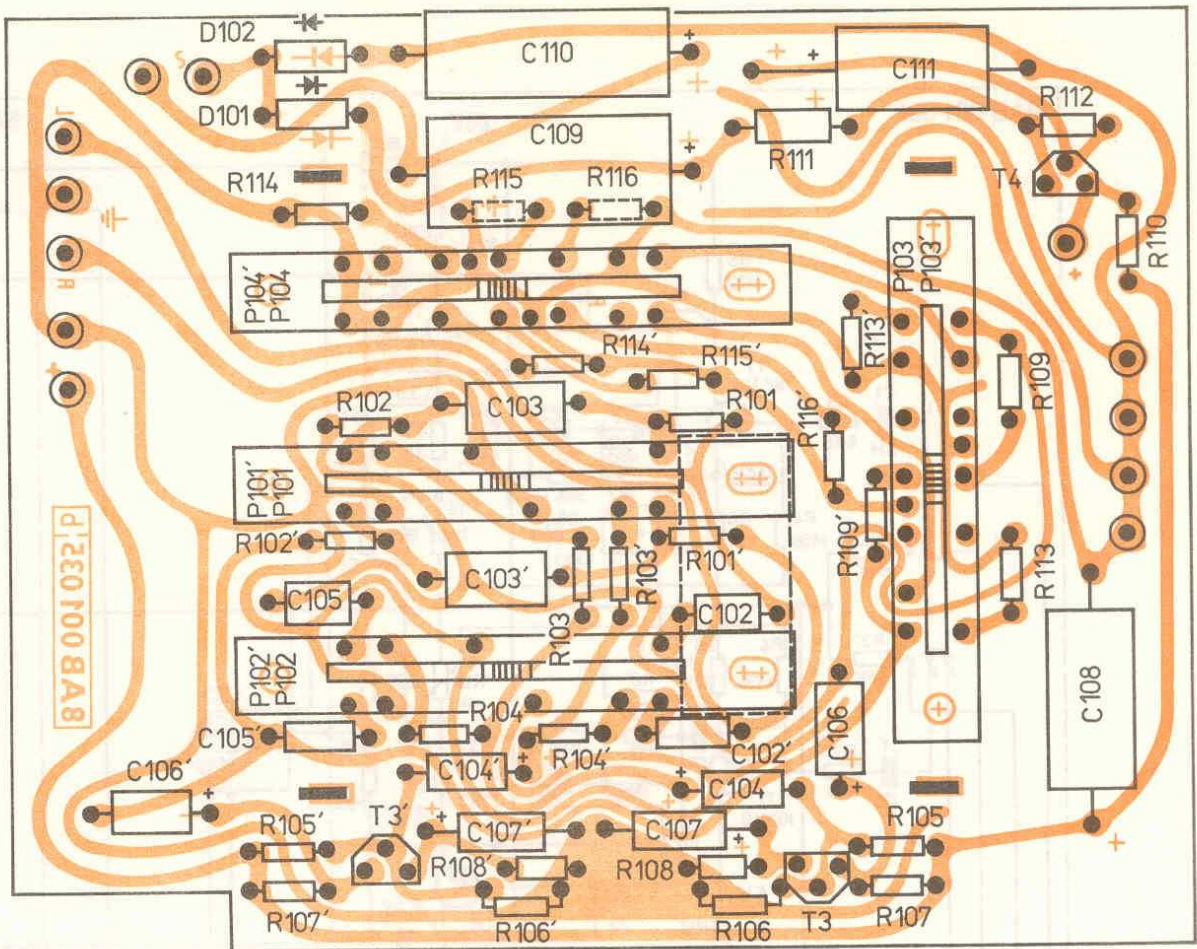
a zapojení



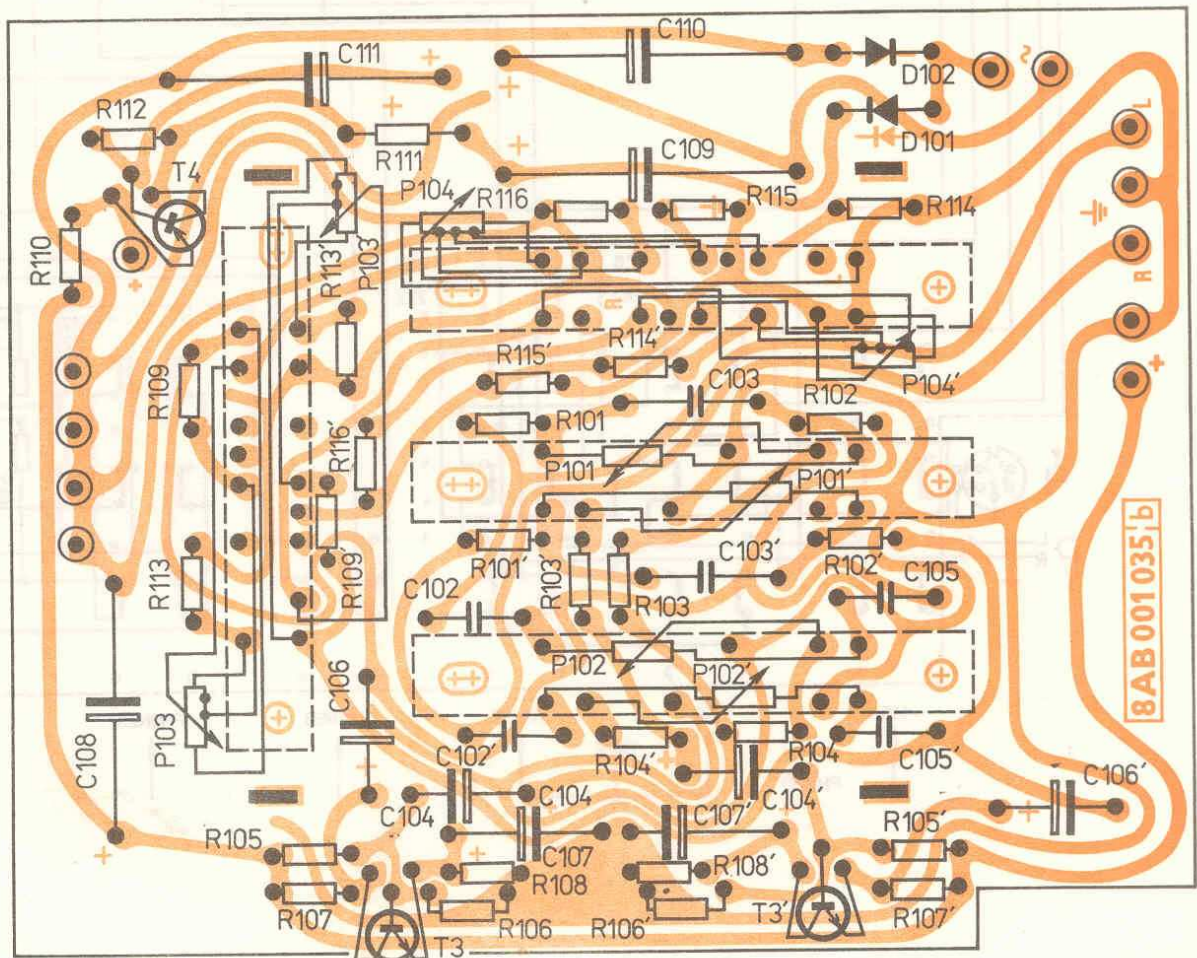
Obr. 3 Deska předzesilovače - strana součástek



Obr. 4 Deska předzesilovače - strana spojit

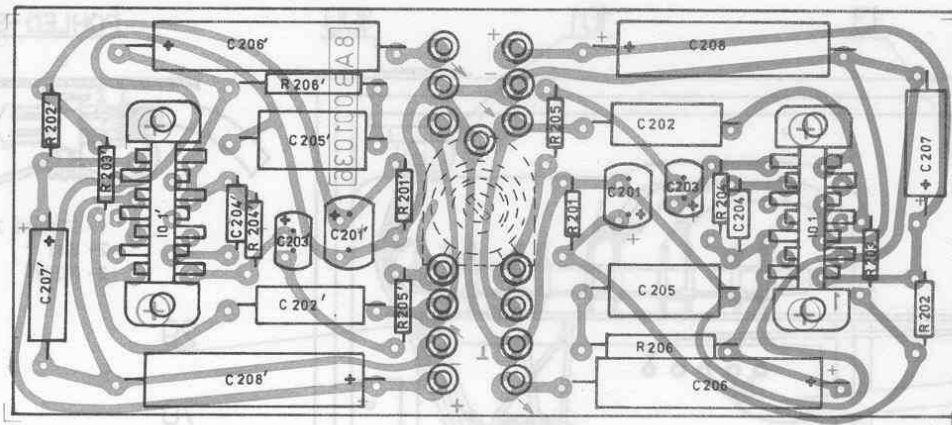


Obr. 5 Deska korekcí - strana součástek

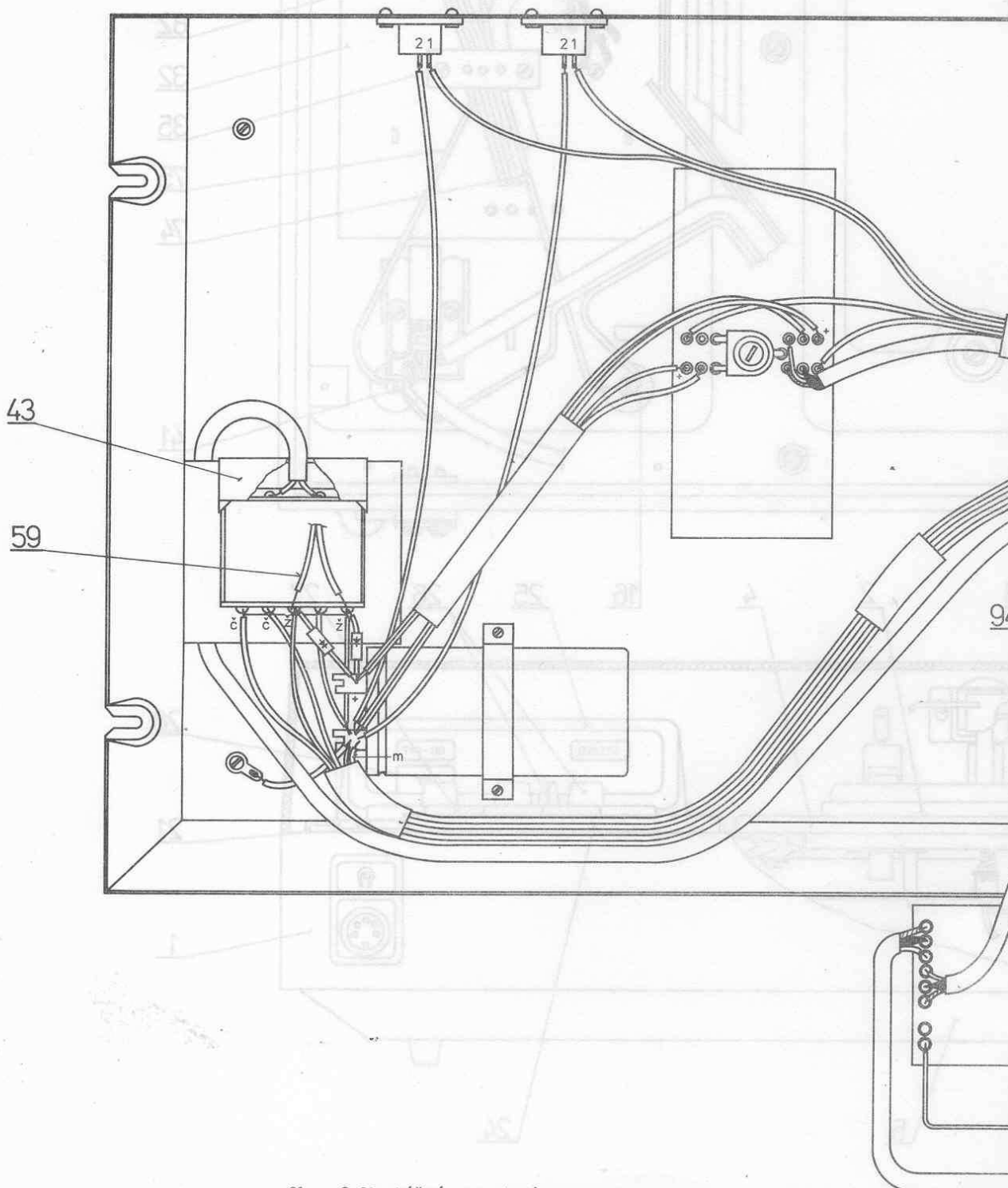


Obr. 6 Deska korekcí - strana spojů

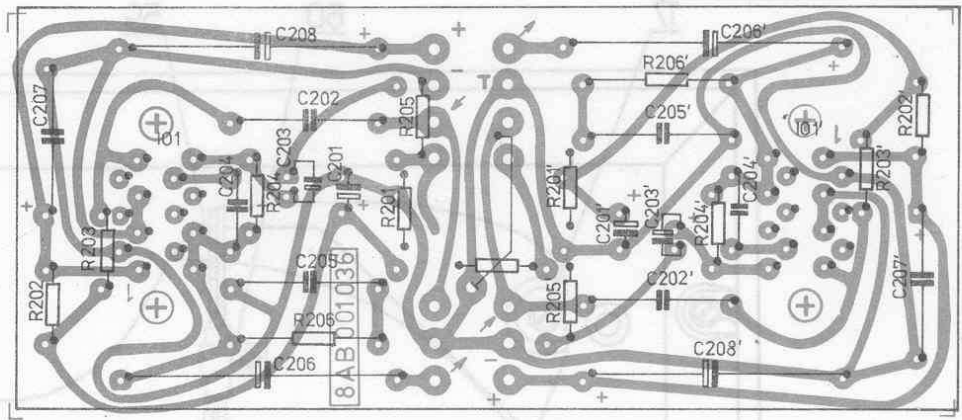




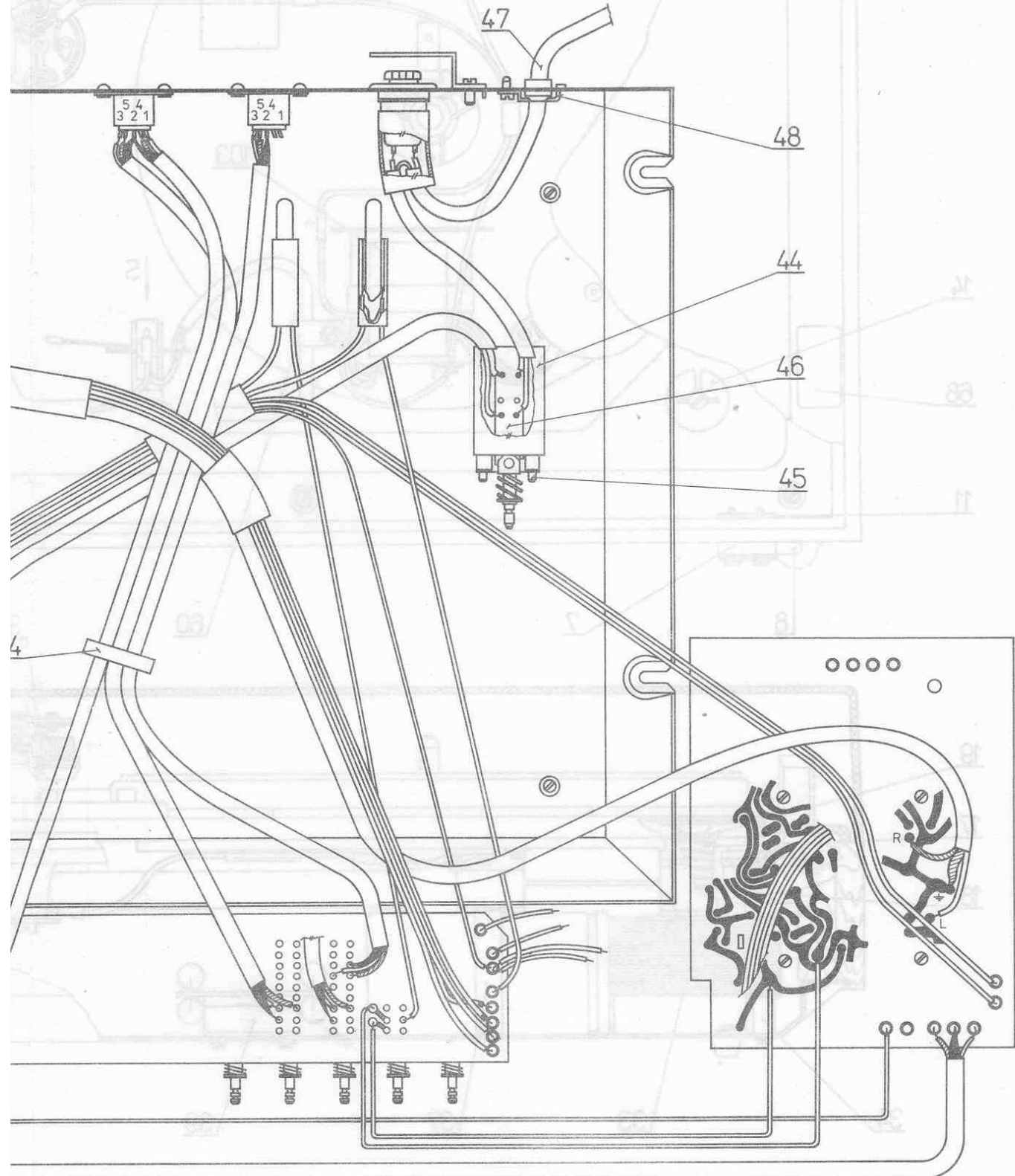
Obr. 7 Deska koncového stupně - strana součástek

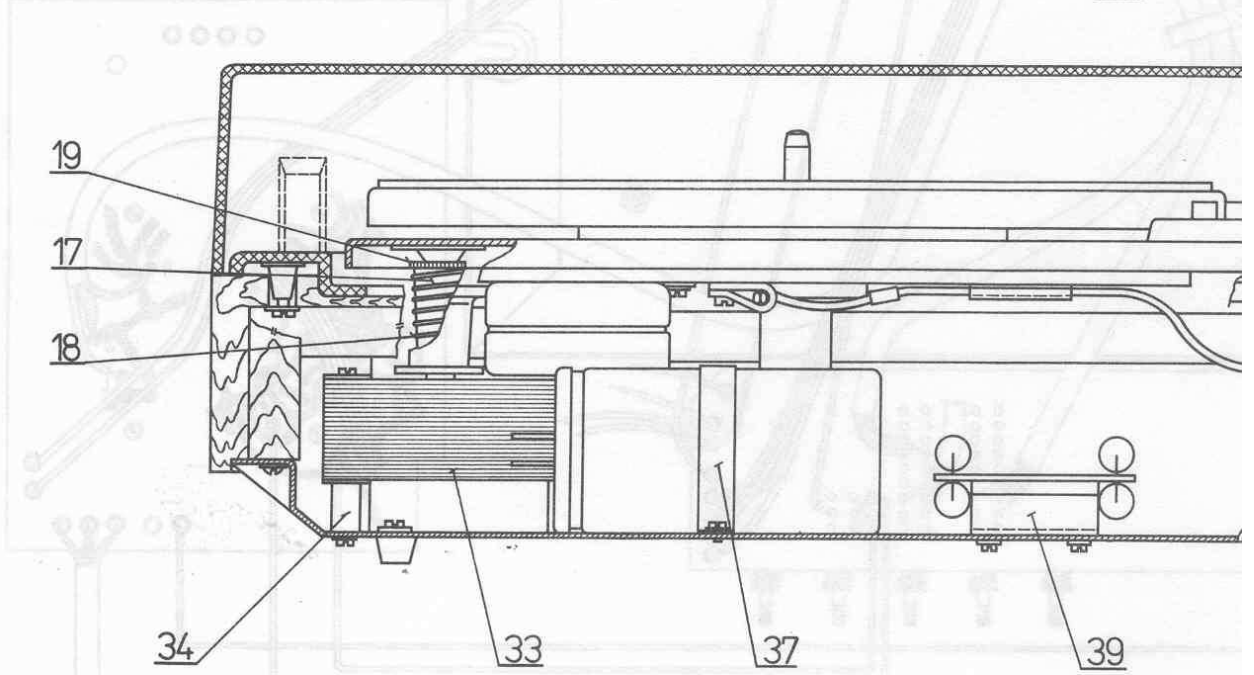
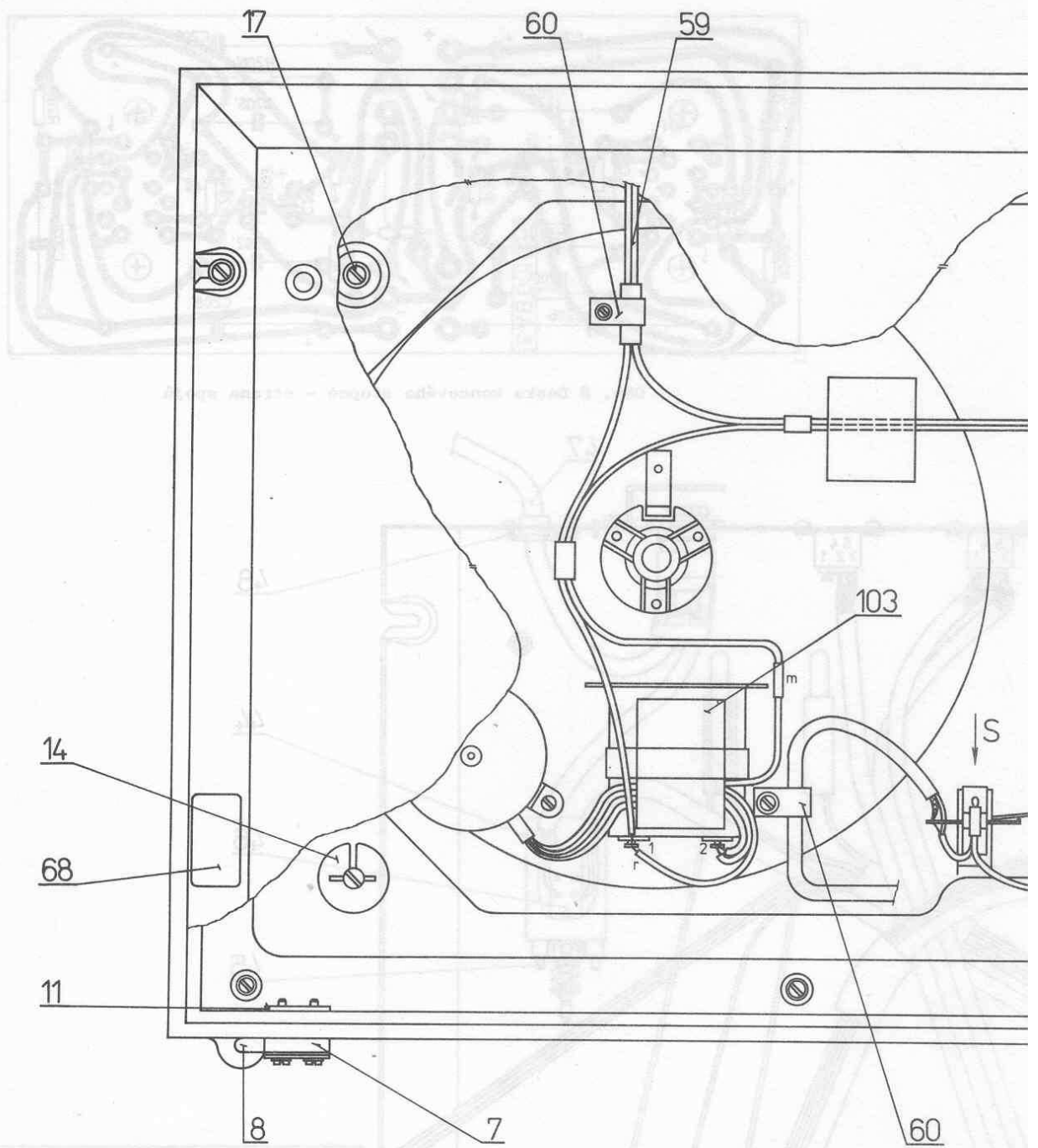


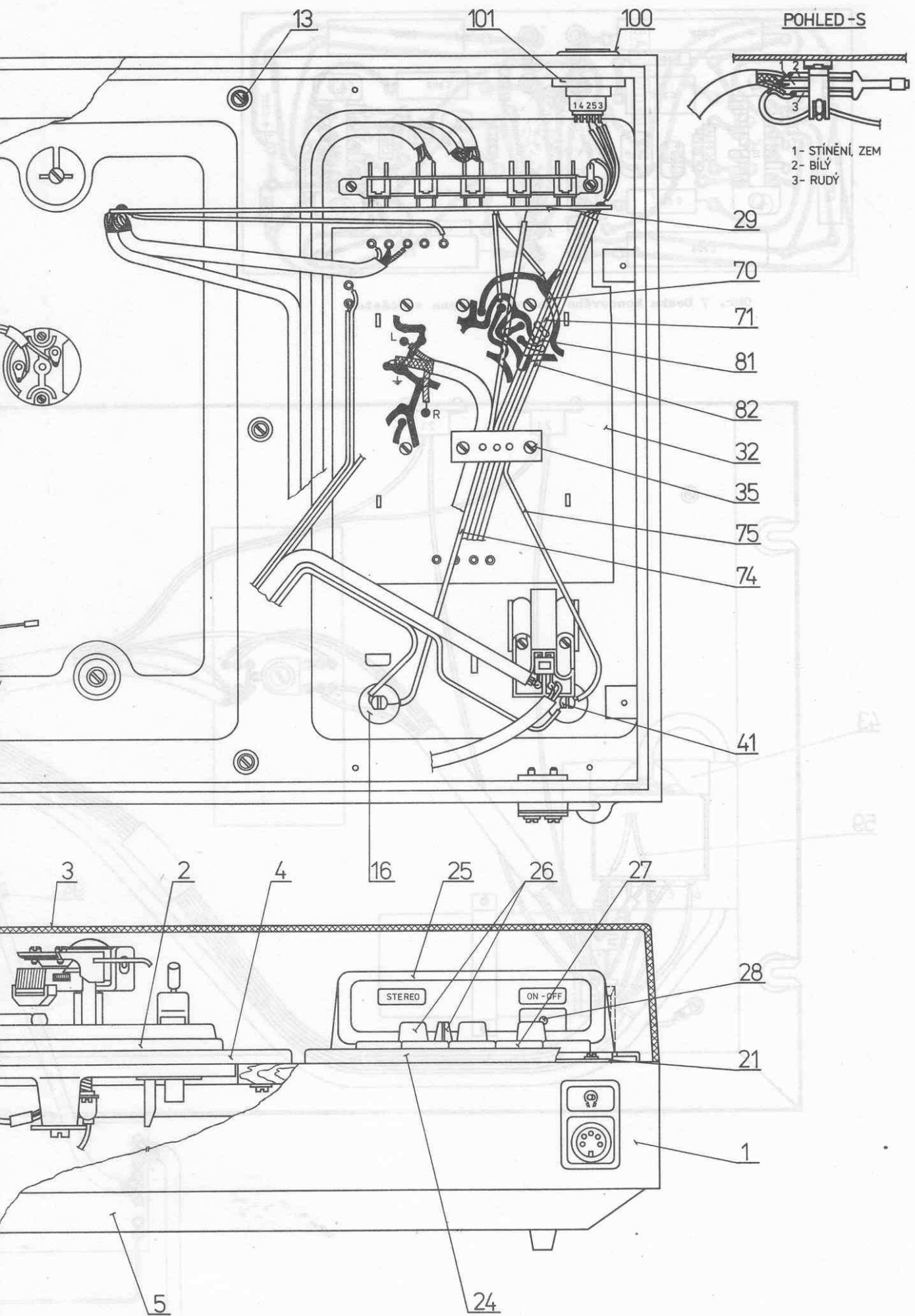
Obr. 9 Montážní zapojení

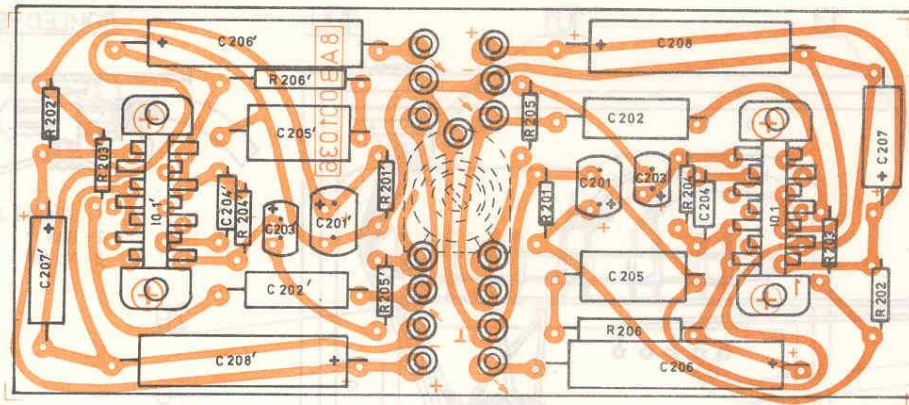


Obr. 8 Deska koncového stupně - strana spojů

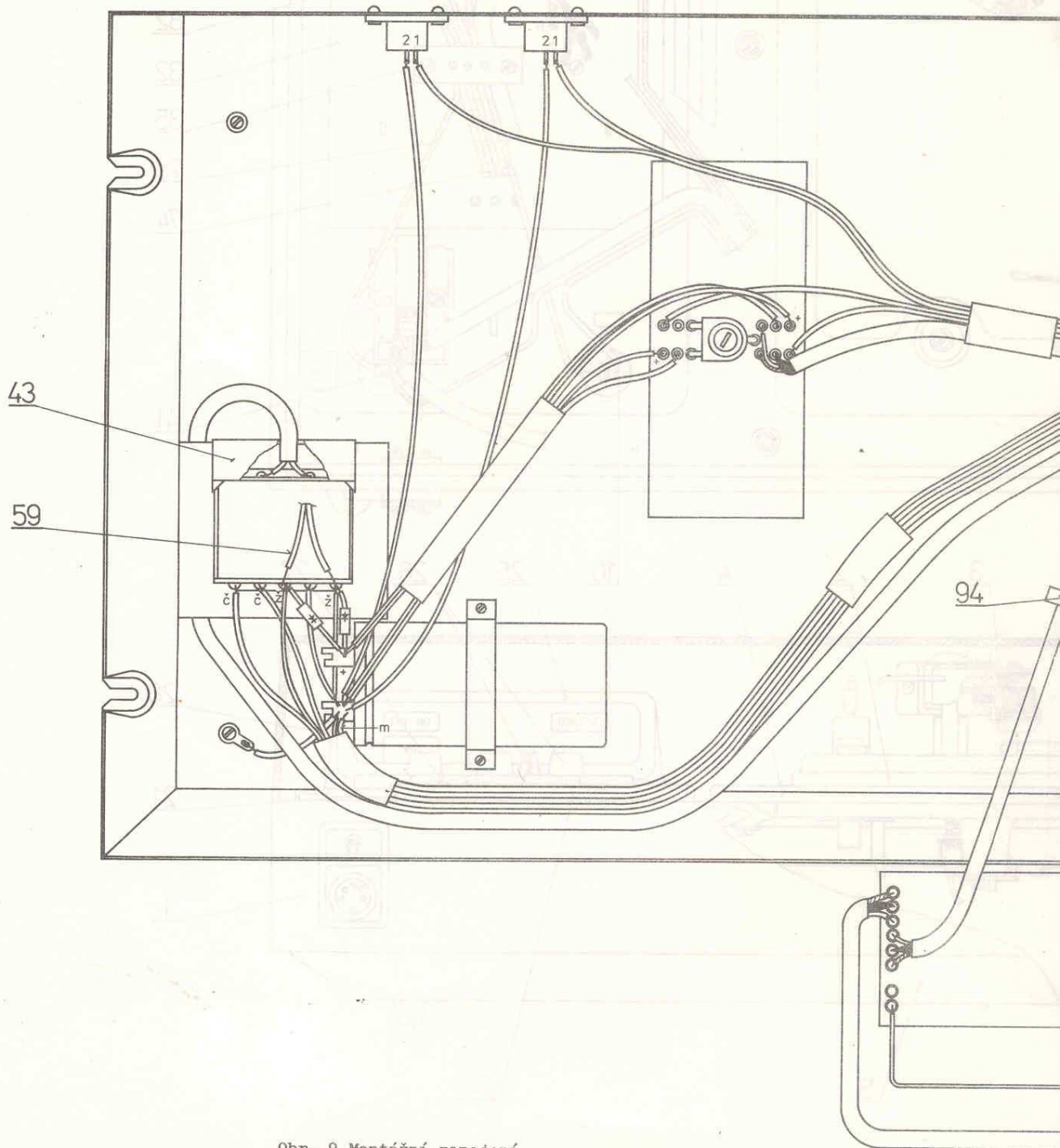




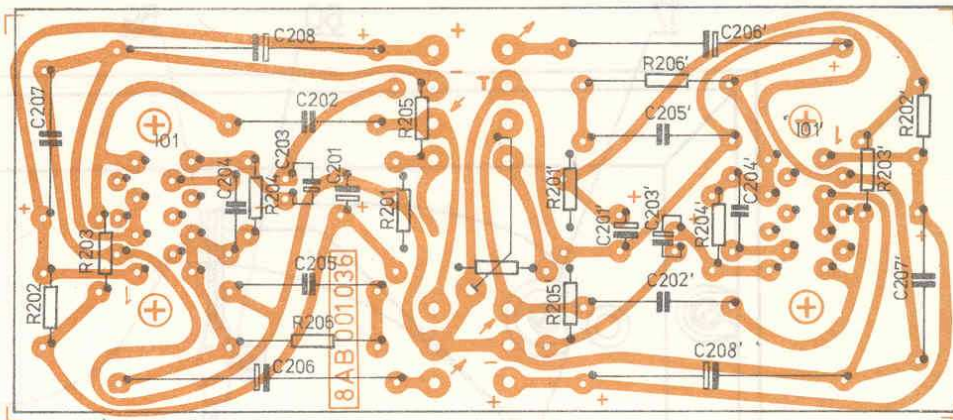




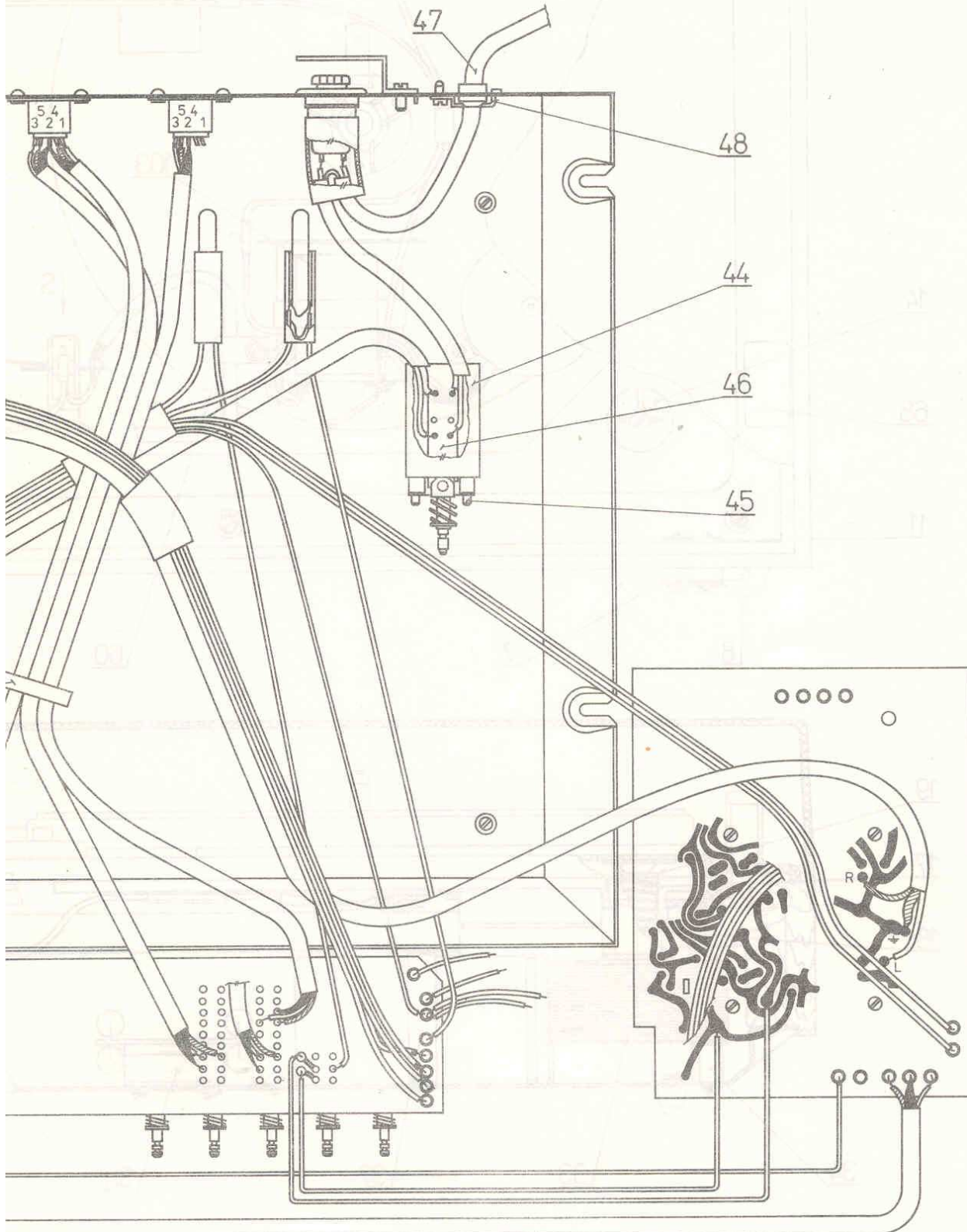
Obr. 7 Deska koncového stupně - strana součástek

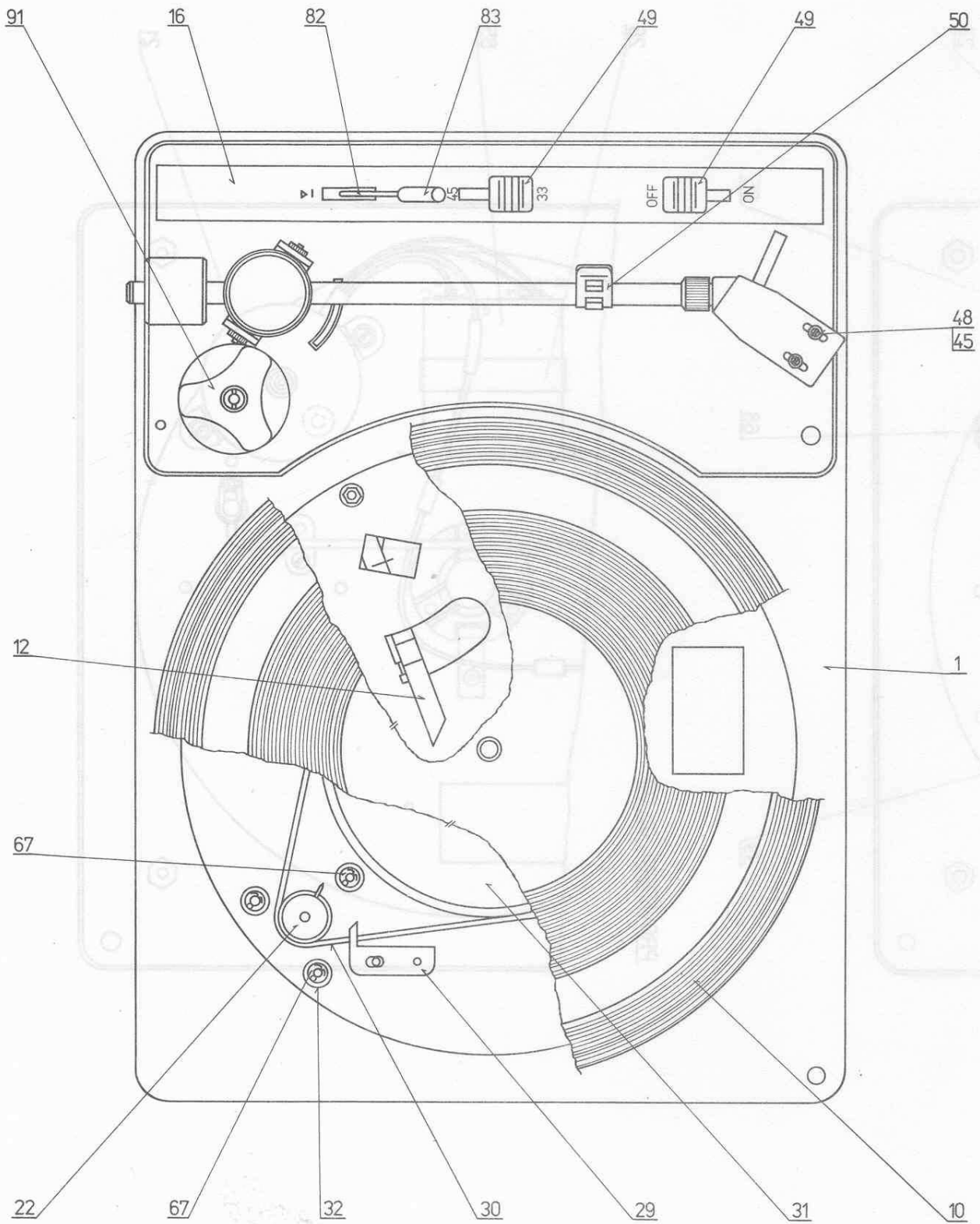


Obr. 9 Montážní zapojení

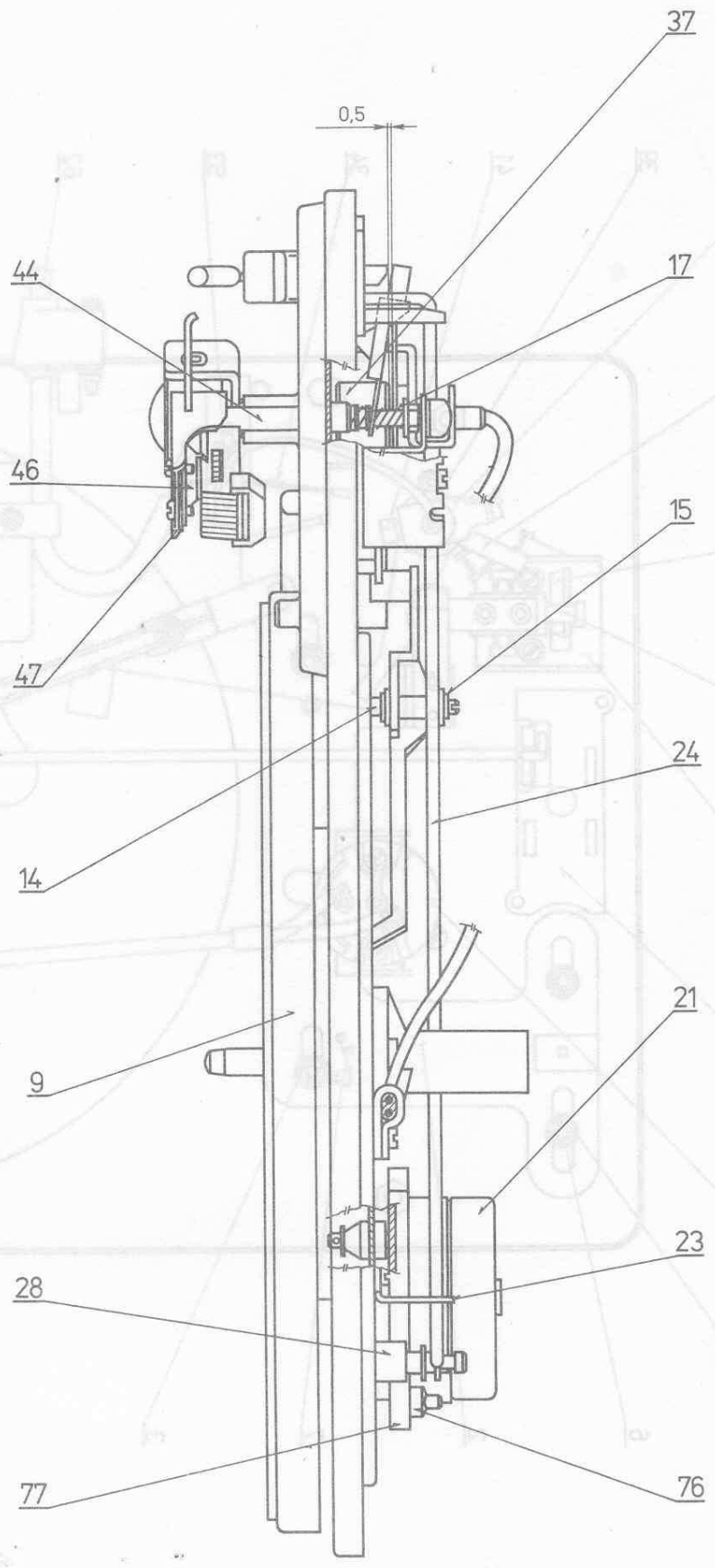


Obr. 8 Deska koncového stupně - strana spojů



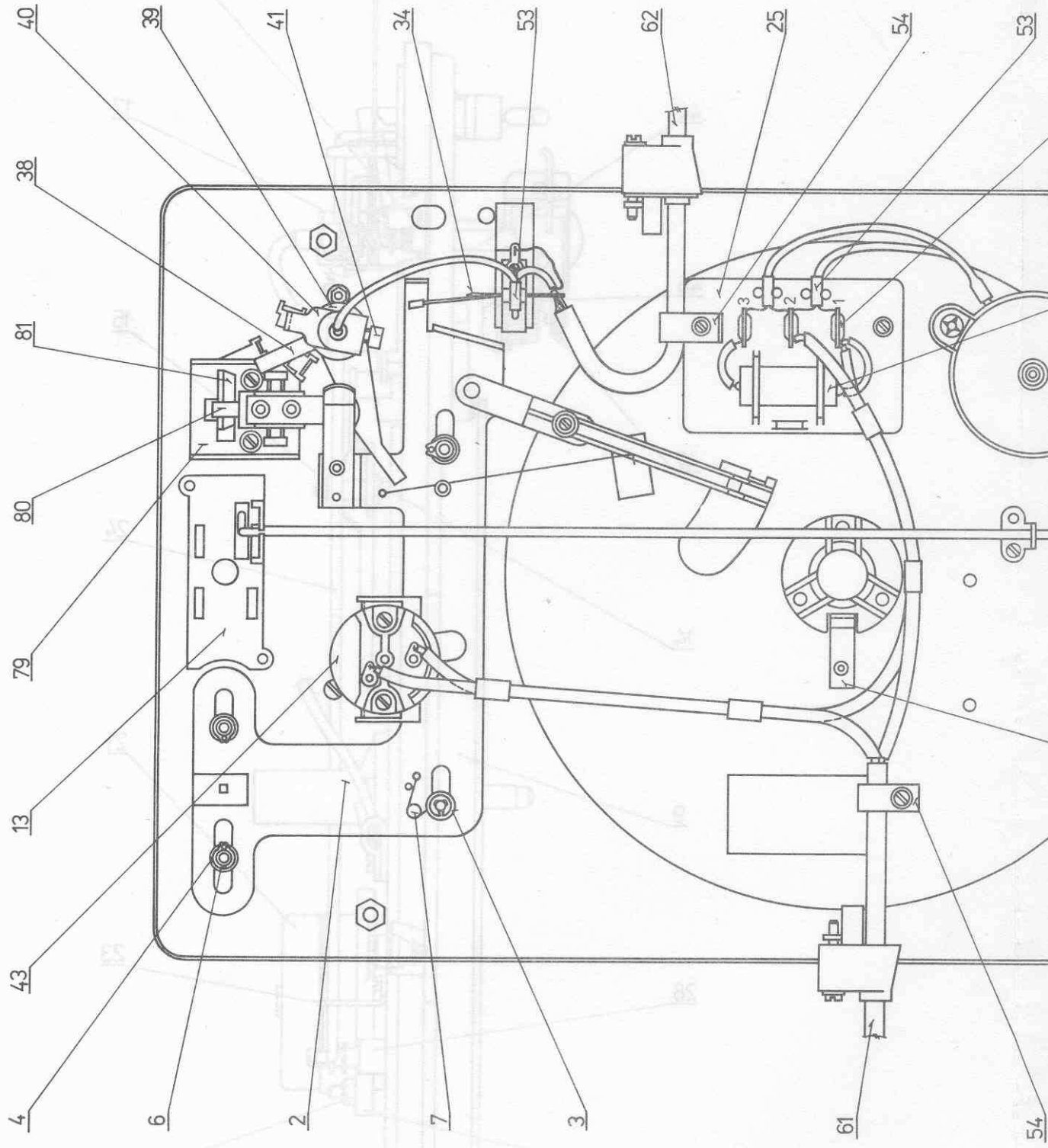


Obr. 11 Mechanické a náhradní díly HC 16- pohled shora

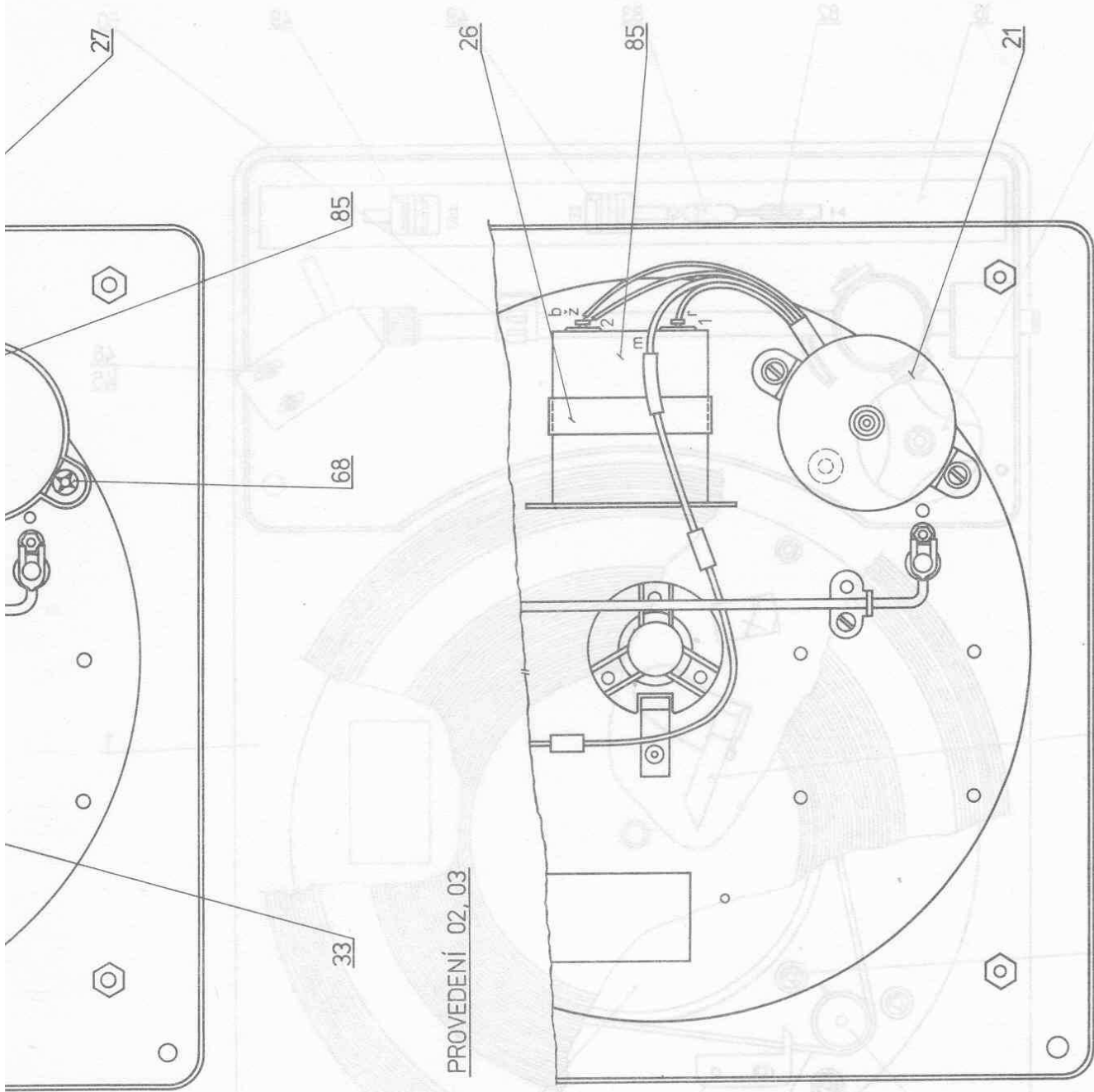


Obr. 13 Mechanické a náhradní díly HC 16- pohled z boku

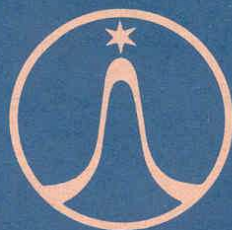




Obr. 12 Mechanické a náhradní



díly HC 16- pohled zdola



VYRÁBÍ: TESLA LITOVEL, K.P.  
VYDÁVÁ: TESLA ELTOS, OBOROVÝ PODNIK  
DATUM: KVĚTEN 1983

## Gramofonový přístroj NZC 160

<u>O b s a h :</u>	str.
01.00. Stručný popis	1
02.00. Popis zapojení	1
03.00. Technické údaje NZC 160	2
04.00. Měření a nastavení přístroje	3
05.00. Měření na jednotlivých deskách	4
06.00. Elektrické díly	5
07.00. Mechanické a náhradní díly NZC 160	7
08.00. Chassis HC 16	8
09.00. Technické parametry HC 16	8
10.00. Mechanické a elektrické nastavení HC 16	8
11.00. Mechanické a náhradní díly HC 16	9

### Seznam obrázků:

- Obr. 1 Zapojení přístroje pro měření
- Obr. 2 Schéma zapojení
- Obr. 3 Deska předzesilovače - strana součástek
- Obr. 4 Deska předzesilovače - strana spojů
- Obr. 5 Deska korekcí - strana součástek
- Obr. 6 Deska korekcí - strana spojů
- Obr. 7 Deska koncového stupně - strana součástek
- Obr. 8 Deska koncového stupně - strana spojů
- Obr. 9 Montážní zapojení
- Obr. 10 Mechanické a náhradní díly NZC 160
- Obr. 11 Mechanické a náhradní díly HC 16- pohled shora
- Obr. 12 Mechanické a náhradní díly HC 16- pohled zdola
- Obr. 13 Mechanické a náhradní díly HC 16- pohled z boku
- Obr. 14 Přenoska sestavená