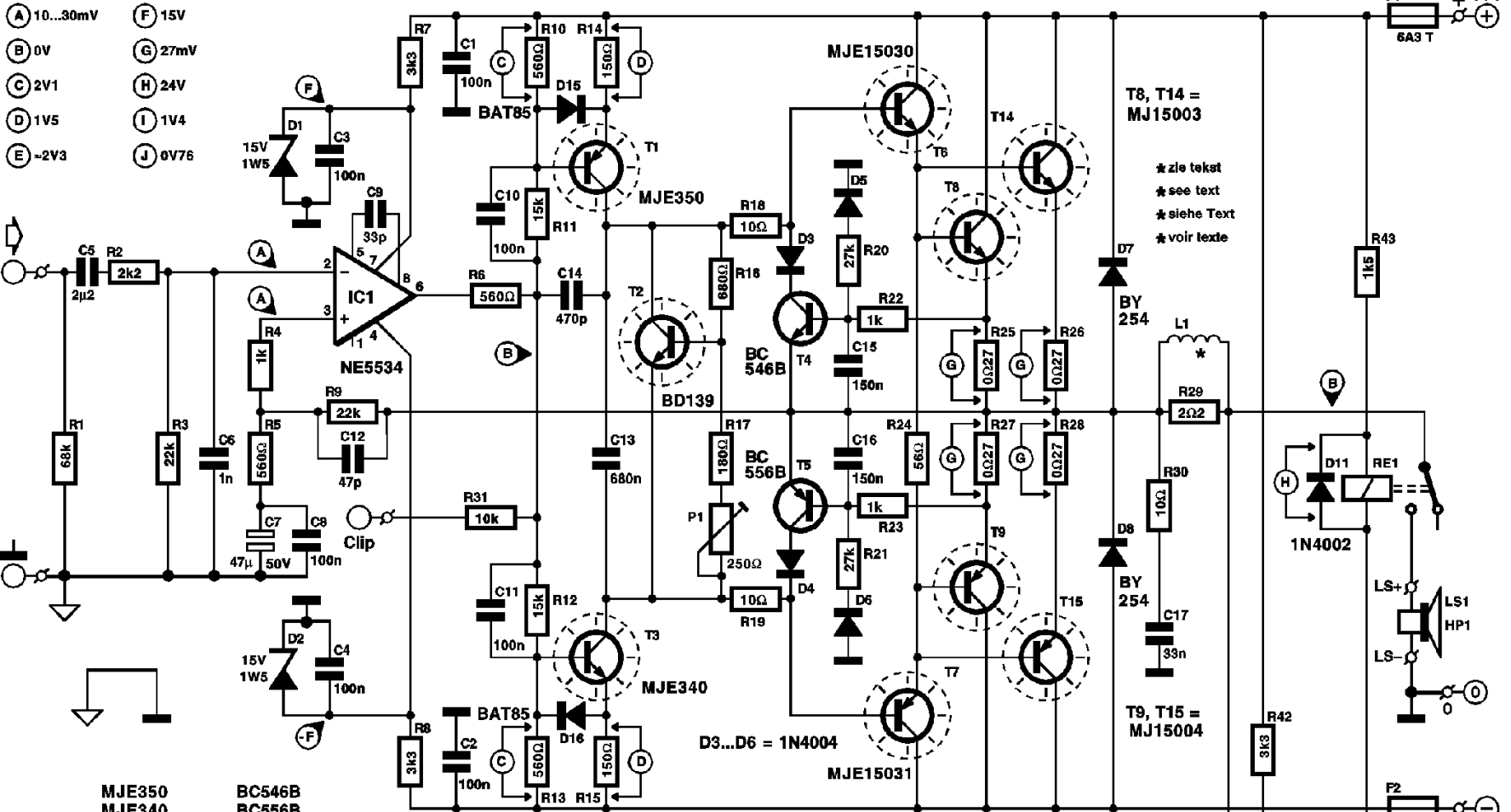


- (A) 10...30mV
- (B) 0V
- (C) 2V1
- (D) 1V5
- (E) -2V3
- (F) 15V
- (G) 27mV
- (H) 24V
- (I) 1V4
- (J) 0V76



T8, T14 = MJ15003
 * zie tekst
 * see text
 * siehe Text
 * voir texte

