

A „Sokol” táskarádió átalakítása rövidhullámra

A Magyarországon is forgalomba hozott, közkezdvelt „Sokol” típusú szovjet tranzistoros készülék hosszú- és középhullámú vételre készült. Azonban, vannak akiket a hosszúhullám helyett a rövidhullámú vétel érdekel. Az átalakítás kevés fáradsággal, minimális áramköri módosítással megoldható. Az egyetlen probléma a rövidhullámú tranzisztor beszerzése. 30 MHz határfrekvenciájú tranzisztorra van szükség ($f_T = 30$ MHz), mint amilyen az átalakításhoz is felhasznált AF 136 Tungstram gyártmányú. Helyettesíthető OC 615, OC 171, AF 139 stb. típusokkal is.

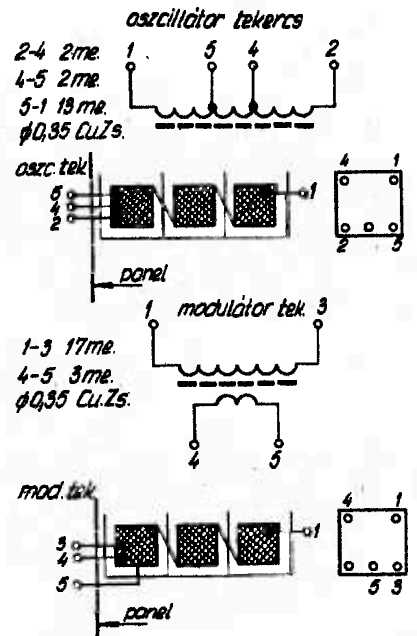
A készülék eredeti kapcsolását a Rádiótechnika 1966. márciusi számában közölték (119 old.). A módosított keverőfokozat kapcsolását pedig 1. ábránkon mutatjuk be (az átalakított rész vastag vonallal kihúztuk). A kidobozolt készüléken a 2. ábra tünteti fel a tekercsek és a tranzisztor elhelyezését.

Első lépésként megfordítjuk a kiszerezelt panelt, s a 3. ábrán vázlatosan jelölt fóliabekötéseket vesszük szemügyre. A tekercsek kiforrasztásával kezdjük: vigyázzunk arra, mert a két oszcillátor tekercs az A pontnál sapkájuk forrfitüleinél fogva egymáshoz és a panelhoz van kötve. Tehát el kell távolítani innen a forrasztóönt, majd a tekercslábak (számokkal jelölve) pontjairól is. Utána az A pont melegítésével (rövid ideig!) az árnyékoló sapkákat lehúzzuk,

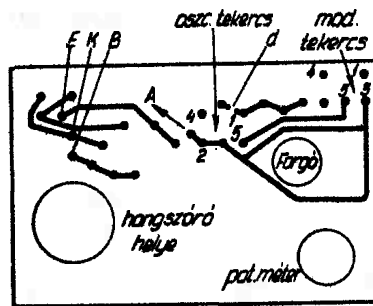
majd a tekercslábak gyors egymás utáni, felváltott melegítésével az oszcillátor tekercset kivehetjük. A modulátor tekercsen nincs árnyékoló sapka, itt csak a tekercset kell kiemelnünk.

A kivett tekercsekről ezután óvatosan lefosztjuk a ragasztott műanyag fedélt (melyből előzőleg természetesen ki kell csavarnunk a vasmagot, nehogy megsértsük a kis csévetestet). Ezután a csévetesteket feszítjük le (szintén ragasztva van) az alaplapokról, majd lecsipkedjük a tekercsvégeket és letekerjük a huzalt.

A tekercsek újratekerésére a 4. ábra részletes útmutatást ad. Majd sorban visszarakasztjuk a csévéket, a műanyag fedélt és becsavarjuk a vasmagokat. Itt annyi megjegyzést csupán, hogy célszerű a jobb szelek-



4. ábra



3. ábra

vot fogja át. A készüléket összeszerelve és a 6,8 pF-os antennakondenzátort visszaforrasztva a hüvelyhez, egy 1 m-es huzaldarabbal már hallhatjuk az állomásokat. Ezután hangoló generátorral vagy ismert adóállomás segítségével az oszcillátort a helyére hangoljuk — a sáv elején a vasmaggal, a sáv végén a forgón található trimmerrel. Hasonlóan utánhangoljuk végül a modulátor-kört is.

A jó vétel kárpótolt a fáradságért és átalakított készülékünk bizonyára sok örömet, jó szórakozást fog szerezni.

Gyursánszky Zoltán

APRÓHIRDETÉSEK

Elektronikus kutatási — fejlesztési témák irányítására ipari nagyvállalat felvezetése — körtervezésben jártas, gyengéramú villamosmérnököt. „Műszaki fejlesztés 5975” jellegre a Felszabadulás téri Hírdetőbe.

A Magyar Rádió keres akusztikával és elektroakusztikával foglalkozó mérnököt, lehetőleg szakmai gyakorlattal. Fizetés a kollektív szerződés szerint. Jelentkezni lehet a Magyar Rádió Személyzeti Osztályán, Budapest, VIII., Bródy Sándor utca 5-7. Csak írásban, életrajzzal, a szakmai pályafutás megjelölésével.

Behangolt tekercszerelevény, ki trafók, bloking, sorkimenők, hálózati trafók stb. Máté Imre mérnök, Budapest, X., Csérkesz u. 19. Zalka Máté ténél.

Szignálgenerátort keresek megvételre. Puskás Árpád, Jánoshalma.

Urh vevő anyagában és Servotest szignál tekercse, váltóval eladó. Endapest, IX., Lilliom u. 12.

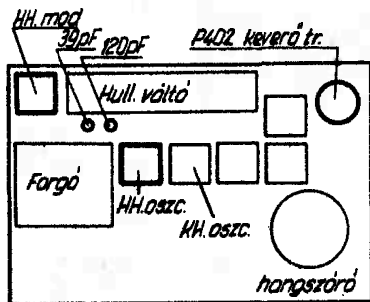
400 µF 500 V elkőeladó. Papp, VII., Péterffy Sándor u. 5.

Haláleset miatt feleslegessé vált műszerek, régebbi típusú rádiócsövek, saszik stb., rádióalkatrészek olcsón eladók. Vidékre utárvétél. Kerényi, Népszínház u. 57. 132-267.

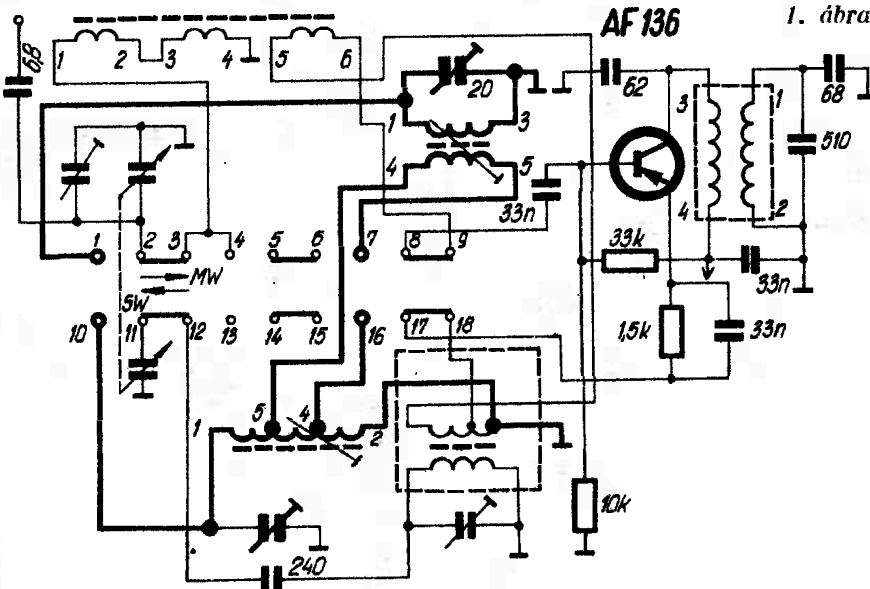
Piezó-kristályok, mikrofon, pick-up (hangszedő) betét, tranzisztoros fejhallgató javítás. Edelényi László, Budapest, IX., Telepy u. 20/b.

Mágnesezés, műszer, hangszóró, hangszer, televízió, lendkerék, kerékpárdinamó vidékről is. Elkékvő tekercselőhuzalt veszek. Autóakku töltőt készíték. Autóvillamosság, XIII., Csánydy u. 18.

Miniatűr kimenő, fázisfordító transzformátor. Tünderéretű KF, oszcillátor, ferrittekercs készítése. Utánvétellel is. Vámosi, VII. Almássy tér 12. 213-121.



2. ábra



1. ábra