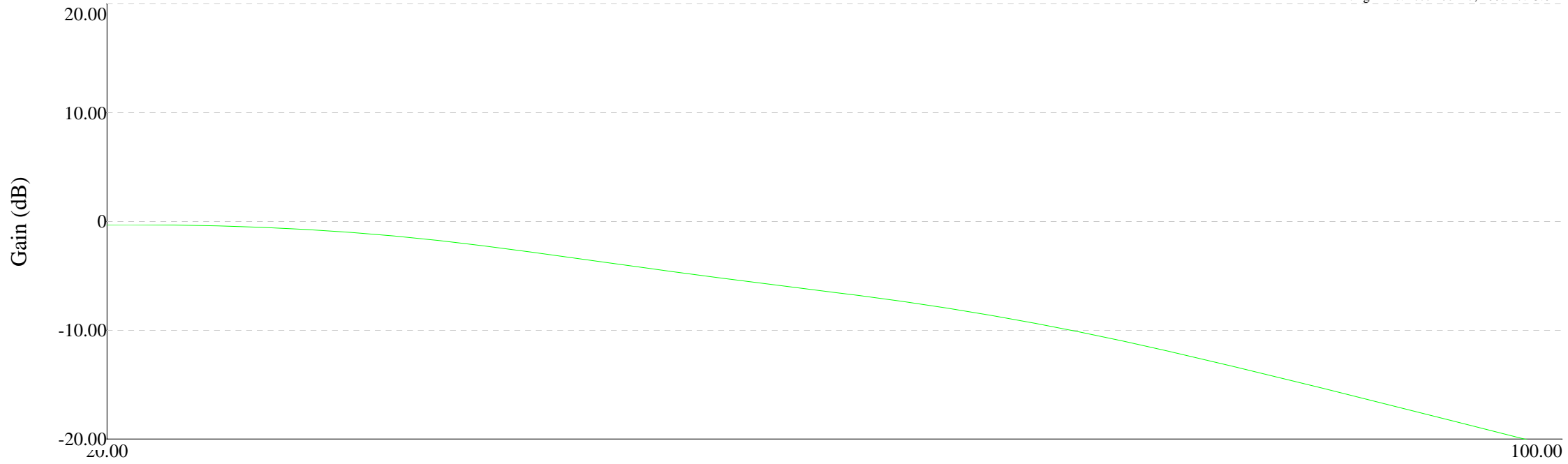


A subwoofer karakterisztikáját  
R12-R13-R14 ellenállások változtatásával  
lehet legkönnyebben befolyásolni. Ezeket a változtatásokat azonos ellenállásértékekkel végezzük.  
Az értéket csökkenteni kell ha a magasabb hangok felé szeretnénk  
eltolni a szűrő karakterisztikáját  
Az eredeti kapcsolásban ezen ellenállások értéke 33K volt.  
De a próbák során ez annyira mély vágást eredményezett, hogy csak igen nagyméretű  
subládánál volt értelme. 27k-4k2ig lehet kísérletezni vele.  
A legjobb eredményt a rajz szerinti beállítással értük el.  
A 100k-s trimmerrel az áramkör erősítése állítható be  
A mellékelt ábrán a rajz szerinti beállítás karakterisztikája látható

Az eredeti kapcsolás a HobbyElektronika folyóirat 2004/2  
számában jelent meg. Ott a karakterisztika változtatására relés  
átkapcsoló technika volt beépítve. Nekem ez a technika nem  
tetszett mert átkapcsoláskor akkorát recscent a rendszerem, hogy  
majdnem kivítte a mélynyomóimat. Továbbá tartalmazott még egy  
fázisfordító tagot de erre sem volt szükségem s elhagytam belőle  
ha valaki hiányolná nosza rajta. Legalább ilyen minőségű munkát  
mint ez és akkor tuti jó lesz aHE.  
Üdv Mrex

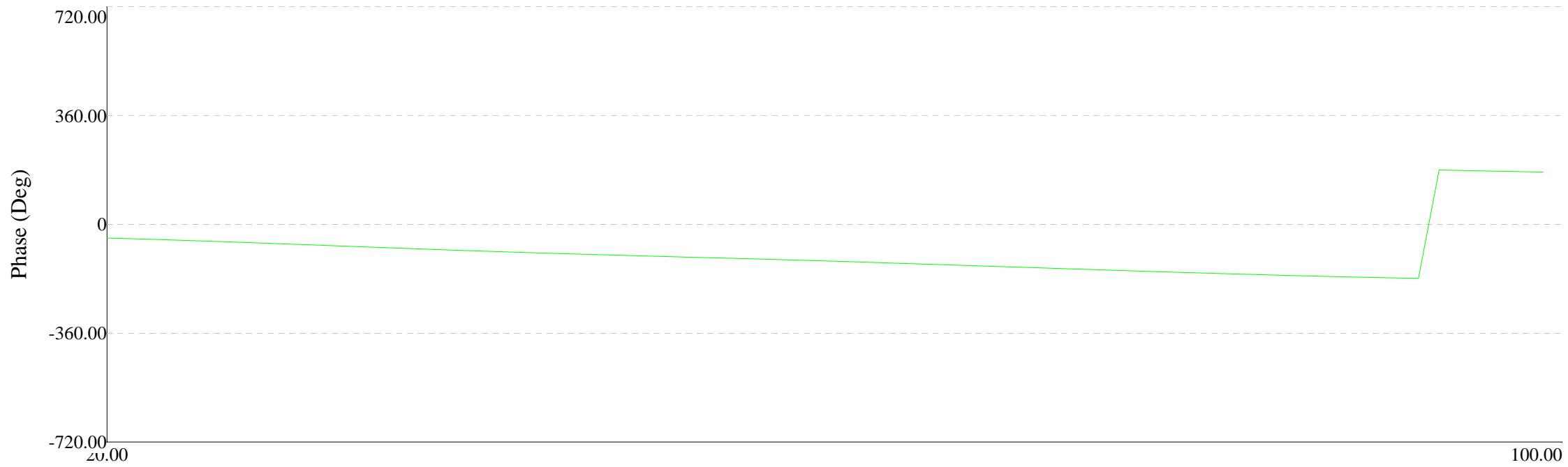
# Subwoofer

Printing Time:December 27, 2007 17:43:01



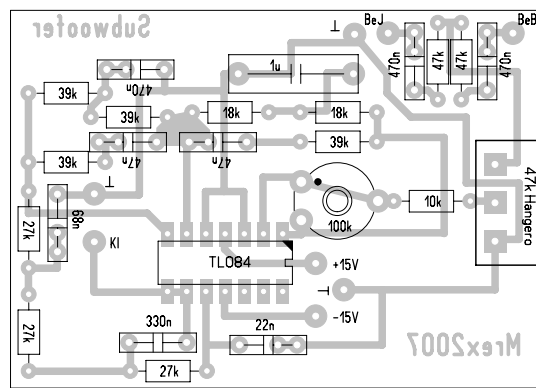
20Hz tól 100Hz ig van az x tengely tehát igen meredek ez a szűrő!!!

Traces: Bode Result,



Traces: Bode Result,

Frequency (Hz)



Subwoofer alkatrész oldal felőlinyomtatás nem tükrözött  
vasalós technikához

