



MŰSZAKI ADATOK ÉS SZERVIZ ALKATRÉSZ JEGYZÉK

euro F8.50 C F és euro F8.50 C P

A gyártási számában C jelet tartalmazó gázfűtőkészülékhez

**A Műszaki adatokban leírtak, a FÉG KONVEKTORGYÁRTÓ ZRT
termékeinek javítására kiképzett gázszerelők számára készült.
A készülékek műszaki beállítását a fogyasztónak elvégeznie TILOS!**

**FÉG KONVEKTORGYÁRTÓ ZÁRTKÖRŰEN MŰKÖDŐ RÉSZVÉNYTÁRSASÁG
2364 Ócsa Kiss J. utca 34-38.
MAGYARORSZÁG**

TARTALOMJEGYZÉK

TARTALOMJEGYZÉK.....	2
1. A KÉSZÜLÉK ADATAI.....	3
Műszaki adatok.....	3
Kéményméretezési adatok.....	4
Tartozékok.....	4
2 A KÉSZÜLÉK ROBBANTOTT ÁBRÁI ÉS TÉTELJEGYZÉKEI.....	5
Szerelt égőcső:.....	5
18441- Szerelt égőcső F 8.50C szerviz alkatrész jegyzéke.....	5
euro F8.50 C gázfűtőkészülék hőhasznosítójának robbantott ábrája.....	6
euro F 8.50 C-P és F8.50 C-F gázfűtőkészülék hőhasznosítójának szerviz alkatrész jegyzéke.....	6
euro F8.50C gázfűtőkészülék burkolatának ábrája és szerviz alkatrész jegyzéke.....	6
3. SZERELT EGYSÉGEK.....	7
Fő szerelt egységek.....	7
Gázszelepen cserélhető egységek.....	7
4. MUNKAFELÜLETEK.....	7
5. AZ ÉGÉSTERMÉK ÁRAMLÁSBIZTOSÍTÓ ÖSSZESZERELÉSE.....	7
6. MEGFELELŐSÉGI NYILATKOZAT, TANÚSÍTVÁNY.....	8

1. A KÉSZÜLÉK ADATAI

Műszaki adatok

Ezen útmutatóban szereplő készülékek elsősorban lakóhelyiségek fűtésére készültek, de alkalmasak egyéb, pl. irodák, közösségi helyiségek fűtésére is. Kivételük szerint lehetnek zárt égésterűek, melyek a felállítási helyiség légterétől függetlenül üzemelnek, vagy kéményes készülékek, melyek az égéshez szükséges levegőt a felállítási helyiség légteréből veszik és az égéstermék a csatlakozó kéménybe továbbítják.

Atmoszférikus, előkeveréses gázégővel, korrozióálló acéllemezéből.

Műszaki adatok			
Típus		euro F8.50C	
		F	P
Magasság (mm)	A	605	605
Szélesség (mm)	B	770	770
Mélység (mm)	C	280	360
Tömeg (kg)		28,5	
Gázcsatlakozás		G1/2"	
A P típusú készülék csatlakozó égéstermék elvezető csövének a névleges átmérője: 76 mm			

Teljesítmény és beállítási adatok:				
Gázfajta			Földgáz H	PB-gáz
Kategória			II _{2HBBP}	
Fűtőérték	kWh/m ³		9,4	32,2
Névleges teljesítmény	kW	F	5,8	5,9
		P	5,3	5,4
Hőterhelés	kW	F	6,2	6,4
		P	6,2	6,4
Hatásfok névleges terhelésen	%	F	94	93
		P	86	85
Csatlakozó nyomás	mbar		13-20	30
Névleges égőnyomás	mbar		10	29,8*
Névleges gázterhelés 15°C-os gáz hőmérséklet esetén	m ³ /h		0,66	0,2
	kg/h			0,51
Égőnyomás csökkentett gázterheléshez	mbar		1,6	4,8
Csökkentett gázterhelés 15°C-os gáz hőmérséklet esetén	m ³ /h		0,26	0,08
	kg/h			0,20
Készülékre jellemző max. üzemi hőmérséklet	°C		120	
Fűvóka jelölése			220	130
Fűvóka ø	mm		2,2	1,3
Gyújtóégő fűvóka jelölése			barna	piros
Gyújtóégő fűvóka ø	mm		0,4	0,2
Takarékfójtó csavar ø	mm		1,2	0,7
Fűvókatartó benyúlási hossz:	mm		7,5	7,5
Kombinált gázszelep típusa			CR640	
MBVTI tanúsítvány száma			CE 1009	

* Nyomásszabályozó szabályozócsavart jobbra forgatva kiiktatjuk. / túlerőltetni tilos! /

Az adatok 15°C gáz hőmérsékletre, 1013 mbar légköri nyomásra és hőegyensúlyi állapotra vonatkoznak. Hideg indítás esetén a gázterhelési értékek a műszaki adatokban megadottnál 5%-al nagyobbak. A gázterhelés megengedett eltérése beszabályozáskor ±2.5% ellenőrzéskor ±5%. PB-gáz esetén a névleges gázterhelést csak ellenőrizni kell, mivel a gázterhelés a fűvóka és az előtétfűvóka által meghatározott. A fűvóka előtti nyomás (égőnyomás) megengedett eltérése, a gázszelep kimeneti nyomásmérő csomóján mérve, ±5%. A megadott gázterhelés beállítása érdekében a fűvóka előtti nyomás túrésen belüli módosítása megengedett.

FIGYELMEZTETÉS: Névleges terhelés esetén a megadottnál nagyobb, csökkentett terhelés esetén a megadottnál kisebb gázterhelés beállítása következtében az égéstermékben mérgező szénmonoxid jelenik meg.

A csökkentett terhelés beszabályozásakor megengedett eltérés $\pm 5\%$, ellenőrzéskor $\pm 10\%$ és PB-gáz esetén $\pm 20\%$. A PB gázzal üzemelő készülékek beszabályozása, mivel használat közben a palackban lévő gáz összetétele változik, tiszta butánnal történik. PB-gázzal (50% Bután-50% Propán) vizsgálva a gázterhelési értékek 5%-al nőnek.

Kéményméretezési adatok

Az égéstermék kiáramlás érzékelővel ellátott készülékek kéményét névleges terhelésen a szokásostól eltérően, a felfűtési szakasz átmeneti adatai alapján kell méretezni, azért, hogy a készülék biztonsági berendezése a felfűtési folyamat során ne zárjon le. A felfűtési adatokra történő méretezés megfelelősége garantálja a hőegyensúlyi állapot esetén is a kényhuzat megfelelőségét, ezért névleges terhelésen hőegyensúlyban nincs szükség a kémény méretezési számítását elvégezni. Csökkentett terhelésen történő ellenőrzéshez a megadott hőegyensúlyi adatokat kell használni.

* Kéményméretezéséhez szükséges adatok		Névleges	Csökkentett terhelésen
A	Égéstermék visszaáramlás érzékelő (TTB) reakció ideje	sec	206
B	Hőmérséklet az égéstermék-áramlásbiztosító után a reakció idő elteltével	°C	136
C	A kéményben biztosítandó minimális égéstermék hígítási tényező a reakció idő leteltekor		2,73
D	Hígított égéstermék tömegáram a reakció idő elteltével	g/sec	6,68
E	Hígítatlan égéstermék tömegáram	g/sec	2,38
F	A készülék minimális huzatigénye	Pa	2
G	A készülék égéstermék elv. csonkjának jellemző átmérője.	mm	75

*A kéményméretezéssel kapcsolatos tájékoztatás a www.feg.hu honlapon találhatóak.

Tartozékok

- Beszerelési és javítási előírás
- Üzemeltetési és használati előírás
- Műszaki adatok és szerviz alkatrész jegyzék
- "P" jelű -kéményes-készüléknél:
 - 1 db. Égéstermék áramlásbiztosító, szerelési rajz
 - 1 db. Hgf. horny. csavar M4x12
 - 2 db. Láb
 - 4 db. Állítócsavar
 - 6 db. Hlf.tm.f.csavar M6x16
 - 6 db. Alátét M6A
 - 2 db. Df.tm.facsavar 5x40
 - 1 db. Tömítés
- Jótállási jegy
- Szervizhálózati címjegyzék
 - 1 db. Égéstermék áramlásbiztosító
 - 1 db. Csatlakozó csonk
 - 3 db. Lemezcsavar 4,2 x 13
 - 1 db. Hatlapú csavaranya M4
 - 1 db. Alátét
 - 4 db. Védősapka
 - 2 db. Támaszlemez
 - 6 db. Hl anya M6
 - 2 db. Műanyag tipli $\phi 10 \times 44$

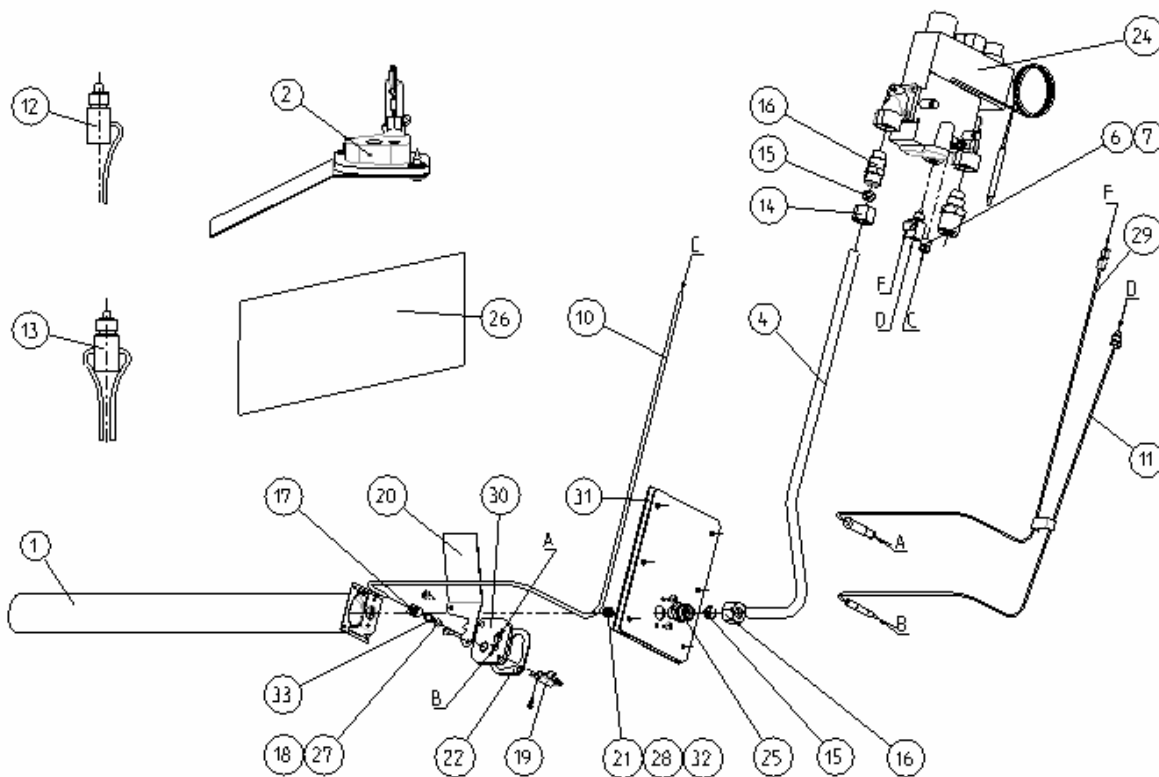
Figyelem!

- A „P” jelű készülék Égéstermék áramlásbiztosítóját a 7. oldalon található ábra szerint kell összeszerelni.
- Az „F” jelű, külsőfali készülék csak a felszerelési falszélességnek megfelelő méretben, teleszkóposan állítható F701T.9 vagy F701T.9C normál; F701T.9.1 vagy F701T9.1C növelt méretű; F701T.9.2 vagy F701T9.2C csökkentett méretű külső fali tartozékkal szerelhető.
- A külső fali tartozék a készülék elválaszthatatlan része, amit megvásárolhat a készülékkel együtt csomagolva is, de önállóan, külön csomagoló dobozban is.
- A külső fali tartozék összeszerelését a „Falitartozék beépítési útmutató” füzetben leírtak szerint kell elvégezni.

Az előírtól eltérő falitartozék használata a készülék veszélyes működését eredményezheti!

2 A KÉSZÜLÉK ROBBANTOTT ÁBRÁI ÉS TÉTELJEGYZÉKEI

Szerelt égőcső:

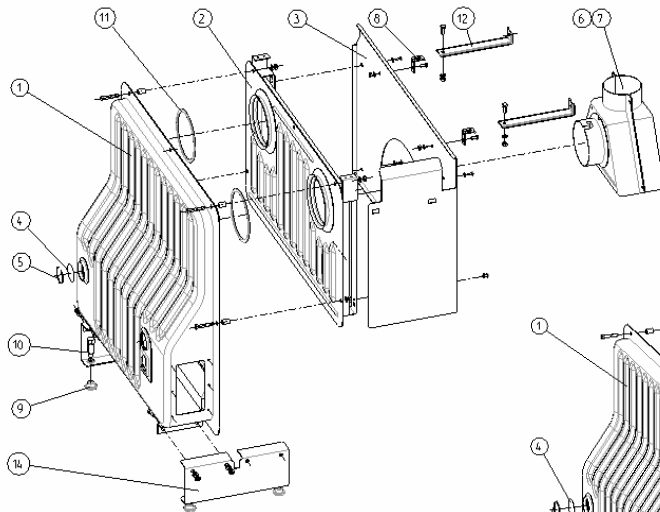


18441- Szerelt égőcső F 8.50C szerviz alkatrész jegyzéke

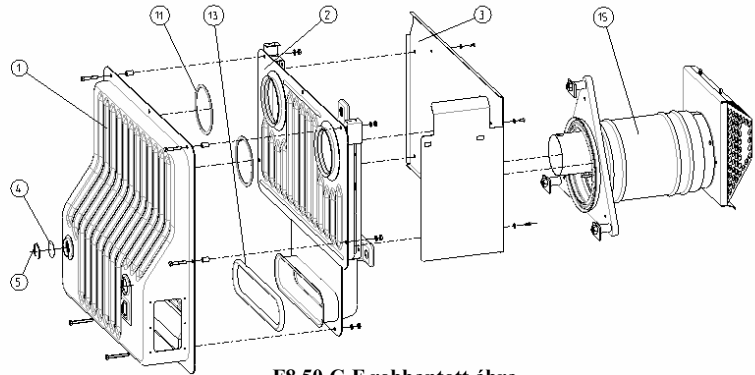
	EAN kód	Megnevezés	Megjegyzés		EAN kód	Megnevezés	Megjegyzés
1.	5996329041136	Szerelt égőcső	F - Fg.	18.	5996329001802	Biztosítólang fűvóka	Ø 0,4 Fg.
	5996329041143		F - PB.	19.	5996329006555	Teljes gyújtóégő	
	5996329041150		P - Fg.	20.	5996329041310	Nézőlemez	
	5996329041167		P - PB.	21.	5996329002120	Fűvóka	Ø2,2 FgH 25
2.	5996329041174	Szerelt gyújtóégő	Tartalmazza a 6, 17, 18, 19 és 29-es tételeket	22.	5996329003745	Gyújtótartó szigetelés	
	5996329041181			Ø0,4 Fg Ø0,2 PB	24.	5996329033254	CR6 gázszelep
3.	5996329034275	Gázbekötőcsonk					
4.	5996329041198	Összekötőcső		25.	5996329034916	Fűvókatartó	
5.	5996329031816	Worgas égő		26.	5996329017803	Pb. gázhoz átállító garn.	F8.50-hez
6.	5996329006340	Szorítóhüvely	CR6-hoz	27.	5996329001796	Biztosítólang fűvóka	Ø 0,2 PB
7.	5996329000393	Biztosítólang csavar	CR6-hoz csatlakozik	28.	5996329001994	Fűvóka	Ø 1,3 PB
10.	5996329027758	Hajlított gyújtólangcső		29.	5996329031403	Egybeszigetelt elektróda	640 mm
11.	5996329027765	Hajlított termoelem		30.	5996329031830	Gyújtótartó	Átmenő
12.	5996329034923	Termofeszültség adapter	Zártégésterű típushoz	31.	5996329006234	Szigetelés	
13.	5996329027772	SIT szerelt megszakító	Kéményes típushoz	32.	5996329002144	Fűvóka	Ø 2,4 S-gáz
14.	5996329004575	Hollandi anya	Ø 10-es csőhöz				
15.	5996329007040	Tömítőgyűrű	Ø 10-es csőhöz				
16.	5996329001154	Csatlakozó csavar					
17.	5996329000409	Biztosítólang csavar	gyújtólang égőhöz				

euro F8.50 C gázfűtőkészülék hőhasznosítójának robbantott ábrája

euro F 8.50 C-P és F8.50 C-F gázfűtőkészülék hőhasznosítójának szerviz alkatrész jegyzéke



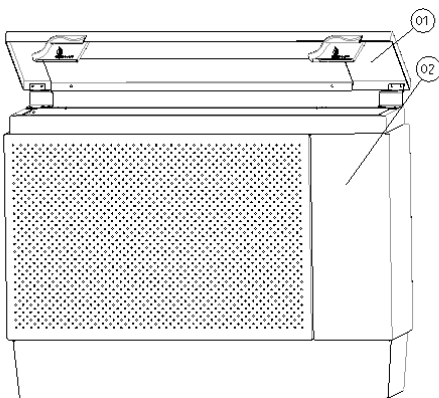
F8.50 C-P robbantott ábra



F8.50 C-F robbantott ábra

	EAN kód	Megnevezés	Megjegyzés		EAN kód	Megnevezés	Megjegyzés
1.	5996329005015	Teljes mellső doboz	kéményes	10.	5996329016950	Állítócsavar	kéményes
	5996329041204		külsőfali		11.	5996329006270	Szigetelés
2.	5996329041303	Teljes hátsó doboz	kéményes	12.	5996329016967	Támaszlemez-barna	kéményes
	5996329041211		külsőfali		5996329011092	Támaszlemez-beige	
3.	5996329041228	Háttemez -horganyzott-			5996329008078	Támaszlemez-fehér	
4.	5996329006999	Tárcsa			5996329016974	Támaszlemez-világos szürke	
5.	5996329005480	Rögzítőrugó		13.	5996329006241	Szigetelés	külsőfali
6.	5996329041235	Égéstermék áramlás biztosító		14.	5996329036170	Láb -barna-	kéményes
7.	5996329017032	Hőhatároló I.			5996329004988	Láb -beige-	
	5996329017049	Hőhatároló II.		5996329036187	Láb -fehér-		
8.	5996329010040	Támasztartó	kéményes	5996329036194	Láb -világosszürke-		
9.	5996329007163	Védősapka		15.		Külsőfali tartozék	

euro F8.50C gázfűtőkészülék burkolatának ábrája és szerviz alkatrész jegyzéke



	EAN-kód	Megnevezés	Szín
1.	5996329041273	Teljes tetőlemez	barna
	5996329041280		beige
	5996329041297		fehér
	5996329041242	Perforált burkolat	barna
	5996329041259		beige
	5996329041266		fehér

3. SZERELT EGYSÉGEK

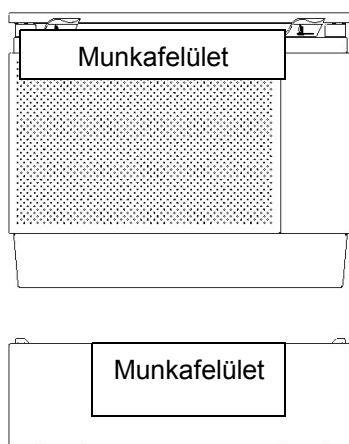
Fő szerelt egységek

EAN-kód	Megnevezés	EAN-kód	Megnevezés
5996329041136	Szerelt égőcső F – Fg.	5996329041273	Szerelt tetőlemez - barna
5996329041143	Szerelt égőcső F – PB.	5996329041280	Szerelt tetőlemez - beige
5996329041150	Szerelt égőcső P – Fg.	5996329041297	Szerelt tetőlemez - fehér
5996329041167	Szerelt égőcső P – PB.	599632904132	Szerelt hőhasznosító – F
5996329041242	Perforált burkolat - barna	599632904133	Szerelt hőhasznosító - P
5996329041259	Perforált burkolat - beige	5996329041174	Szerelt gyújtóégő – F
5996329041266	Perforált burkolat - fehér	5996329041181	Szerelt gyújtóégő - P

Gázszelepen cserélhető egységek

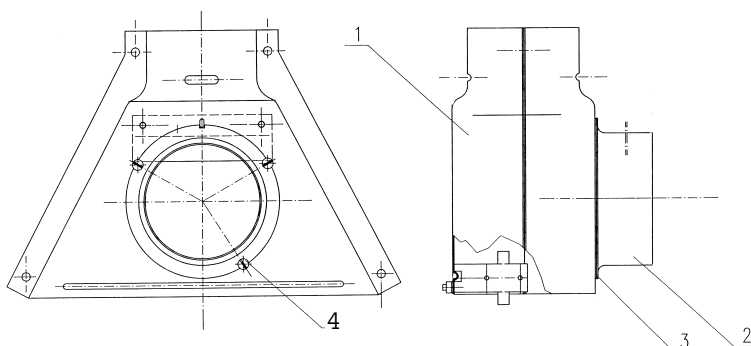
EAN-kód	Megnevezés	EAN-kód	Megnevezés
5996329007743	Termosztát	5996329033254	Szerelt szelep
5996329000713	Mágnesbetét		
5996329010019	Takarékfolytató csavar „O” gyűrű		
5996329005329	Piezo gyújtó		

4. MUNKAFELÜLETEK



- **Ne használja a készüléket burkolat nélkül.** A készülék hőleadó munkafelületei a tetőlemez és a burkolat mellső felületén találhatók (a bal oldali ábrán jelölt területek);
- Felhívjuk a figyelmet, hogy ezen felületeket a készülék kihűlése előtt **érinteni tilos!**
- **Tartsa be az előírt védőtávolságokat.** A készülék előtt éghető anyagból készült bútor még ideiglenesen sem helyezhető el 80 cm távolságon belül.
- Közforgalmú helyeken (pl. üzlethelyiségek, kommunális létesítmények, stb.) felszerelt készülékeknél védőrácsot kell alkalmazni, a védőtávolság betartásának érdekében.
- Kisgyermekek biztonságára fokozottan ügyeljünk, ne engedjük őket a készülék közelébe. Szükség esetén alkalmazzunk védőrácsot.
- A készüléket tetőlemezét a jobb oldalon (szemből nézve) található fogantyúnál fogva kell felemelni!
- A gázfűtőkészülék mögött éghető anyagú falburkoló (pl. tapéta) nem lehet! A falról az égéstermék kivezető csontok középpontjának vége 400 mm magasságban és 500 mm szélességben el kell távolítani az éghető anyagot!

5. AZ ÉGÉSTERMÉK ÁRAMLÁSBIZTOSÍTÓ ÖSSZESZERELÉSE



Az égéstermék áramlásbiztosítót a csomagoló dobozából kivéve a következőképpen kell összeszerelni:

Égéstermék áramlásbiztosítóra (1) Szigetelést (3), majd Csatlakozó csontot (2) helyez, melyeket 3 db lemezcsavarral (4) rögzít.

6. MEGFELELŐSÉGI NYILATKOZAT, TANÚSÍTVÁNY

1. Megfelelési nyilatkozat, tanúsítvány kiállítója: 2. Gyártó:
F É G K O N V E K T O R G Y Á R T Ó Z R T F É G K O N V E K T O R G Y Á R T Ó Z R T
Minőségbiztosítási Főosztály 2364 Ócsa, Kiss János u.34-38
3. Termék szabatos megnevezése (rendelgetése):
euro F8.50C F és euro F8.50C P típusú gázfűtőkészülék föld- vagy PB-gázra
4. Mennyiség: 1db 5. Tömeg és (vagy) méret: 28,5 kg
6. Gyártás időpontja: 7. Forgalmazható (felhasználható): 3 éven belül
8. Termékazonosítás:
a. Gyártási szám: b. Taric code: 7321819000
9. Szállítási, raktározási előírások: Fedett helyen, függőleges helyzetben, 2 szintben tárolható.
10. Csomagolás: Hullámpapírlemez dobozban, mozgásmentesítő betétekkel.
11. A termék lényeges tulajdonságai (szabatos műszaki adatokkal, mérési eredményekkel):
5,5kW teljesítményű föld- H/S gázra, vagy PB-gázra alkalmas egyedi gázfűtőkészülék CR640 típusú kombinált szeleppel ellátva.
- Minősítés, osztályba sorolás: I. osztályú minőség
Hatásfok osztály: 1 (legjobb)
NO_x osztály: (közepes)
12. A termék minőségének ellenőrzésére alkalmazott vizsgálati módszerek: EN 613 és ISO 9001:2000
13. A termék következő hatályos jogszabályoknak felel meg: 9/2000. (II. 16.) BM rendelettel módosított 35/1996. (XII. 29.) BM rendelet; 2003. évi XLII. Törvény; 81/2003 (XII. 10.) GKM rendelet; 111/2003. (VII. 29) Korm.rendelet; PTK; 79/1997 (XII.31.) IKIM rendelet; 11/2004 (II.13.) GKM rendelet; 8/2003 (II.19.) GKM rendelet; 11/1985 (VI.22) ÉVM-IpM-KM-MÉM-BkM rendelet; 8/2002 (II.16.) Gm rendelet; 21/1998.(IV.17.) IKIM rendelet; 1995. évi LVI. Törvény; 72/2005(IV.21.) Korm.rendelettel módosított 151/2003.(IX.22) korm.rendelet; 1997. évi CLV törvény; 2/1984.(III.10.) BkM-IpM rendelet; 1993. évi X. törvény; 67/199(XII.15.) GM rendelettel módosított 22/1998 (IV.17.) IKIM rendelet.
14. Használati, kezelési előírás: A mellékelt Üzemeltetési és használati előírás szerint.
15. Egyéb adatok: 16. Minőségi bizonyítvány kiállítója:

aláírás, bélyegző

Felelős kiadó: F É G K O N V E K T O R G Y Á R T Ó Z R T