



# **BESZERELÉSI ÉS JAVÍTÁSI ELŐÍRÁS**

## **Műszaki adatok és szerviz alkatrész jegyzék**

A FÉG KONVEKTOR ZRT által gyártott  
Zeusz GF 35 F-P és Zeusz F8.50 F-P látványkonvektorok  
BESZERELÉSI ÉS JAVÍTÁSI előírásában leírtak kizárólag meg-  
felelő képesítéssel rendelkező gázszerelők részére készültek

**A készülékek felszerelését a fogyasztónak elvégeznie TILOS!**

**FÉG KONVEKTORGYÁRTÓ ZÁRTKÖRŰEN MŰKÖDŐ RÉSZVÉNYTÁRSASÁG**  
**2364 Ócsa Kiss J. utca 34-38.**  
MAGYARORSZÁG

**TARTALOMJEGYZÉK**

<b>TARTALOMJEGYZÉK</b> .....	<b>2</b>
<b>1. A KÉSZÜLÉK ADATAI</b> .....	<b>3</b>
Műszaki adatok .....	3
A készülék szerkezete .....	4
<b>2. A KÉSZÜLÉK FELSZERELÉSE</b> .....	<b>4</b>
A készülék felszerelésének és üzembe helyezésének feltételei .....	4
Kéményméretezési adatok.....	5
Szerelési útmutató .....	5
Kéménybeköthető készülék összeszerelése és falhoz való rögzítése.....	5
Kéménybeköthető készülékek beépítési méretei.....	6
A külsőfali, zárt égésterű készülék felszerelése: .....	6
Külsőfali, zárt égésterű készülékek beépítési méretei.....	6
<b>3. A KÉSZÜLÉK BEÜZEMELÉSE</b> .....	<b>7</b>
Égőnyomás beállítása:.....	7
Csökkentett gázterhelés beállítása.....	7
Gázterhelés ellenőrzése.....	7
Helyes lángkép .....	8
Főégő lángképe: .....	8
Gyújtóégő lángképe: .....	8
A készülék átállítása más gázfajtára.....	8
Az üzembe helyezési eljárás leírása:.....	8
<b>4. A KÉSZÜLÉK KARBANTARTÁSA</b> .....	<b>9</b>
Karbantartási útmutató .....	9
<b>5. CSEREALKATRÉSZEK RENDELÉSE</b> .....	<b>9</b>
<b>Zeusz GF 35 F-P pótalkatrész listája</b> .....	<b>10</b>
Szerelt burkolat ábrája és tételjegyzéke: .....	9
Hőhasznosító robbantott ábrája: .....	10
Hőhasznosító tételjegyzéke:.....	10
Szerelt égőcső robbantott ábrája: .....	10
Szerelt égőcső tételjegyzéke: .....	11
<b>Zeusz F 8.50 F-P pótalkatrész listája</b> .....	<b>11</b>
Hőhasznosító robbantott ábrája: .....	11
Hőhasznosító tételjegyzéke:.....	11
Szerelt égőcső robbantott ábrája: .....	12
Szerelt égőcső tételjegyzéke: .....	12
Gázszelepen cserélhető egységek.....	12

## 1. A KÉSZÜLÉK ADATAI

### Műszaki adatok

Ezen előírásban szereplő készülékek úgynevezett látványkonvektorok, melyek a fűtött helyiség melegének biztosításán túl még kellemes tűz-látványt is nyújtanak. Ezen előírásban szereplő készülékek elsősorban lakóhelyiségek fűtésére készültek, de alkalmasak egyéb, pl. irodák, közösségi helyiségek fűtésére is. Kivételük szerint lehetnek zárt égésterűek, melyek a felállítási helyiség légterétől függetlenül üzemelnek, vagy kéményes készülékek, melyek az égéshez szükséges levegőt a felállítási helyiség légteréből veszik és az égéstermékot a csatlakozó kéménybe továbbítják.

A készülékeket jó hatásfok, gazdaságos energiafelhasználás, biztonságos működés, egyszerű üzemeltetés és karbantartás jellemzi. Ezen túlmenően, az égéstermék alacsony károsanyag szintje miatt, a készülékek méltán nevezhetők környezetbarátnak.

Műszaki adatok							
Típus	Zeusz GF 35			Zeusz F 8.50			
	zárt égésterű (F)	kéményes (P)		zárt égésterű (F)	kéményes (P)		
NO <sub>x</sub> osztály	5	4		5	4		
Magasság (mm)	A	620	720	620	720		
Szélesség (mm)	B	704	704	840	840		
Mélység (mm)	C+D	320	355	371	450		
Tömeg (kg)	25			34	32		
Gázcsatlakozás	G1/2"			G1/2"			
A P típusú készülék csatlakozó égéstermék elvezető csövénél a névleges átmérője: 76 mm							
Teljesítmény és beállítási adatok:							
Típus	Zeusz GF 35 Pés F				Zeusz F 8.50 P és F		
	Földgáz H	Földgáz S	PB-gáz	Földgáz H	Földgáz S	PB-gáz	
Kategória	II <sub>2</sub> HSB/P						
Fűtőérték	kWh/m <sup>3</sup>	9,5	8,1	32,2	9,4	8,1	32,2
Névleges hőterhelés	kW	3,8	3,9	4,0	6,8	6,7	7,0
Hatásfok névleges terhelésen	F	93	93	90	90	89	91
	P	85	84	88	82	81	81
Csatlakozó nyomás	mbar	25	25	30	25	25	30
Névleges égőnyomás	mbar	9,0	9,0	29,8*	12,5	12,5	29,8*
Névleges gázterhelés 15°C-os gáz-hőmérséklet esetén	m <sup>3</sup> /h	0,407	0,478	0,124	0,72	0,83	0,22
	kg/h			0,316			0,56
Égőnyomás csökkentett gázterheléshez	mbar	1,44	1,44	5,7	1,2	1,1	3,0
Csökkentett gázterhelés 15°C-os gáz-hőmérséklet esetén	m <sup>3</sup> /h	0,16	0,19	0,05	0,22	0,25	0,07
	kg/h			0,127			0,17
Fűvóka jelölése		180	210	100	220	240	130
Fűvóka ø	mm	1,8	2,1	1,0	2,2	2,4	1,3
Gyújtóégy fűvóka jelölése		barna	barna	piros	barna	barna	piros
Gyújtóégy fűvóka ø	mm	0,4	0,4	0,2	0,4	0,4	0,2
Takarékfojtó csavar ø	mm	0,9	0,9	0,7	0,9	0,9	0,7
Fűvókatarató benyúlási hossz:	mm	20	20	20	20	20	20
Kombinált gázszepel típusa	CR640			CR640			
MBVTI tanúsítvány száma	CE 1009			CE 1009			

A készülékek jellemző szabályzási adatai:	
Hőmérséklet- szabályzó beállítható hőmérséklettartománya	10-33°C
Két szomszédos fokozat /számjegy/ közötti különbség	3,3°C
Visszakapcsolási hőmérsékletkülönbség a fűtött helyiség levegőjében mérve	±0,5 °C
Égésbiztosító nyitási ideje	max. 15 sec
Égésbiztosító zárási ideje	max. 60 sec
Égésbiztosítás	termoelektromos

Az adatok 15°C gáz-hőmérsékletre, 1013 mbar légköri nyomásra és hőegyensúlyi állapotra vonatkoznak. Hideg indítás esetén a gázterhelési értékek a műszaki adatokban megadottnál 5%-al nagyobbak. A gázterhelés megengedett eltérése beszabályozáskor ±2.5% ellenőrzéskor ±5%. PB-gáz esetén a névleges gázterhelést csak ellenőrizni kell, mivel a gázterhelés a fűvóka által meghatározott. A fűvóka előtti nyomás (égőnyomás) megengedett eltérése, a gázszepel kimeneti nyomásmérő csonkján mérve, ±5%. A megadott gázterhelés beállítása érdekében a fűvóka előtti nyomás túrésen belüli módosítása megengedett.

**FIGYELMEZTETÉS:** Névleges terhelés esetén a megadottnál nagyobb, csökkentett terhelés esetén a megadottnál kisebb gázterhelés beállítása következtében az égéstermékben mérgező szénmonoxid jelenik meg.

A csökkentett terhelés beszabályozásakor megengedett eltérés  $\pm 5\%$ , ellenőrzéskor  $\pm 10\%$  és PB-gáz esetén  $\pm 20\%$ . A PB gázzal üzemelő készülékek beszabályozása, mivel használat közben a palackban lévő gáz összetétele változik, tiszta butánnal történik. PB-gázzal (50% Bután-50% Propán) vizsgálva a gázterhelési értékek 5%-al nőnek.

## A készülék szerkezete

**Hőhasznosító:** Acéllemezből készül, felületét zománcreteg védi a korróziótól. A belsejében eléggő gáz hőenergiája döntően a hőhasznosító és a hozzá illesztett üveg felületen döntően sugárzással adódik át a környezetnek.

### **Gázszelep:**

- CR6 szabályozó kisautomatika,
- nyomásszabályozóval,
- automatikus hőmérsékletszabályozóval,
- piezoelektromos gyújtóval és,
- termoelektromos égésbiztosítóval.

### **Gázégő:**

- Atmoszférikus, előkeveréses égő. Anyaga korrózióálló acéllemez.

### **Burkolat:**

- A készüléknek esztétikus formát ad, véd a meleg hőhasznosító véletlen érintésétől.

### **Fali szerelvény:**

- A falra szerelhető készülékek tartozéka. A friss levegőt a gázégőhöz, az égéstermék pedig a szabadba vezet. Speciális kialakításával a készülék biztos működését garantálja. Anyaga zománcozott acéllemez.
- A külső fali tartozék a készülék elválaszthatatlan része, amit külön kell megvásárolni.
- Figyelem: ezek a készülékek új típusú FÉG gyártmányú szélvédő kosárral vannak tanúsítva, amely szemből nézve négyzet alakú (245x245 mm). Amennyiben a meglévő készülékének falitartozéka korábbi FÉG gyártmányú, (1987. előtti) szemből nézve téglalap alakú (230x270 mm), akkor legalább a falitartozék külső részét ki kell cserélni, ehhez kőműves munka nem szükséges.

### **Égéstermék áramlásbiztosító:**

- A kéményes készülék tartozéka. Függetleníti a készüléket a kéményben jelentkező visszaáramlástól, torlódástól, túlzott huzattól. Anyaga zománcozott acéllemez. Az áramlásbiztosítóba van beépítve az égéstermék kiáramlás érzékelő, amely a kéményben kialakult rendellenes huzatviszonyok esetén megakadályozza, hogy égéstermék áramoljon vissza a helységbe.

## 2. A KÉSZÜLÉK FELSZERELÉSE

### A készülék felszerelésének és üzembe helyezésének feltételei

A készülék felszerelése engedélyhez kötött és szakértelmet igényel. A fűtőkészülék felszereléséhez gáz-kivitelezési terv szükséges. A gáz-kivitelezési terv alapján a helyi Gázszolgáltató Vállalat engedélyezi a készülék felszerelését. A felszerelést a Gázszolgáltató engedélyével rendelkező kivitelező, az üzembe helyezést pedig a szervizjegyzékben szereplő szervizpartnerek végezhetik el. A jótállás csak abban az esetben érvényesíthető, ha az üzembe helyezést az arra jogosult a jótállási jegyen igazolta és az üzembe helyezési szelvényt a gyártónak megküldte.

PB-gázzal üzemelő készülék alvásra szolgáló helyiségben csak - a földgáz gázvezetékekkel azonos módon engedélyezett és kivitelezett - fémvezeték kiépítésével helyezhető el, mivel gázpalack alvásra szolgáló helyiségben nem lehet.

A zárt égésterű készülék engedélye alapján a faliszerelvény 120-800 mm-es falakhoz alkalmazható. A megvásárolható faliszerelvények méretük szerint az alábbi falvastagság esetén alkalmazhatóak:

- normál méretű 240 - 470 mm,
- csökkentett méretű 120 – 240 mm,
- növelt méretű 550 – 800 mm

Az üzembe helyezés tényét 30 napon belül a gázszolgáltató felé igazolni kell, ennek elmulasztása esetén a gázszolgáltató a fogyasztót a gázszolgáltatásból kikapcsolhatja.

Az üzembe helyező az üzembe helyezés alkalmával köteles a fogyasztóval a csatlakozó és a fogyasztói vezeték, valamint a fogyasztói berendezés használatát ismertetni, illetve meggyőződni arról, hogy a fogyasztó a berendezéseket a gyakorlatban képes üzemeltetni.

## Kéményméretezési adatok

Az égéstermék kiáramlás érzékelővel ellátott készülékek kéményét névleges terhelésen a szokásostól eltérően, a felfűtési szakasz átmeneti adatai alapján kell méretezni, azért, hogy a készülék biztonsági berendezése a felfűtési folyamat során ne zárjon le. A felfűtési adatokra történő méretezés megfelelősége garantálja a hőegyensúlyi állapot esetén is a kényhuzat megfelelőségét, ezért névleges terhelésen hőegyensúlyban nincs szükség a kémény méretezési számítását elvégezni. Csökkentett terhelésen történő ellenőrzéshez a megadott hőegyensúlyi adatokat kell használni.

* Kéményméretezéséhez szükséges adatok	Készülék típusa	Névleges terhelésen		Csökkentett		
		Zeusz F8.50 P	Zeusz GF 35 P	Zeusz F8.50 P	Zeusz GF 35 P	
A	Égéstermék visszaáramlás érzékelő (TTB) reakció ideje	sec	260	368		
B	Hőmérséklet az égéstermék-áramlásbiztosító után a reakció idő elteltével	°C	124	105	120	90
C	Az égéstermék-áramlásbiztosító után mért minimális égéstermék hígítási tényező a reakció idő leteltkor		2,49	2,7	5,87	5,6
D	Hígított égéstermék tömegáram a reakció idő elteltével	g/sec	6,66	4,09	4,8	3,38
E	Hígítatlan égéstermék tömegáram	g/sec	2,6	1,47	0,79	0,58
F	A készülék minimális huzatigénye	Pa	2	1,7	1	1,1
G	A készülék égéstermék elv. csonkjának jellemző átmérője.	mm	75	75	75	75

\*A kéményméretezéssel kapcsolatos tájékoztatás és a fenti adatok magyarázata a [www.feg.hu](http://www.feg.hu) honlapon találhatóak.

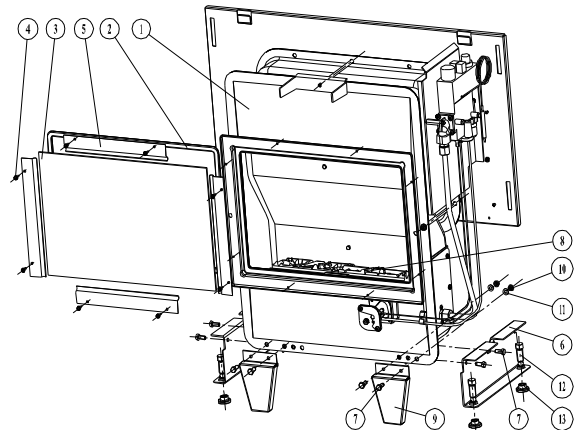
## Szerelési útmutató

**A szerelés előtt meg kell vizsgálni, hogy a helyi csatlakozási feltételek (gázfajta és gáznyomás) megegyeznek-e a készülék beállításával.**

A készülék és a gázvezeték pontatlan csatlakozása káros feszültségeket okozhat, akadályozhatja a biztonságos működést.

A készüléket és a tasakba csomagolt tartozékokat emeljük ki a csomagoló dobozból! A burkolatot emeljük le a készülékről.

Amennyiben az ablakot valamilyen ok miatt (ablak vagy műszén kerámia törés) le kell szerelni, úgy különös gonddal végezzük az ablak tömítésének a visszاسzerelését. Ügyeljünk arra, hogy a tömítőkötél (2) körkörösén jól helyezkedjen el. Rögzítését vízüveges ragasztóval kell biztosítani. Ezután a szerelt ablakot (3) 8 db hatlapfejű. lemezcsavarral szorítsuk fel a hőhasznosítóra (1). A csavarok meghúzását az átlós szabály szerint fokozatosan kell végrehajtani. A nem megfelelően tömített égéster, különösen a zártégésterű készülékek esetén, a fogyasztóra nézve veszélyes lehet, ezért a tömítettséget gondosan ellenőrizni kell! A szénutánzatú kerámiák (8) a hőhasznosítóba rozsdamentes acéllemezzel vannak rögzítve.



## Kéménybeköthető készülék összeszerelése és falhoz való rögzítése

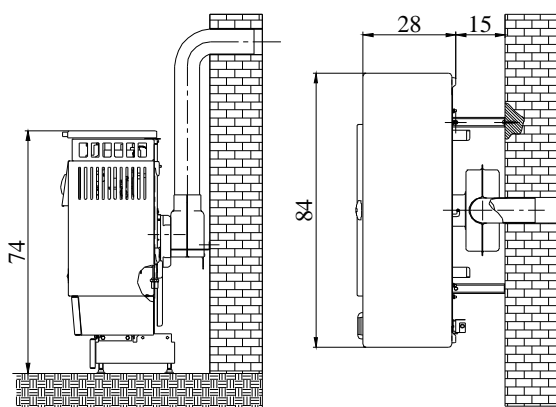
1. a készülék felállításához felszereljük a készülékre a 2 db. Lábat (6), a 4 db. M6-os csavar, anya és alátét segítségével. Ezek után a két darab lábtakaró lemezt (9) csavarral (7) anyával rögzítjük. A készülék billenésmentes beállítására a védősapkával (13) ellátott állítócsavarok (12) szolgálnak.
2. a 2 db. támaszlemez a 2 db. M6 csavar, anya és alátét segítségével, a készülék hátlapján lévő tartóelemhez erősítjük.
3. a támaszlemez csatlakozási helyét a falon feljelöljük és a 2 db. műanyag tipli helyét kifúrjuk.
4. a falba helyezett tiplikhez a készüléket 2 db. facsavarral rögzítjük.
5. a készülékhez adott égéstermék áramlásbiztosítót csatlakozási helyére illesztjük, majd a égéstermék kiáramlás érzékelő hőérzékelő részét a szerelt égőcsőből kiemelve az égéstermék áramlásbiztosítóra

erősítjük a mellékelt szerelési rajz szerint

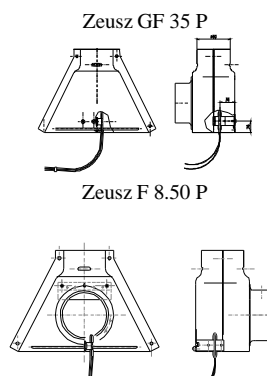
6. a 2. ábra szerint az égéstermék áramlás-biztosítóra szerelt hőhatárolót bekötjük a szerelt égőcsőhöz. A égéstermék kiáramlás érzékelőt nem szabad üzemben kívül helyezni és cseréje esetén csak a gyártó eredeti csere alkatrésze használható fel.
7. az égéstermék elvezető csövet a kéménybe csatlakoztatjuk.
8. ha a kéménycsatlakozás távolabb van (a vízszintes elhúzás max. 2 m.), akkor a készüléket a kéménybe, a készülék irányába min. 6 fokos lejtésű, törésmentes csövön kötjük be. Az égéstermék elvezető csövet szükség szerint csőbilinccsel a falhoz kell rögzíteni.
9. a FÉG KONVEKTOR ZRT által gyártott gázkonvektorok lakótéri elhelyezésre készültek és alvásra szolgáló helyiségben is elhelyezhetőek, mert megfelelnek az EN 613-as európai szabványnak

### Kéménybeköthető készülékek beépítési méretei

Az 1. ábra mutatja az Ön által vásárolt készülék beépítési elrendezését.



1. ábra



2. ábra: A égéstermék kiáramlás érzékelő bekötése

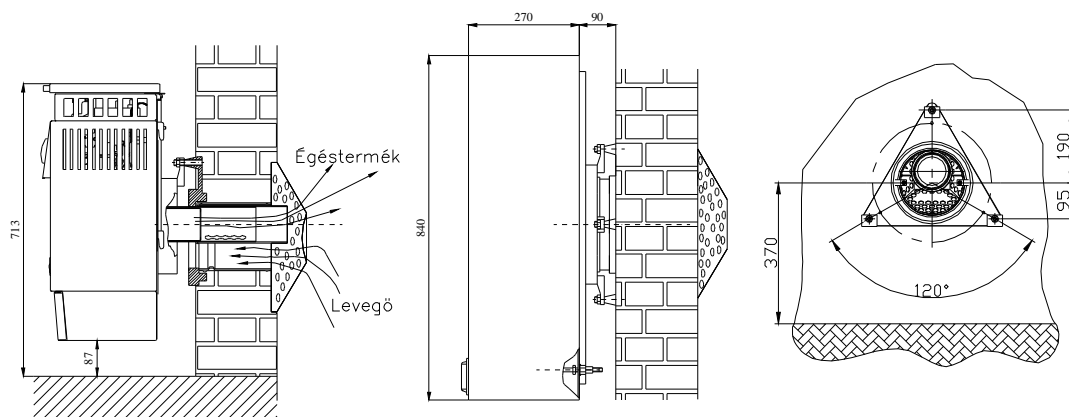
### A külsőfali, zárt égésterű készülék felszerelése:

Hasonlóan a kéményes készüléknél leírtakhoz az ablak le illetve felszerelését csak valamilyen ok miatt (ablak vagy műszen kerámia törés) kell szerelni. Ilyen esetben ügyeljünk arra, hogy a tömítő kötélt körkörösén jól helyezkedjen el. Rögzítését vízüveges ragasztóval kell biztosítani.

### Külsőfali, zárt égésterű készülékek beépítési méretei

A 3. ábra mutatja az Ön által vásárolt készülék beépítési elrendezését.

- A faliszerelvényt a csomagolódobozában található leírás szerint beszereljük.
- A fűtőkészülék kivezető csomójára felhelyezzük a helyező réssel ellátott égéstermék kivezetőcső belsőt. A tömítő kötelet a befalazott készüléktartó csatlakozó hornyába helyezzük, és gondosan ellenőrizzük, hogy a készülék felszerelésekor az a helyén maradjon, azaz **tömítsen**.
- A készüléket a tartócsavarokra helyezzük, majd az ábrán látható módon 3 db. Hl. anya és alátét segítségével a készüléktartóhoz húzzuk úgy, hogy a készülék felső síkja vízszintes legyen, és a készüléktartóhoz mozgásmentesen csatlakozzon.



3. ábra: Külsőfali készülék felszerelése

### 3. A KÉSZÜLÉK BEÜZEMELÉSE

A készülékek az adott gázfajtára gyárilag be szabályozva kerülnek forgalomba, ezért helyszíni beállításra általában nem lehet szükség. Ugyanakkor a beüzemelés során a beállítási értékek változatlanosságát ellenőrizni kell.

Az üzembe helyező az üzembe helyezés alkalmával köteles a fogyasztóval a csatlakozó és a fogyasztói vezeték, valamint a fogyasztói berendezés használatát ismertetni, illetve meggyőződni arról, hogy a fogyasztó a berendezéseket a gyakorlatban képes üzemeltetni.

#### Égőnyomás beállítása:

A fűtőkészüléknek a hálózati gáznyomás ingadozásától független egyenletes terhelését a kombinált gázszelepbe épített nyomákszabályozó biztosítja. A hálózati gáznyomást a gázszelep bemenő csatlakozása melletti mérőcsomagra (1) csatlakoztatott nyomásmérőn lehet ellenőrizni.

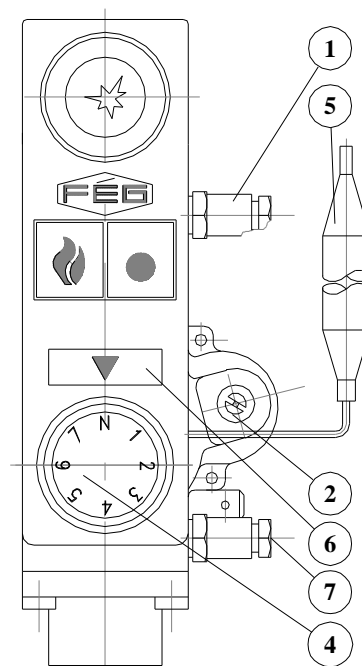
A készülék égőnyomását (gázszelep utáni nyomás) csak a névleges vagy annál nagyobb csatlakozási gáznyomás esetén lehet beállítani.

#### **Átállítást csökkent csatlakozási nyomás mellett végezni TILOS!**

A szükséges égőnyomás beállítása és ellenőrzése egy állítócsavarral (2) a gázszelep kimenő csatlakozása melletti nyomásmérő csomagon (7) történik. Ha a csavarás az óramutató járásával egyező irányú, az égőnyomás emelkedik. Ellentétes irányba történő csavarás esetén az égőnyomás csökken.

A beállítás alatt biztosítani kell, hogy a készülék termosztát szelepe teljesen nyitva legyen. Ehhez a hőmérséklet szabályozó gombot (4) a 7-es állásba kell forgatni, és szükség esetén a hőérzékelő termosztátot (5) hideg vízbe helyezni.

PB-gázás készülék esetén az állítócsavart (2) az óramutató járásával egyező irányba, kattanásig vagy ütközésig forgatva kiiktatjuk.



4. ábra: Égőnyomás beállítása

#### Csökkentett gázterhelés beállítása

A hőmérséklet szabályozó gombot az N állásból indulva addig forgatjuk, hogy a készülék éppen bekapcsoljon (kattanó hang). Az égőnyomást ellenőrizzük és szükség esetén a takarékJójtó csavarral (a 6-os zárólap kipattintása után) beállítjuk.

#### Gázterhelés ellenőrzése

A lakás gázmérőjének segítségével a gázterhelés ellenőrizhető. A műszaki adatokban megadott értékek hőegyensúlyi állapotra vonatkoznak, hideg készülék esetén a gázterhelési értékeket 1,05-el kell szorozni.

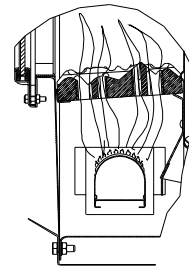
## Helyes lángkép

### Főégő lángképe:

Jó beállítással és fűvókával a láng a gázégő felett kék belső maggal és elmosódott kék külső lángburokkal rendelkezik, és helyenként vöröses árnyalatú.

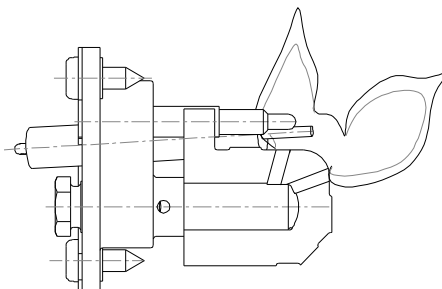
PB-gáz lángképén, különösen a palack kiürülése előtt sárga lángcsúcsok megjelenése lehetséges.

Az égő fölött levő kerámia az égő lángjától beizzik. A lángnyelvek PB-gáz esetén a szénutánzatú kerámia fölé nyúlnak.



5. ábra: Főégő lángképe

### Gyújtóégő lángképe:



6. ábra: Gyújtóégő lángképe

## A készülék átállítása más gázfajtára

A készülék más gázfajtára történő átállítását csak szakember végezheti, a műszaki adatokban előírt, ellenőrzött gázáteresztő képességű gyári fűvóka, előtét fűvóka, gyújtóégő fűvóka és takarékfójtó csavar cserével.

Az átállítás során a készülék égőnyomását és csökkentett gázterhelését be kell állítani, valamint a gázterhelést és a lángképet ellenőrizni kell.

**A kombinált gázszelep az adott gázfajtára gyárilag beszabályozott. Helyszíni utánállítást (terhelés módosítást) követően a takarékfójtó csavar tömörségét ellenőrizni kell.**

### Az üzembe helyezési eljárás leírása:

Az üzembe helyezés előtt ellenőrizni kell:

- A gázkészülék rendelkezi-e az EU tagországok által bejelentett és az Európai Bizottság által bejegyzett szervezet közreműködésével kiadott magyar nyelvű megfelelés-tanúsítással,
- kiépített, nyomáspróbázott, hatóságilag engedélyezett gázellátó rendszert, a gázfűtő készülék igényének megfelelő nyomással és csökezesztmetszettel,
- az égéstermék elvezető rendszer kéményseprői szakvéleményének meglétét,
- működőképes frisslevegő ellátó rendszer meglétét, különös tekintettel a kéményes és kémény nélküli készülékek üzembe helyezése esetén,
- tárolós vízmelegítő esetén a vízdali biztonsági szelep meglétét,

Ezek közül bármelyik hiányában az üzembe helyezést csak a megrendelő (ügyfél) felelősségére a rendszerre vonatkoztatott garancia megszüntetése mellett lehet elvégezni, de az emberi életre és vagyona való mindennemű kockázat nélkül, valamint írásos formában jegyzőkönyvben kell rögzíteni és a megrendelővel (ügyféllel) igazoltatni.

Üzembe helyezés során elvégzendő feladatok:

- Gázkészülék külső-belső tömörség ellenőrzése
- A teljes és csökkentett terhelés ellenőrzése a gépkönyvben megtalálható adatokhoz és szükség szerint beállítása
- Különböző biztonsági elemek és érzékelők tesztelése ( vízdali nyomáshatároló biztonsági szelep, égéstermék visszaáramlás érzékelő és vízdali hőmérséklet korlátozó)



- A tágulási vizek szabad és előírás szerinti elvezetésének ellenőrzése
- A hőfokszabályozó működésének ellenőrzése és szükség szerinti beállítása,
- Az üzemeltető kioktatása, dokumentálása
- Üzembe helyezési szelvény kiállítása és megrendelővel igazoltatása
- Jótállási jegy kitöltése, érvényesítése, megrendelővel történő igazoltatása és megrendelőnek történő átadása
- A munkahelyről a göngyöleget az objektum kijelölt gyűjtőhelyére kell szállítani.

Az üzembe helyezés során, minden olyan eseményt, amely a továbbiakban a biztonságos üzemeltetést károsan befolyásolhatja vagy nem kielégítő működést eredményezhet azt jegyzőkönyvben rögzíteni kell. Továbbá minden olyan esetben, amikor az üzembe helyezés elmarad, azt munkalapon vagy jegyzőkönyven rögzíteni kell.

#### 4. A KÉSZÜLÉK KARBANTARTÁSA

##### Karbantartási útmutató

A karbantartás, tisztítás terjedjen ki:

- piezzogyújtóra és gyújtóvezetékére,
- gyújtólángcsőre, gyújtóégőre és égésbiztosítóra,
- fűvókákra, főégőre és szerelvényeire, égőre,
- a készülék felületeire,
- gáztömörségre, gázterhelésekre, lángképre és -égéstermék elvezető járatokra

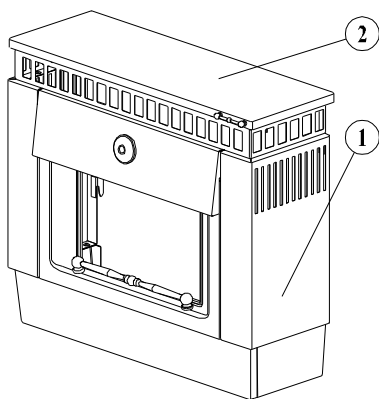
A készülék tükörlemezének és üvegének elszíneződése természetes folyamat, takarítása nem tartozik a garanciális tevékenységek közé.

A készülék pattogása felfűtésekor és lehűléskor természetes folyamat, az alkatrészek különböző hőtágulása okozza.

#### 5. CSEREALKATRÉSZEK RENDELÉSE

Gázzal közvetlenül érintkező alkatrészeket, EAN kód alapján, csak a szervízhálózati címjegyzékben megtalálható szakemberek ill. vállalkozások rendelhetnek.

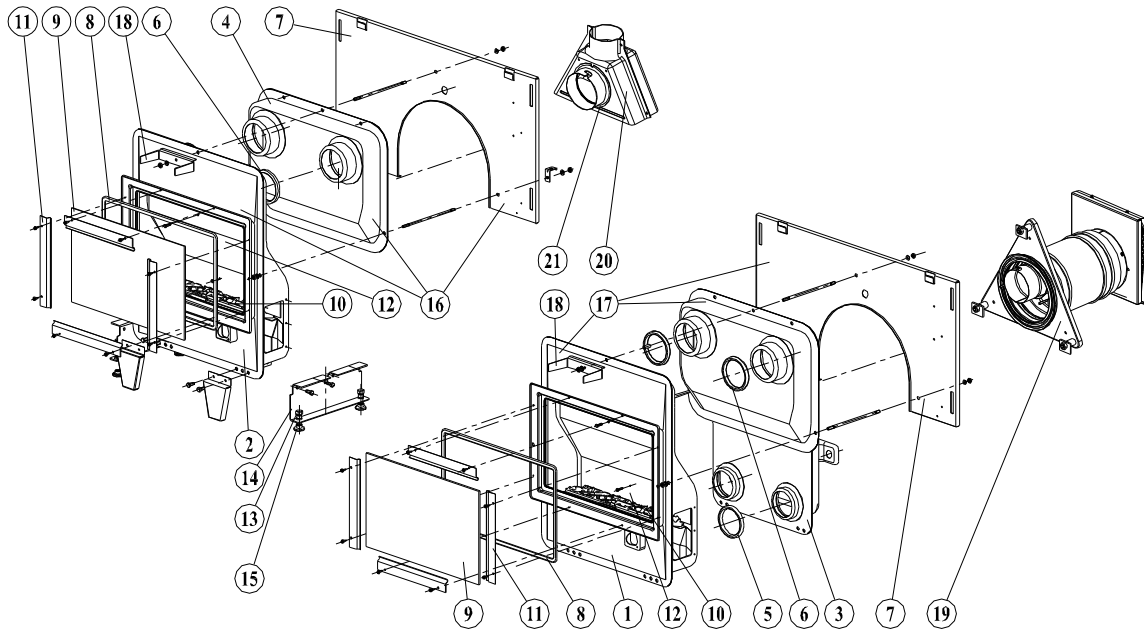
Szerelt burkolat ábrája és tételjegyzéke:



T.sz.	EAN kód	Megnevezés	T.sz.	EAN kód	Megnevezés
1..	5996329035357	fehér	2.	599632903541	fehér
	5996329035371	beige		599632903543	beige
	5996329035340	bordó		599632903540	bordó
	5996329035395	kék		599632903545	kék
	5996329035388	barna		599632903544	barna
	5996329035364	fekete		599632903542	fekete
	5996329016721	szürke		599632900683	barna
	5996329016455	bordó		599632900684	beige
	5996329007347	fehér		599632900685	fehér
	5996329007934	fekete		599632901262	zöld
	5996329020124	beige		599632901652	világosszürke
	5996329007354	barna		599632901678	fekete
	5996329016493	kék		599632901648	bordó

**Zeusz GF 35 F-P pótalkatrész listája**

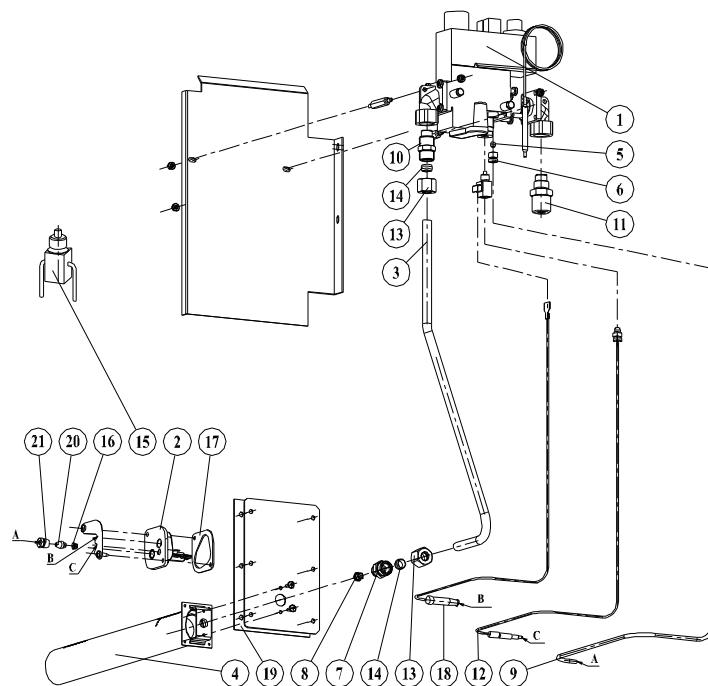
Hőhasznosító robbantott ábrája:



Hőhasznosító tételjegyzéke:

T.sz.	EAN kód	Megnevezés	T.sz.	EAN kód	Megnevezés
1.	5996329035289	Teljes mellső hőhasznosító	14.	5996329015168	fehér
2.	5996329035296			5996329040320	beige
3.	5996329006609	Teljes hátsó hőhasznosító		5996329040337	bordó
4.	5996329017643			5996329040344	kék
5.	5996329006289	Szigetelés		5996329040351	barna
6.	5996329006265	Szigetelés		5996329013812	fekete
7.	5996329035302	Hátfal	15.	5996329007163	Védősapka
8.	5996329026355	Üvegtömítő fekete	16.	5996329035326	Szerelt hőhasznosító
9.	5996329019265	Üveg	17.	5996329035333	kéményes (P)
10.	5996329011016	Szénutántatú kerámia	18.	5996329036705	zárt égésterű (F)
11.	5996329020063	Üveg leszorító	19.	5996329036149	Burkolattartó
12.	5996329035319	Tükrörlemez	20.	5996329036804	F701 T9 Fali szerelvény F
13.	5996329016950	Állítócsavar	21.	5996329017032	Égéstermék áramlásbiztosító P
					Biztonsági visszaáramlás érzékelő

Szerelt égőcső robbantott ábrája:

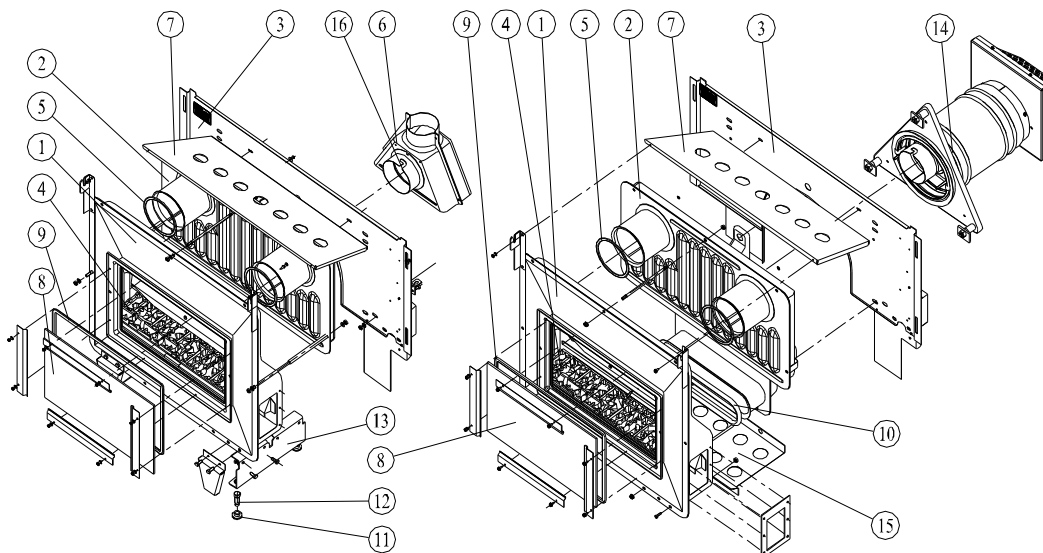


Szerelt égőcső tételjegyzéke:

T.sz.	EAN kód:	Megnevezés:	Megjegyzés:	T.sz.	EAN kód:	Megnevezés:	Megjegyzés:
1	5996329033254	CR6 Gázszelep	Fg., PB	11	5996329034275	Gázbekötőcsonk	
2	5996329016639	Szerelt gyújtóégő	Fg.	12	5996329017339	Termoelem	
	5996329016646		PB.	13	5996329004575	Hollandi anya	
3	5996329035944	Összekötőcső		14	5996329007040	Tömítőgyűrű	
4	5996329035050	Worgas égő		15	5996329035982	SIT szerelt megszakító	PB
5	5996329006340	Szorító hüvely	CR6-hoz		5996329001802	Biztosító láng fűvóka	Fg.
6	5996329000393	Biztosító láng csavar	CR6-hoz		5996329001796		PB
7	5996329034916	Fűvókátartó /Worgas/		17	5996329003745	Gyújtótartó szigetelés	
8	5996329002069	Fűvóka /d=1,8 mm/	Fg.	18	5996329031403	Egybeszigetelt elektróda	
	5996329035968	Fűvóka /d=1,0 mm/	PB.	19	5996329006234	Szigetelés	
9	5996329035975	Gyújtólángcső		20	5996329006357	Biztosító láng szorító hüvely	A gyújtóégő része!
10	5996329001154	Csatlakozó csavar		21	5996329000409	Biztosító láng szorító csavar	

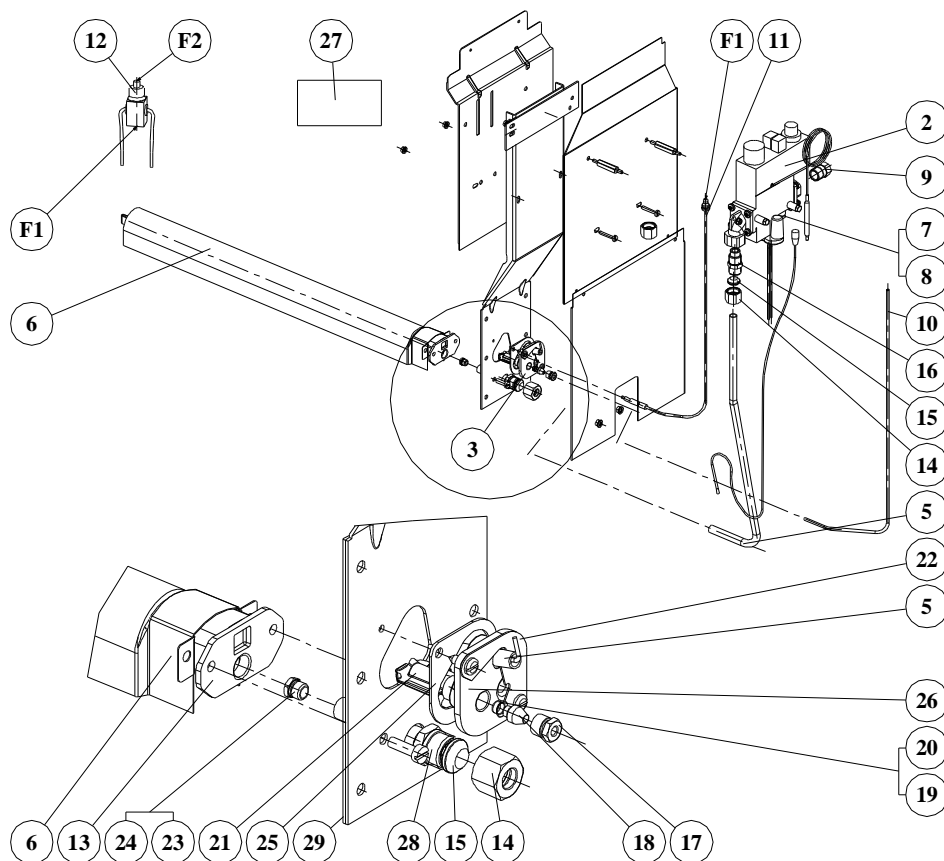
Zeusz F 8.50 F-P pótalkatrész listája

Hőhasznosító robbantott ábrája:



Hőhasznosító tételjegyzéke:

Tsz.	EAN kód	Megnevezés	Tsz.	EAN kód	Megnevezés		
1.	5996329020001	Teljes mellső doboz	P	11.	5996329007163	Védősapka	P
	F		12.	5996329007446	Állítócsavar	P	
2.	5996329020025	Teljes hátsó doboz	P	13.	5996329015168	Láb	fehér
	F		5996329040320		beige		
3.	5996329020032	Pontheesztett hátfal	5996329040337		bordó		
4.	5996329020056	Szénutáztatú kerámia	5996329040344		kék		
5.	5996329006272	Szigetelés	5996329040351		barna		
6.	5996329036804	Égéstermék áramlásbiztosító	P		5996329013812		fekete
7.	5996329020049	Tető sugárvédő	14.	5996329036149	F701 T9 Fali szerelvény	F	
8.	5996329019265	Üveg	15.	5996329020087	Padlót védő lemez	P	
9.	5996329000096	Üvegtömítés		5996329020094		F	
10.	5996329006241	Szigetelés	16	5996329017032	Biztonsági visszaáramlás érzékelő		

Szerelt égőcső robbantott ábrája:Szerelt égőcső tételjegyzéke:

Tsz.	EAN kód	Megnevezés	Tsz.	EAN kód	Megnevezés
2.	5996329000690	Gázszelep Fg. Takarékfójtó Ø0.9	16.	5996329001154	Csatlakozó csavar
3.	5996329016639	Szerelt gyújtóegő Fg.	17.	5996329000409	Biztosítóláng csavar Gyújtóláng égőhöz
	5996329016646		PB.	18.	5996329006357
4.	5996329020209	Összekötőcső	19.	5996329001802	Bizt. láng fűvóka Ø0,4 Fg, H
5.	5996329001284	Egybeszigetelt elektróda	20.	5996329001796	Bizt. láng fűvóka Ø0,2 PB gázra
6.	5996329015137	Teljes égőcső	21.	5996329006555	Teljes gyújtóegő
7.	5996329006340	Szorító hüvely CR6-os szelephez	22.	5996329000423	Biztosító lemez
8.	599632900393	Biztosítóláng csavar	23.	5996329002120	Fűvóka Ø2,2 H-gázra
9.	5996329034275	Gáz bekötőcsomk	24.	5996329001994	Fűvóka Ø1,3 PB gázra
10.	5996329020216	Gyújtólángcső	25.	5996329003745	Gyújtótartó szigetelés
11.	5996329006746	Termoelem 450 mm	26.	5996329037986	Gyújtótartó baloldali levegőfurattal
12.	5996329011696	Szerelt megszakító Kéményes	27.	5996329020230	Pb. állítógarnitúra ZEUSZ F8.50-hez
13.	5996329007538	Égőcső tartó	28.	5996329020212	Fűvókatartó
14.	5996329004575	Hollandi anya	29.	5996329006234	Szigetelés
15.	5996329007040	Tömítő gyűrű			

Gázszelepen cserélhető egységek

## Megnevezés

- o Szerelt szelep (Fg H/S, PB gázhoz)
- o Termosztát
- o Mágnesbetét
- o Takarékfójtó csavar O gyűrű
- o Piezzo gyújtó