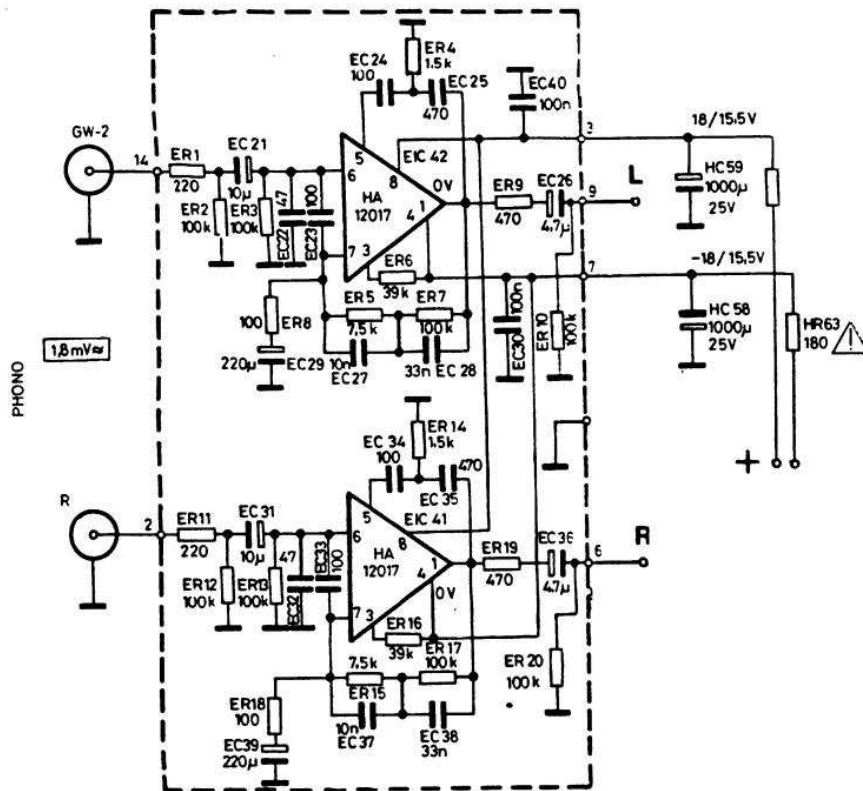


SCHALTUNG



STÜCKLISTE

	R09, 19	470 Ohm	10%	0,125 W	R527
	IC41, 42	HA 12017	HITACHI		
	C21, 31	10 uF	-10 +100%	25 V	CE1104
	C22, 32	47 pF	10%	160 V	C2441
	C23, 24, 33, 34	100 pF	10%	160 V	C2441
	C25, 35	470 pF	10%	160 V	C2441
	C26, 36	4,7 pF	-10 +100%	40 V	CE1104
	C27, 37	10 nF	5%	160 V	C2441
	C28, 38	33 nF	10%	160 V	C242
	C29, 39	220 uF	-10 +100%	16 V	CE1204
	C30, 40	100 nF	-20 +80%	32 V	TK783
	R01, 11	220 Ohm	10%	0,125 W	R527
	R02, 03, 10, 12, 13, 20	100 kOhm	10%	0,125 W	R527
	R04, 14	1,5 kOhm	10%	0,125 W	R527
	R05, 15	7,5 kOhm	5%	0,125 W	R527
	R06, 16	39 kOhm	10%	0,125 W	R527
	R07, 17	100 kOhm	5%	0,125 W	R527
	R08, 18	100 Ohm	5%	0,125 W	R527