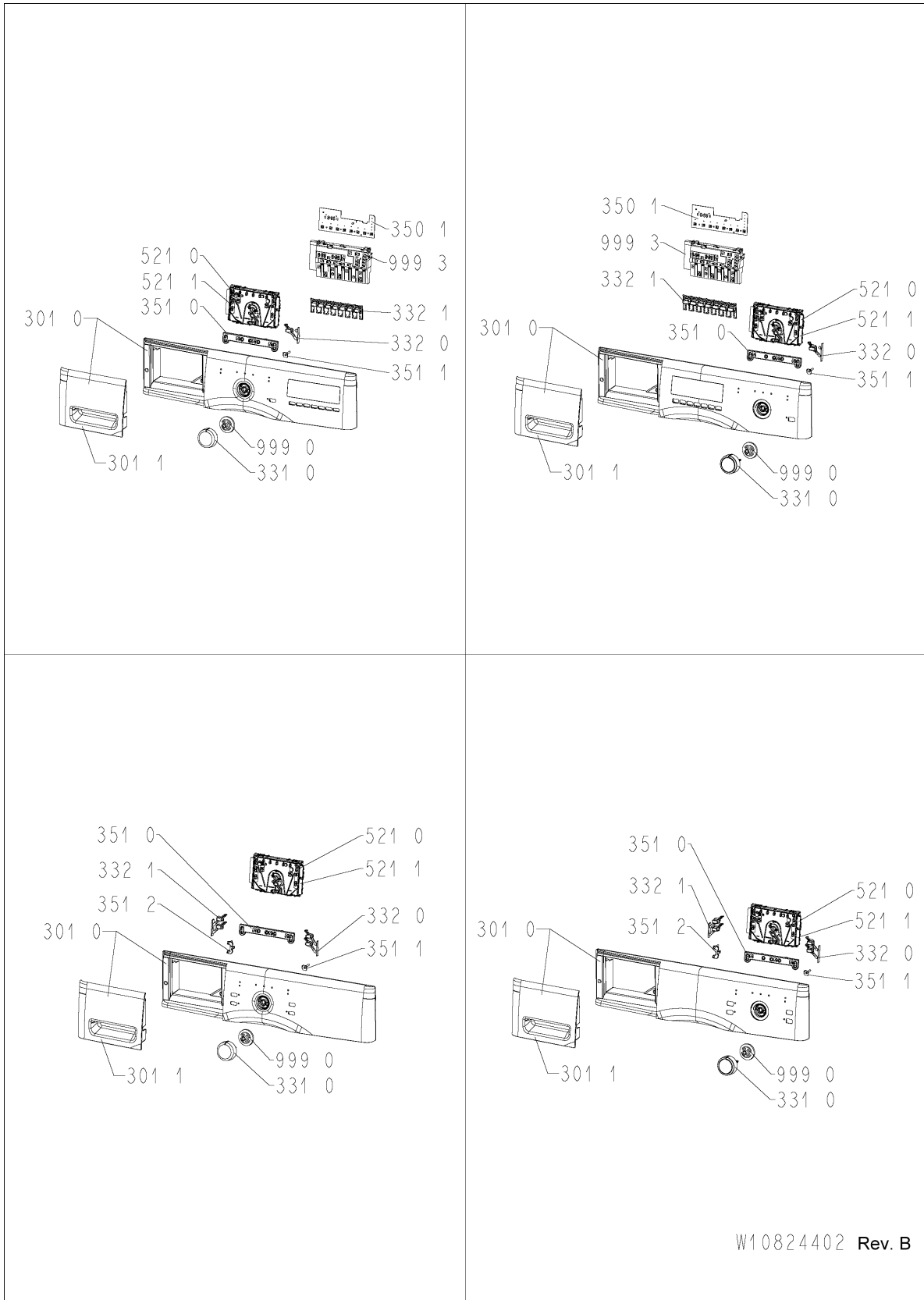


Ersatzteilliste

| Pos-Nr. | 12NC | Beschreibung |
|----------------|-----------------------|--------------------------------------|
| 1000 | 4810 106 15865 | Tuer kpl. LR, 15 |
| 1310 | 4801 121 01519 | Stift Tuerverriegel. |
| 1311 | 4810 106 15880 | Tuerverriegel. |
| 1312 | 4801 121 01518 | Stift Start Reset |
| 1600 | 4810 107 99227 | Vorderseite paint EOLOS DLC |
| 1601 | 4810 106 15864 | Klappe weiss |
| 1610 | 4810 105 98213 | Hátlap |
| 1611 | 4810 107 30860 | Heizkanal |
| 1620 | 4810 107 83931 | Seitenwand weiss EOLOS |
| 1630 | 4810 107 67676 | Arbeitsplatte |
| 1840 | 4810 107 65688 | Boden |
| 1850 | 4812 500 18054 | Fuss |
| 1880 | 4810 107 41796 | Scharnier |
| 1910 | 4810 107 13648 | Tuerdichtung |
| 2100 | 4801 121 01513 | Abdeckung Lager |
| 2101 | 4801 121 01502 | Abdeckung Lager |
| 2110 | 4810 104 56115 | Laufrolle |
| 2200 | 4810 106 07228 | Trommel |
| 2230 | 4801 121 01495 | Mitnehmer |
| 2610 | 4810 106 09215 | Einschubgeh. |
| 2710 | 4801 121 01469 | Riemen,Antrieb 2010 H7 |
| 2730 | 4810 107 00903 | Spannrolle |
| 2731 | 4810 106 11971 | Distanzhuelse Motor |
| 2732 | 4810 107 00903 | Spannrolle |
| 2733 | 4822 505 10547 | Mutter selbstsich. |
| 2900 | 4801 121 01497 | Dichtung Trommel/Rueckwand |
| 2901 | 4810 106 15879 | Dichtung |
| 3010 | 4810 108 19384 | Schalterleiste + Griff Schublade |
| 3011 | 4810 108 03637 | Griff Schublade bedr. DLC WH |
| 3310 | 4810 714 25401 | Knopf |
| 3320 | 4810 107 46299 | Tasteneinheit Start, HR, WP15 |
| 3321 | 4810 107 46298 | Tasteneinheit Opt. 7, HR, WP15 |
| 3501 | 4810 714 28481 | Modul |
| 3510 | 4810 107 36861 | Lichttraeger PRF, 15 |
| 3511 | 4810 107 46306 | Lichttraeger HR, WP15 |
| 4000 | 4810 106 26010 | Motor PSC |
| 4200 | 4810 107 43850 | Kondensator 10 μ F |
| 4210 | 4812 121 18276 | Entstoerfilter |
| 4300 | 4810 701 09852 | Pumpe * |
| 4560 | 4810 106 69312 | Heizelement 2000 W, 230 V, IRCA |
| 4900 | 4810 107 28616 | Anschlusskabel EU |
| 5210 | 4810 108 20885 | Kontrolleinheit Tiny Core CD, progr. |
| 5211 | 4810 108 19709 | Kontrolleinheit Tiny Core CD, basic |
| 6160 | 4810 103 98897 | Sensor Wasserniveau |
| 6161 | 4840 000 01193 | Kit Door switch |
| 6330 | 4840 000 01193 | Kit Door switch |
| 6910 | 4801 121 01486 | Sensor Feuchtigkeit |
| 6911 | 4812 282 19485 | Sensor NTC |
| 7070 | 4810 106 29345 | Rohrleitung |
| 7400 | 4810 106 58190 | Waermetauscher |

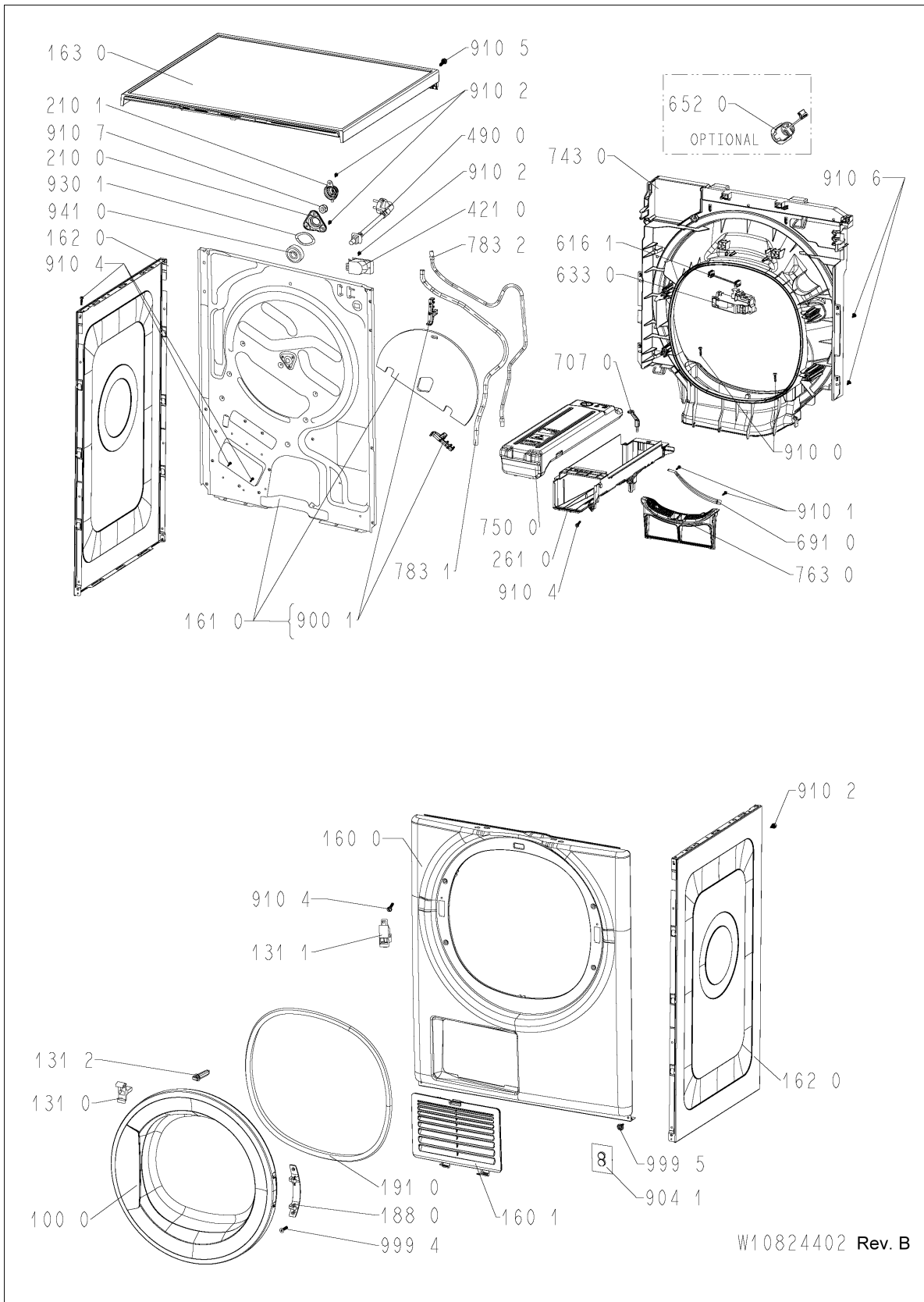
| Pos-Nr. | 12NC | Beschreibung |
|----------------|-----------------------|-----------------------------|
| 7410 | 4801 121 01474 | Abdeckung Geblaese |
| 7412 | 4801 121 01473 | Abdeckung Geblaese |
| 7430 | 4810 106 15877 | Traeger vorne |
| 7431 | 4810 106 03178 | Lueferrad |
| 7432 | 4801 121 01467 | Lueferrad Kuehlluft |
| 7500 | 4810 105 72507 | Wasserbehaelter |
| 7630 | 4810 106 15876 | Filter |
| 7831 | 4801 121 01509 | Schlauch Ruecklauf |
| 7832 | 4801 121 01508 | Schlauch Zulauf |
| 9000 | 4801 121 01471 | Klemme Motor |
| 9001 | 4810 105 53524 | Haken |
| 9040 | 4801 121 01631 | U-Scheibe |
| 9041 | 4810 107 63983 | Kappe Verpackung |
| 9100 | 4801 121 01492 | Schraube 4x16 |
| 9101 | 4812 502 48347 | Blechschrabe 3,5x14 |
| 9102 | 4801 121 01491 | Schraube 4.2x9.5 |
| 9104 | 4812 502 18695 | Schraube (10 pieces) |
| 9105 | 4801 121 01528 | Schraube 4.2x18 |
| 9106 | 4801 121 01488 | Schraube 4.2x9.5 |
| 9107 | 4801 121 01464 | Mutter M6 |
| 9109 | 4812 502 38151 | Schraube 4x14 |
| 9300 | 4801 121 01468 | Feder |
| 9301 | 4801 121 01561 | U-Scheibe Feder |
| 9410 | 4801 121 01499 | Lager 608Z |
| 9500 | 4801 121 01463 | Filzstreifen Boden Gruppe |
| 9501 | 4812 282 98014 | Dichtung NTC |
| 9502 | 4801 121 01472 | Dichtung Boden/Rueckwand |
| 9503 | 4801 121 01477 | Dichtung Luftfuehrung/Boden |
| 9504 | 4801 121 01505 | Dichtung Heizkanal/hinten |
| 9990 | 4801 111 00231 | Buchse |
| 9992 | 4801 121 01526 | Klappe Pumpe |
| 9993 | 4810 108 21574 | Rahmen DR, HR, WP15 |
| 9994 | 4810 106 58549 | Schraube 5.0-2.24x25 FL 6L |
| 9995 | 4810 107 11270 | Kappe M4-0.7x9.5 |

Explosionszeichnung

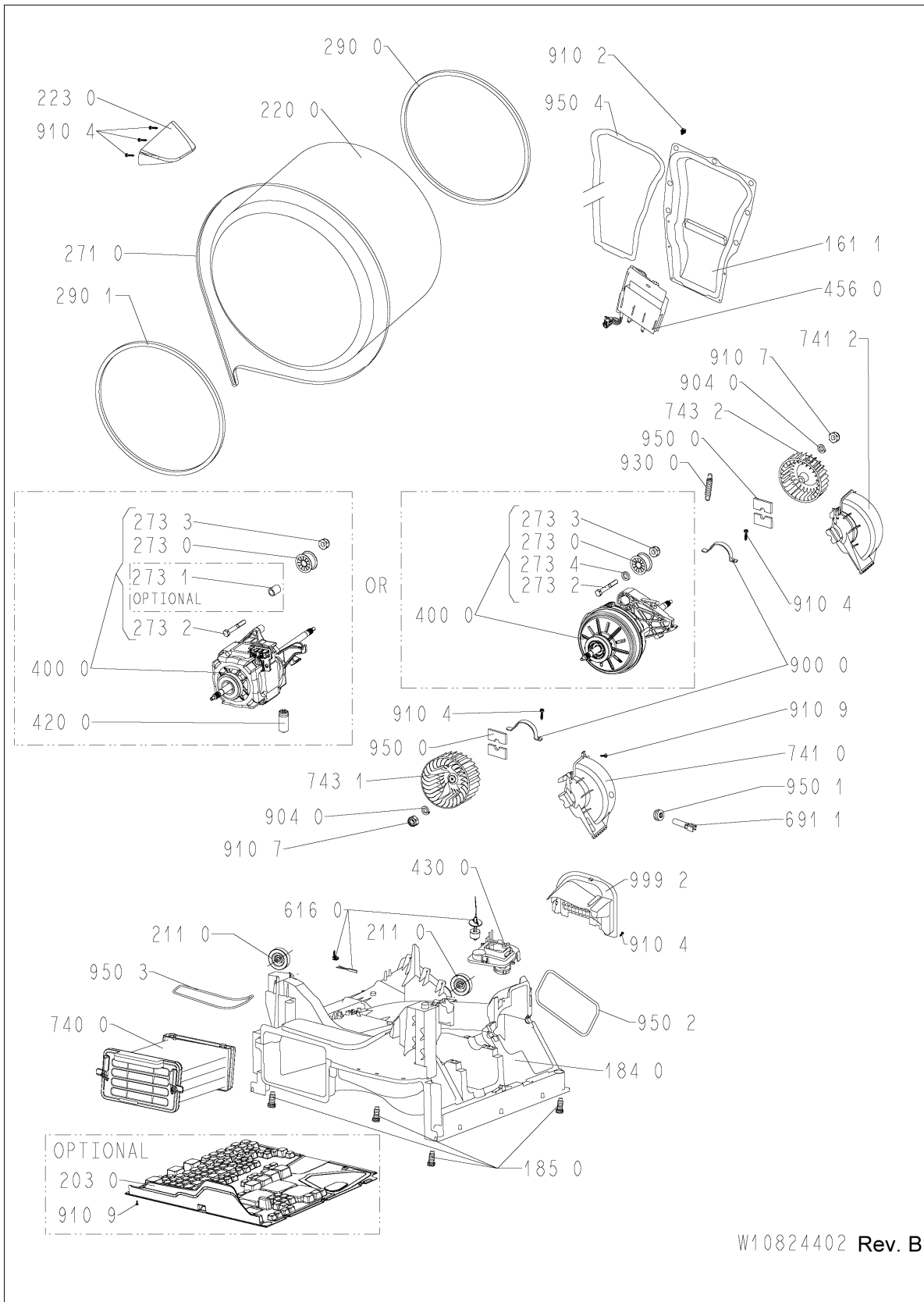


W10824402 Rev. B

Explosionszeichnung



Explosionszeichnung



W10824402 Rev. B