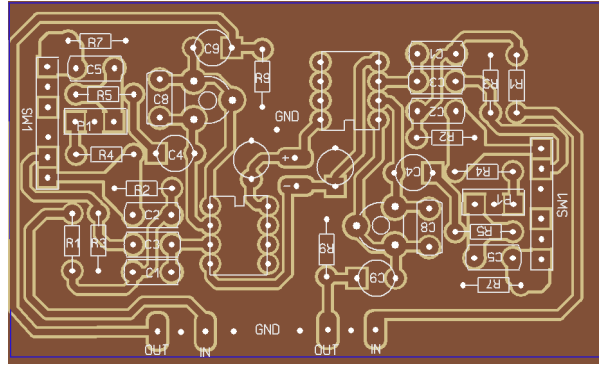
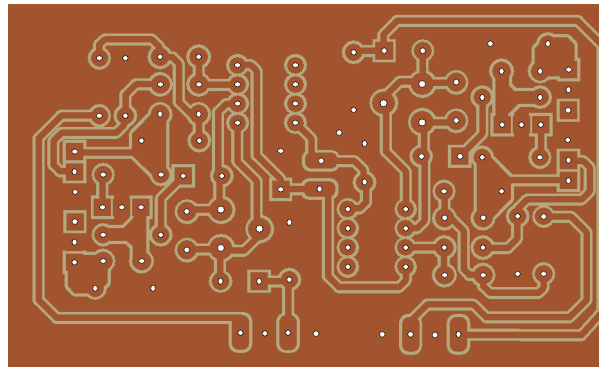


A.z.z.A Elektronika Sch - PCB

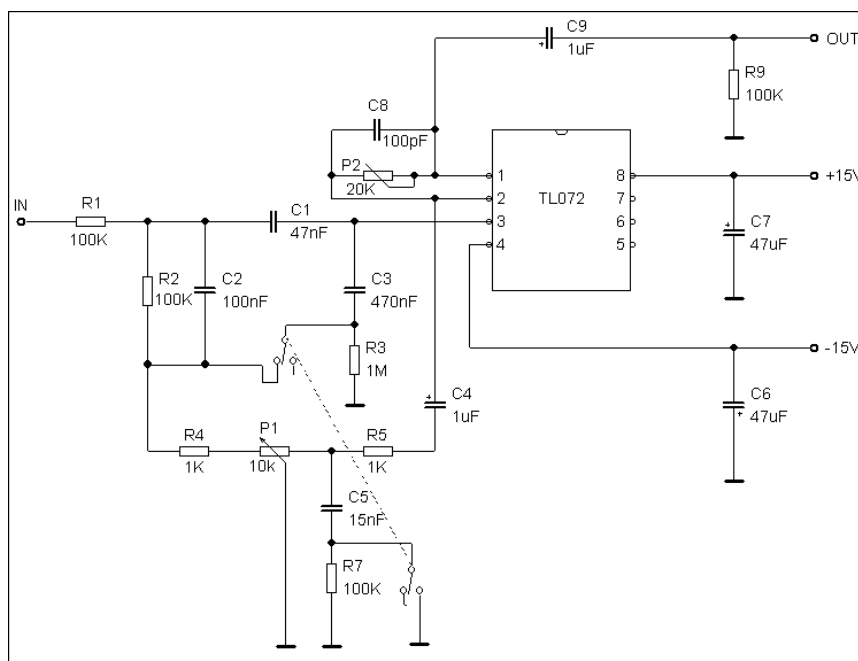
(Loudness)



Top



Bottom



Schematic

Schematic egy oldal rajza. PCB sztereo panel.

Előerősítő után kell kapcsolni.

P2 trimmer –el kell beállítani a kimeneti jelszintet.

SW1 a loudness kapcsoló ami külön külön értendő a két oldalhoz, ezért olyan kapcsolót kell alkalmazni amivel egyszerre mindkét oldal kapcsolható.