

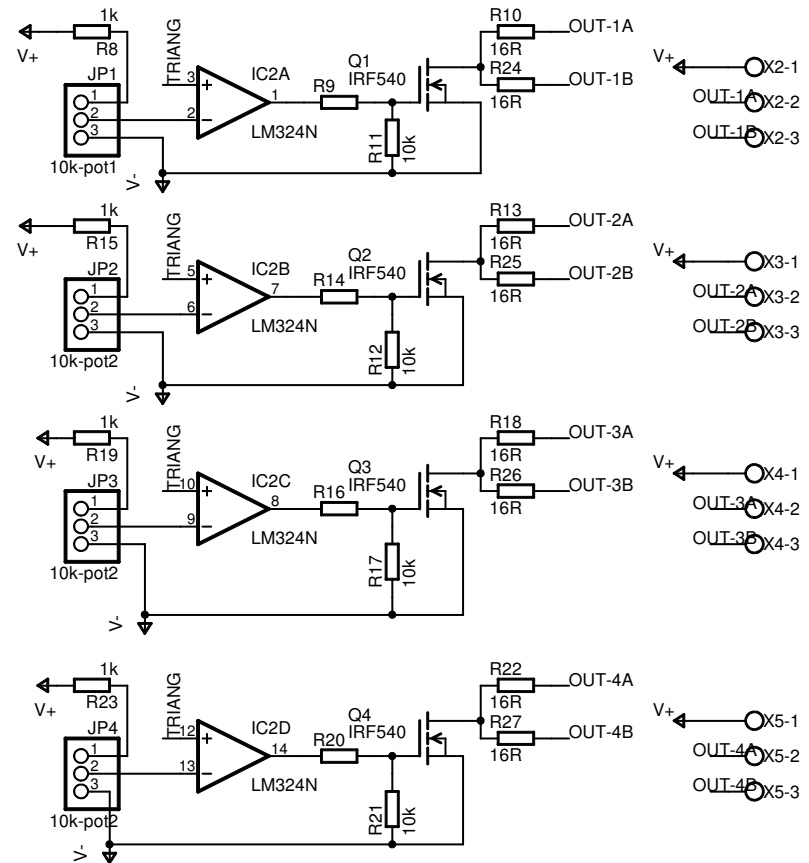
Bemenet: 12VAC, 750mA

LED: SSC P9 W92050

3,4V @ 150mA

4x 4 sorba kötött LED csoport

A 4db 10k-100k potméret a JP1-JP4 csatikra



PWM-es 4 csatornás LED tápegység ©Tatai Zoltán, 2008.

TITLE: led-pwm-v12

Document Number:

REV:
V1.0

Date: 2009.01.20 11:15:31

Sheet: 1/1