

Az EMG Type 1568 sorozatú oszcilloszkópjai

Sipos Gyula okl. IC-szakmérnök

Tavalyi évkönyvünkben bemutattuk az EMG Type 1568/2 oszcilloszkópjának kettős időeltérítő generátorát. Olvasóink kérésére az idén folytatjuk a készülécsalád ismertetését, mivel amatőrjeink birtokában igen sok ilyen készülék van, és az esetleges javításnál komoly gondot jelenthet a kapcsolási rajzokat tartalmazó, manapság már beszerezhetetlen gépkönyv (ezek sajnos – néhány éve – mázsátételben a MÉH-be, illetve a szemétdombra kerültek).

Az elmúlt évtizedek során az Elektronikus Mérőkészülékek Gyárában számos oszcilloszkóptípus kifejlesztése történt meg. A készülékek jórészt külföldi cégekhez kerültek, de nem csekély volt a hazai felhasználók száma sem. Az idők során azonban ezek a készülékek – más műszerekkel együtt – mind erkölcsi, mind fizikai értelemben elkoptak, megöregedtek. A hazai ipar látványos és tragikus összeomlása során tömegesen kerültek szó szerint a szemétdombra bel- és külföldi, esetenként rendkívül nehezen megszerzett műszerek, akár milliós (beszerzési) értékben is. A körülményekből talán csak az amatőrök húztak valamelyes „hasznot”: az utóbbi időben olcsón lehetett hozzáférni számos olyan műszerhez, amiről évekkkel ezelőtt csupán álmodhattak.

Így került sor arra, hogy számos amatőr birtokába kerülhetett az EMG 1568-as oszcilloszkóp családjának valamelyik tagja. Ezek a készülékek a maguk idejében a közepes ár- és minőségi kategóriát képviselték a cég oszcilloszkóp-gyártmányai között. Kifejlesztésük során a célkitűzés az volt, hogy a korábbi – meglehetősen drága – készülékek mellett és helyett egy olcsóbb árkatégória is gazdagítsa a cég választékát.

A cél érthető és becsülendő volt, a megvalósítás módja már kevésbé. A korabeli gazdasági szabályozók lehetővé tették, mi több, csakis azt tették lehetővé, hogy egy vállalat tücsköt-bogarat megvásároljon, szórja bármire a pénzt, mint a pelyvát, a munkabéren és egyéb fontos dolgokon kívül. Miközben pl. a gyártás, a fejlesztés vagy a karbantartó részleg a szűkös anyagiak miatt örökké beszerzési gondokkal küzdött, a különböző cégek fő- és mégfőbb osztályú irodáiban, már-már luxus lakosztályaiban évente cseréltek a padlószőnyeget, a teljes bútorzatot,

a falak faborítását, a tölgyfa nyílászárókat tokostól, illetve komplett futball-, kézilabda stb. csapatokat tartottak fenn, sportállástostól, IBUSZ-lakástostól.

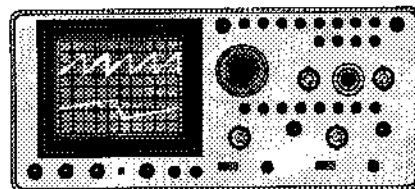
Ilyen körülmények között a hazai fejlesztések eleve halálra voltak ítéelve valós piaci helyzetben. Pl. egy esztergagép vagy egy oszcilloszkóp ára voltaképp nem viselte el azokat a terheket, amelyeket kénytelen volt hordozni, függetlenül a beépített alkatrészek áráról és a gyártás tényleges, indokolt költségeitől. Így az árakat mesterségesen magasán kellett megállapítani, a partnerek pedig – hasonló körülmények folytán – elfogadták azokat, más árakat ugyanilyen áron viszontkínálva. Versenyképességről azonban (oda s vissza) szó nem esett.

A piaci körülmények pedig bekövetkeztek a hazai cégek életében, az ismert kísérőjelenségek mellett.

Az EMG-ben (s a legtöbb más cégnél) uralkodott szemlélet szerint csak a drága termék viselte el azokat a terheket, amelyeket a más helyeken bekövetkezett pénzpocsékolás rótt a végtermékre. Ez volt az egyik oka annak, hogy mialatt a fejlesztők – szigorú felsőbb utasításra – mindent megtettek annak érdekében, hogy egy készülék minél olcsóbb legyen a minőség megtartása vagy javítása mellett, azon közben egy jól sikerült céges beruházás (pl. egy „azonnal eldobható” licenc) vagy egyéb ügylet a fáradozásokkal szemben ért el eredményeket és a készülék drágább lett.

Az EMG 1568-as sorozatú oszcilloszkópjai tehát ezen időszak termékei. A gyártás során azonban hamar kiderült, hogy az crószakos, minden áron való takarékoskodás nem működik, így a készülékeket rendre, menet közben is módosítani kellett a legkritikusabb helyeken. Ezen módosítások egy része szinte láthatatlan a laikus számára (pl. jobb minőségű alkatrész kerül be), más részük a készülékek kivitelének apróbb eltéréseit vonta magával (pl. egy ellenállítás helyett egy beállítópoti stb.).

A 1568-as oszcilloszkóp-család tervezése során a fejlesztő kollektíva azt tartotta szem előtt, hogy lényegében azonos áramköri modulokból különféle készülékek legyenek kialakíthatók, elsősorban a piac igényei szerint (1. ábra). A fejlesztés alaptípusa maga a Type 1568, amely kétsatornás, elektronkap-



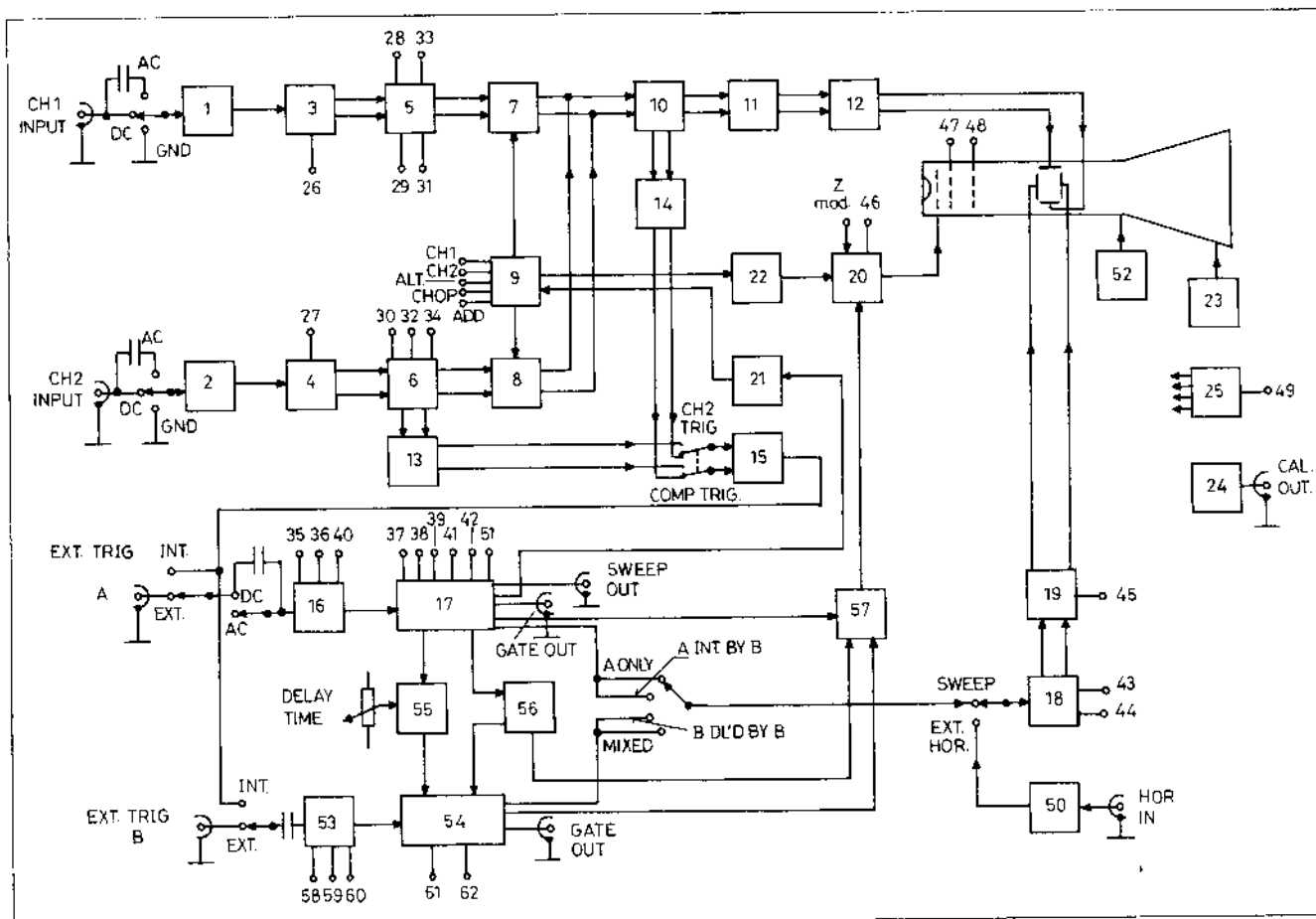
1. ábra. A Type-1568/2 és /2A készülék előlapjának vázlatos képe. A 1568 és 1568/A készülék előlapja kissé egyszerűbb, pl. a jobb oldali négyes nyomógombsor és az időnyújtás finom-meghajtója hiányzik

csolós, DC ... 30 MHz-es készülék. A Type 1568/2 készülék ehhez nagyrészt hasonló, de kettős időeltérítő egységgel, időnyújtási lehetőséggel rendelkezett. A néhány évvel később bekövetkezett továbbfejlesztés (népszerű nevén az „Á”-sítás...) során jött létre a Type 1568/A és a Type 1568/2A, amelynek során – nem túl jelentős félvezető-, ill. áramköri módosításokkal – a frekvenciatartományt 50 MHz-re terjesztették ki. A készülékek előállítási ára kevésbé változott, de a közben már kissé megváltozott piacon a jövedelmezőség nőtt.

A készülécsalád további tagja egy valós kétsugaras készülék, a Type 1553, amely a Telefunken céggel együttműködés során kifejlesztett speciális katódsugárcsőre épült. A kifejezetten az EMG számára kifejlesztett E14-120 típusú cső voltaképp két komplett elektródarendszer egy közös burába építésének fogható fel (csak a fűtésvezeték közös!), miáltal mind a horizontális, mind a vertikális eltérítés független és önálló, egyedileg kezelhető elektródarendszer. A piacon egyedülálló felépítésű katódsugárcső szokatlanul kényelmes kezelhetőséget tesz lehetővé: a képernyőn látható két elektronsugár eltérítése tökéletesen független lehet egymástól, pl. egy képernyőn tekinthetjük meg egy tv-kép egy sorát és ugyanekkor a teljes félképet, vagy bármilyen más frekvenciájú, feszültségű független jelet. A készülék részarámkörei lényegesen nem különböznek a Type 1568-as alapkészülékétől.

A készülékek felépítése

A Type 1568-as sorozat külső megjelenésre egységes képet mutat, látható ki-

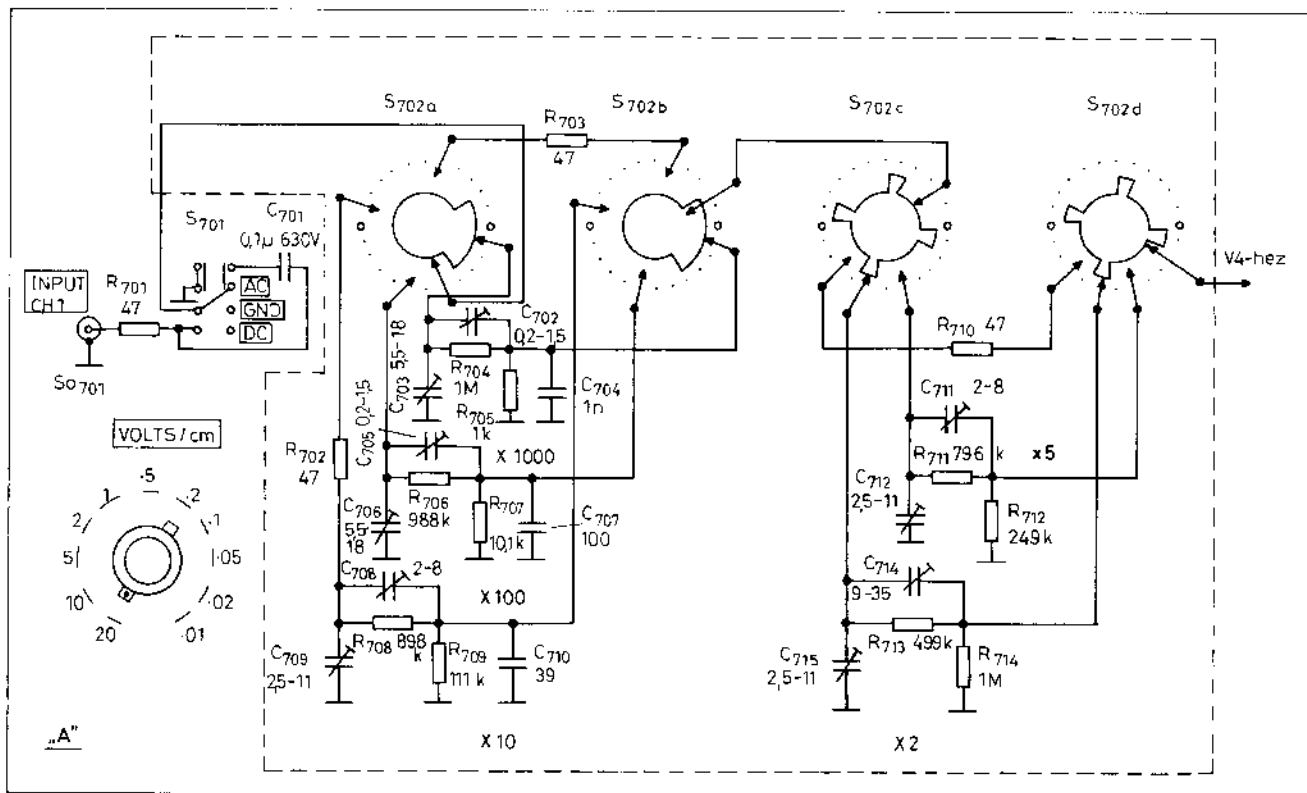


2. ábra. A Type 1568/2A készülék tömbvázlata a gépkönyv alapján

sebb eltérés főképp a kezelőszervekben található. A készülékcsalád egyes tagjainak belső villamos és mechanikus felépítése is erősen hasonló.

A Type 1568/2A készülék tömbvázlata a 2. ábrán látható. Az egyes funkcionális egységek megnevezései (jórészt a gépkönyv és a kapcsolási rajzok szerint) a következők:

1. CH1 bemeneti (V/cm) osztó
2. CH2 bemeneti (V/cm) osztó
3. CH1 bemeneti source-követő
4. CH2 bemeneti source követő
5. CH1 előerősítő
6. CH2 előerősítő
7. CH1 dióda kapu áramkör
8. CH2 dióda kapu áramkör
9. Elektronkapcsoló
10. Közös erősítő
11. Késleltető művonal
12. Függetlenes végerősítő
13. CH2 szinkronjel előerősítő
14. COMP szinkronjel előerősítő
15. Szinkronjel erősítő
16. „A” indítójel generátor
17. „A” fűrészelő generátor
18. Vízszintes előerősítő
19. Vízszintes végerősítő
20. Kivilágosító erősítő
21. ALTER állásban az elektronkapcsolót vezérlő erősítő
22. A CHOP jel felfutását kioltó impulzust előállító áramkör
23. Nagyfeszültségű tápegység
24. Kalibrálójel generátor
25. Tápegység
26. CH1 egyenfeszültségű szimmetrizálás (BAL)
27. CH2 egyenfeszültségű szimmetrizálás (BAL)
28. CH1 polaritás kapcsoló (NORM-INV)
29. CH1 folyamatos erősítésszabályozás (VARIABLE)
30. CH2 folyamatos erősítésszabályozás (VARIABLE)
31. CH1 függőleges pozíciótolás (POSITION)
32. CH2 függőleges pozíciótolás (POSITION)
33. CH1 erősítés növelés $\times 1-\times 5$
34. CH2 erősítés növelés $\times 1-\times 5$
35. „A” triggerelési szint szabályozás („A” TRIG LEVEL)
36. „A” indítójel polaritás kapcsoló (\pm)
37. TV szinkronizáció (TV OFF - TV)
38. Időalap kapcsoló (TIME/cm)
39. Időalap folyamatos szabályozás (VARIABLE)
40. Indítási mód kapcsoló (NORM - AUTO)
41. Egyszeres indítás kapcsoló (REP - SINGLE)
42. Nagyfrekvenciás „jittermentesítés” szabályozója (HF STABILITY)
43. Vízszintes pozíciótolás (POSITION)
44. Vízszintes pozíciótolás finomszabályozója (FINE)
45. Vízszintes nyújtás kapcsoló ($\times 1 - \times 5$)
46. Fényerőszabályozó
47. Asztigmatizmus szabályozó (ASTIGM)
48. Képelesség szabályozó (FOCUS)
49. Mérőháló megvilágítás (SCALE ILLUM)
50. Vízszintes bemeneti erősítő
51. Egyszeres indítás pillanatkapcsolója (RESET)
52. Sugárforgatás áramköre
53. „B” indítójel generátor
54. „B” fűrészelő generátor
55. Komparátor
56. Multivibrátor



3. ábra. Az egység bemeneti V/cm osztó kapcsolási rajza

- 57. Kivilágosítójel mátrix
- 58. „B” triggerelési szint szabályozás („B” TRIG LEVEL)
- 59. „B” indítójel polaritás kapcsoló (±)
- 60. „B” indítási mód kapcsoló (INT – EXT – NO TRIG)
- 61. „B” időalap kapcsoló („B” TIME/cm)
- 62. „B” időalap folyamatos szabályozás (VARIABLE)

Az alkalmazott katódsugárcső típusa D14-131GH, szögletes, sík, 8×10 cm-es zöld képernyővel. A cső +1200 V körüli anódfeszültséggel üzemel, míg a spirális grafitrajzolat formájában felvitt utángyorsító anód a készülékben kb. +9 kV feszültséget kap. A cső ernyőképe, fényereje meglehetősen jónak mondható, míg sebessége közepes, 50 MHz-ig azonban nagyobb nehézségek nélkül alkalmazható.

A vertikális erősítő sávzélessége DC ... 30 MHz (0 ... -3 dB), az „A” változatoknál DC ... 50 MHz, míg felfutási ideje kb. 12 ns (ill. 7 ns). Legnagyobb érzékenysége 10 mV/cm, a képernyőn mérve (az oszcilloszkópok érzékenységét DC jelre vonatkoztatva értelmezik, az effektív érték használata itt nem, csak pl. a Hi-Fi technikában stb. szokásos; esetünkben egy 10 mV_{eff} értékű szinuszjel a képernyőn kb. 2,8 cm-es eltérést ad, azaz 28 mV_{cs-cs}-nak mérjük).

Az erősítő kétsatornás egészen egy közösítő elektronikus kapcsolórendszerig, amelyet némileg helytelen szóhasználatul a szakmabeliek egyszerűen elektronkapcsolónak hívnak. Az itt közösített jelet további erősítés után a katódsugárcső függőleges irányú eltérítésére használjuk fel.

A két bemeneti csatorna egyforma. Bemeneti impedanciájuk az oszcilloszkópoknál szabványosnak tekinthető 1 MΩ. Mindkét csatorna bemenetén frekvenciakompenzált, kaszkád kapcsolású RC feszültségosztó kapcsolórendszer található (V/cm osztó), melynek segítségével az erősítő bemenetére kerülő jel nagysága leosztással szabályozható. Ez a kapcsoló az egyik legkritikusabb része bármely oszcilloszkópnak (mutasd meg készüléked osztóját, megmondom, milyen kvalitású cég gyártotta ...).

A vertikális erősítő megfelelő pontjairól elvezetett jel közbenső erősítés után mint szinkronjel hasznosul(hat) az időeltérítő egységben.

Amatőr körökben jórészt ismeretlen tárgy a készülékekben alkalmazott frekvenciafüggetlen késleltető művonal. Az oszcilloszkópok esetében viszont 15-20 MHz fölött úgyszólván nélkülözhetetlen eszköz arra, hogy a műszert kielégítően használni lehessen. Esetünkben a 1568-as sorozatba 180 ns késleltetésű, házi sza-

badalom alapján készített művonalat építettek be. Alkalmazására a következők miatt került sor.

Tegyük fel, hogy valamely gyors impulzus kezdeti tartományát (pl. felfutását) akarjuk vizsgálni oszcilloszkóppal. A vizsgálandó jel megjelenik a vertikális erősítő bemenetén, majd rendre végighalad az egyes erősítő fokozatokon és végezetül a katódsugárcső eltérítő elektrodáján, így a képernyőn jelenik meg. Mindehhez azonban jelentős időre van szükség, hiszen az egyes erősítőfokozatok amellet, hogy némileg lassítják a jel futását, még fokozatonként néhány ps, ns késleltetést is okoznak. Ez (vagyis a vertikális erősítőben létrejövő jelkésleltetés) összeadódva eléggé jelentős időt tesz ki.

A vertikális erősítőből vagy külső jelforrásról származó és szinkronizálásra alkalmas jel vezérli az időeltérítést, az időeltérítő jel egy-egy lefutásának megindítását. Mivel azonban az indításhoz különféle jelmanipulációk, vágás, formálás szükséges, a jel végighaladása ezeken a fokozatokon meglehetősen vontatott, noha mindez valójában igen gyorsan zajlik le. Az indítójel kiforrálása után történik meg az időeltérítő generátor futásának megindítása, illetve az ernyő bal oldalán a jel kivilágosítása, kirajzolása.

Tapasztalat, hogy a vertikális erősítőben létrejövő késleltetés sokkal kisebb,

mint a triggerjel előállítására és az időeltérítés megindítása során keletkező időkézés. A késés mindaddig nem zavaró, míg a vizsgált jel lassú. Gyors jelek nagy eltérítési sebesség mellett történő vizsgálata során azonban késleltető művonal nélkül az időeltérítő egység mintegy lemarad az eseményekről; az már rég lezajlott, mikor elkezdődik a soron következő aktuális képrészlet kirajzolása. Periodikus jeleknél még esetleg a második jel mutatja, milyen is lenne a jel az emyő bal szélén, de egyszeri lefutású jelek így nem mérhetők.

A tapasztalat azt mutatta, hogy a vertikális erősítő közepébe, utolsó harmadába beépített (frekvenciafüggetlen) késleltető művonal 150 ... 250 ns körüli késleltetési idő mellett kielégítő mértékben késlelteti a jelet ahhoz, hogy mire a kapcsolási folyamatok lezajlanak a trigger és időeltérítő egységben, a vertikális jel is jó időpontban érkezzék meg az eltérítő elektródákhoz, a tényleges indítási pont rajta legyen a képernyőn.

A beépített 93 Ω -os, szimmetrikus késleltető művonal egy tömör, hajlékony műanyag pálcára és az arra felvitt fóliarétegekre feltekercselt és végül árnyékolóharisnyába bújtatott kettős szigetelt vezeték. A mintegy 8-10 mm átmérőjű és minden adatában kritikus kivitelű, néhány méter hosszú, kábelszerű eszközt tenyérnyi fém csévetestre tekercselve építik be. A művonal meghajtására és fogadására külön erősítőfokozatok szolgálnak; csillapítása nem jelentős, jelalakátvittele pedig meglehetősen jó. Helyes gyártás és illesztés esetén az áthaladó jel alakjában 100 MHz-ig alig okoz mérhető hibát. A művonal nem meghibásodó eszköz, hacsak nem éri valamely durva mechanikai behatás.

Voltaképp a késleltető művonal alkalmazása 20-30 MHz fölött mintegy kötelező bármely oszcilloszkópban. Ha az említett hátrányoktól eltekintünk, használata amatőr körülmények között elkerülhető.

A művonal a készülék hátoldalán található, népszerűen csak „puttony”-nak nevezett műanyag fedél mögött helyezkedik el.

Bemeneti feszültségosztó

A készülék vertikális bemenetén egy előválasztó kapcsoló után helyezkedik el – a két csatornában azonos kivitelű – V/cm osztó (3. ábra). Az előválasztó kapcsoló három állású: DC állásban egy egyszerű áthidalást képez, AC állásban egy 630 V feszültségű csatoló-kondenzá-

tort iktat a jelútba és GND állásban az erősítő bemenetét leföldeli, miközben a jel útját megszakítja a bemenet felől. Erről a kapcsolóról a jel a V/cm osztóra kerül.

Amilyen egyszerűnek tűnik egy frekvenciakompenzált RC osztó villamos felépítése, nem gondolnánk, hogy mennyire bonyolult is a valóságban! Az osztó – felépítését tekintve – kétlépcsős, kaszkád kivitelű. Az első osztótagok hozzájárulnak a 10 \times -es, 100 \times -os és 1000 \times -es leosztást, míg a második tagok ezt 1 \times , 2 \times -es és 5 \times -ös mértékben módosítják. Így alakul ki a 10 - 20 - 50 - 100 - 200 stb. mV/cm osztóállás egészen a 20 V/cm-es érzékenységet eredményező leosztásig.

Az osztó villamos működése azon alapul, hogy az erősítő bemenete első közelítésben egy RC-taggal helyettesíthető. Az erősítő elé kapcsolt ohmos feszültségosztó így hibás frekvenciamentű leosztást eredményezne. Az osztó ellenállástagjaival párhuzamosan kapcsolt (esetenként állítható értékű) kondenzátorok elvileg az alsó és a felső osztótagnál azonos RC szorzatot eredményeznek az osztásviszonytól függetlenül, így elvileg a mindenkori bármely leosztás frekvenciafüggetlen lesz, a tankönyvek szerint, de csakis azok szerint. A viszonyok kb. 50 Hz-ig valóban így igazak...

Az osztó nagy gonddal kiválasztott és kikísérletezett típusú kisméretű fémréteg ellenállásokból és speciális kondenzátorokból épül fel. A kondenzátorok egy része ún. talpkondi, talppal közvetlenül az árnyékoló/burkoló lemezre forrasztva. A szigetelő anyagok (pl. teflon) kiválasztása, a kapcsolótárcsák típusa és anyaga, az egész konstrukció hosszú évek kemény tapasztalatát tükrözi. Már igen korán kiderült, hogy a nagyimpedanciás nagyfrekvenciás osztó geometriája rendkívül bonyolult, tervezése során a mikro-hullámú technika szempontjai, alkatrészei és eljárásai a mérvadók, és az itt elkövetett hibák vagy a gyártás lazaságai az 1 (egy!) kHz-es négyszögjel átvitelét annyira elrontják, hogy a terméket a MERT nem veszi át. Döntő javulás állhat be azonban akkor, ha az osztót gondosan megfürdetik, lemosás valamely megfelelő oldószerben (pl. denaturált szesz vagy izopropil-alkohol), eltávolítva az ujjlenyomatokat és/vagy a forrasztóanyag folyasztószerét (gyantafélék, karbamid stb.) a szigetelőkről. Nagy sikert aratott a cégnél egy szabadalmaztatott és sósavat tartalmazó hazai műszerész-forrasztóon... (Alkalmazása helyett egyesek a láncfűrész, királyvizet, esetleg a füstnélküli lőport javasolták...). Egy jó osztó

kifejlesztése gyakorlatilag annyi időt vesz igénybe, mint pl. egy jó vertikális erősítőé.

Amatőr gyakorlatban a leginkább ezen tárgyak szervize kerül szóba. A legfontosabb mindennek előtt az oldószeres lemosás valamely alkoholban. Semmilyen más oldószer, spray nem kerülhet szóba, mivel ezek egy része agresszív, feloldja a szokásos műanyagokat, szigetelőket (pl. kondenzátorok!), másrészt olyan maradványokat hagy vissza az osztón, amelyek már a hangfrekvenciás tartományban elrontják a működést. Az osztók esetében úgyszólván a tankönyvekben nemigen szereplő szört paraméterek az elsődlegesek (az ellenállás kapacitása és induktivitása, hullámellenállása, meggyása stb.), és ha ezek megváltoznak, oda a működés. Alkatrészcsere-nél igyekezzünk azonosat vagy hasonló méretűt beépíteni. A tört ellenállásértékek a névleges osztási pontosság elérését teszik lehetővé; gondoljunk arra is, hogy az osztó értékeinél tekintetbe kellett venni a vertikális erősítő bemeneti impedanciáját is, ami rendkívül komplex, elosztott paraméteres (egyetlen RC-taggal nem helyettesíthető).

Valamely durva működési hiba oka egyszerű multiméteres méréssel felderíthető (pl. osztótag szakadás, zárlat). Ha az oszcilloszkóp bemenetére adott pl. 1 kHz-es (TTL-jelforrásból, pl. 00-ás IC-kből összerakva egy generátort) négyszögjel egyes osztóállásokban az osztó trimmereinek bármilyen beállítása után sem akar szép jelalakot eredményezni, osztómosás (AC-DC-GND kapcsoló is!), száradás után csodát fogunk tapasztalni: az osztó beállítható lesz, a négyszögjel tetején az egyenes vonal helyett látható, kikompensálhatatlan „sítalp” megszűnik. Az érintkezők finom igazítására esetleg szükség lehet, kenésük viszont lehetőleg kerülendő a bizonytalan minőségű, ki nem próbált kenőanyag miatt. A forgó mechanikai alkatrészek kenését olyan anyaggal végezzük, ami nem „mászik”, nem mocskolja össze az egész osztót alattomban néhány nap alatt. Az alkatrészek mérete, helyzete általában az eredeti gyári kivitel esetén mértékadó és fontos. A sokat „piszkált” osztó már rég nem tudja a lelkét, a beállítást bízzuk szakemberre.

Vertikális előerősítő

A 1568-as sorozat vertikális fokozatainak több változata van. Jelen esetben a 1568/A változatot ismertetjük, amely az előző, 1568-as változattól az alkalmazott tranzisztorok típusában különbözik (a fél-

vezetők közötti korábbi lényeges árkülönbségnek ma már semmi jelentősége), viszont a 2N2369A típusú (a TR204-TR205 fokozatban: MPS3640) és a végfokozat (többszöri) módosításával az erősítő sáv szélessége 30 MHz-ről 50 MHz-re növekedett.

A bemeneti osztóról a jel a vertikális erősítő bemeneti fokozatára kerül. A két csatorna kivitele azonos, így csak az 1. csatorna (CH1) tárgyalására szorítkozunk (4.a ábra).

A bemeneti jelet (annak idején igen drága, 1000 Ft körüli) kis ofszetfeszültségű duál-FET fogadja. A tapasztalatok szerint a fokozat kissé „éhezett” üzemmódban dolgozik, a szerviztapasztalatok szerint indokolatlanul. Az igen egyszerű, szimmetrikus felépítésű fokozatról a jel emitterkövető-pároson halad tovább.

A FET aktív, TR201/A jelű felére érkezik a bemeneti jel. Mivel a bemenetre akár több száz V-ot is kapcsolhatnak a felhasználók, a gate elektródát ezen hatásoktól meg kellett kímélni. Erre a célra szolgál a soros R204 560 k Ω és a két, a tápfeszültségre osztón keresztül felkötött és záróirányba kapcsolt dióda. Így a bemenetre érkező, bármilyen polaritású, nagyobbacska jel valamelyik diódát nyitja, ha nagysága meghaladja az osztóval beállított zárófeszültség értékét. A vágás messze a kivezérlési tartományon túl következik be, tehát a mérést ezen a módon nem zavarja.

Zavaró viszont az, hogy a lezárt dióda kapacitása megjelenik a FET bemenetén, s mi több, elosztott paraméteres jellegű, RC-taggal kikompenzálhatatlan hibát okozva. A probléma a készülék tervezése idején már rég ismert volt, de a félvezetőipar fejlesztése ekkor még kissé elmaradt a kívánalmaktól. Pontosabban már megjelent az a – kifejezetten ide tervezett! – védődióda-páros egy tokban, ami elfogadható hibát okozott csupán, de ekkoriban (a '70-es években) igen drága volt, s nem a saját női kézilabda csapaton takarékoskodott a cég, hanem pl. a diódán. Az idők során azonban hamarosan ide is bekerült az olcsó 1N... helyett a BAV45 típusú dióda, ami hosszú évekig az egyetlen (!), itt használható típus volt a világpiacon.

A FET bemeneti árama nem zérus. A befolyó áram értéke azért zavaró, mert a bemeneti osztó állítása közben a FET vezérlőelektródája hol közel rövidzárral, hol néhány 100 k Ω -mal van a földre kötve. Ezen az ellenálláskészleten így változó nagyságú feszültségesés lép fel állítás közben, ami vezérlésként is felfogható (elugrik a fényvonal a képernyőn jel nél-

kül is). Ennek kiküszöbölésére szolgál a névleges bemeneti 1 M Ω -ot biztosító R201 1 M Ω -os ellenállás talpa alá iktatott R202 100 Ω -os ellenállás. Az osztási pontba a P207 potenciométerről kis áramot kényszerítve, egyfajta kikompenzált helyzet állítható be úgy, hogy a fényvonal elugrása észrevehetően lesz. A bemeneti AC-DC-GND kapcsolót a DC és a GND állások között kapcsolgatva P207 úgy állítandó be, hogy a fényvonal elugrása a képernyőn minimális legyen (mérés közben állítsuk be a megnövelt, $\times 5$ -ös erősítést; lásd később).

A bemeneti TR201 pozíciójú 2N5565 vagy TIS25 típusú duál-FET kisfeszültségű félvezető. Tápellátásáról a ± 15 V-os központi tápfeszültségről két Z-diódás, 6,8 V-os stabilizátor útján gondoskodtak a konstruktőrök. A vertikális erősítő egyéb részci csatolásmentesítő RC-tagokon keresztül kapják a tápfeszültséget. A szűrőtagok 10 Ω -os soros ellenállásán minimális feszültség esik, de a különféle billenőkörök (pl. TTL) zavarjeleinek ide átszűrődése igen hatásosan csökken az RC tagok által. A szűrőkondenzátorok elkóival párhuzamosan kötött kerámiakondenzátorok az elkók nagyfrekvenciásan szegényes szűrőhatását ellensúlyozzák. Értékük meglehetősen közömbös (10 ... 100 nF), de a kerámiakondi nem helyettesíthető csere esetén tekerccsel, műanyag szigetelésűvel, mert az szinte semmit nem szűr ezen a helyen, ugyanis szintén jelentős induktív komponenssel rendelkezik.

A duál-FET-ek szórása a tapasztalatok szerint igen nagy. Számtalanszor találkoztunk olyan példánnyal, amelyek a kapcsolási rajz szerinti beállításban 50 mV, más példánnyal 4 V U_{GS} feszültséggel állt be a kellő munkapontba. Tipikus értékek a 2 V körüli érték tekinthető, tehát a TR202-TR203 emitterkövetők bázisán ekkora nyugalmi potenciálra számítsunk.

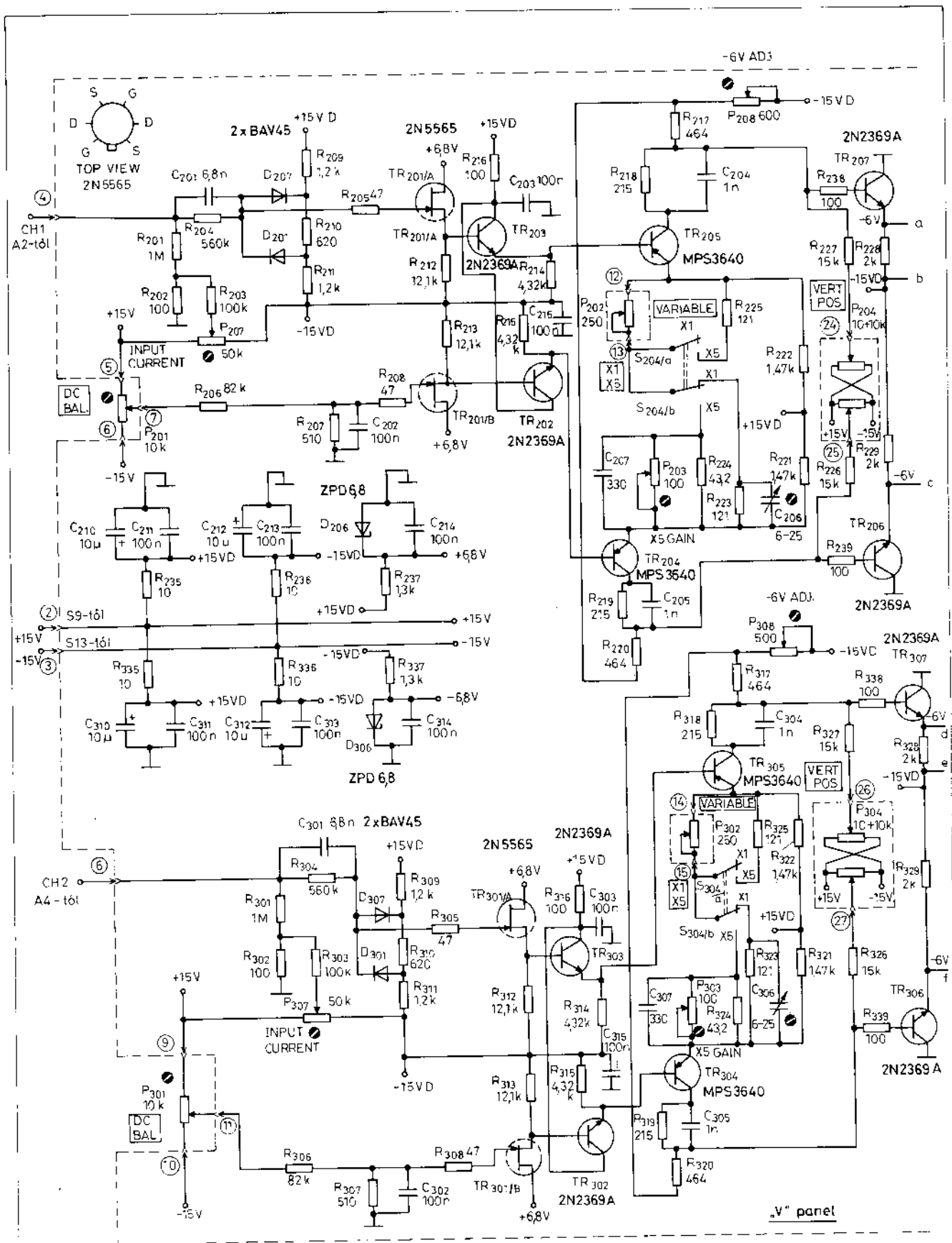
Az emitterkövetőkről a jel a TR204-TR205 ún. „hosszúfarkú” differenciálerősítőre, ellenütemű fázisfordító fokozatra kerül. (A két kollektoron már viszonylag jó szimmetriájú, ellenütemű jel jelenik meg.) A fokozat szerepe döntő és meg kell magyaráznunk. A bemeneti elemek (főleg a FET) szórása olyan helyzeteket teremthet, amikor a vertikális erősítő vezérlés közben vagy anélkül is (pl. a szokásos bemelegedés) hatására, alkatrészszórás folytán üzemiállásba kerül, pl. valamely fokozat U_{CE} feszültsége vagy kollektorárama „elfogy”. A bemenetre kapcsolt vizsgálandó jel csakis az egyik erősítőfélen halad át (TR201/A

-TR203 - TR205) és a TR205 kollektorán jelenik meg. Igen ám, de a másik (jel nélküli, hideg) erősítőfélen is van vezérlőfeszültség, csak igen alattomos módon: ez a bemeneti duál-FET szórása. Ez a feszültség közös módusúlag jelenik meg, azaz értéke mindkét csatornafélben azonos, így szinte láthatatlan: egyszerre lesz a TR203 és a TR202 két emittere sokkal pozitívabb, vagy sokkal negatívabb. Hasonlítsuk össze a két jelet ahhoz, hogy a probléma súlyát érzékelhessük: a bemenetre kapcsolt 40-50 mV_{cs-cs} nagyságú jel szép nagy, fél ernyőnyi képet eredményez; a duál-FET szórása viszont akár 4 V is lehet, de a vezérlés a két csatornában azonos (közös módusú!), így a képernyőn nem látszik. Csupán a TR204-TR205 tranzisztor munkapontja ment el úgy, hogy esetleg teljesen alkalmatlan lesz feladatának betöltésére.

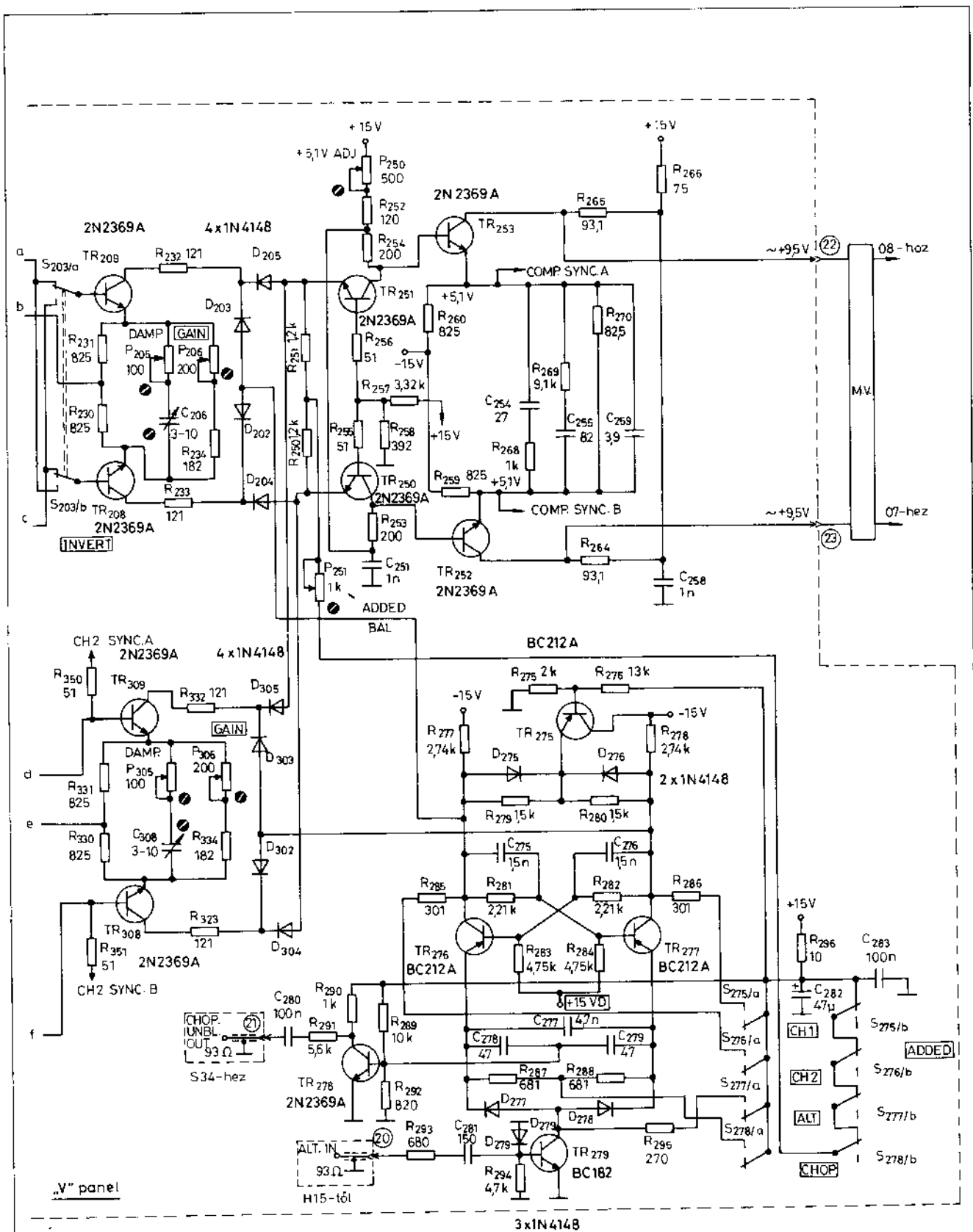
Az alkalmazott ún. „hosszúfarkú” beállítás azt jelenti, hogy a fokozat sokkal nagyobb, szokatlanul nagy közös emitterellenállással rendelkezik, mint az éppen alkalmazott kollektor munkapontellenállás. A közös módusú jelekre nézve a fokozat a kollektor-emitter ellenállások viszonya szerint erősít (most tehát éppen hogy csökkenti a jelet, gyengít), miközben a TR205 bázisára érkező, ellenüteműnek tekintendő, bemeneti vizsgált jel erősítése zavartalan. A közös módusú zavaró jel – ami nem is jel, hanem voltaképp alkatrészszórásból eredő szélsőséges munkapont-beállítás – mintegy „lenyelhető”, nagysága jelentősen csökkenthető.

Az avatatlanok számára talán szórásalhasogatásnak tűnhet a probléma ilyen mértékű taglalása. Sajnos, nem az. A gyártó- és szervizgyakorlat azt mutatta, hogy nem is ritkán (!) olyan szélsőséges helyzetek jönnek létre, hogy a jel egyszerűen nem megy át (vagy csak vágással) a TR204-TR205 fokozaton. Általában a duál-FET szórása a bűnös, mert a bemeneti kollégák a szerzőnek mutattak már egy 8 V-os U_{GS} feszültségű példányt is, mint csodabogarat. Ezzel az erősítő egyáltalán nem működik!

A tapasztalatok szerint az olyan bonyolult, számos fokozatot és funkciót tartalmazó erősítők, mint pl. ez a vertikális erősítő, olcsó alkatrészek (pl. 5%-os ellenállások stb.) használata esetén könnyen kerülnek szélsőséges üzemiállapotba kizárólag alkatrészszórás miatt. Nem kerülhet meg a kritikus helyen levő félvezetők előírt β -tartományra, U_{BE} feszültségre és/vagy párba válogatása, a szórásokat némileg ellensúlyozó beállítási lehetőség (munkapontkorrigálás potival) stb. Jobb cégeknél az ilyen áramköröket



4.a ábra. A vertikális előerősítő bemeneti része: a bemeneti feszültségvédelem, duál-FET fokozat, a „hosszúfarkú” differenciálerősítő, a közbenső emitterkövető, valamint a kiegészítő tápfeszültségszűrő



4. b ábra.

A vertikális elterelő kimeneti része: a közbenső kaszkóerősítő a kapcsolódioda-nyolccsal, a művonalmeghajtó erősítő a művonallal, valamint az elektronkapcsoló multivibrátora

számítógéppel alkatrész-szórásra elemzik (ún. érzékenységvizsgálat) és a felderített kritikus pozíciókba nem haboznak pl. 0,2 ... 0,5%-os ellenállást sem beépíteni! Az 1-2%-os ellenállások alkalmazása pedig kifejezetten széles körű (munkaellenállás, emitterellenállás, visszacsatolás, bázisosztó), stabilitási okokból. A meglehetősen számítástechnika-igényes vizsgálat költséges és minden módosítás után megismétlendő; jellemző, hogy egy-egy félvezető mintegy legkevesebb 60-70 (nem publikált!) paraméterrel jellemzett a számítás során. Ehhez képest a bétamérés – mint pl. valahol az egyetlen lehetőség – kissé szerénynek tűnik, pedig amatőr szinten néha ez sem megoldott...

A fokozat kimenetén a már szimmetrikus jelet emitterkövető-páros fogadja. A bázisokra csatlakoztatott R226 és R227 ellenállásokon keresztül egy duál potenciométerrel ellenütemben módosíthatjuk a kollektorköri nyugalmi munkaponti feszültséget csekély áram bekényszerítésével. Ez a munkapont finom, kézi módosítását, valójában a képernyőn a fényvonal függőleges eltolását teszi lehetővé (VERT. POS. kezelőszerv).

A „hosszúfarkú” differenciálerősítő közös módusú tulajdonságai (a munkapont és így a kimeneti nyugalmi potenciál) beállíthatók a közös kollektorvezetékben elhelyezett P208 potenciométerrel. A fokozat helyes beállítása egy esetleges szerviz, alkatrészcsere esetén a következő. A fokozatot követő emitterkövető-páros két emittere közé kapcsoljunk multimétert és állítsuk be a VERT. POS. potenciométert úgy, hogy a TR206 és TR207 emitterfeszültsége azonos legyen (ekkor közel zérus értéket mutat a műszer). Ezután állítsuk be P208-at úgy, hogy az emitterek feszültsége -6 V legyen. A műveletet esetleg meg kell ismételni a finomítás érdekében.

Az évek során bebizonyosodott, hogy ez a fokozat az erősítő egyik Achilles-sarka. Ezen a fokozaton nem lehet takarékoskodni. Így kisvártatva a munkaponti stabilitás javítása céljából bekerültek a jóval (pl. tízszer) drágább, de egyúttal jóval stabilabb 1%-os ellenállások a kritikus pozíciókba és a megspórolt félvezetőválogatás is napirendre került. Így a kellően át nem gondolt koncepció azt eredményezte, hogy a készülékekkel aránytalanul sokat kellett utólag a fejlesztésben foglalkozni.

A „hosszúfarkú” differenciálerősítő fokozat erősítését a két emitter között lévő áthidaló tagok állítják be. A tagok kapcsolóval választhatók ki. Normál esetben (1x-es erősítés) a két emittert az

R223 - C206 tagok kötik össze. Az így kialakuló erősítő frekvenciamenetét – többek közt – a kollektorköri R218 - C204 valamint R219 - C205 mellett elsősorban az emitterkörben található C206 trimmer határozza meg. (Az erősítő átvitelének beállítása kifogástalan, gyors négyszögjellel, szép jelalakra történik) A fokozat $\times 1$ -es állásban néhányszorosat erősít, a névleges frekvenciamenet követelményeit teljesítve. Az erősítés mértékét azonban megnövelhetjük a $\times 5$ jelű kapcsoló segítségével. Ekkor a két emitter közé egyrészt az erősítést ötszöröse növelő, a korábbiánál kisebb értékű ellenálláshálózat csatlakozik, másrészt a döntő módon megváltozott frekvenciamenet korrigálására új RC-tag szolgál. Az új helyzetben az erősítő sávja közelebb marad, ami azt jelenti, hogy megnövelt feszültségerősítéshez lecsökkent átviteli sáv szélesség tartozik.

Ötszöröse növelt (2 mV/cm) legnagyobb érzékenység mellett ez a fokozat határozza meg a teljes vertikális erősítő sáv szélességét, amely az összes 1568-as típusban ekkor 15 MHz (0 ... -3 dB). A jelalak optimalizálására a korábbiánál jóval nagyobb időállandójú RC-tag szolgál (a 25 pF-os trimmer helyett 330 pF-os kondenzátor).

Mindkét esetben lehetőség van a fokozat erősítésének finomszabályozására, ami 0 ... -2,5-szeres erősítéscsökkenést jelent. Beállítása az előlapra kivezetett P202 „VARIABLE” potenciométerrel lehetséges. A névleges (hiteles) erősítés a potenciométer arctált véghelyzetében (rövidzár) tapasztalható. Az előerősítő eddig tárgyalt részében tapasztalható csekély áramköri aszimmetriák azt eredményezik, hogy az erősítést a „VARIABLE” potenciométerrel állítva az előerősítő – és vele a fényvonal helyzete a képernyőn – kissé elmozdul, különösen azon időszakban, amíg a műszer fel nem veszi az üzemi hőmérsékletet (a bekapcsolást követő 10-20 percen). A hőegyensúlyi állapot beállta után az erősítő munkapontja szimmetrizálható az előlapra kivezetett, „DC BAL.” (balansz) csavarhúzó állítású kezelőszerv segítségével. Beállítása úgy történik, hogy a „VARIABLE” gomb teljes átforgatása mellett a „DC BAL.” potit finoman állítjuk úgy, hogy az ernyőn a fényvonal elmozdulása minimális (nulla) legyen. Elfordulhat, hogy alkatrészcsere, nagyon lehalt készülék esetén a művelet közben a fényvonal már kihalad a képernyőről. Ekkor a „VERT POS.” gombbal visszaállítjuk azt az ernyő közepére és folytatjuk a szimmetrizálás beállítását. További egy-két óra

múlva még esetleg újabb, de lényegesen kisebb korrekcióra szükség lehet. (A „DC BAL.” kezelőszerv megfelelő beállítása elsősorban csak a kezelési komfortot növeli meg.)

Eddig a pontig a CH1 és a CH2 bemeneti csatorna kapcsolása, működése teljesen azonos. Miután azonban bármely kétcsatornás oszcilloszkópban a két bemeneti erősítő segítségével – mindössze egyetlen kapcsoló beiktatásával – differenciális mérésekre is van lehetőség, a tervezők ezt az üzemmódot is lehetővé tették. Így a TR206 - TR207 emittervezetéke az S203/a-b „INVERT” kapcsolóra csatlakozik, amely invertált üzemmódban egyszerűen felcseréli egymás között a két emittervezeték további útját, így a jel polaritását.

A következő fokozatban egy megfelelően kialakított elektronikus kapcsolórendszer gondoskodik a kivonás matematikai műveletének végrehajtásáról.

Az előerősítő első, a FET után következő két fokozatának tranzisztor-párjai kis közös műanyag sapkát kaptak, hogy termikus állapotok együttfutása lehetőleg szűk határok között azonos legyen.

Elektronkapcsoló rendszer

Szűkebb értelemben ide esetünkben egy kéttranzisztoros, több üzemmódú multivibrátor tartozik, de működése teljességgel elválaszthatatlan a diódarendszerrel kapcsolt két erősítőcsatornától, így a teljes rendszert együtt, komplex egészként kell tárgyalnunk (4.b ábra).

A CH1 és CH2 bemeneti előerősítő csatornák jele egy-egy differenciálerősítőre jut (TR208 - TR209, illetve TR308 - TR309). A két fokozat tulajdonképpen egy kaszkód erősítő alsó tagja. A felső, TR250 - TR251 földelt bázisú erősítő már közös. Az alsó erősítőtagok 2×4 (munkaponti nyitófeszültségre válogatott oktet) diódán keresztül, az emittervezetékben vezérlik a felső erősítőfelet. A diódayolcascból 2 - 2 áteresztőirányban, a jel útjában van, míg 2 - 2 az elektronkapcsoló multivibrátorának egyik, illetve másik kollektorára csatlakozik.

A multivibrátor üzemmódja egy „CH1 - CH2 - ALT. - CHOP.” felíratú kapcsolórendszerrel kívülről állítható be. A működés vizsgálatát kezdjük a legegyszerűbb esettel. Nyomjuk be a CH1 jelű nyomógombot. Ekkor a TR276 - TR277 multivibrátor bal oldali tagjának (TR276) bázisát a +15 V irányába kényyszerítjük, miáltal a pnp típusú tranzisztor lezár, és kollektorán valamely alacsony potenciálú szint jön létre. Nagysága ab-

ban az értelemben érdekes csupán, hogy alkalmas lesz a CH1 fokozatban levő D202 - D203 diódák anódjainak a katódoknál negatívabb potenciál irányába vezérlésére, miáltal a két dióda tartósan lezárt állapotba kerül. A multi jobb oldali tranzisztorának (TR277) kollektora éppen ellenkező értelemben vezérli a CH2 csatornában található D302 -D303 diódákat. Itt a diódák a beérkező erősen pozitív potenciál folytán kinyitnak, magukkal rántják a D304 - D305 diódák katódvezetékeit a pozitívabb potenciál irányába, így a soros két dióda lezár. A CH2 nyomógombot benyomva a CH1 gomb kiváltódik és a működés ellenkező polarításra vált át, értelemszerűen megcserélve a diódák és az erősítők beállítását, szerepét.

A nyolc dióda tehát ebben az üzemmódban egyfajta alternatív kapcsolóként működíthető: vagy az egyik, vagy a másik csatorna differenciálerősítője alkothatja a kaskád erősítő alsó tagját, így a bemenetek közül vagy az egyik, vagy a másik él. A soros diódák az erősítő működésére számottevő hatást nem gyakorolnak, a lezárt diódák pedig a kis impedanciájú áramkör miatt szintén jelentéktelen kapacitív terhelést jelentenek. A TR250 - TR251 tranzisztorpárosnak pedig voltaképp mindegy, honnan is ered az emittervezetékén befolyó vezérlőáram.

A „CH1” és „CH2” feliratú nyomógombbal tehát kiválaszthatjuk azt az erősítőcsatornát, amelynek jelét a képernyőn meg kívánjuk szemlélteni. A két kapcsoló kifejezetten kényszeríti a multivibrátort az egyik vagy a másik félrebillent helyzetbe. Ha ezt a kényszert megszüntetjük és magára hagyjuk a TR276 - TR277 tranzisztort, de a közös emittervezetékbe iktatott TR279 földelt emitteres vezérlő fokozaton keresztül az időeltérítő generátor kapujelével vezérelni kezdjük, J-K flip-flop-szerű működést kapunk, ahol az átbillenés mindig egy időalapjel-lefutás után történik meg. A képernyőn a két csatorna jele felváltva látható. Ha az időeltérítés futását lassúra állítjuk be, az ilyenkor egyébként is ritka jel még ritkább lesz, mert felváltva hol az egyik csatorna jelét látjuk, hol a másikét. Az így ugráló, villogó jel azt mutatja, hogy készülékünk jól működik ugyan, de helytelen mérési módszert választottunk.

A fentebb leírt váltakozó, alternáló, „ALT” üzemmód ugyanis a gyors jelek összehasonlító stb. vizsgálatára szolgál. Gyors jelekhez az időeltérítő generátor futását is gyorsabbra kell állítanunk, így a villódzás természetszerűleg szűnik meg. Ezt az üzemmódot tehát közepes és

a nagy sebességű két jel együttes vizsgálatához használhatjuk.

Ha benyomjuk a „CHOP” (chopped, szaggatott) nyomógombot, a kapcsoló multivibrátort végképp magára hagyjuk úgy, hogy közben lehetővé tesszük az önrezgő állapotot. Ebben az üzemmódban a TR276 - TR277 szabadonfutó állapotban, hozzávetőlegesen 250 kHz (nem lényeges értékű) frekvenciával billegni kezd, szaporán kapcsolgatva a diódayolcast. Ennek hatására a két csatorna jele sűrű egymásutánban felváltva halad tovább, miáltal lehetőség nyílik a leglassabb jelek esetén is a zavar- és villogásmentes vizsgálatra. A képernyőn a két csatorna jele szaggatottan bár, de olyan sűrű egymásutánban váltakozva jelenik meg, hogy egyrészt a rendkívül rövid átkapcsolási idők miatt, másrészt a vizsgált jel nem túl nagy sebessége folytán a mérés komfortja a kis és közepes frekvenciatarományban kiváló. Most viszont a nagyfrekvenciás jelekkel van gond, ugyanis a két bemeneti csatorna jele voltaképp ellenütemben szaggatva látható. Amikor gyors jelet vizsgálunk és fokozatosan megnöveljük az időeltérítés sebességét, lesz egy határsebesség, amikor az átkapcsolás szaggatott vonal képeben már látszik. Tovább növelve az időeltérítés sebességét, a 250 kHz körüli szaggatás, átkapcsolás már durva, kiértékelhetetlen emyöképet ad. A helyzetet az sem segít, hogy a tényleges átkapcsolási folyamat alatt a képernyő ki van oltva (ha nem lenne, akkor ronda, vonagló tüskéket látnánk az átkapcsolási időtartam alatt), de ez az idő - annak ellenére, hogy nagysága nem számottevő - végül is kioltás, néhány százaléknyi szűnet képeben mégiscsak hiányzik a képernyőről. Ha ilyen képet tapasztalunk, az megint arra utal, hogy helytelen mérési módszert választottunk (még nem értünk eléggé készülékünk kezeléséhez...). A szaggatott, „csopi”-nak is becézett üzemmód ugyanis a lassú és a közepes sebességű jelek vizsgálatára szolgál. Ha vizsgálandó jeleink valamely közepes frekvenciatarományba tartoznak (pl. kHz-es stb. frekvenciájú a jel), akkor teljesen mindegy, hogy szaggatott (CHOP), vagy váltakozó (ALT) üzemmódban vizsgáljuk azokat.

Belátható, hogy a két vertikális bemeneti erősítőnek eléggé egyformának kell lennie ahhoz, hogy az ilyesforma működésben zavarok ne jelentkezzenek. Szerepsére ez a feltétel nem is túl nehezen teljesíthető, sőt, eléggé stabil alkatrészkészlettel (zömmel 1%, nagy stabilitású ellenállások használatával, párba válogatott félvezetőikkel, összeválogatott dióda-

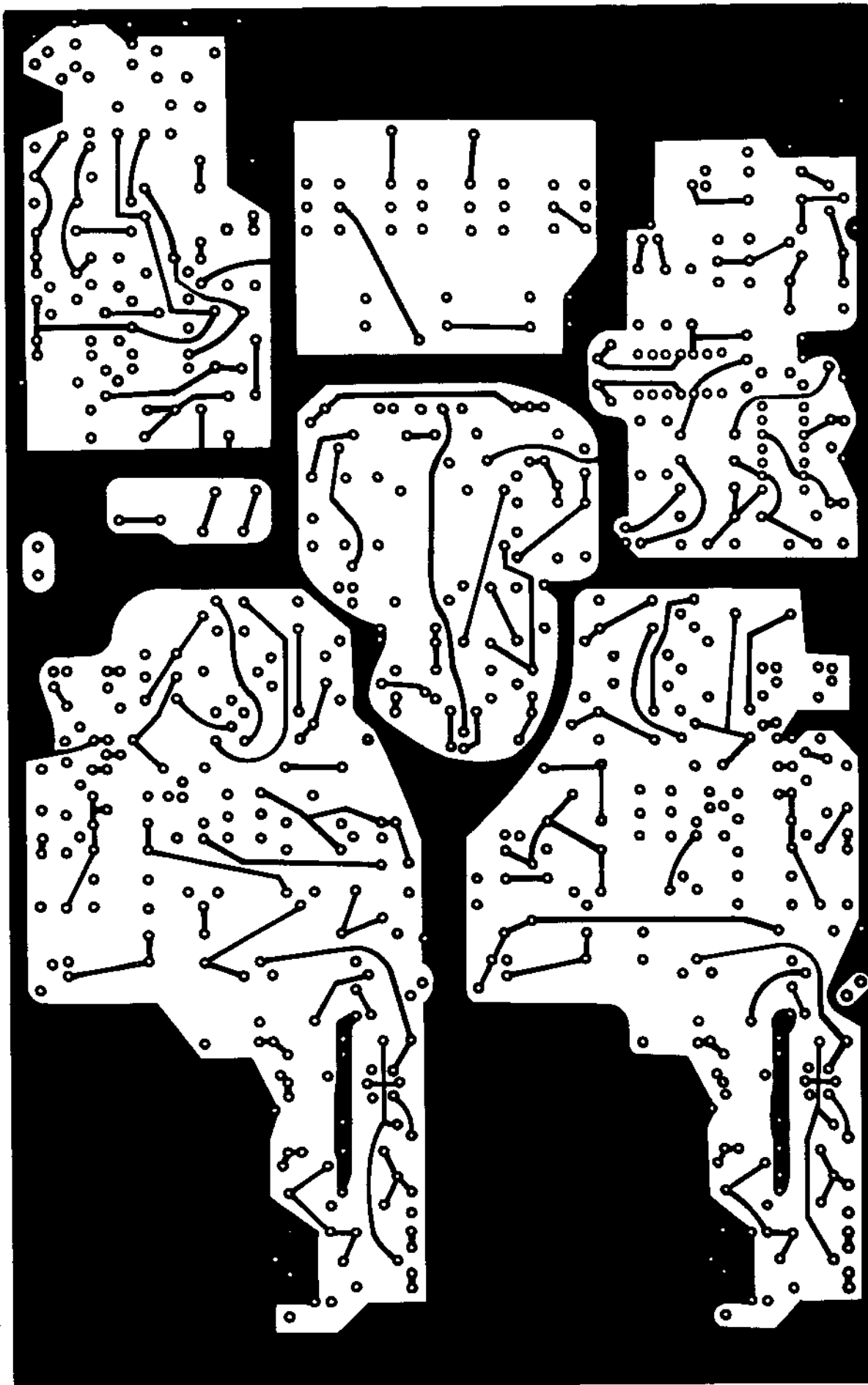
nyolccsal) már évtizedek óta lehetséges meglehetősen azonos viselkedésű erősítőcsatornákat építeni, sorozatban gyártani. Ez adta az ötletet ahhoz, hogy az erősítőcsatornákat egyszerű matematikai műveletek végzésére is fel lehessen használni. A kapcsoló multivibrátort ugyanis megerősítve olyan üzemiállapotba is be lehet állítani, hogy mindkét fele vezetésbe billenjen. Ez az üzemmódkapcsoló nyomógombsor valamennyi gombjának kiengedésével állítható be (ADDED, összeadó üzemmód).

Ebben az üzemiállapotban mindkét csatorna soros diódái vezetnek, a multivibrátorra csatlakozók pedig egységesen zárva maradnak. Ezáltal a TR250 - TR251 (a kaskád fokozat felső, földelt bázisú párosa) immár 2×2 (alsó) meghajtó tranzisztorról kap vezérlést. Ennek hatására jelentősen meg is változtatná nyugalmi munkapontját, ha a P251 (ADDED, BAL, balansz) potenciométer irányából érkező árammal nem történne meg a szükséges korrekció, amely pont csakis ebben a kapcsolóállásban aktív. A kapcsolási rajzon az üzemmódkapcsoló éppen az ADDED állapotba kapcsolva van ábrázolva.

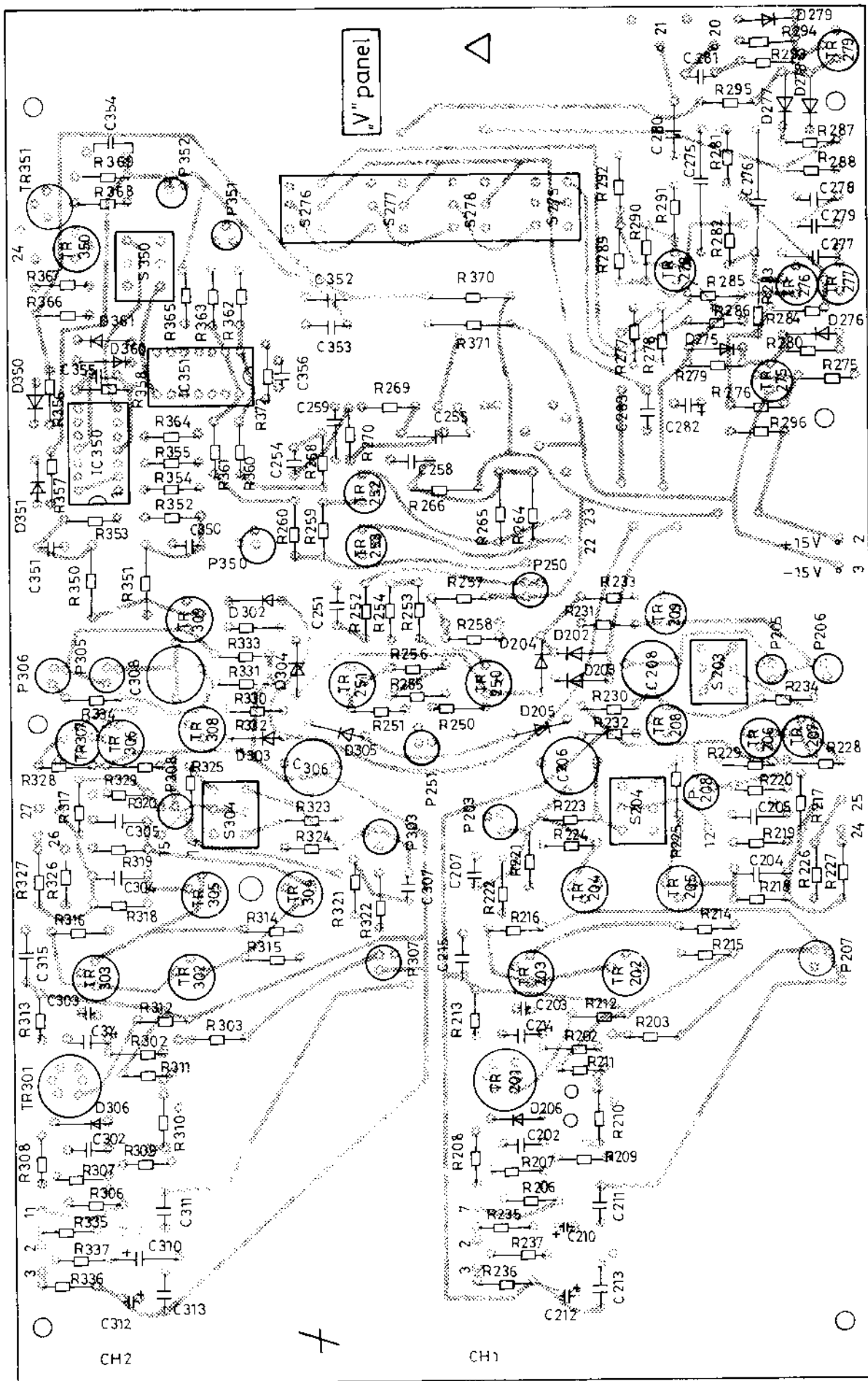
Ha összeadó (ADDED) üzemmódot használunk, a képernyőn a CH1 és CH2 csatornára kapcsolt jelek egyszerű matematikai összege ($u_1 + u_2$) látható, feszültségben, polarításban és az időtartományban helyesen összegezve. Ha viszont az 1. csatorna erősítőjének polaritását az „INVERT” kapcsolóval megfordítjuk, a két csatorna jelének különbsége ($u_2 - u_1$) látható a képernyőn. Ezen utóbbi üzemmód akkor rendkívül hasznos, ha valamely nagy jelen ülő kis jel vizsgálata a célunk és lehetőség van a nagy jel hatásának kiejtésére kivonás által. Ilyen helyzet pl. egy jel torzításának, fázistolásának stb. mérésekor állhat elő: az egyik csatornára pl. az eredeti, nagy, torzítatlan jelet, a másikra a kimeneti, szintén nagy, torzított jelet bocsátjuk. A két jelet kivonva egymásból, csak a torzítási komponens látszik a képernyőn, illetve jól látszik a fázistolás.

A két erősítőfél nagyfrekvenciás együttfutása nincs specifikálva; ez a legmagasabb árkategóriánál is ritkán fordul elő, mert nagyon nehéz sorozatgyártásnál frekvenciára, fázisra együttfutó erősítőket építeni. Ha ez mégis sikerül, akkor ezt a vevőnek alaposan meg kell fizetnie.

Az elektronkapcsoló multivibrátorának alapvetően két üzemmódja van, ha billeg. Ha a TR279 tranzisztoron keresztül vezérlő impulzusokat kap, akkor vezérelt üzemmódban, az időeltérítő generátor-



5. ábra. A vertikális előerősítő nyomtatott áramkörtí rajza (forrasztási oldal)



6. ábra. A vertikális előerősítő nyomtatási rajza (alkatrészoldal)

hoz szinkronizáltan (ALT) működik. Ha viszont a szabadonfutó (CHOP) üzemmódot állítjuk be, akkor önálló életet él, viszont a képernyő kioltása az átkapcsolási időtartamok alatt a multivibrátor kimeneti jelével történik. Erre a célra a két emitterből elvezetett jelet használja fel a TR278 inverter, amely a kioltás céljára szolgáló impulzussorozatot állítja elő a kioltóerősítő számára.

Az elektronikus kapcsoló működése tehát egy meglehetősen összetett folyamat, amelynek ráadásul még öt különféle önálló üzemmódja is van. Az áramkör mindezek mellett igen jól működik, ha teljesítjük a megkívánt feltételeket. Ez összevágatott félvezetők és kistűrésű, stabil ellenállások alkalmazását jelenti. Ha tönkremegy a diódanyolcas egy tagja, legtöbbször bizony nyolc diódát kell cserélnünk. A kaszkóderősítő alsó négy tagját is össze kell válogatni. Ez meglehetősen munkaigényes és drága eljárás (szériagyártás esetén igen sok félvezető kezelését igényli), szerencsétlen esetben alaposan beleszólhat az előállítási árba. A válogatásból kiesett kifogástalan példányok még bármely alárendeltebb pozícióban használhatók, vagy: irány az amatőrök valamelyike...

A kaszkóderősítő alsó tagjainak emitterkörében igen fontos RC-tagok találhatóak. Amíg a $\times 5$ állásban az erősítést a „hosszúfarkú” fokozatban lehetett állítani, a normál üzemmódhoz tartozó erősítés itt állítható be a TR208 - TR209 emitterei között található P206, előlapra kivezetett állítószerv segítségével. Az állíthatóság mértéke 2,5-szörös; az erősítést csökkenti. A hiteles erősítés az arretált állásban tapasztalható.

Amíg a „hosszúfarkú” fokozatban a legnagyobb frekvenciák környezetében lehetséges a frekvenciamenet kisebb korrekciója, beállítása, addig a TR208 - TR209 emitterkörében található P205 - C208 soros RC-tag a közepes és a nagyobb frekvenciák tartományában fejt ki hatását, de különleges módon. Az itt létrehozható hatással a beállítások során igencsak csínján kell bánni. Az a korrekció, ami itt létre jön, a teljes erősítő fázismentére jelentős hatást gyakorol. Ennek jól látható jele a négyszögjelles mérésnél van, amikor is a magasabb frekvenciák felé fokozva az erősítést, a négy-szögjel elején látható kis kicmelés durva túllövésbe és határozott, erőteljes lecsengésbe vált át. Ugyanekkor az erősítő fel-futási sebessége rendkívüli mértékben megnövekszik. Belátható, hogy a beállításnak lesz egy optimuma a túllövés, csengés minimalizálása és az ugyanakkor

tapasztalható jelentős sebességnövekedés mellett. A C208 trimmerrel elsősorban talán a sebesség, a P205 (DAMP., damping, csillapítás) potencióméterrel inkább talán a hullámosság állítható be, de a két beállítószerv egymásra hatása igen nagy és látványos. Kifogástalan beállításukhoz némi érzék és tapasztalat is szükséges; helytelen beállításnál az erősítő durván nem teljesíti a specifikációt (hiányzik a sáv szélességből 5-10 MHz) és négyyszögjelt elfogadhatatlan.

Művonalmeghajtás

A következő erősítő fokozat feladata a beépített művonal meghajtása a névleges 93 Ω -os impedancia mellett. Ezt a TR252 - TR 253 jelű tranzisztorokkal felépített, viszonylag nagy áramú munkapontban dolgozó differenciálerősítő fokozat végzi. Feszültségerősítése csekély, ezt az emitterek közé iktatott R270 ellenállás állítja be. Általában az oszcilloszkóp vertikális erősítőkre az jellemző, hogy az erősítő elején lévő fokozatok kis (gyakorlatilag egységnyi, vagy attól kevéssé különböző, néhányszoros) feszültségerősítés és jelentős sáv szélesség mellett üzemelnek. (A végfokozatok esetében pedig éppen fordított a helyzet.)

A frekvenciamenet legösszetettebb korrigálására ebben a fokozatban kerül sor. A két emitter közé iktatott RC-tagok az alsóbb régiók mellett a középső és nagyobb frekvenciák tartományában is végeznek korrekciót, meglehetősen összetett módon. Előfordulhat, hogy a tranzisztorkészlet változása (típus, beszerzési forrás) függvényében egészen más értékű, esetleg egyedi RC tagokat találunk itt, néha még többet is, mint a kapcsolási rajzon. Ezek a gyári bemérés/hitelesítés során kerültek a készülékbe és lehetőleg ne cseréljessük ezeket. Alkalmatlan értékek mellett a vertikális erősítő átvitele beállíthatatlan, már 1 MHz körül is rossz.

A beállítást, a végső eredményt olyan tényezők befolyásolják, amelyekre pl. a konstruktőrnek semmilyen hatása nincs és előre nem is lehet figyelembe venni. Erre két egyszerű példát hozunk fel, amelyből már érezni lehet azt is, hogy hol kezdődik és miért az amatőrök örök problémája: a leközölt kapcsolás nem, vagy nem úgy működik ...

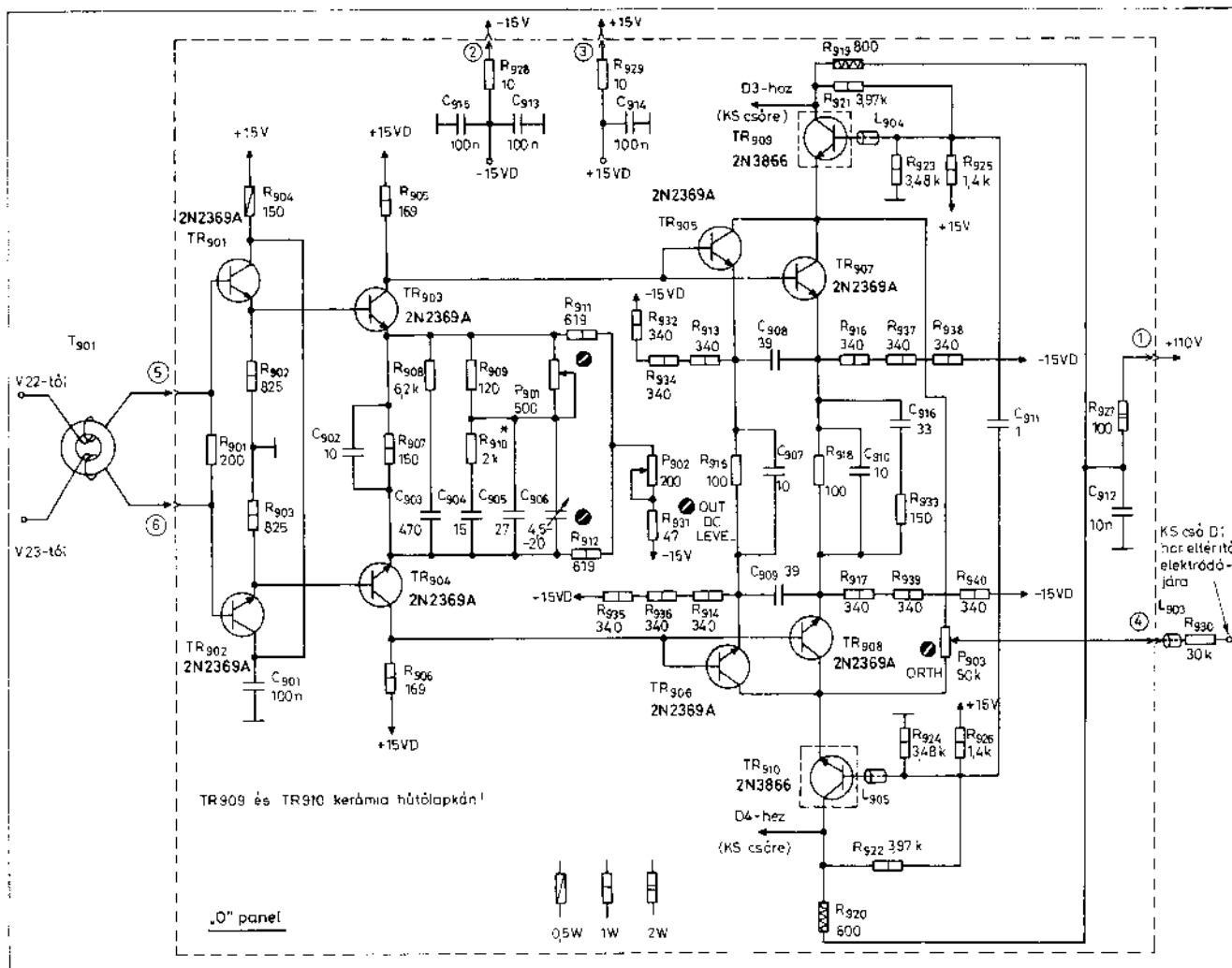
A különféle műszerek gyártása során a cég százezres tételben szerezte be az egyes félvezetőket, pl. a 2N2369A, vagy a 2N3055 típust. Ez utóbbinál az volt a számos probléma közül az egyik, hogy volt gyártó, amely az Ft értékét 80 kHz-

ben, és volt amely 4 MHz-ben specifikálta. Természetesen a két tranzisztor viselkedése elképesztően különbözött egymástól. A 2N2369A típust tömegesen alkalmaztuk oszcilloszkópok vertikális erősítőiben. Vásároltunk is vagy 6-8 féle helyről, mikor honnan lehetett, attól függően, hol volt jó az ár, vagy egyéb körülmény. Nos egy idő múlva kiderült, hogy négyféle csoportba sorolhatók a tranzisztorok. Az első csoportból feltranzisztorozva a készüléket, az gyors és ideális jelalakú lesz. A második csoportnál a készülék gyors lesz, de a jerről a túllövést szinte alig lehet leoperálni. A harmadik csoportnál a készülék „eladhatatlan” a MEO-nak, MERT-nek, mert durván túllövéses, míg a negyedik csoportban a lassúság mellett az az előny mutatkozik, hogy nincs is túllövés, csak úgy, ahogy van, az egész nem jó.

Ilyen körülmények között bűvészkedni kellett a félvezetőkkel, hogy melyik fokozatba milyen gyártású tegyenek a bemérés során. Miután a félvezetők bemérés közbeni sűrű csereberélgetése forrasztás mellett megoldhatatlan (a harmadik menetben már lehet nyák-ot is cserélni...), így sokak hangos tiltakozása mellett (mégis) belekerültek ebbe az oszcilloszkópba is a tranzisztorfoglatok. Bemérés közben pedig – a szalagon – ilyeneket lehetett hallani: elcserélném a képhasú tranzisztorpáromat fehérhasúra, adok négy Fairchild-ot négy Tungstramért stb. A magyar félvezetők többnyire nem vizsgáztak rosszul!

S ekkor még nem esett szó magáról a nyák-lemezről (5. és 6. ábra), amelynek anyaga – műszerek esetében szinte mindig – üvegszálas poliészter (egyes különleges áramköröknél teflon). A jó minőségű lemezek között találtunk olyat, amely (egy más, régóta gyártott készüléktípusnál) egy egész szériát tett szinte tönkre: a lemez veszteségei sokkal nagyobbak voltak 50 MHz tágabb környezetében, mint elődeié, s így a specifikációt váratlanul lehetetlen volt teljesíteni a nyák veszteségei miatt, történetesen a 8. széria gyártásakor.

Sajnálatos, hogy ezekről és egyéb ilyen dolgokról nem hogy a tankönyvekben, de a legrészletesebb gyári katalógusokban sem találunk semmi érdemlegeset. Nem beszélve arról, hogy az így egyszer kitapasztalt tulajdonságok állandóságára azután semmi garancia sincs, mivel a gyártón számonkérhető specifikációja sincs. Ehhez és hasonlóhoz mindössze egy gyár (mit egy gyár, egy egész iparág!) néhány évtizedes tapasztalata volt szükséges, amivel most



7. ábra. A vertikális végfokozat kapcsolási rajza

úgy, ahogy van, elmehetünk a sóhivatalba. A kézirat írásának idején a cég maradványa éppen olcsó holland bútorokat árusított ...

Vertikális végfokozat

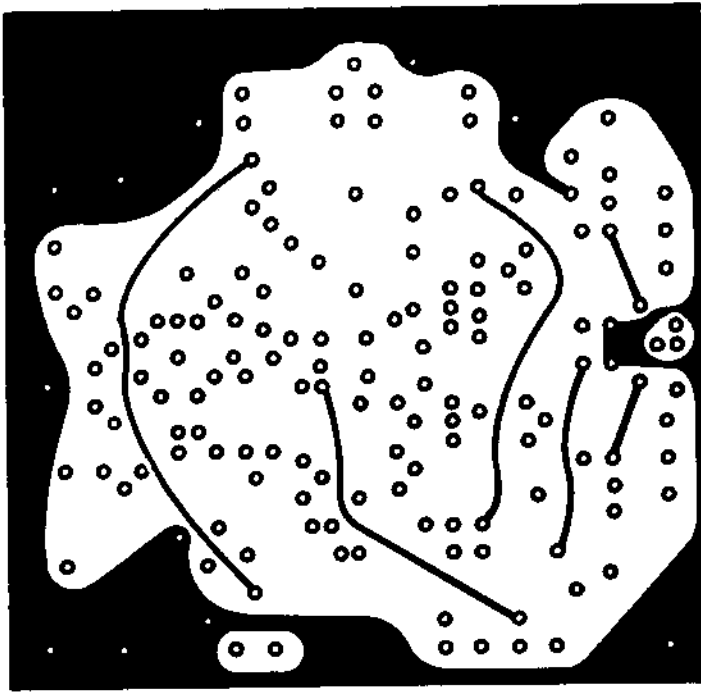
A vertikális végfokozat az idők során több változatban is készült. A 7. ábrán a legutóbbi kivitel látható. Lényegében három erősítőfokozat állítja elő a katódsugárcső eltérítő lemezpárja számára szükséges, nagy amplitúdójú, nagy sávszélességű és jellemkedési-sebességű meghajtó-feszültséget. A három jellemző egyidejű teljesítése meglehetősen nehéz feladat, ha csekély költséggel kívánjuk ezt a célt elérni. Nem nehéz ugyanis kisfrekvencián nagy kivezérlehetőségű erősítőt készíteni, továbbá a nagy sávszélességű erősítőt előállítása sem túl nagy feladat. Nehéz azonban olyan erősítő építése, amely a lemezpárt nagyfrekvenciás és egyúttal nagy értékű

jellel hajtja meg. Ha ez nem teljesül, akkor a jelenség a következő. A vertikális erősítőre bocsátott néhány MHz-es jellel még nincs probléma, a teljes képernyő kivezérlehető. Lesz azonban egy olyan frekvenciaérték, amely fölött a teljes képernyőnyi jel elkezd torzulni és határolódn

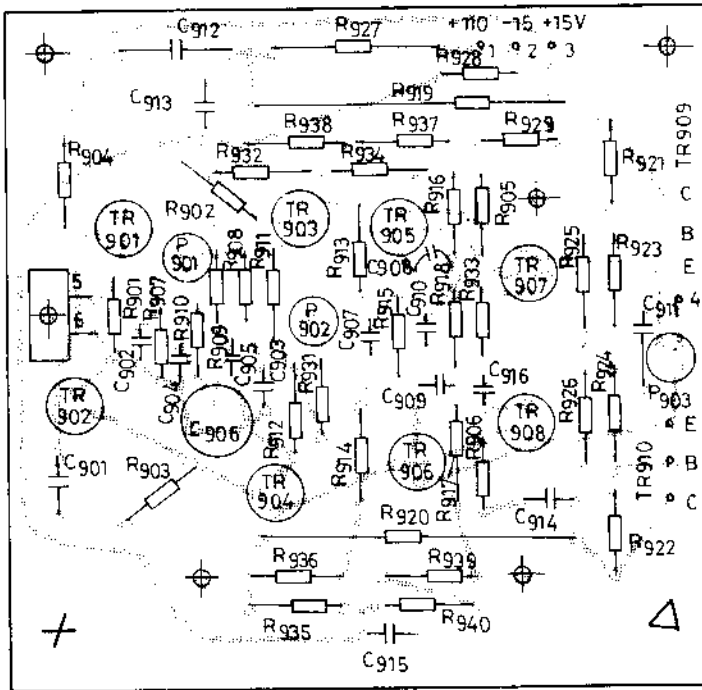
ni. Ez egy 50 MHz-es erősítő esetén akár már 15 ... 20 MHz-nél is bekövetkezhet. Pl. szinuszeles vizsgálatalnál a képernyőn a - kifogástalan - mérőjel előbb kezd kissé kihegyesedni, háromszögesedni, majd a frekvencia további növekedésével a háromszögesedés határozott lesz, és a jel oldalmeredeksége már nem növekszik tovább, megállapodik a max. slew-rate, futási meredekség értékénél. Ez azzal a sajnálatos következménnyel jár, hogy a frekvencia további növelése során a „háromszögjel” amplitúdója rohamosan csökken és pl. az adott erősítőre bármekkora jelet vezetve is, a képernyőn a kivezérés mértéke nem növekszik tovább, a

jel továbbra is háromszögjel marad, esetleg a képernyő a specifikációban rögzített frekvenciasáv végén csak néhány (pl. 4-5) cm-re vezérlehető ki a teljes 8 cm-es amplitúdó helyett. Kis, pl. 0,5 cm-es jellel mérve az erősítő kisjelű sávszélességével nincs gond.

Belátható, hogy egy mérőműszer ilyen jellemzőkkel nem adható el, sőt, a jel kisebb torzulása is kerülendő. Mivel egy adott erősítő (ráfordítás) esetében a feladat mindig nehezen teljesíthető, így a gyártó cégek - bármely kontinensen és cégnél! - meghatározzák, hogy a sávszélességmérést (hitelesítéskor, átvételkor stb.) pl. 8 cm-es ernyőméretnél 4 cm-es kivezérélnél kell mérni bármely mérőfrekvencián. Ezzel a költségek még észszerű határok között tarthatók, a nagy jel kisebb torzulásával járó vásárlói reklamációk elkerülhetők. A (leg)jobb cégek arról ismerhetők fel, hogy a sávhatáron az erősítőben több a tartalék, kevesebb az észlelhető jeltorzulás.



8. ábra. A vertikális végfokozat nyomtatott áramköri rajza (forrasztási oldal)



9. ábra. A vertikális végfokozat nyomtatott áramköri rajza (alkatrészoldal)

Noha a vertikális végfokozat valamennyi – szériánként egymástól jócskán eltérő – kivitele teljesítette az előírt jellemzőket, a tisztesség okáért tovább gondozott fokozat ezen legutóbbi változata oldotta meg a (nehéz) feladatot kellő tartalék mellett.

A fokozat meghajtása a szimmetrikus késleltető művonalon keresztül történik. A művonal helyes lezárását egy szimmetrizáló transzformátor (ferritgyűrű néhány menettel) és az R901-es ellenállás végzi. A jel ezután TR901 - TR902 emitterkő-

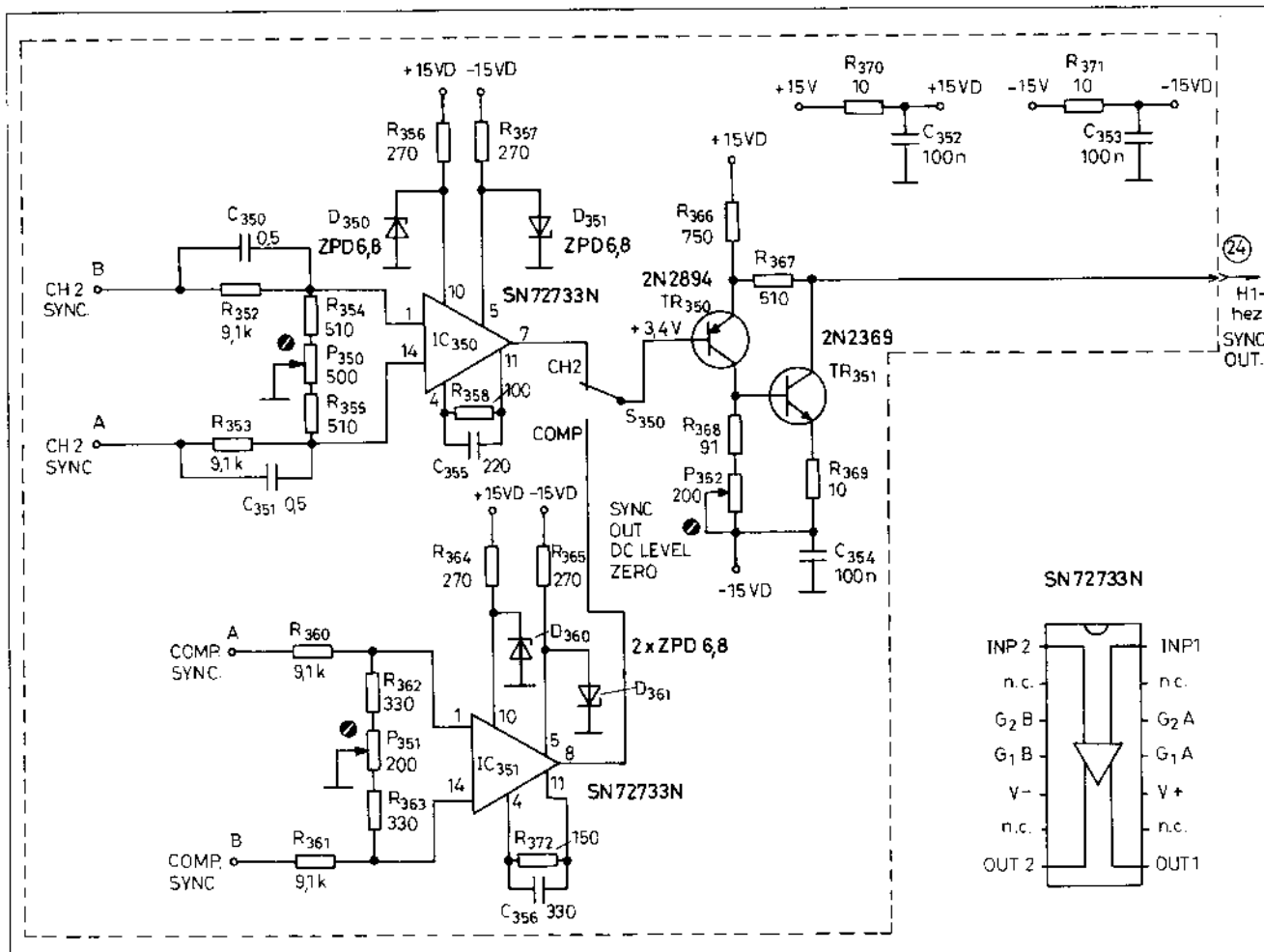
vető párra kerül. Az emitterekről a jel a TR903 - TR904 frekvenciakompenzált differenciálerősítőre kerül. A (differenciális) feszültség erősítés nem lényegesen különbözik az egységnyitől, viszont a közös módusú jelekre értelmezhető erősítés (hozzávetőlegesen értéke pl. az R905-R911 hányadosából becsülhető) lényegesen kisebb az egységnyinél, tehát a beállítás „hosszúfarkú” és elősegíti a közös jelek elnyomását. Ez azért is szükséges ismét és ismét, mert a kaszkód végfokozat közös módusú vezérlése mindenképpen el-

kerülendő; utóbbi szerencsétlen esetben felesleges disszipációnövekedést és/vagy kivezérelhetőség-csökkenést okozhatna. A megfelelő nagyfrekvenciás tulajdonságok elérése érdekében a végfokozat beállítása optimalizált, de munkapont-szórás tartaléka éppen ezért nem túl sok. A kritikus, sokat változott kaszkód végfokozatot hat tranzisztor alkotja. (A 30 MHz-es Type 1568 és 1568/2 végfokozata jóval egyszerűbb felépítésű, összesen csak 4 tranzisztor tartalmazó kaszkóderősítő, a kollektorvezetékekben kompenzációtekerccsekkel. A továbbfejlesztés ebből indult ki.) A nagyáramú „felső”, azaz földelt bázisú TR909-TR910 pár szimmetriára válogatott, igen jól bevált 2N3866 típus. Az emitterek kellő nagy árammal történő vezérlését párhuzamosan kapcsolt gyors tranzisztorok végzik. A párhuzamos kapcsolás csak a kollektorokban létesül (elkerülendő GHz-es oszcillátor beépítését a végfokozatba...). A munkaellenállás a korábbi kivitelekénél 5%-os, 2 W-os fémrétegellenállás volt, amely megoldás megkövetelte a kollektorköri vasaggal beállítható (2 db) kompenzációtekerccs használatát. Ennek alkalmazása tovább növelte a hitelesítésnél helytelenül beállítható trimmelő elemek (és így a viták, nézeteltérések) számát. A legutóbbi (a rajz szerinti) kivitelbe végezettel belekerült a cégnél (is) évtizedek óta használt speciális, de eléggé drága és kis tűrésű, indukciómentes munkaellenállás. Ez kb. 25 x 100 mm-es csillámlapon, házi gyártással készül, bifiláris tekercseléssel, meglehetősen vékony mangánin huzalból, a lapka két végén és középpont vastag, forraszmezhez rögzített, ónozott huzalkivezéssel. Noha a huzalellenállás vékonyka védőlakkot is kap az előállítás során, egy gondatlan, óvatlan kezelés során a vékony huzalpár könnyen elszakadhat.

Ami elszakadhat, az el is szakad (lásd Murphy), így ez a megoldás meglehetősen költségessé tud válni, mind a gyártás, mind a szerviz során. Javítása – legvégső esetben – forrasztással történhet, de ez igen kritikus művelet és a végeredmény – nagyfrekvencián – már messze nem lesz az eredetivel megegyező.

A végfokozat is frekvenciakompenzált, de csak módjával. A munkapontot és a nagyfrekvenciás viselkedést bázisosztó és negatív visszacsatolás stabilizálja.

A kapcsolás érdekessége egy speciális, költségkímélő megoldás R930 révén. Ismeretes, hogy a katódsugárcsövek két eltérítő lemezpárját ritkán sikerül éppen 90°-os szögben rögzíteni a cső gyártása során. Az eltérés (hiba) abban nyilvánul



10. ábra. A szinkronerősítő kapcsolási rajza

meg, hogy az így kiadódó vízszintes/függőleges eltérítés egymáshoz képest nem derékszögű, hanem a képernyőn a jel kissé jobbra vagy balra dől. A hiba 6-8 százalék is lehet, ami a belső raszterhálójával ellátott, nagy képernyőn különösen jól látható és roppant zavaró. A korrekcióra – külön rendelhető vagy a csőre ráépített – eltérítőkercs készlet szolgálhat, melyen kis egyenáramot átfolyatva csekély korrekciós, másodlagos mágneses eltérítés létesíthető. Az eltérítés (korrekció) mértéke az átfolyó áram potenciométeres beállításával szabályozható.

A megoldás ismert, régóta használt és költséges. A tekercsekkel együtt szállított KS-cső sokkal drágább, mint az egyszerű cső. A tekercsek házi gyártása is költséges, nem minden részletében megoldott. Viszont a vízszintes eltérítő áramkörből (jelen esetben az eltérítő lemezpár egyik feléről) vett jel éppen alkalmas a kis korrekció létrehozására, csak ennek polaritását és mértékét kell beállítani. A gyártás közbeni beállításra szolgál az R930 ellenállás és a P903 potenciométer.

A vízszintes eltérítő jel parányi hányada vezérli beállítható polaritás és nagyság szerint a vert. végfokozatot is, így a képernyőn az ortogonalitás (a két eltérítés egymáshoz képest derékszögű volta, a képcső koordináta-rendszerének 90°-ossága) könnyedén és főképp igen olcsón beállítható.

Egy esetleges szerviz során a félvezetőket a névleges áram környezetében bétára stb. párba kell válogatni. Erre a gyártás során karakterisztikarajzolókat használtak, mert így felderíthető volt minden olyan anomália, amelyre pl. az amatőr-gyakorlatban soha fény nem derül. A félvezetők ugyanis rakoncátlan eszközök, igen változatos karakterisztikákkal, sok esetben hibátlan, ámde használhatatlan példányokkal. (Ezek mentek és mennek az amatőr-boltokba...)

Sok esetben az egyes példányok között rendkívül nagy eltérés adódik a kivétel tartomány széléin, míg egy közbelső ponton – pl. bétamérővel mérve – a pár szimmetriája tökéletesnek tűnhet. Gond volt még az egyes példányok line-

aritásával, túl nagy vagy túl kis bétájával stb.

A javítás során – amennyiben az még egyáltalán lehetséges – ügyeljünk a nyáklemezek (8. ábra és 9. ábra) tisztaságára. Denaturált szeszszel vagy izopropil-alkohollal mossuk le a lemezről és az alkatrészekről a gyantamaradványokat és egyéb (pl. a készülékbe belefolyt kávé, tojáslikőr stb.) szennyeződést. Szükség esetén a bő lemosást többször ismételjük meg. A vertikális erősítő nagyfrekvenciás viselkedését igen nagy mértékben befolyásolhatja a por, az elszennyeződés.

Szinkronerősítő

A vízszintes eltérítőrendszer indítására három jelforrás áll rendelkezésre. A valamely külső jelforrás mellett lehetőség van a közös (tehát a CH1 és a CH2) csatorna egyfajta kompozit (összeg-) jeléből vett jeimintából az indítóimpulzus előállítására, továbbá más esetekben lehetőség van kizárólag a CH2 csatorna jeléből vett jellel történő szinkronizálásra

is. A felhasználó döntheti el az alkalmazás mikéntjét.

A „közös” szinkronjel kicsatolása a művonalmeghajtó fokozat emittereiből történik. A „CH2 ONLY” szinkronállapothoz a 2. erősítőcsatornában található TR306 -TR307 tranzisztorok emittereiből történik a jel elvezetése. Mindkét vezetékpár szimmetrikus jelfeszültséget továbbít a 733-as típusú (ún. video-) erősítő IC-k felé (10. ábra). Sajnálatos, hogy a félvezetőgyártók nemigen gondoltak az oszcilloszkópokra az új eszközök tervezése során. Mindössze néhány olyan IC van a piacon, amelynek impulzus-jellemzői nem katasztrofálisan rosszak; a keve-

sek egyike a 733-as videoerősítő is. Itt jegyezzük meg, hogy a készülékek korábbi (30 MHz-es) változatai tranzisztoros, igen egyszerű felépítésű szinkronerősítőket tartalmaznak. A két szinkronjel az azonos kapcsolástechnikájú, IC350 és IC351 erősítőfokozatra jut. A DC-szimmetriáról a P350 és P351-es potenciométerek útján gondoskodhatunk.

A belsőleg szimmetrikus felépítésű IC a 7. ill. a 8. lábán azonos, de ellentétes fázisú kimeneti jelet szolgáltat. Az azonos jelpolaritás érdekében a kompozit jelet az egyik, a CH2 jelet a másik kimenetről vezetjük el, ugyanis a közös csatornában egy erősítőfokozattal több van, mint

csak a CH2 csatornában, így a jel fázisa ott megfordul. Az két kimenet teljesen egyenrangú, ugyanis ez az IC meglehetősen szimmetrikus felépítésű (és gyors) eszköz.

A kimeneti kisimpedanciás (93 Ω -os) meghajtóerősítőt TR350 - TR351 visszacsatolt npn-pnp erősítőfokozat képezi. A nyugalmi kimeneti nulla szint P352-vel állítható be. A szinkronjel 93 Ω -os koax kábelon keresztül jut el az elmúlt évi évkönyvben ismertetett trigger fokozathoz.

A készülék további áramkörü részeit a következő évkönyvünkben mutatjuk be.

rendelje meg!

ÉVKÖNYVEINK

közül a szerkesztőségben még megvásárolhatók a

'88, '89, '90, '91, '92, '93 és '94-es

kötetek, illetve azokat postán is elküldjük kedves megrendelőinknek.

Régebbi

RÁDIÓTECHNIKA

hobby elektronika

lappéldányok, illetve a HE '91, '92, '93 és '94-es számainak nyák-filmjei is beszerezhetők, megrendelhetők a szerkesztőségben.

Budapest IX., Lónyay u. 44. V. em. 54.
Személyesen hétköznap 9-14 óra között.

Postacím: RT vagy HE szerkesztősége
1374 Budapest, Pf. 603.

Utazás előtt érdemes telefonon érdeklődni: 217-0262!

Az „RF-kapcsolások innen-onnan” c. cikk befejezése. (Folytatás a 112. oldalról)

egyik esetben 1 μ V, míg a másikban 1 mV. A gyakorlatban a dB μ V megadási mód terjedt el a nagyszintű erősítőkészítők kivezérelhetőségének (max. kimenő szint) jellemzésére. Ez a jellemző paraméter a nagyszintű erősítőknél mindig a 60 dB-es intermodulációs torzításra vonatkoztatva értendő.

Ezek szerint:

0 dB μ V = 20 lg 1 μ V, illetve

0 dBmV = 20 lg 1 mV.

Az erősítő 15 V-os tápfeszültségen 20 dB-t, tízszerest erősít. A tápfeszültség

3 V-os változása ± 2 dB-es erősítésváltozást eredményez. Műszerezettség hiányában csak az egyenáramú adatok ellenőrzésére és a gerjedés kontrolljára nyílik lehetőség. Gerjedés esetén a voltmérőn kijelzett érték lényegesen eltér a stabil működéshez tartozó értéktől, továbbá a mérési eredmény állandóan változik.

Vobulátor hiányában az L₁ és az L₂ tekercsek meneteit teljesen húzzuk szét úgy, hogy a nyák felületén legyenek. Az erősítőnek a dobozos konstrukciót választottuk. A keretrajz a 37., a fedél rajza

a 38., míg a talplemez rajza a 39. ábrán látható.

E téma befejezéseként röviden az erősítő gyakorlati alkalmazásáról. Az UHF-sávban használhatjuk, mint nagyszintű erősítő, műholdas tv-vételnél előerősítőnek. A hipersonder-sávú kábeltvé hálózatban meghajtó erősítőnek a végfokozat számára.

Felhasznált irodalom:

1. Ham Radio, August 1983., 50 ... 58. oldal
2. Funkschau, Heft 9/1978., 396. oldal
3. Dr. Kása: Mikrohullámú integrált áramkörök. Műszaki Könyvkiadó 1978
4. Gordos: Melléklet - Példatár a Lineáris hálózatok c. jegyzet II. részéhez. Tankönyvkiadó 1966