

Oscilloszkóp időeltérítő rendszer két fűrészel-generátorral

Sipos Gyula okl. IC szakmérnök

A Rádiótechnika, s az évkönyvek hasábjain az elmúlt évtizedek során számos oscilloszkópleírás látott napvilágot. Ezek jobbára egyszerű kivitelű és szolgáltatású kapcsolások, készülékek voltak, és az amatőr igények fedezésére éppen elegendőnek bizonyultak. Manapság azonban a magánimport és a kereskedelem jóvoltából számos olyan villamos és elektronikus készülék került be hazánkba, melynek karbantartása, szervize egyrészt nem megoldott, másrészt komolyabb műszerek igénybe vétele nélkül szinte lehetetlen akár hozzájuk nyúlni is.

Végigtekintve az eddig ismertettél készülékek/kapcsolások sorát, látható, hogy azok között találhatunk megfelelő sebességű, egy- és kétsatornás vertikális erősítővel ellátott típust, tehát az elvi lehetőségünk megvan arra, hogy – sikeres utánépítés esetén – 30 ... 50 MHz-ig jeleket vizsgálhassunk. Korszerűsíteni első sorban az időeltérítő rendszert lehet oly módon, hogy szolgáltatásait pl. egy teljes készülék-kategóriával feljavítjuk.

A gyakorlatban egy gyors (30 ... 50 MHz-es) amatőr oscilloszkóp esetén a probléma úgy szokott felmerülni, hogy hiába van meg a vizsgálat-hoz szükséges kellő sávszélesség, szinte érthetetlen okokból a mérés nem bonyolítható le, a kívánt jeleket nem hozható létre. Egy tipikus mérési probléma az olyan jelek vizsgálata esetén lép fel, melyek periodicitása látszólag sűrű, s mégis, a mérés során a jel kellő időnagyításban nem vizsgálható. Bebizonyosodik ugyanis, hogy ez a sűrű periodicitás csupán látszólagos, a valóságban egy meglehetősen kis ismétlődési frekvenciájú jel vizsgálatáról van szó, s így a kívánt mérési helyzet nem jön, nem jöhet létre. A probléma nem a hajánál fogva előrángatott, ugyanis ilyen jel a színes TV videojele, melynek látszólagos sor- vagy képfrekvenciás periodicitása csak első közelítésben igaz, voltaképp pedig egy bonyolult, összetett ritmusról van szó. Ezt az oscilloszkópos mérés során úgy észleljük, hogy a jel általában nem állítható meg a képernyőn, de ha mégis, akkor több, egymáshoz közeli, jónak tűnő helyzet is van ugyan, de ezek között a jel véletlenszerűen pattan, ugrik egyet ide vagy oda, s egy más alakzatot, jeleket mutat ismét és ismét, vagy pedig több, egymást átfedő kép mutatkozik a képernyőn. Mérőkészülékünk észleli ugyanis a valóságos periodicitást, a nyolc különböző félkép-struktúra finom megváltozását. Így emyökképpünk zavaros, kiértékelhetetlen lesz, és nem vagyunk képesek zavaró hatások nélkül megvizsgálni egy kiválasztott tv sor vagy félkép tartalmát.

Hasonló problémák lépnek fel a digitális rendszerekben, ahol ugyan a TTL jelek folytán látszólag semmi problémának nem szabadna felépnie, de mégsem tudunk adott esetben kielégítő vizsgálatot végezni kellő időnagyításban, mivel a periodicitás a látszólagos TTL impulzussorozathoz képest esetleg több nagyságrenddel lassabb! A vizsgálandó jel képe vagy túlságosan zsúfolt, vagy megfelelő nyújtás esetén elmosódott, elkent, s akár így, akár úgy, de kiértékelhetetlen.

Azok figyelmébe ajánljuk az alábbi áramkörleírást, akik a fenti problémákkal küzdenek és egyébként pedig már sikeresen megbirkóztak egy 30 ... 50 MHz-es oscilloszkóp megépítésével, s

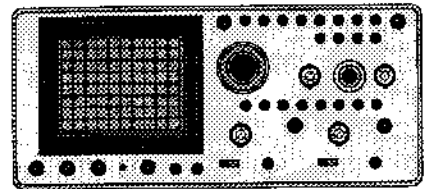
készüléküket feljavítani szándékoznak. Az áramkör segítségével mérési nehézségeiket igen elegánsan hidalhatják át.

Választásunk egy ipari készülék (az EMG-ben még az ántivilágban sorozatban gyártott Type 1568/2A, 1. ábra) megfelelő áramköri részletére esett, melynek magyarázata némi kommentárra szorul. Hajdanában-danában ugyanis történt, hogy ezen cégnél – a készülékek előállítási (főképp anyag-) árát csökkentendő – elhatározott, hogy abból kell várni építeni, ami rendelkezésünkre áll, s nem abból, amiből kellene. Ez abból is következett, hogy a rendelkezést (parancsot) a kellő szakmai felkészültség hiányában adták ki, de szakembereknek kellett azt végrehajtaniuk, ahogy az akkortáji rendjén s szokásában volt. Ennek érdekében – az utasítás szerint – a lehető legolcsóbb, legegyszerűbb építőelemeket kellett felhasználni a tervezés és gyártás során. No, persze a dolog azért mégsem volt ilyen egyszerű: a gyártás, majd a szeriatapasztalatok leszárlása után pedig szépen, rendre mégiscsak be kellett építeni (utólag) a legkínosabb helyekre (pl. vertikális erősítőbe stb.) a nélkülözhetetlen, de eredetileg kispórolt vagy silányabbal helyettesített kritikus alkatrészeket. Kiderült, hogy az erősítőbe és egyéb szimmetria- vagy tolerancia-érzékeny helyeken nélkülözhetetlen 1%-os ellenállás helyett alkalmazott olcsó 5%-os típus talán mégsem olyan olcsó, ha hozzászámoljuk a szeriagyártáson a kintlódást, a felmerült bemérési többletidőket, a túl sokat forrasztgatott panelokat (élettartam, megbízhatóság!). Mert végül is eladható terméket kellett előállítani, az adott pillanatban már aztán minden áron.

A hosszú történet azért érdekes számunkra, mert sejtethet, hogy anyagkészletében egy vég-sőkig leegyszerűsített (önmagához képest a legolcsóbb) kapcsolásról van szó, mely azért végezetül „tudja a leckét”, hála a konstruktőrök (első sorban is M. J., részben pályahagyott kollégáink) elektronikus furfangjainak.

A számunkra érdekes kapcsolási részletben egyetlen jelentősebb változást az jelentett, hogy az eredeti 710-es komparátort a valamivel gyorsabb 760-as típusra kellett cserélni. Ez fordítva azt is jelenti, hogy aki bármely okból nem törekszik a 30 MHz-nél szaporább jelek vizsgálatára, annak számára bőségesen megfelel a 710-es komparátor is, míg a 760-as komparátorral 50 MHz-ig lehetséges a jelek kezelése. Mivel a két komparátor különböző tápfeszültséget igényel, a csere nem a tokok cseréjéből áll csupán (+12 és -6 V helyett ±6 V). A 710-es komparátomok csupán egy visszacsatoló köre van az egyetlen kimenet folytán, míg a 760-as mindkét kimenetéről van pozitív visszacsatoló RC tag a megfelelő bemenetre.

Az eredeti, 1568/2 típusjelű szkópváltozat 30 MHz-ig alkalmas jelek vizsgálatára, míg a továbbfejlesztett Type 1568/2A minden szempontból gyorsabb, 50 MHz-es készülék, melynek megfelelő áramköri részletei képezik leírásunk tárgyát. Miután egy oscilloszkóp egyes főbb részei általában önállóan is megállják a helyüket, így kapcsolásunk kellő körültekintés mellett alkalmas egy meglévő készülékbe való utólagos beépítésre, korszerűsítés céljából. Ez persze nem megy minden további nélkül, ezért utánépítésre csak az vállalkozzék, akinek már kellő jártassága



1. ábra. A Type-1568/2 és 12A oscilloszkóp előlapjának vázlatos képe. A jobb oldalon fent helyezkedik el a két-fűrészes időeltérítő egység

van az építésben és a bemérésben. A megépítés hallatlanul megkönnyítheti az eredeti (kétoldalas, furatgalvanizált) nyomatott áramköri rajz közlése. Mindamelllett van néhány mechanikai(!) alkatrész, melynek beszerzése/előállítása problémás lehet, de bízunk az amatőr leleményességében!

Működési elv

A kettős időeltérítő rendszerrel rendelkező („kétfűrészes”) oscilloszkóp működéséről ezidáig semmiféle leírás nem jelent meg lapunkban. Ez annak a következménye, hogy az áramkör – noha egyszerű elemekből áll – valójában előggé bonyolult, s így ezen kapcsolási részlet építési költsége és a szükséges munkaráfordítás is mintegy kétszerese a hagyományosnak mondható egyfűrészes változathoz képest. Az eredmény viszont mindezekkel arányos.

A kitűzött cél a következő: létre kell hozni egy olyan változathoz időablakot az időeltérítő rendszer segítségével, mely időablakban a vizsgált jel részlete egy új üzemmódban kellő mértékben kinagyítva vizsgálható. Legyen ez az időablak az időtengely mentén tetszőlegesen eltolható és legyen a nagyítás az időablakban tetszőlegesen beállítható, természetesen az értelmezési tartományon és a készülék abszolút határaitán belül.

A 2. ábra segít a mérés elvének megértésében. Tegyük fel, hogy valamely szapora, de ritka periodicitású jel (a rajzon a felső fényvonal) kisebb részletei nem vizsgálhatók zavarok nélkül. Használjunk – megtartva az 1. időeltérítő generátor által adott emyökképet – egy második időeltérítő rendszert is, amely vagy az 1. időeltérítő generátorhoz, vagy a vizsgált jelhez szinkronizáltan, valamivel gyorsabb eltérítési sebességgel, de némi késéssel indul az elsőhöz képest. Segítségével kijelölhetünk egy időtartományt, amely trükkös módon, nagyítva vizsgálható. Ennek érdekében a két időeltérítő rendszert célszerű segédáramkörökkel megfelelő rendszertechnikába kell foglalni, és új eltérítési üzemmódokat kell létrehozni.

A 2. ábrán (fent) az egyik lehetséges üzemmódot láthatjuk: az „A” fűrészelében egy fényesebb szakasz mutatja a nagyítani kívánt, a „B” fűrészel által kijelölt időszakot (az angol felirat szerint: „A INTENSIFIED BY B”, vagyis az „A” fűrészel jele kivilágosítja a „B” fűrészel jele által). Ez az üzemmód a kívánt mérési terület (időtartomány) kijelölésére szolgál.

Az alsó ábrarészlet azt a helyzetet mutatja, mikor átkapcsolunk a következő, voltaképpen az

eredetileg is óhajtott üzemmódra: a katódsugár-csővön a kinagyított szakasz, időtartomány látható teljes képernyőnyi méretben (az angol felirat szerint: „B DELAYED BY A”, vagyis a „B” fűrész jele, az „A” fűrész jele által késleltetve).

Az eredetileg meglévő vagy szokásos fűrészgenerátor, az „A”, normál időeltérítést állít elő, valamely bemeneti (vizsgálendő) jelhez szinkronizálva. Ha ennek kimeneti fűrészjelét egy finoman beállítható komparátorral leopagatjuk a talpától a max. értékig, a komparátor beállítása függvényében kaphatunk egy kevésbé vagy jobban késleltetett impulzust az „A” fűrész jelével tökéletes szinkronban, annak indulásához képest a mindenkori futási idő valamely százalékában késleltetve. Ez a késleltető impulzus független az éppen beállított időeltérítési sebességtől, így *látszólagos helye* a képernyőn csak a komparátor beállításától függ, annak komparálási szintjével *jobbra-balra* tologatható.

Ha ezzel az impulzussal egy második, egyébként az „A” fűrészről első közelítésben semmilyen nem különböző „B” fűrészgenerátort indítunk, az éppen olyan szinkronizált vagy nem szinkronizált helyzetben lesz, mint az „A”, mivel mintegy rajta lovagol az „A” fűrész. Nos, ezzel a második (késleltetett) „B” fűrészszel és „A” (késleltető) fűrészgenerátorral többféle kellemes üzemmódot is létesíthetünk.

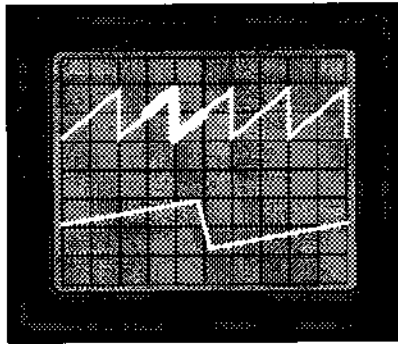
Ha a „B” fűrész jelét mindössze arra használjuk, hogy kijelöljük a vizsgálandó mérési tartományt, a kivilágosító erősítőbe kell csupán beavatkoznunk: a képernyőn látható, az „A” fűrész által létesített eltérítés kiválasztott szakaszát a „B” fűrészgenerátor megfelelő jele által kissé fényesebbé tesszük. Ennek induló pontját a finombeállítású komparátorral jelöljük ki. A kivilágosított fényszakasz hossza viszont nem közbömbös. Logikus, hogy amennyiben időbeli nagyítást kívánunk létrehozni, a második fűrészgenerátornak mindig gyorsabbnak kell lennie, mint az elsőnek. Kérdés az, hogy mennyivel. Gyakorlati okokból a „B” fűrész felépítése szinte mindig azonos az elsővel, így az időlépték (Time/cm) beállíthatósága is. Ha gondoskodunk arról, hogy a két áramkörben lévő RC időzítőelemek együttfutása logikus és behatárolt legyen, valamiféle mechanikus/elektronikus szorzóelemhez jutunk anélkül, hogy a leolvasással bármiféle külön gondunk lenne. Ehhez egy közösfűtő, de korlátozottan oldható reteszelésű, együttfutó Time/cm kapcsolórendszer szükséges.

Normál esetben (az új üzemmód használata nélkül) a két kapcsolót egy becsapnó retesz *alaphelyzetben* összezárja és azok merev kapcsolatban, együtt fordulnak el. Ha az újabb üzemmódok valamelyikét kívánjuk használni, a reteszelt átmenetileg oldani kell. Ez a gyári készülék esetében azt jelenti, hogy a Time/cm kapcsoló nagy (kétrészes) forgatógombját egy rugó ellenében kissé ki kell húzni. Ekkor a retesz kiemelkedik a fészkeből és a gomb kézben tartott része elfordítható a leválasztódott részhöz képest, bizonyos korlátok között. A korlátok a következők:

1. az éppen beállított sebességnél lassabban értelmetlen beállítani, erre a mechanika (a balra fordítás irányában) reteszelt;

2. a készülék nem lehet gyorsabb önmagánál, így a felső korlát a legnagyobb sebesség, ott a kapcsoló saját, eredetileg is meglévő arretáló szerkezete végállásba kerül, felülközik.

Vizsgáljuk meg az így kialakítható időnyújtást. Ha az „A” időeltérítést beállított sebességhez képest egy fokozattal állítjuk gyorsabbra a „B” időeltérítési sebességét, egyes kapcsolóállásokban 2x-es, másokban 2,5x-es időnyújtást kapunk (a kapcsoló 1-2-5-10... lépései miatt ilyenek az arányok). Ha több fokozattal állítjuk gyorsabbra a „B” sebességét, a nagyítás ezzel arányo-



2. ábra. Kétfűrész (és kétsugaras) oszcilloszkóp ernyőképe. A felső fényvonal a nyújtatlan jel képét rajzolja ki, míg az alsó a felső fényesebb szakasszal kijelölt jelrészlet *kinyújtott* része

san növekszik. Nem kapunk nagyítást a *leggyorsabb* „A” futási sebesség esetén: a készülék nem gyorsabb önmagánál és a „B” kapcsoló jobbról-baól mechanikusan reteszlődik. Ha a lehető leglassabb futási sebességet állítjuk be az „A” segítségével és az időnyújtást a „B”-vel a maximumra állítjuk, elvileg helyes, a gyakorlatban használhatatlan megoldáshoz jutunk: így olyan rövid időszelvet választottunk ki, melynek gyakorisága használhatatlanul kis álagfényerőhöz vezet. Gondoljuk meg, mit is kezdünk egy ötmásodpercenként felviláno 1 mikroszekundumos időtartamú jellel; nem is észleljük, a szokásos képernyőfosztorok ilyen kis gerjesztésre nem is világítanak. Ezzel szemben – a közepes sebesség-tartományokban – az 5... 20-szoros időnyújtással egész jól kiértékelhető ernyőképet nyerhetünk.

A két időeltérítő egység („A” és „B” fűrész-áramkör) meglehetősen önálló áramkör. Így – ha már rendelkezésünkre állnak – több, hasznos és/vagy mutató üzemmódot is létrehozhatunk, némi külső segédlettel. A legjellemzőbb jelek a legtöbb profi (ipari) készüléken külső mérések számára külön ki is vannak vezetve; rendszerint a két fűrészjel („A” SWEEP, „B” SWEEP), és a két fűrész kapujel („A” GATE, „B” GATE), pl. emittérkövetően csatolásmentesítve. Vobleres méréseknél ezek a jelek igen hasznosak lehetnek.

Tekintsük át általában is a kétfős időeltérítéssel rendelkező oszcilloszkóp-üzemmódokat. A gyakorlatban ugyanis áramkörünk kezelhetősége nem csupán magától az áramkörtől, hanem a készüléket kezelő személy logikus gondolkodásától, a mérési mód megértésétől is függ, a tapasztalatok szerint igen nagy mértékben. Jelen esetben a nyomógombok, egy más felépítésű készülékben esetleg forgatógombok, billenőkapcsolók stb. segítségével általában az alábbi üzemmódok állíthatók be:

„A ONLY” = a működésmód hagyományos, az „A” időeltérítő generátor szokásos alapüzemmódjában dolgozik, a „B” időeltérítés nincs használatban, mintha be sem lenne építve. A legtöbb készülékben, így itt is van (külső vagy belső jel hatására) indított eltérítés, továbbá AÜTO üzemmód (jel nélkül is van fényvonal az ernyőn) és „SINGLE”, egyszeres lefutású üzemmód, egyszeri, véletlenszerű, csupán egyszer megjelenő jelek vizsgálatára.

„A INTENS. BY B” = mindkét időeltérítő generátor üzemel és a „B” mindig gyorsabb eltérítési sebességre van állítva, mint az „A”. A képernyőn az elírítést az „A” fűrészjel hozza

létre, de a kivilágosító áramkörbe be van vezetve a „B” generátor kapujele is. A két jel eredőjeként a képernyőn a fényvonal azon időtartománybeli szakasza, amely megfelel a „B” fűrész futási időintervallumának, némiképp világosabb, mint a többi rész. Ez a kivilágosított szakasz mind időtartamban (az ernyő cm-ben), mind pedig elfoglalt helyzetében – a képernyőn belüli tartományban – a kezelőszervekkel beállítható. Ha a „B” időeltérítő generátor éppen 2x gyorsabb futásra van beállítva, mint az „A”, a képernyőn a fényvonal felényi szakasza lesz világosabb. Ennek helyzete a kezelőszervekkel jobbra-balra eltolható az „A” fényvonalon. Ha a „B” éppen 100x gyorsabb, mint az „A” fűrész, akkor a fényvonalon mindössze egy fényes pötty látható, amelyet végigtolhatunk a teljes ernyőképen a bal szélről a jobb szélre.

„B DELAYED BY A” = a képernyőn az eltérítést a „B” időeltérítő egység hozza létre abban a beállításban, ahogy azt az előbbi üzemmódban kijelöltük. Ennek értelmében a képernyőn egy előre kijelölt, nagyított időszelvet képe látható, mégpedig azon kis időszelvet, amely az imént ki volt világosítva az „A” fényvonalon. Ez az üzemmód voltaképp egy kalibrálható lupé, amelyet végigtolhatunk az „A” fényvonalon. Vigyük azonban azt figyelembe, hogy a készülék ezáltal nem lesz jobb saját magánál, vagyis nem előnyös a túlzottan nagy nagyítási arányok hajhászása (a jel fénysegény és bizonytalan kontúrú, elmosódott lesz), továbbá a legnagyobb „A” fűrészjel sebességnél mechanikus reteszeléssel is kell gondoskodnunk a max. 1:1 nagyítás beállításáról (nincs nagyítás). A két fűrészgenerátor ugyanis jórészt egyforma felépítésű, egyforma maximális sebességű és tulajdonságaik mindenkor összhangban állnak a gép egészével.

„MIXED” = Ebben az üzemmódban mindkét eltérítő generátor jele vezérli az eltérítő erősítőt, mégpedig úgy, hogy az „A” eltérítési jelét *külön kezelőszervvel* az *ernyőnyi méretnél rövidebbre állítva*, a felszabaduló helyen az eltérítést a „B” generátor jele vezérli (mintegy folytatja). A látvány némiképp mulatságos is, mert megfelelő beállításnál úgy tűnik, hogy a jel jobb oldalán nagy sebességgel (mint valamely cémát vagy fonalat) le tudjuk „fejteni” a kezelőszervekkel a jel soron következő részletét.

Megjegyezzük, hogy a „MIXED” üzemmódot viszonylag ritkán alkalmazzák, néhány évtizede még a komolyabb ipari gépekbe sem építették be.

A kétfűrész időeltérítő egységgel kapcsolatban az alábbiakat érdemes figyelembe venni. Célszerű az egységes (modulszerű) villamos felépítésre törekedni (azonos felépítésű trigger- és fűrészáramkörök), így az esetleg fellépő problémák és a megoldások azonosak lesznek. A bemutatott áramkör – olcsósága és egyszerű építési elemei ellenére – már eléggé „csicsás”, ne igyekezzünk azt dús fantáziákkal túlszámolni, inkább a precíz felépítésre, gondos benézésre, kifogástalan működésre törekedjünk.

Az áramkörtér részek megismeréséhez segítséget nyújthat a szerző egy korábbi, számos megoldásában hasonló készülékének ismertetése, mely az 1985-ös Rádiótechnika Évkönyvben található (Telepes/hálózati amatőr oszcilloszkóp).

Bemeneti áramkörök

Az időeltérítő panel lényegében három bemeneti résszel rendelkezik (3. ábra). Ebből a két triggerbemenet teljesen hasonló mind felépítésre, mind szerkezetre. Az „A” időeltérítő egység indítójel-forrása lehet a vertikális erősítőből érkező valamely szinkronjel (a lehetséges megoldásokra most nem térünk ki), vagy lehet külső szinkron-

jel. A két felforrás valamelyikének kiválasztását az S501 nyomógombos, kétállású kapcsolóval végezzük. Kiengedett gomb mellett a kapcsoló a belső jelforrást választja ki. Hasonló a szerepe a „B” időeltérítő egységben az S506/508-as – egymást kiváltó – kétállású kapcsolópárosnak. S508-at benyomva a belső jelforrást, S506-ot benyomva a külső jelforrást választjuk ki (a kapcsolók egymást a kilincslemez segítségével kölcsönösen oldják, kiugratják), míg az éppen kint lévő gomb óvatos megnyomásával mindkét gomb kiugratható, ekkor a „B” eltérítő egység a „nem indított” állapotba kerül (l. később). A kezelőszervek elrendezése a 4. ábrán látható.

A szinkronizáló jel a kapcsolók után a trigger bemeneti fokozatra kerül, egy-egy védőáramkörtön keresztül. A névleges bemeneti lezáróimpedanciát az R501 1 M Ω -os ellenállás képviseli, amely 10 nF-os kondenzátoron keresztül csatlakozik a kapcsolóra. A csatolókonduktív „A” triggerben az S502 AC/DC kapcsolóval – DC állásban – áthidalható, a „B” triggerben nem, nincs rá igazán szükség. Így tehát a fontosabbik, az „A” trigger bemenete igen lassú változások (egyenpotenciál) feldolgozására is alkalmas.

Mindkét triggeráramkör bemenete túlfeszültség ellen (azonos módon) védett. Abszolút korlátot képez a bemeneti 1 M Ω , ugyanis sarkain a gyártó max. 250 V feszültséget enged meg. A további haladó jel viszont vágást, határolást szenved a ± 15 V-os tápfeszültségre kötött két gyors dióda és a soros 100 k Ω -os ellenállás folytán, mindkét triggerben. A normális üzemi viszonyok között lezárásba előfeszített diódák valamelyike a bemeneti túlfeszültség hatására kinyit és megfogja, határolja a bemeneti feszültség tovább jutó részét.

A bemeneti szinkronizáló jel a továbbiakban a FET – tranzisztor visszacsatolt erősítőpárosra kerül. A kapcsolás voltaképp source-követőként üzemel, de a tranzisztoros visszacsatoló körök közül a FET-ek rendkívül nagy U_{GS} feszültség-szórásából adódó munkaponti problémákat. Az áramkör akkor van helyes munkapontba állítva, ha a source-köri zener anódján 0 V mérhető. Ehhez a drain-körben lévő potenciométert kell helyesen beállítani, esetleg söntölni. A mért bemeneti jel nélkül kell végezni! Az áramkört elemek a BF245C típusú FET-hez alkalmasak, más típusú FET esetén a drain-köri ellenállásértéket kell alaposabban változtatnunk. Ha így nem áll be a 0 V, próbálkozhatunk kisebb feszültségű zenerrel (pl. 5,6 V-ossl stb.). A FET és a tranzisztor típusa meglehetősen közömbös, a legtöbb gyártott eszköz ebben a beállításban alaposan túltejesíti a sávzáró-kívánalmakat, bajunk a helyes munkapont beállításával lehet inkább.

A bemeneti fokozatot egy összegzési (csomó-) pont követi. A csomópont maximális potenciálját egy antiparalel diódapáros (D504-D505) $\pm 0,6$ V körül határozza. A csomópontba áram folyik be egyrészt a trigger bemenet felőli soros ellenálláson, másrészt a trigger indítási szintet meghatározó „A TRIGGER LEVEL” potenciométer irányából egy soros ellenálláson keresztül. Az így befolyó áramok a csomópontban polaritáshelyesen összegződnek, majd az eredő az integrált komparátor bemenetére csatlakoztatott egyszerű feszültségosztóba folyik be. Belátható, hogy ezzel a módszerrel a mindenkor szinkronjelhez hozzáadható egy beállítható egyenkomponens, amely létszólag eltolja annak átlag-egyenpotenciálját. Mivel azonban a komparátor beállítása olyan, hogy közelítőleg a 0 V-os bemeneti potenciál környezetében billen, az eltolás révén a bemeneti szinronjel különböző potenciálú pontjaihoz rendelhető hozzá a billenési, indítási pont, vagyis a triggerimpulzus. A „TRIGGER LEVEL” potenciométerrel így végigjárhatjuk a be-

meneti szinkronjel különböző potenciálú pontjait és bármelyik kívánt pontról létesíthetjük az indítást. Az „A” és a „B” triggerfokozat működése és felépítése teljesen azonos. Mindkét áramkörben lehetőség van az indítójel polaritásának megfordítására az S503 (illetve az S507) kétállású nyomógombos kapcsolóval azáltal, hogy a hasznos jelet az IC501 (illetve az IC505) komparátor invertáló vagy neminvertáló bemenetére vezetjük. Ezáltal a képernyőn látható jel valamely pozitívba vagy negatívba haladó éléhez rendelhető az indítási pont.

A komparátor pozíciójában 710-es, vagy a rajz szerinti 760-as komparátort használhatjuk. A 710-es kapcsolása csekély mértékben eltérő, ugyanis csak egykimenetű eszköz, így egyetlen visszacsatoló körre van. Tápfeszültsége a +15 V-ról osztóval csökkenthető 12 V körüli, míg a -15 V-os tápfeszültségről soros ellenállással lehet problémamentesen elérni az egyébként +12 V/-6 V feszültségigényű IC-t. A 760-as komparátort már nem lehet ilyen „Jazán” kezelni, feszültségellátását esetünkben két darab, egyenként 6,8 V-os zenerrel stabilizált osztó biztosítja a ± 15 V-os tápfeszültségre. A 710-es komparátor 30 MHz fölött meglehetősen meredeken és végérvényesen levág, még nagyobb jelre sem igen hajlandó billenni. Semmiféle gerjedési vagy egyéb rakoncátlankodásra való hajlomot nem tapasztaltunk a fenti beállításban. A 760-as komparátor 50 MHz-ig vitézkedik, fölötte kissé laposabban, de határozottan vág, leáll. Ez igényeinket bőven kielégíti, ne is nagyon próbálkozzunk gyorsabb jellel, nem érdemes, a további kapcsolási részletek szempontjából sem. A csekélyke gerjedési hajlomot segít leküzdeni a visszacsatoló ellenállásokkal paralel kötött 3 pF-os kerámia gyöngykondenzátor.

A két komparátor TTL szintű kimeneti jelét (fan-out = 1) emitterkövetők tapogatták le és innen a jel az IC503-as IC megfelelő lábaiba kerül. Az IC503 SN74S112 típusú, negatív élvezérlésű J-K flipflop, amely áramkörből a két darabot tartalmaz. Az egyik J-K az „A”, a másik J-K a „B” fűrészelő-generátorban kapott (azonos) szerepet, egyébként működésük egymástól független. Mindkét áramkörben a triggerjel a J-K CLOCK bemenetére kerül.

A pozitívba haladó fűrészelő Miller-integrátoros műveleti erősítő állítja elő. Néhány szót kell szólnunk azonban – és épp ezen a helyen – a pontosságáról, linearitásról, majd meglátjuk, miért is.

A szerző ifjabb éveiben részletes hibaanalízist végzett az oszcilloszkópok eltérési pontosságával, linearitásával kapcsolatban. Ezen vizsgálatok célja annak felderítése volt, hogy hol érdemes, sőt kell, viszont hol felesleges vagy hatástalan fokozni a pontosságot az áramkörtől ráfordítások útján. Kiderült néhány közhely és néhány szomorú tény is. Amatőr szempontokra fordítva az akkor nyert és a későbbiek során sokszorosán beigazolódtat tanulságot, a következők mondhatók. Az elektroncsögyárak – tekintet nélkül az országra és a kontinensre – csak meglehetősen nagy hibával képesek katódsugárcső sorozatgyártásra. A gyárakból kikerülő elsőosztályú és nem egy esetben egy jobb autó árban forgalmazott(!) csövek linearitása gyakorta – a katalógus szerint is! – nem éri el pl. a közepes minőségű Deprez-műszer ilyesfajta jellemzőit. A gyakorlatban a szórás igen nagy (vannak véletlenül nagyon jól sikerült csövpéldányok is), és végül az a példány, ami mostanában százféle okból is kiürítésre kerül és eljut az amatőrhöz, már biztosan átesett egy-két szűrővizsgálaton, és valahol ezért s azért nem felelt meg. Az okok között igen sokszor szerepel a hiányos fókus, a gyenge linearitás, a hordó- vagy pámatorzítású emyökép.

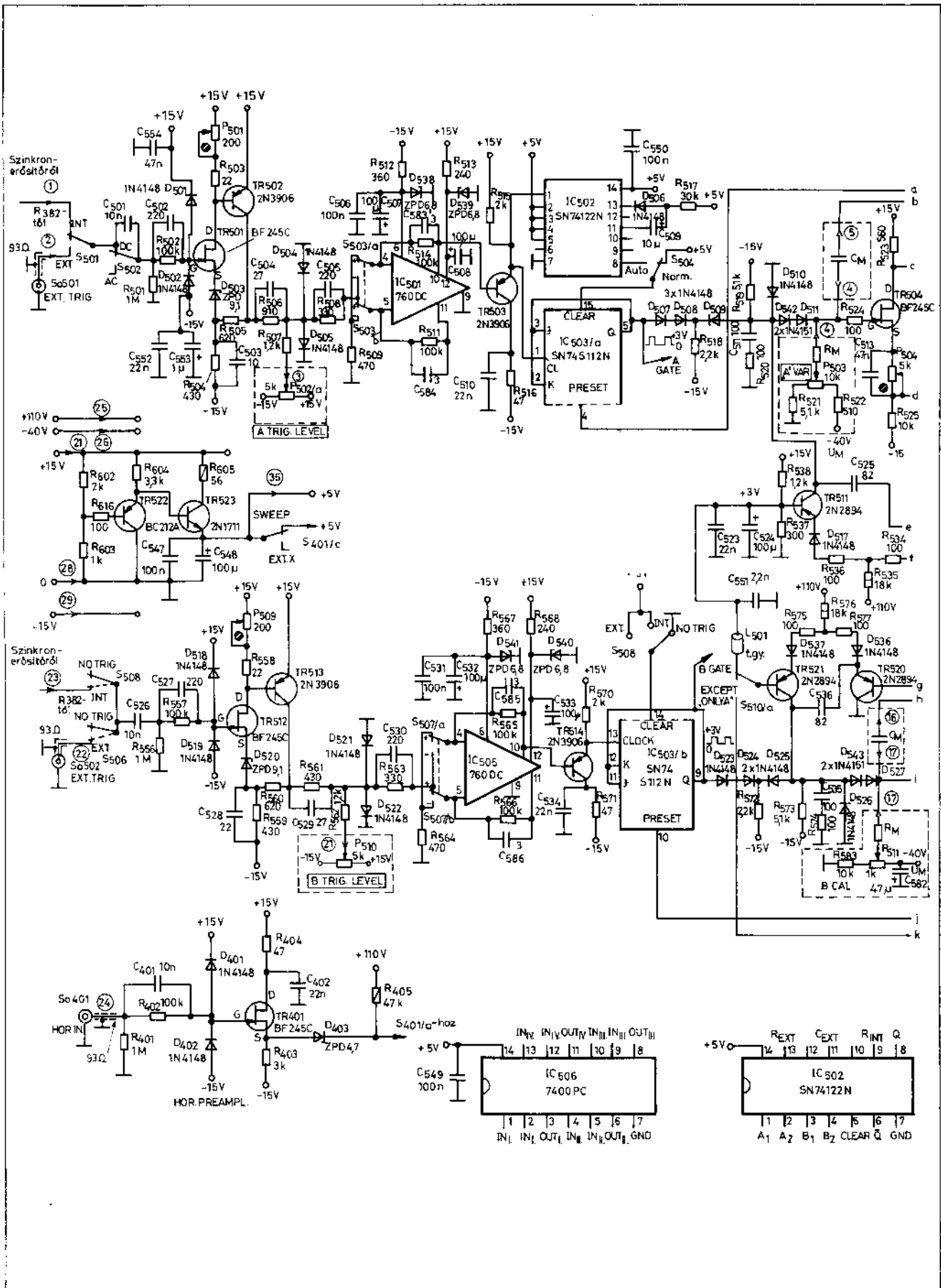
Példaképpen kiragadva a Telefunken D14-11 típusú, az EMG-ben egy időben tömegesen (ezrével) beépített csőtípust, már a katalógus 2% linearitáshibát enged meg a képernyő középső 80%-án belül (árulnak 0,5%-os és 0,2%-os Deprez-műszert is...). S hogy ezen tartományon kívül milyenek a viszonyok? Arról hallgat a fáma, de reklamálni csak az előbbi adat túllépése esetén lehet.

Miért érdekes mindez? Azért, mert a végső pontosságot a katódsugárcső határozza meg, 0 hibaszázalékos meghajtás esetén is van komoly mérési hiba. Ehhez azonban hozzájön az időeltérítő generátor linearitáshibája (görbült a fűrészelő) és a vízszintes meghajtóerősítő a maga kivezérlési problémáival (nagyjellű torzítás, slew-rate, elmelegedés stb.). Ebből könnyen összejön 5-6% összhiba, ami aztán végképp nem csekélység. Esetünkben pedig arra is mód van, hogy az „A” fűrészelő hibáját alaposan felnagyítva, lupé alatt tekintsük meg...

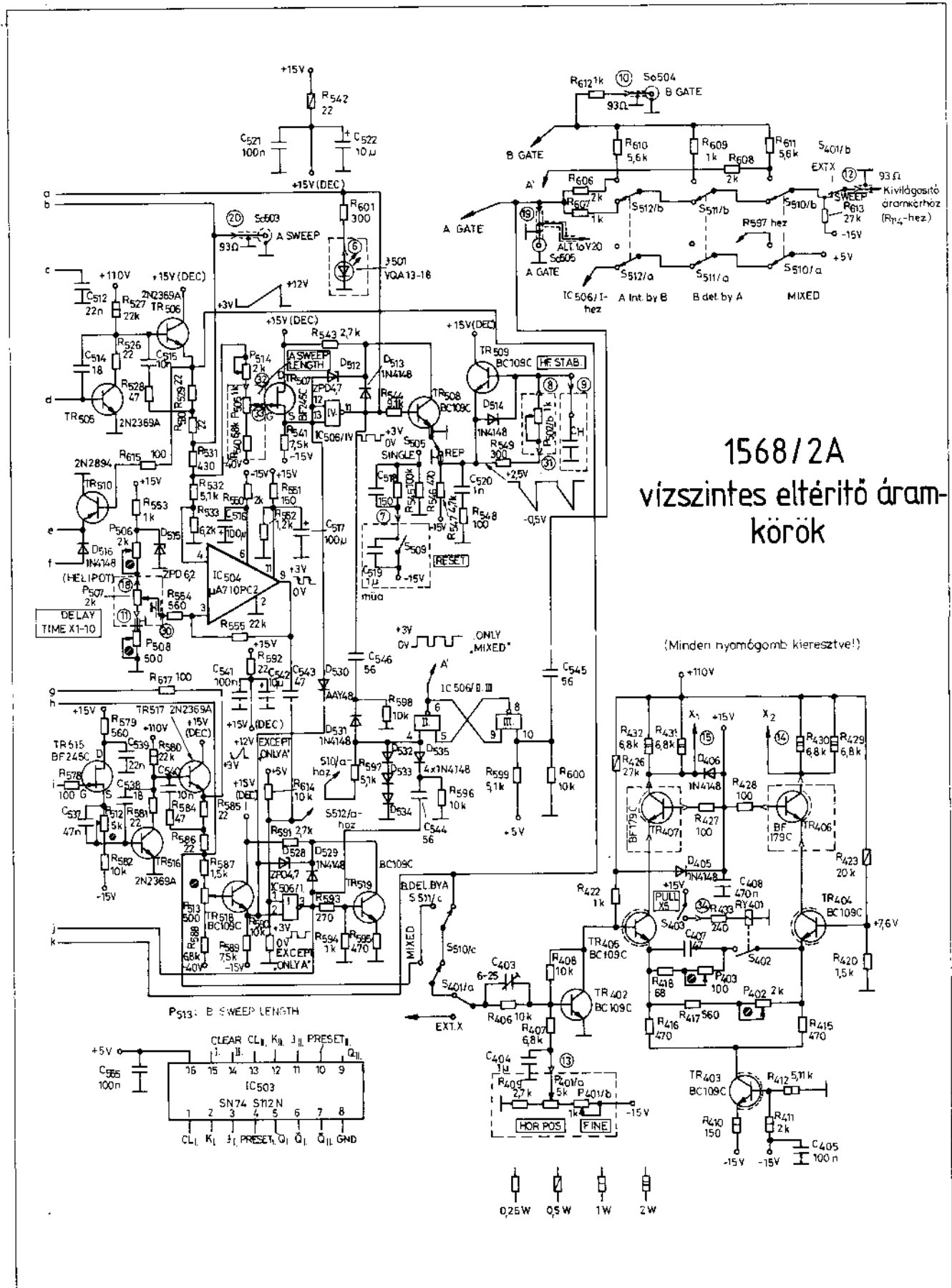
Miért azért kellett elővezetni, mert szakmai körökben többször felmerült a fűrészelőgenerátor linearitási pontosságának növelése, az eredő mérési hiba csökkentése érdekében. Sőt, voltak, akik elő is álltak a megfelelő szuperprecíziós, ámde pl. a most ismertettnél ötszörte bonyolultabb fűrészelőgenerátorral. Esetünkben – ebben az ár- és bonyolultság-kategóriában – a bemutatott háromtranzisztoros, Miller-integrátoros fűrészelő-generátor önmagában olyan jó minőségű, hogy linearitáshibája (különösen a közepes sebességtartományokban) tizedszázalék nagyságrendű, így elhanyagolható pl. a katalógusbeli KS-csőhöz, pláne egy valószínű, kézen-közön megvásárolt példányhoz képest. A végső pontosságot azonban számos tényező határozza meg, s a készülék felhasználóját végképp nem érdekli, miért is mér 4 V helyett 5 V-ot készülékével. Kérdekel külön, hogy torz-e a cső rajza, vagy pontatlank-e az osztók vagy nemlineáris-e a meghajtóerősítő karakterisztikája... Esetünkben ez végül is azt jelenti, hogy az eredeti – olcsó árkategóriájú – gyári készülék ilyen s olyan mérési feltételek és előírások mellett a specifikáció és a tapasztalatok szerint 3 ... 8 % körüli időmérési hibával terhelt. Várhatóan ezt az értéket fogjuk tehát mi is elérni egy precíz utánépítés és gondos hitelesítés után.

Fűrészelőgenerátor

A fűrészelőgenerátorok egyforma felépítésűek, így csupán az egyik működését taglaljuk részletesen. Az „A” fűrészelőjelet egy háromtranzisztoros szélessávú invertáló műveleti erősítő segítségével állítjuk elő oly módon, hogy kimenetéről a bemenetére kapacitív visszacsatolást létesítünk és ezen kondenzátor ellenőrzött töltési-kiszúrtási jellegűségét használjuk fel a hasznos jel előállítására (Miller-integrátor kapcsolás). A C_M Miller-kondenzátor R_M Miller-ellenálláson keresztül töltődik, exponenciális jellegű görbével. Mivel azonban ez a kondenzátor egy erősítőben mint Miller-kapacitás szerepel, az erősítő ellenőrzi a töltési folyamatot és azt az erősítése mértékében linearizálni igyekszik. Első közelítésben elfogadhatjuk azt a szabályt, hogy pl. százszoros erősítésnél az eredeti exponenciális görbe linearitáshibája nagyjából a századrésze csökken. Számszerűen ez azt jelenti, hogy amennyiben az exponenciális töltési jellegű görbe akkora (első) szakaszát használjuk fel céljainkra, amely mellett kb. 20 ... 30%-os linearitáshiba lenne a fűrészelőben, akkor ez a műveleti erősítő segítségével 0,2 ... 0,3%-ra csökkenthető le, ami nem rossz érték és számszerűleg kb. meg is felel a valóságnak, a mérhető adatoknak. A tényleges áramkörben azonban több tényező is módosíthatja az előbbi



3. ábra. A Type 1568/2A oszcilloszkóp kettős



1568/2A vízszintes eltérítő áram- körök

(Minden nyomógomb kiesztve!)

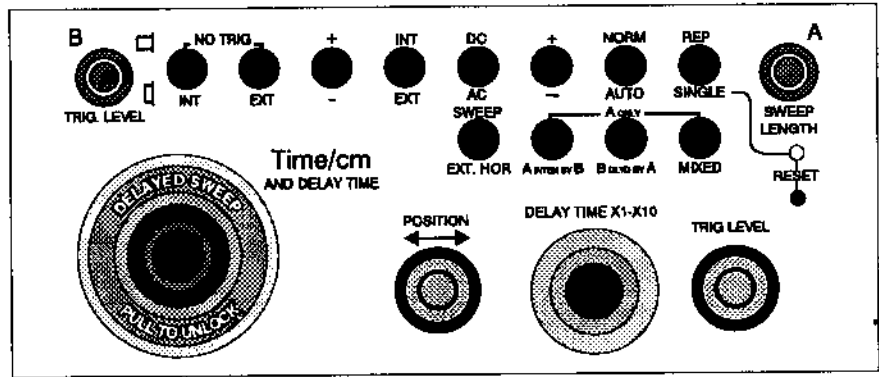
időtértű rendszerének kapcsolási rajza

értéket: a lassúbb fűrészeleknél a félvezetők az erősítőben és másutt saját melegedésükkel követik a jel változásait (az U_{EB} feszültség „utána-megy” a jelnek) s így az eredő hibát jól- vagy alulkompenzálják, módosítják, másrészt az erősítő nagyfrekvenciás viselkedése bonyolult módon hat ki a jel pontosságára. A nagyobb frekvencián (mondjuk $A_u = 100$ -ról $A_u = 50$ -ra, vagy 20-ra) lecsökkenő feszültségerősítés kevésbé képes az eredeti hiba kompenzálására, s a fűrészel jóval görbébb lesz, teteje kissé már lekonyul, így a képernyőn a jobb oldalon kissé sűrűsödnek a jelek a bal oldalhoz képest. Másrésztől a műveleti erősítő jórészt ellenőrizhetetlen fázismenete (jelentős fázistolása) az igen nagy frekvenciák környezetében döntően befolyásolja a linearitást a gyorsabb fűrészeleknél akkor is, ha egyébként az erősítés nem változna. Ezen s más hatások eredőjeként a pontosság és linearitás (a kettő most alig választható el egymástól) esetünkben is és a gyártott ipari vagy labor-szkópok esetében is a középső eltérítési sebességtartományokban a legjobb, alul és felül viszont szerényebbek az adatok.

A fűrészel előállításának lényege az, hogy a beállítható értékű Miller-kondenzátor egy meghatározott időpillanatban töltődni kezd egy beállítható értékű feszültségszintre, egy beállítható Miller-ellenálláson keresztül. A kimeneti jel futási sebessége egyenesen arányos ezen feszültséggel és fordítottan arányos az ellenállás valamint a kondenzátor értékével. A kimeneten jelentkező, emelkedő értékű feszültség (esetünkben pozitívba haladó fűrészel) az időben kedvezően lineárisan változik, mondhatni, egyenes meredekségű, fűrészfog alakú. A teljes periódus úgy alakul ki, hogy egy kapcsolóáramkör egy meghatározott ponton megszakítja a jel pozitívba haladását és kisüti a kondenzátort. Ez a fűrészel negatív irányú futását alakítja ki, melynek jellege szabályozatlan, meglehetősen bonyolult módon kialakuló, jórészt az exponenciálisra hasonlító, többdőlő jelalak. Tulajdonképpen formája számunkra közömbös, csupán az a kedvező, ha ezen visszafutó jelszakasz meglehetősen gyors, lehetőleg sokkal gyorsabb, mint a lineáris, számunkra fontos aktív, felfutó szakasz.

Természetesen az áramkör és maga a készülék ismét nem lehet gyorsabb önmagánál, s így a leggyorsabb futási tartományokban a fel- és lefutási szakasz gyakorlatilag egyforma, esetleg a visszafutás – az ellenőrizetlen, negatív visszacsatolás nélküli futás és egyéb hatások folytán – lehet kissé (pl. 10 ... 50%-kal) lassabb, mint a feljutás. A sebesség (sáv szélesség) vizsgálatánál azt sem szabad elfelejtenünk, hogy a fűrészáramkör kimeneti jele a vízszintes végerősítőben jelenik meg, s annak nagyfrekvenciás viselkedése több mint jelentős módon szól bele a leggyorsabb tartományok képernyőn tapasztalható futási sebesség-pontosságába és a linearitásba. Voltaképp egy jól megtervezett készülék áramkörei optimálisra össze vannak hangolva, saját ár- és műszaki kategóriájának megfelelően.

Esetünkben – a horizontális végerősítőnél – meglehetősen különleges a kiválasztás, a fűrészel erősítésének igénye miatt. Amíg valamely függőleges erősítőnél különféle kompenzálásokkal mód van némi jelalakromlás árán a sebesség jelentős növelésére, a vízszintes erősítőben ez járhatatlan út. A fűrészel spektruma igen-igen széles, de a harmonikusok intenzitása a magasabb frekvenciákon meglehetősen lineárisan és lassan csökken. Ezt azt jelenti, hogy a vízszintes végerősítő a határfrekvencia tágabb környezetében nem rendelkezhet akármilyen frekvencia- és fázismentel, mert kedvezőtlen esetben (hullámos frekvenciamentel, gyorsan és jelentősen változó fázistolásnál) a képernyőn a lineáris eltér-



4. ábra. Az előlap részlete a kezelőszervekkel. A fűrészelpanel a két kapcsológomb sor között helyezkedik el, a kapcsolók ugyanis a panelba vannak ültetve

rítés nem valósítható meg, az eredetileg kifogástalan fűrészel torz, hullámos, töréses lesz. Sajnos, nem kicsiny hibáról van szó, hanem a helyzet rosszabb is lehet, mint azt elképzelni tudnánk. A torzítás pl. minden sebességtartományban más és más jellegű lesz, a hiba pl. könnyen elérheti a $\pm 50\%$ -ot, a képernyőn cm-ről cm-re változik az eltérítési sebessége és a hiba előjele(!) is, így a készülékkel indikálni lehet, de mémi nem.

Esetünkben ez azért is fontos, hiszen az időnyújtás segítségével éppen meglehetősen pontosan szeretnénk mémi. Így tehát a vízszintes erősítőt a „nyers erő” módszere szerint helyből kellő minőségűre kell építeni (gyors tranzisztor, kis munkaellenállás, célszerű munkaponti áram és pl. kaszkód kivétel) és a frekvenciament kompenzációját el kell felejtenünk.

Nos, a körvonalazott sebességi igények alapján kifejlesztett fűrészáramkör állítja elő a fűrészel. A műveleti erősítő (pl. az „A” fűrészelben TR504 - TR505 - TR506) erősítését a földelt emitteres TR505 (középső fokozat) határozza meg. Ennek a lehetőségek szerinti legnagyobb sáv szélességéről és a kimeneti jel kisimpedanciás elvezetéséről a kimeneti emitterkövető, TR506 gondoskodik. A bemenetet a lehető legnagyobb impedanciájúra a TR504 source-követő alakítja ki. A negatív visszacsatolás következtében kritikus nagyfrekvenciás viselkedést javítja a földelt emitteres fokozat C514-es visszacsatoló kondenzátora és a kimeneti emitterkövető bázis-emittere közötti soros RC-tag (C515 + R528). Ezek a fázistoló tagok a 2N2369A tranzisztor esetében a teljes üzemi frekvenciatartományban kedvező fázismentel alakítanak ki és lehetővé teszik a kedvező linearitási (gyors) jel előállítását. Valamelyik fázisjavító tag hiánya, szakadása azt eredményezheti, hogy a fűrészelre kis amplitúdójú, az üzemi frekvenciához mérten rendkívül gyors (a néhány 100 MHz nagyságrendjébe tartozó) gerjedés ül, amit esetleg ki sem tudunk mémi a rendelkezésünkre álló műszerekkel.

A „Miller-tranzisztor”-nak is becézett földelt emitteres fokozat a kellő linearitás igénye folytán igen nagy (de meglehetősen közömbös értékű) tápfeszültségre ül. Ha az áramkörben valamely ok miatt valahol szakadás vagy zárlat van (pl. a bemenés alatt, vagy meghibásodás folytán), a műveleti erősítő szélső üzemi feszültségállapotot vesz fel. Ez azzal jár, hogy a TR505 leültetődik, kollektorán 1 ... 4 V körüli stabil feszültség áll be, ami kellemeden, de nem veszélyes. Ha azonban ez a tranzisztor bármilyen hatás a lezárás irányába vezérli, kollektorfeszültsége megszabad a tápfeszültség irányába. Ez addig nem baj, amíg a kollektorra csatlakozó kimeneti emitterkövető helyesen van bekötve és kifogástalanul üzemel. A Miller-tranzisztor pozí-

tívba szaladó kollektorfeszültségét ugyanis a TR506 ekkor kinyitó kollektor-bázis diódájával – valamivel a 15 V-os tápfeszültség fölé – megfogja, az így kialakuló nyitóáramot pedig a Miller-tranzisztor munkaellenállása korlátozza.

Ha viszont az áramkör épp azért nem működik, mert valami probléma van a kimeneti emitterkövetővel, szerencsétlen esetben a Miller-tranzisztor kollektorfeszültsége képes ellenőrzés nélkül növekedni, pl. felszaladni +100 V-ra. Ez azonos a Miller-tranzisztor halálával. A sok takarékoskodás közepette a kapcsolásból kispórolták (többek közt) azt a védődiodát, amely kifejezetten az ilyen esetekre volt beépítve hasonló más készülékekben (fűrésztövízzel a gyereket is...). Akkor járunk el körültekintően, ha – legalább a bemenés idejére, de akár örökre is – a Miller-tranzisztor kollektorát egy záróirányú diódával felkötjük a +15 V-os feszültségre (katód a +15 V-on). Ez üzem közben olyan, mintha ott sem lenne, kiakadásnál viszont kinyit és megvédi a Miller-tranzisztorát az áútés ellen.

A beépített BF245C FET U_{GS} feszültsége rendkívüli módon szór. Egy átlagos FET munkapontba állítása a source-körben lévő soros potival beállítható, de találhatunk olyan eszközt is, amelyhez a poti értékét kissé meg kell növelnünk. Helyes beállítás esetén a Miller-tranzisztor kollektorában kb. +3 V és +13,5 V között változó fűrészel jelenik meg. (Elvileg a pontos amplitúdó 10,5 V_{cs-cs} lenne, de ez csak a közepes futási sebességekre érvényes. Gyorsabb jeleknél a fűrészel nagysága kissé megnövekedhet.)

A műveleti erősítő kimenőfeszültsége a kimeneti emitterkövető egyik emitterellenállás-leágazásáról a bemeneti gate vezetékre vissza van csatlakoztatva a Miller-kondenzátorral. A fázisfordítás miatt ez negatív visszacsatolást jelent, miáltal minden változást stabilizálni igyekszik az erősítő, így a töltési karakterisztika görbült-ségét is.

A bemeneti vezetékre csatlakozik még a Miller-ellenállás is, amelyen keresztül a Miller kondenzátor – ha erre lehetősége van – feltöltődhet. A negatív visszacsatolás következtében a töltés közel állandó árammal történik, lineáris feszültségváltozást eredményezve a kimeneten. Mivel a Miller-ellenállás negatív tápfeszültségre van kötve, a fázisfordítás miatt a kimeneten a töltési szakasz során pozitívba haladó fűrészel kapunk.

A futási sebességet beállító három (R_M , C_M és U_M) tényező változtatható, beállítható. A kondenzátorok és az ellenállások célszerű elrendezésben egy meglehetősen bonyolult mechanikai kivitelű tárcsáskapcsoló rendszerre vannak telepítve. A kapcsoló a közismert 26-állású típus, némi tárcsája csak a szerelést könnyíti meg (ki-

kötési pont), a középső forgórész ezekből hiányzik is (5. ábra). A kapcsolóval egybeépítették a finomszabályozó potenciómétert is, miáltal egy többszörös csőtengeley konstrukció alakult ki.

Amatőr szinten az okoz problémát, hogy a két fűrészáramkör mechanikusan itt kapcsolódik össze: a két fűrészkör Miller-alkatrészcsoportja egy közös kapcsolórendszerre épült. A két rendszert egy (a forgatógomb belsejébe épített) oldható kilincsmű köti össze. A kilincsmű alapesetben (időnyújtás igénybevétele nélkül) a két tárcsarendszert mereven összeköti, a két sebességbeállítás azonos értékű. A nyújtás igénybevétele során a kilincsmű (a gyári kivételnél) a nagy közös forgatógomb enyhe kihúzása mellett) oldható, és ekkor a továbbiakban az „A” fűrészek sebességbeállítása fix marad, viszont a nagy gombnak a nagyobb sebességek felé való forgatása során a „B” fűrészek sebessége fokozódik, létrehozva a 2 x-es, 5 x-es, 10 x-es stb. időnyújtást. A nagy gomb a nagyobb sebességek irányában (jobbra) csak a legnagyobb sebesség beállításáig forgatható, ami mindkét fűrészt azonos értékű. Ebből az is következik, hogy egy viszonylag lassú futást beállítva, jelentős időnyújtást (pl. 100 x-ost, 500 x-ost) hozhatunk létre, míg a leggyorsabb állásban nincs nyújtás, az előtte lévő sebességfokozatnál is csak 2 x-es az időnyújtás lehetősége.

A nagy – futási-sebesség beállító – gomb kilincsművének kivitele olyan, hogy a nyújtott állapot (a két mechanizmus elkülönítése) megszűnik, ha a gombot balra forgatva elérjük az 1:1-es állapotot. Ekkor egy retesz becsappan és a gombot balra (vagy már jobbra is!) tovább forgatva a két mechanika együtt fordul tovább. Amatőr kivételnél ez a rendszer túl bonyolult, így az egyszerűség kedvéért két tárcsarendszert építhetünk be, a bonyolult mechanikát „szoftverrel”, magyarul, odafigyeléssel, helyes kézi beállításal pótolva. A megoldás nem elegáns, viszont kivitelezhető. Aki viszont szeret kilincsművekkel, reteszpályákkal, netán kicsi fogaskerékkel, egyéb mechanikus bizsentyűkkel bibelődni, építhet magának jól működő, kilincsműves kapcsolórendszer is.

A két fűrészáramkör azonos értékű RC időzítő elemekkel épült meg. A kellő pontosság érdekében az időzítő elemeknek okvetlenül jó minőségűeknek kell lenniük. Az 1 nF ... 1 µF-os kondenzátorok polikarbonát műanyagfólia szigetelésű, 1%-os típusok. Ha ilyet nem sikerül beszerezniük, vagy csak igen drágán, akkor is ragaszkodjunk a polikarbonát kivételhez és a kívánt kerek értéket válogatással, megpattkolással alakítsuk ki. Különösen az 1 µF-os kondenzátorok a szívárgási ellenállásra a nagy értékű (5 ... 25 MΩ) üzemi töltőellenállás miatt. A megkívánt felteteleket elfogadható áron és méretekben csak a polikarbonát kivétel elégíti ki. A 82 pF-os időzítő kondenzátorok csillám kivitelűek; ide is használunk lehetőleg 2%-os típust a stabilitás miatt. Érdemes a pontos kivitelre törekedni, hiszen az időmérés pontosságát ezek az elemek közvetlenül, 1:1-ben befolyásolják!

Fűrészkapcsoló áramkör

A Miller-fokozatban a fűrészel egy fel- és lefutása úgy keletkezik, hogy egy kapcsolóáramkör a feljutást lehetővé teszi, majd a legnagyobb potenciálérték elérésekor kisütőáramkörrel visszaállítja az indulás előtti állapotot. A logikus, méretezett kapcsolási folyamatot több részáramkör összehangolt működése hozza létre. A vezérlés alapvetően a 74S112 negatív élvezérlésű JK végző olyképpen, hogy kimenete logikai 0-ból 1-re, illetve 1-ből 0-ra vált át. A tok két azonos JK áramköre a két fűrészen azonos szerepkört

tölt be, a tápfeszültségen kívül sok közül egyébként nincs egymáshoz. A JK Q kimenete (az „A”-ban az 5. láb) és a műveleti erősítő bemenete között – egyebek közt – egy előfeszített dióda-rendszer található, mely összetett feladatkört lát el. Egyrészt a túl magas szintű TTL IGEN potenciált illeszti a műveleti erősítő bemenete számára, másrészt logikai kapukat képez az itt jelentkező különféle jelek számára. Ha a fűrészáramkör nyugalomban van, az emyőn a fénypont – nem látható módon, kioltva, de mégis – a bal oldalon várakozik. Ekkor a Miller-tranzisztor kollektorán +3,5 V körüli (+3 ... +4 V) potenciál mérhető és fűrészel nem keletkezik. Ez az állapot mesterségesen elő is idézhető a bemérés időszakában; így könnyen és értelemszerűen mérhető az egyes munkapontok multiméterrel. A működő fűrészek mérése egyébként digit multiméterrel teljes képtelenség, a periodikus nintavétel miatt minden sebességen más és más mérhetünk az egyes pontokon. Mutatók műszerrel a leglassabb idéltérítésekénél a mutató általában eléggé jól követi a jel változását, csak a visszafutásoknál tűnik lombohán. Fűrészáramkör bemérésére – különösen a kétfűrészes esetben – csakis az oszcilloszkópot ajánljuk.

A JK kimenetét és a műveleti erősítő bemenetét összekötő dióda-rendszer a kapcsolási műveleten felül a visszafutás alatt beleszűti a Miller-kondenzátor kisütésébe is. Tipusra nem különösebben érzékeny, eltekintve a műveleti erősítő bemenetére csatlakozó példányokat. Ezeknek csekély szívárgási áramúknak kell lenniük, továbbá a sebesség sem teljesen mellékes. Jól bevált az 1N4151, melynek tranzienstulajdonságai jól illeszkednek a feladathoz. Más típusokkal a fűrészel elején különféle kisebb (tűskék, tranziensthibák jelentkezik, továbbá a nagyobb viszárgási típusoknál a leglassabb állásban a fűrészel tétovázik, megáll a fénypont a képernyő közepén, esetleg vissza is fordul.

A JK Q kimenetén (az 5. lábon) lévő IGEN szint tehát a fűrészek nyugalmi helyzetét biztosítja. Ha a JK Q kimenete NEM szintre vált, akkor az egész dióda-rendszer mintegy „leszakad” a Miller-fokozatról, D507, D508, D511 és D542 lezár, s a negatív feszültségre kötött Miller-ellenálláson keresztül a Miller-kondenzátor töltődni kezd. A feszültség a Miller-tranzisztor kollektorán emelkedni kezd. A folyamat további kézben tartását egy ellenőrző (Hold-Off) áramkör veszi át.

A kimeneti fűrészel megjelenik a TR507 – IC506/IV – TR508 – TR509 félvezetőikkel felépült többcélú ellenőrző rendszerben is. A fűrészek indulását megelőző állapotban IC506/11 ponton IGEN szint van. Ez a feszültség a TR508 tranzisztor nyitva tartja a C_H Hold-Off kondenzátor fel tud töltődni a tranzisztoron keresztül TR508 emitterfeszültsége szintjére. A fűrészek indulása után a Miller-fokozat kimeneti szintje addig növekedhet, amíg IC506/11 át nem vált NEM szintre. Ebben a pillanatban a TR508 lezár, mivel bázisa negatívabb potenciálra került, mint az emittere, amelynek feszültségállapota gyakorlatilag a C_H kondenzátorával egyezik meg. Az így magára hagyott C_H kondenzátor elkezd kisütni az R547, R549 ellenállásokon, ill. a P502/b potencióméteren keresztül. Amíg TR508 le van zárva, a D512 dióda az IC506/12, 13 bemeneteket IGEN szinten tartja még akkor is, ha a fűrészfeszültség szintje alaptérteket vesz fel. Amint a C_H kondenzátor megfelelő mértékig kisült, TR508 emitterén oly értékre csökken a potenciál, hogy a tranzisztor kinyit. Ekkor TR508 ismét vezető állapotba kerül, kollektorfeszültsége lecsök, miáltal IC506/12, 13 lábak NEM szintűek lesznek. Az IC506/IV kapu és a TR508 tranzisztor voltaképp egy komparátort alkot, melynek érzékelési (komparálási) szintje – és így a fűrészel ampli-

túdója – az előlapra kivezetett P505 potencióméterrel beállítható („A” SWEEP LENGTH, „A” FŰRÉSZ HOSSZ kezelőszerv). A TR509 emitterkövető a C_{HOLD-OFF} kondenzátor feszültségét segít letapogatni.

A fűrészek kalibrált futási sebességét a Time/cm kapcsolóval telepített R_M – C_M tagok állítják be. A mindenkor visszafutáshoz szükséges időt szintén a kapcsolóra telepített C_{HOLD-OFF} tagok állítják be. A visszafutás a lassabb időtartományokban relatíve igen gyorsan megtörténik; ekkor a folyamatban főleg a C_M kondenzátor kisütési ideje dominál. Ez kedvezően kicsiny, mindössze 5 ... 10%-nyi idő a hasznos (fűrészfutási) időhöz képest. A leggyorsabb fűrészfutási sebességek tartományában a fűrészáramkör saját belső futási, késési ideje már összemérhető a hasznos időzítési idővel, így egy teljes fűrészfutás jelentős, esetleg nagyobbik hányadát teszi ki a visszafutásra fenntartott idő. A C_H kondenzátorok méretezése az elmondottak szerint történt, de ezen felül lehetőség van kisebb korrekcióra is. A leggyorsabb futási sebességeknél ugyanis versenyfutási helyzetek alakulhatnak ki az indítójelel és a Hold-Off impulzus között abban az esetben, ha az indítójelel kb. akkor érkezik, mint a Hold-Off impulzus. Ekkor az indítás látszólag bizonytalan-ná válik, az indítási helyzet statisztikusan ingadozik, ami az emyőképet vízszintesen elmosódottá teszi (a szakzsargon szerint a kép „jitteres”). Ez az állapot (a versenyfutási helyzet, így a jitter) megszüntethető a Hold-Off idő csekély módosításával, amire a P502/b „HF STABILITY” potencióméter szolgál. Ennek állításával a többszöröződött vagy bizonytalan, elmosódott kontúr megszüntethető; a potencióméter beállításának a futási sebességre természetesen semmilyen befolyása nincsen. A jitter megjelenésére a felső néhány sebességtartományban számíthatunk és a potencióméter hatása is itt érvényesül igazán.

A fűrészek generátorok aktuális sebessége több dekádon keresztül beállítható a Time/cm kapcsoló tárcsa-rendszer segítségével. Az „A” fűrészen ezen felül egyes állások közötti – nem kalibrált – futási sebességek a kapcsolórendszerrel egybeépített P503 potencióméterrel állíthatók be; ezen potencióméterrel azt az U_M feszültséget állítjuk, amelyet a Miller-integrátor – aktív működési szakaszában – az R_M – C_M tagok segítségével integrál.

A potencióméter beállítási tartománya a két kapcsolóállás közötti tartomány átfogására alkalmas (1:2,5), míg szélső, kalibrált helyzetben kis retesz arretálja (a csúszka a –40 V felőli véghelyeztetben). A gyári gépben a Time/cm-kapcsoló-rendszer csőtengeleyén keresztülvezetett pálcá segítségével forgatható.

A JK szerepe az áramkörben a beállított üzemmód függvénye. Az üzemmódok vonatkozásában a két fűrészáramkör között van valamelyes eltérés. Az „A” fűrészek alapvetően a következő három üzemmódban képesek működni: NORMAL, AUTO és SINGLE.

A NORMAL üzemmód

A NORMAL üzemmódra jellemző, hogy a fűrészáramkör triggerjel nélkül nyugalomban van, az IC503/2, 3, 4, 5 lábakon, J, K, PRESET és Q pontokon IGEN szint van, a Miller tranzisztor kollektorán állandó (kb. 3 ... 4 V-os) nyugalmi szint tapasztalható. Az S504 kapcsoló NORM állásában így az IC503/15 CLEAR lábon is IGEN szint van. Ha ebben az állapotban triggerjel érkezik az IC503/1 CLOCK bemenetre, annak negatívba haladó élé billenti a JK-t és átváltja az IC503/2, 3 és 5 pontokat NEM szintre, ami az előbbiek szerint indítja a fűrészáramkört.

A fűrészfutása alatt a CLOCK bemenetre érkező indítóimpulzusok hatástalanok. A fűrészfutása végén az ellenőrző áramkörből, IC506/11 lábról NEM szint kerül az IC503/4 (PRESET) pontra, így a J. K pont és Q kimenet IGEN szintre kerül, ezáltal a fűrészfutása (aktív) szakaszának előállítására befejeződik és megkezdődik a Miller-kondenzátor gyors kisülése. A Hold-Off idő úgy van beállítva, hogy valamivel hosszabb legyen, mint ami a C_M kondenzátor kisüléséhez szükséges. A Hold-Off idő eltelté után az ellenőrző komparátor visszabillen a nyugalmi állapotra jellemző helyzetébe (IC506/11 IGEN szintű lesz), ami IC503/4 PRESET lábon keresztül engedélyezi a JK újabb billenését egy – a CLOCK bemenetre – beérkező újabb triggerjel hatására. Valahányszor a nyugalmi helyzet elérése után triggerjel érkezik, a teljes folyamat, tehát egy teljes fűrészfutás (lineáris, kalibrált futási sebességű felütés és gyors, többidőállandós, nemlineáris visszafutás) előállítása megismétlődik.

Az AUTO üzemmód

A gyakorlatban, az oszcilloszkópos mérések során gyakran találjuk magunkat szemben azzal a problémával, hogy a mért jel ismeretlen nagyságú és ismétlődési frekvenciájú. Az ilyen helyzetekre az a jellemző, hogy mérés közben némileg tanácstalanok vagyunk, miért is nem látjuk a fényvonalat a képernyőn: a jel túl kicsi vagy rosszul állítottuk be a trigger áramkört, ezért nincs triggerjel, vagy tán a mért jelen lévő túl nagy egyenpotenciál emyőn kívülre térítette a fényvonalat, avagy a mérőfej rosszul érintkezik vagy lejut a mérési pontról, netán mért áramkörünk elhalálozott stb. Az ilyen esetekre szolgál az AUTO, vagyis az automatikus indítás kényelmi üzemmódja.

Az AUTO üzemmódra jellemző, hogy a fűrészáramkör indítójele nélkül is képes egy újabb, önálló (mintegy szorgalmi...) lefutásra, s így a képernyőn jel nélkül is van fényvonal. Ha időközben megjelenik a trigger-áramkör bemenetén a szinkronjel (mert pl. vizsgált áramkörünk éppen elkezdett működni), a képernyőn automatikusan megjelenik a vizsgált jel képe, ha egyébként a trigger kör kezelőszerveit jól állítottuk be. Szerencsére, helytelen beállítás mellett is kapunk részlegesen kiértékelhető képet: a jel nem fog állni a képernyőn, hanem elmosódot lesz vagy fut, de innen már rövid út vezet a jó emyőképhez. Így tehát mérés közben kevésbé maradunk tanácstalanok, könnyebb, gyorsabb a hibakeresés, mérés.

Az AUTO üzemmód az S504 kapcsolóval állítható be. Az IC502 74122-es újraindítató monostabil az 1. lábon megkapja a trigger generátorból érkező indítójeleket. Egy indítójel hatására az R517 - C509 által meghatározott hosszúságú impulzust állít elő. Ha indítójelek eléggé sűrűn érkeznek a trigger fokozatból, a monostabil időzített visszabilenése nem történik meg, ugyanis az időzítési időállandó olyan, hogy kb. 20 Hz-nél nagyobb indítójel-frekvenciák esetén az IC502 8. pontja IGEN szintű maradjon. Ez az állapot megegyezik azzal, mintha az S504 kapcsoló NORM állásban lenne, tehát a fűrészfutás generátor működése megegyezik az előzőekben elmondottakkal.

Abban az esetben viszont, ha a triggerjelek túl ritkán érkeznek, netán nincs is triggerjel bármely okból (pl. helytelen beállítás, túl kis mérendő jel, leesett a mérőfej a mérési pontról stb.), az időzítési idő múlva az IC502 visszabillen. Ekkor viszont IC503 CLEAR bemenetére NEM szint kerül és ennek következtében némileg megváltozik a fűrészfutás generátor működése. A fűrészfutás

gén az IC506/11 lábon megjelenő és az IC503 PRESET bemenetére kerülő IGEN szint a CLOCK bemenetre érkező vagy nem érkező impulzus nélkül is billenti a IC503-at, így megkezdődik – immár indítójele nélkül – egy újabb fűrészfutás előállítása, egy újabb fényvonal kirajzolása a képernyőn. Ha mindezek után mégiscsak megérkezik valamikor egy triggerimpulzus, az átbillenti az újraindítató monostabilt (IC503 CLEAR bemenete IGEN szintű lesz) és a fűrészfutás generátor működése ettől kezdve megegyezik a NORMÁL üzemmódban tapasztalhatóval. A két állapot közötti átkapcsolás automatikus, az újraindítató monostabilnak köszönhetően. A működésmód 20 Hz-es ismétlődési frekvenciáig a leírtak szerinti, ennél ritkább, nagyon lassú jelek esetén ez az üzemmód nem igazán jól használható.

Itt kell megjegyeznünk, hogy a „B” fűrészfutás generátor nem tartalmaz AUTO áramkört (újraindítató monostabilt), ennek szerepét manuális üzemmódban az S508 kapcsoló helyettesíti, mely segítségével az IC503/b CLEAR bemenetére IGEN vagy NEM szint kapcsolható. Ez azt jelenti, hogy a „B” fűrészfutás generátor vagy indító, vagy nem indított üzemmódba kapcsolható.

A SINGLE üzemmód

Előfordul, hogy a vizsgált áramkörünkben, jelforrásunkban a jel nem periodikus, sőt, nem is ismétlődik meg egykönnyen. Az egyszerű jelenségek vizsgálata, az ilyen jelalak megfigyelése nem könnyű feladat, hiszen fel kell készülni arra, amiről esetleg még nincsenek ismereteink, hisz a mérést épp ennek érdekében folytatjuk. Szerencsére a gyakorlatban ez a mérés viszonylag ritkán fordul elő és a várt jel nagyságról előre is lehet sejteni, tudni valamelyest. Az egyéb körülményeket most nem részletezve nyugodjunk meg abban, hogy mérőkészülékünk elvileg alkalmas lenne a mérés elvégzésére, ha fel tudnánk készíteni egy bizonytalan időpontban bekövetkező jel fogadására.

A mérés lehetővé tételére az „A” fűrészfutás az egyszerű indítás áramköre, a SINGLE üzemmódban szolgál. A fűrészfutás generátor aprócska segédáramkörrel olyan üzemmódba hozható, hogy felkészítve, mintegy ugrásra készen képes várni a legelső indítójelet, majd ennek beérkezése után egyetlen időeltérítés lefutására képes s utána nyugalmi, passzív helyzetet vesz fel. Egy újabb indítójele csak akkor reagál, ha az áramkört erre újfént felkészítjük a RESET gomb megnyomásával. Az élesített, várakozó állapotot külön figyelmeztető „lámpa” (J501 LED) is jelzi az előlapon, amely a fűrészfutás lefutása után kialszik, jelezve a lefutás megtörténtét és az áramkör – tartós – nyugalmi helyzetét.

Az egyszerű lefutás üzemmódja az S505 „SINGLE” kapcsolóval állítható be. Ez a kapcsoló megszakítja a TR508 tranzisztor emittere és a Hold-Off kondenzátor (és egyéb áramköri elemek) közötti kapcsolatot. Ez azt eredményezi, hogy TR508 tartósan lezárt állapotba kerül. A fűrészfutás indítása az IC503/a PRESET bemenetének tartós NEM szintje miatt nem lehetséges. A RESET gomb megnyomásával egy pillanatra TR508 emitterére egy nagy (tápfeszültségnyi) negatív impulzust juttatunk. Ez az ellenőrző komparátort átbillenti és a PRESET bemeneten engedélyezi a JK indítást. Amennyiben beérkezik egy triggerimpulzus, a fűrészfutás lefut, de a folyamat végén a PRESET bemenet ismét tartósan NEM szintű lesz TR508 lezárt állapota következtében. A felkészítés – indítójele várakozás – lefutás – passzív helyzet négyes ciklus indítása tehát kézi beavatkozást, előkészítést igényel, azaz a RESET gomb megnyomását.

Az áramkör működése teljesen logikus. Ha nincs indítójele, a fűrészfutás türelmesen, bármédig várakozni képes. Ha viszont ellenkezőleg, periodikus jelet vizsgálunk ebben az üzemmódban, a RESET gomb megnyomása után az áramkör azonnal „elstül”, lefut, hiszen az indítóimpulzusok seregével érkeznek, de mindössze egyetlen lefutás során mutatja csak meg a periodikus jelet. Mellékes körülmény, hogy a J501 LED más üzemmódokban is világít (netán villog); ha van felesleges kapcsolóérintkezés, akkor ki is kapcsolható. A gyári készüléken erre nem adódott lehetőség; a LED működése nem zavaró.

Kétfűrészes üzemmódok

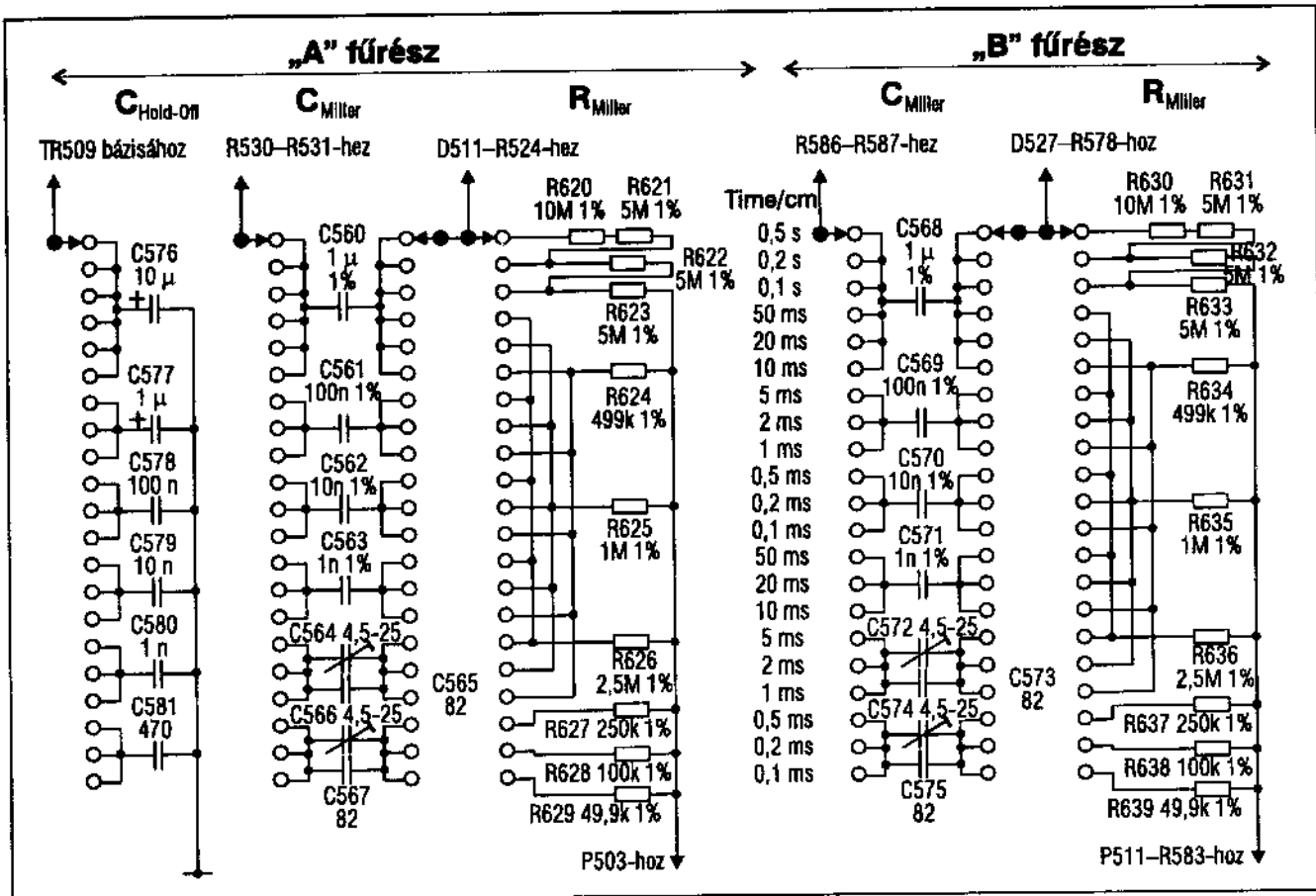
Az „A ONLY” üzemmódban (S510 és S512 nyomógombok megnyomva) az S511/c kapcsolón keresztül csak az „A” fűrészfutás jele jut el a vízszintes végerősítőre, hasonlóképpen a kivilágosítójele is csak az „A” fűrészfutásból jut el az S510/b – S512/b – S511/b kapcsolókon keresztül az itt nem részletezett kivilágosító erősítőre. A működésmód teljesen hagyományos.

A „B DELAYED BY A” üzemmódban (S511 megnyomva) az „A” fűrészfutás jele leosztva kerül az IC504 komparátor bemenetére (4. láb). A komparátor másik bemenetén (a 3. lábon) a P507 „DELAY TIME” potenciómterrel beállított feszültség jelenik meg. Ez egy precíziós, finommeghajtóval ellátott, tízfordinál helikális potenciómter (helipot). A finommeghajtó segítségével – a beépített skála segítségével – igen finoman és kalibrált módon állíthatjuk be a feszültséget.

Amikor az „A” fűrészfutás eléri ezt a beállított feszültséget, a komparátor billen és C543 kondenzátoron keresztül egy (differenciált) impulzust juttat a „B” fűrészfutás ellenőrző áramkörében lévő IC506/1 kapra 1. lábára. Ennek hatására – az előbb ismertettek alapján ez beáltható – lefut egy „B” fűrészfutás. A „B” fűrészfutás indulási pontja, azaz az „A” fűrészfutás indulásához képesti időkétes kalibrált módon és finoman (nyújtással, áttelelezett meghajtással) beállítható a P507 potenciómterrel. A késleltetési idő a P507 poti alsó és felső állásában a P508 ill. a P506 potenciómterekkel hitelesíthető. Hibás (logikátlan) üzemmód a Time/cm kapcsolón elhelyezett mechanikus retesz következtében nem állítható be, amint erről már korábban szó esett.

Mit látunk a képernyőn? A kivilágosítójele most a „B” fűrészfutásból érkezik a kivilágosítóerősítőre az S510/b – S511/b kapcsolókon keresztül. Így a képernyőn a vizsgált jel időskáláját (időeltérítést) a „B” fűrészfutás adja, de a jel a azon szakasza látható, amely az „A” fűrészfutás indulásához képest egy beállított késleltetési idővel később tapasztalható. Tételizzük fel pl. hogy a vizsgált jel pl. videojel. Megfelelő beállítás mellett a képernyőn az „A” fűrészfutás segítségével beállíthatunk egy teljes félképet, igen sok (kb. 310) sorfrekvenciás jellel. A késleltetést P507-tel beállíthatjuk úgy, hogy a „B” fűrészfutás – mondjuk – a 182. sor kezdetén induljon, majd a „B” TIME/cm kapcsolóval a „B” fűrészfutás sokkal gyorsabb állásba kapcsolva, nyújtásban vizsgálhatjuk a 182. sor környezetét, vagy akár ezt az egyetlen sort is.

Az „A” fűrészfutás tehát most nem időeltérítést szolgáltat, hanem szerepe kizárólag a – precíziós, kalibrált, időskála szerinti leolvasható – késleltetés; az időeltérítés szerepét a „B” fűrészfutás vette át. Beáltható, hogy az áramkör működése nem függ a P507 helipot kivételétől, pontoságától, linearitásától, de kalibrált, hiteles mérést csak nagy pontossággal, precíziós finommeghajtóval ellátott, igen jó linearitású helipottal érünk el. Ha primitív megoldást használunk, akkor az áramkör használhatósága és pontosága a megoldás egyszerű-



5. ábra. A Time/cm kapcsoló áramköre. Valamennyi alkatrész közvetlenül, rövid szárral van a tárcsákra forrasztva. A C_{Hold-Off} kondenzátorok, valamint az ellenállások hideg vége egy-egy üres kapcsolótárcsára van kikötve

sege arányában csökken, noha a villamos működés tulajdonképpen nem szenved csorbát. Miután a beállítható nyújtás néhány nagyságrend (1) is lehet, finommeghajtó nélkül és különösen a nagy megbízhatóságú, többfordulatú potenciométer nélkül illuzórikus. Beállítás helyett a jel jobbra-balra átvágtat a képernyőn, ahelyett, hogy finoman tologatnánk azt a kívánt indulási pontra. Voltaképp nem is az a fontos, hogy helipotunk tízfordulatú legyen (noha ez a kívánatos), továbbá hogy legyen gyári, precíziós finommeghajtója, de ezt az állapotot – kényszerhelyzetben – valamely helyettesítő módszerrel mégiscsak le kell utánoznunk valahogy. Céljainknak – villamos és mechanikai szempontból – tökéletesen megfelel pl. a Conrad katalógusban található Typ 534 jelű potenciométer család (a 2 kΩ-os típus: Best. Nr. 42 92 79-66, a hozzá való finommeghajtó: Typ 16-1-11, Best. Nr. 71 24 18-66). Nem túl olcsó mulatság.

Az „A INTEN BY B” üzemmódban (S512 benyomva) mindkét fűrészek működése észlelhető a képernyőn. A működésmód nagyjából meg egyezik az előzővel, de az eltérítőerősítőbe most az „A” fűrészek jele jut el az S511/c kapcsolón keresztül. Ezzel szemben most mindkét fűrészek kapujel eljut a kivilágosító erősítőbe, így ott – és így a képernyőn is – a két jel összege áll elő. Ez az összegjel a képernyőn úgy jelentkezik, hogy a „B” fűrészek futásának időtartama alatt a fényvonal fényesebben világít. Ez azt jelenti, hogy mindaddig az időpontig, amíg a „B” fűrészel el nem indul (tehát az „A” által késleltetve van), a fényvonal normális fényességű. A „B” fűrészek indulásának pillanatától fénymodulációnak vagyunk

tanúi: a fényvonal fényesebben világít azon idő alatt, amíg a „B” fűrészek fut, majd a fényvonal fényessége ismét kezdeti értékét veszi fel. A fényvonal százalékos hossza természetesen a két időeltérítés futási sebességének arányától függ. Ha a „B” éppen kétszer gyorsabb sebességre van beállítva, mint az „A”, a fényesebb rész a teljes fényvonal-hossz fele (a gyári készületek 8 × 10 cm-es katódsugárcsővéen a 10 cm-es fényvonalon ez 5 cm). Ha a beállított nyújtás 100-szoros, a fényvonalon mindössze egy fényes pötty jelzi a „B” fűrészek futási idejét és az „A” időskálán elfoglalt helyzetét.

Az időnyújtás helyzete és mértéke tehát szemponttalanság alatt nagyjából leolvasható a képernyőről, a számszerű adatokat pedig a finommeghajtóról és a TIME/cm kapcsolóról nyerhetjük. Hallatlan szemléletes a „B” időtartomány (indulási pont) kiválasztása, hiszen a fényes vonalszakasz az „A” időeltérítés kevésbé fényes fényvonalán jobbra-balra tologatható a helipot finommeghajtója segítségével. Így még nagy időnyújtás esetén is meglepő pontossággal és kényelem mellett lehet a nyújtott szakaszt kiválasztani.

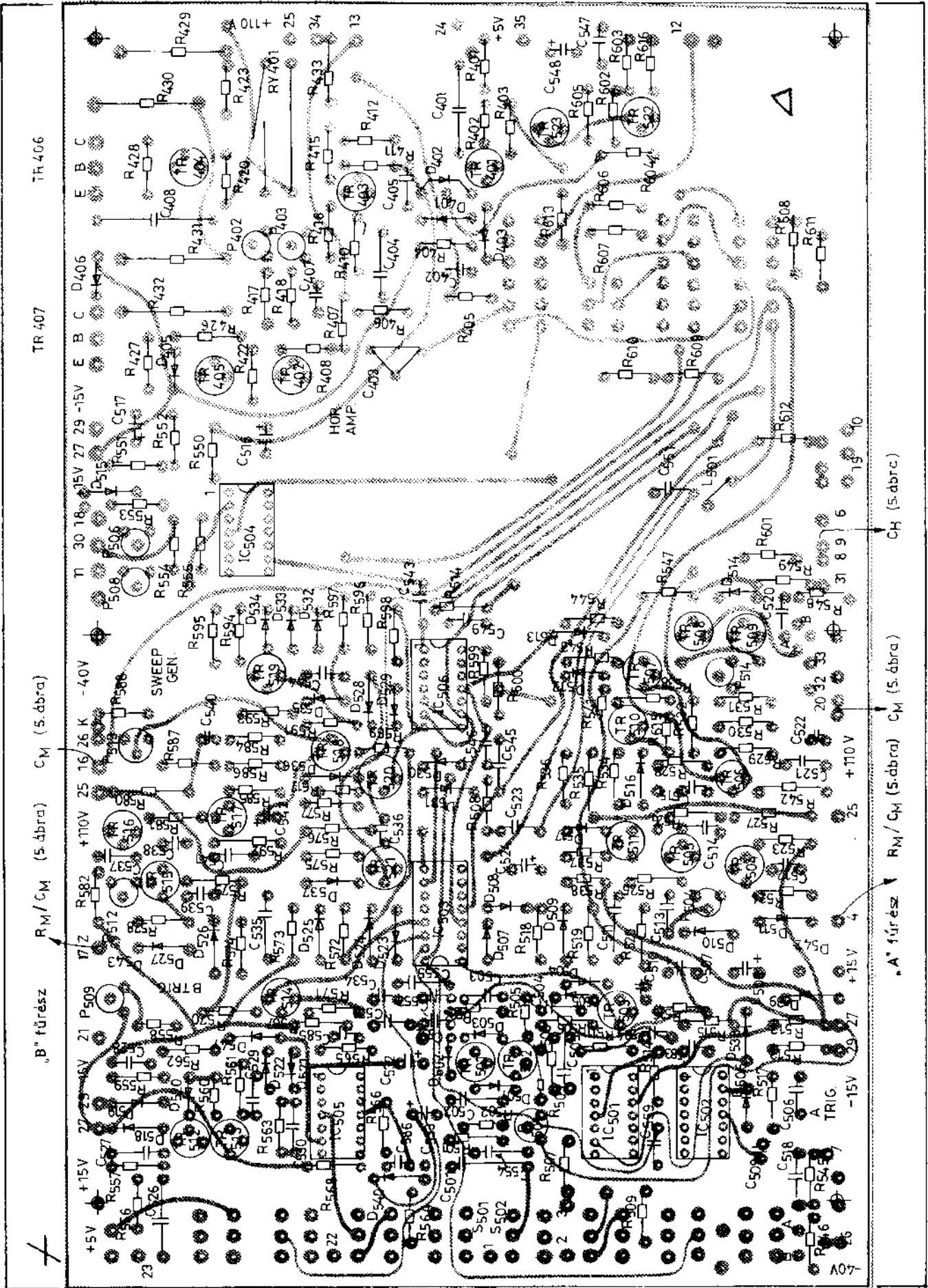
Sőt, az időnyújtásos üzemmódok további lehetőségeit is rejtenek magukban: a nyújtott szakasz egyenletesen tologatható az „A” fűrészen, ha a „B” fűrészek „nem indított” üzemmódban van (S506 és S508 egymást kiváltó gombok együttesen kiengedve!). Ha viszont a „B” fűrészt is indított állapotba kapcsoljuk a jelzett két gomb egyikének benyomásával (belső/külső trigger) és a triggerkör megfelelő beállításával, az „A” fényvonalon inimmár nem tologathatjuk szabadon a

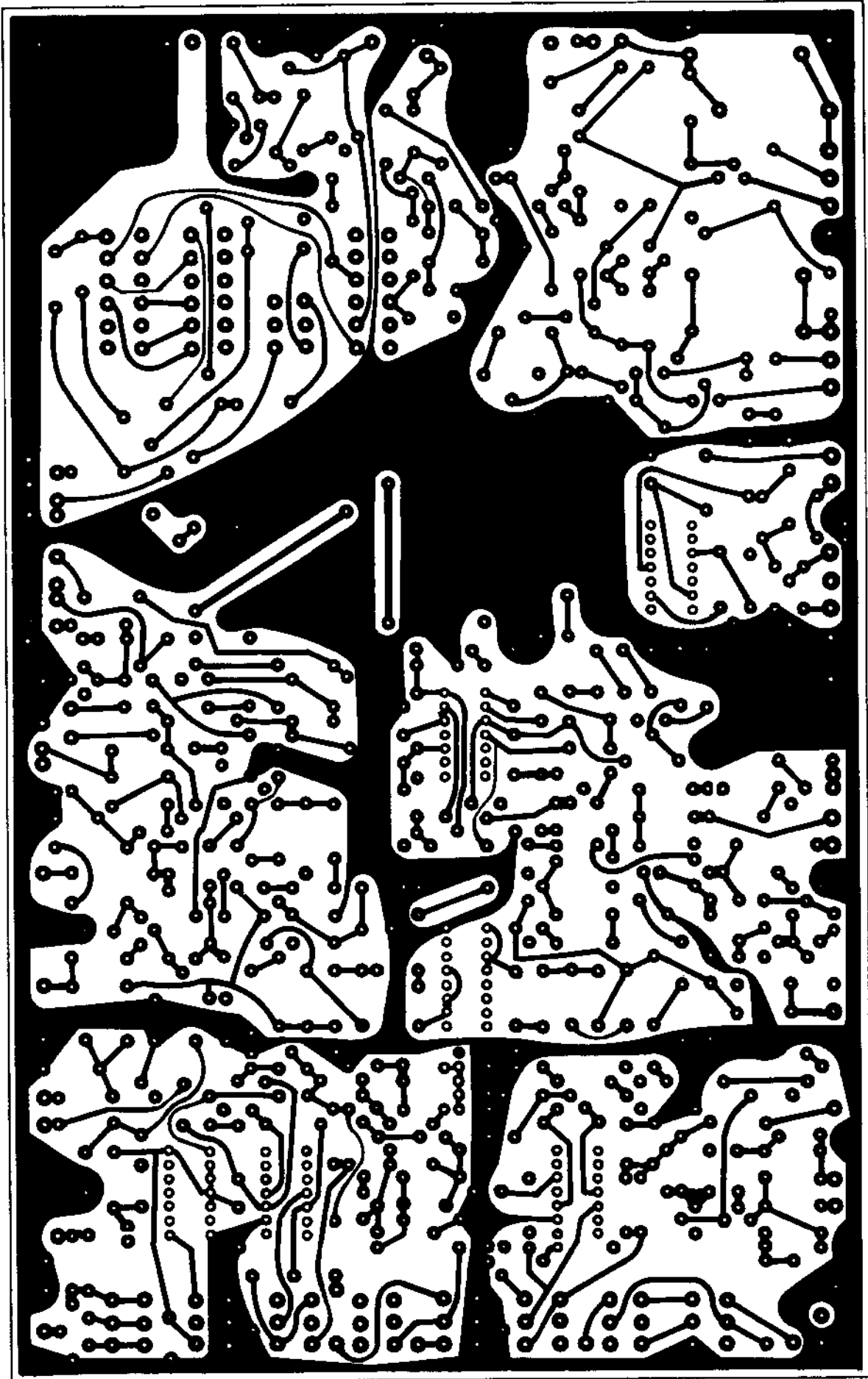
kivilágosított szakaszt, hanem az az „indított” üzemmódban folytán az ábrázolt jel megfelelő periódusainak rendre átpattanva halad balra, vagy jobbra.

Mindaz hogyan jelentkezik a nyújtott (B DELAYED BY A) emyökképpen? Olyképpen, hogy indítás nélkül a jel a helipot kezelése közben mintegy átvonul a képernyőn, míg indított „B” fűrészek esetén átpattan a következő hasonló jelrészletre. Megmaradva az előbbi videójel példánál, ez utóbbi esetben – célszerű beállítás esetén – mindig pl. egy komplett TV sort látunk, de a helipot – mint egy képzeletbeli kapcsoló – rendre kapcsolgatja nekünk az azonos helyzetű, de egymást követő vagy megelőző sorokat.

A MIXED üzemmódban voltaképpen ezen készülék „vasárnapi” szolgáltatása (nem baj, hogy van...). Az S510 kapcsoló benyomott állásában az „A” fűrészek jele a TR521 – TR515 – TR516 – TR517 tranzisztorokon (mint erősítőn) keresztül jut el a „B” fűrészek kimenetére. A helipottal beállított komparálási szintnél az eddig vezető D527 dióda lezár, így az „A” fűrészek újja megszakad, viszont ettől az időponttól a kimeneten már a „B” fűrészek jele jelenik meg, amely az S510/c kapcsolón keresztül jut el a vízszintes végerősítőbe.

A kivilágosító jel kialakítása a következőképp történik. Az „A” fűrészek jel indulása alkalmával a C545-R600 differenciálós tagon keresztül érkező impulzus a 10. lábán billenti az IC506/11-III kapukból kialakított bistabil multivibrátort. Az IC506/6 ponton megjelenik a kivilágosító jel, amely addig tart, amíg a IC506/4 pontra újabb differenciálós jel nem érkezik az IC506/3 pontról („B” fűrészek vége) vagy az IC506/11 ponttól („A”





fűrésze vége). Az „A” fűrészel akkor fejeződik be „B”-nél előbb, ha a P505 potenciométerrel az „A” fűrészhosszúságot rövidebbre állítjuk. Az így kialakított kivilágosítójelhez a kivilágosító mátrix áramkörben az R611 ellenálláson keresztül hozzáadjuk a „B” kivilágosító jelet. Erre a nagyobb fűrésze sebességeknél fellépő fényerősség-vesztés miatt volt szükség.

Meglehetősen „mulatságos” az áramkör által nyújtott emyókép. A bal oldalon normál időlépték szerint beállított jelről a helipotál mintegy „lespurnizhatjuk” a gyorsabb futási sebességű, a képernyő további (jobb oldali) részén látszó jelet. Az üzemmód akkor lehet hasznos, ha egyszerre kívánjuk szemlélni a képernyőn mind az eredeti, mind a nyújtott jelet.

Végezetül néhány további megjegyzés. A két JK-ból (IC503-ból, a Q kimenetekről) elvezethető, „A” és „B” fűrésze időtartamú kapujeleket használjuk kivilágosítójel gyanánt. Egy egyszerű mátrixáramkörben alkalmas nagyságúra alakítjuk (vagy összegezzük) ezeket a jeleket az itt nem részletezett felépítésű kivilágosító erősítő bemenete számára.

Vízszintes végfokozat

A korábbiakban már említettük, hogy a hor. végfokozat kivitele meglehetősen kritikus, de másképpen, mint pl. a vert. erősítő. A vert. végfokozatban soha nem kell olyan nagy jeleket kezelni, mint a hor. végerősítőben, mivel a katód-sugárcső hor. lemezpárja mindig jóval érzékenyebb, mint a vertikális. Ezen felül tény az is, hogy a modernebb csövek általában olyan szögletes képernyővel készülnek, amely téglalap alakú és mindig a vert. irányban kisebb méretű. (Esetünkben a gyári készülék D14-131GH csöve 8×10 cm-es emyóméretű.)

Kellő sávszélesség, jó linearitás és nagy feszültség-kivezérelhetőség kaszkóderősítővel volt elérhető, viszonylag olcsó félvezetőkészlettel. A fűrészelet TR402 földelt emitteser előerősítő fokozat fogadja, melynek negatív visszacsatoló hálózatába kényszerített áram segítségével a vízszintes ponteltolás is kivitelezhető volt. A bemeneti R406 ellenállást áthidaló trimmerrel a leggyorsabb fűrésze állásban lehet a nagyfrekvenciás veszteségeket kompenzálni.

Az előerősítőről a jel a TR404 – TR405 – TR406 – TR407 kaszkód fokozatra kerül. Mind a négy tranzisztor megfelelő hűtéséről gondoskodni kell. A gyári készülékben a BF179-es végtranzisztorokat kerek ($\varnothing 1''$ -os) alumíniumoxid (vagy berilliumoxid) kerámia lapkára szorítják rá egy rugós kengyellel. A lapkán három lyuk van a tranzisztor lábai számára. A lapka a hőt a készülék fémvázának adja át. A szigetelőlapka egyébként a vékonyréteg technológia közismert alapanyaga: kitűnő hővezető és egyszerre mind elsőrangú villamos szigetelőanyag is! Beszerzhetetlenség esetén jókora hűtőcsillaggal kell megelégednünk. A végfokozat a fűrészen kívül meghajtást kaphat a FET source-követővel (TR401) kivitelezett vízszintes erősítő bemenetről is. A FET bemenet és a hor. végfokozat egyenpotenciáljának illesztéséről D403 zéner szinteltoló gondoskodik.

A hor. végfokozat erősítését a kaszkód alsó tranzisztorainak emitteseri közé kötött potenciométerrel lehet beállítani. Egy távkapcsolt relé segítségével az emittesereket összekötő ellenállás csökkenthető, miáltal a fokozat erősítése – a linearitás csekély csökkenése mellett – az ötszörösre növelhető. Ez egyértelmű a fűrészeáramkörben beállítható leggyorsabb futási sebesség ötszörösre növelésével, de a pontosság csökkenése mellett. Így aztán – ha összegezzük a különböző

forrásokból összejött hibaszázalékokat – az eredő futásiidő-pontosság nem túl rózsásan alakul, de megfelel a készülék ár- és minőségi kategóriájának itthon ugyanúgy, mint másutt.

A kivitelezésről

Az utánépítést a gyakorlottak számára ajánljuk, azok számára, akik egy oszcilloszkóp sikeres megépítésén már túl vannak és általában járatosak az analóg és digitális áramkörök kezelésében, mérés technikájában. A sikeres megépítést megkönnyíti a gyári nyak-lap ismertetése (6.7. ábra). Amint látható, az anyagösszetétel a lehető legolcsóbb, számos félvezető már a lomtárból is előkerülhet. A tranzisztorok típusa az amatőr kivitel esetén meglehetősen közömbös, a BC107-es vagy hasonló tranzisztor (ill. pnp párja) pl. a legtöbb funkcióban kifogástalanul működik. A diódák típusa úgyszintén szinte közömbös, amennyiben az IN4148-hoz valamennyire is hasonló más típust használunk.

A szerző feltételezi, hogy egy ilyen időeltérítő egység megépítésébe az vág bele, aki jól működő oszcilloszkópját modernizálni akarja. Ekkor bizton rendelkezésre áll, vagy kivitelezhető a ± 15 V-os tápellátás, a hor. végfokozat nagy tápfeszültsége, amelyre pl. a Miller-tranzisztor kollektorellenállása csatlakozik, továbbá valamely nagyobb negatív egyenfeszültség (-40 V kellene, erre vannak kötve a Miller-ellenállások), de más érték is megfelel, csak a változtatás arányában kell megváltoztatni a Miller-ellenállások értékét.

Az áramkör bemérése és hitelesítése lényegében csak a szükséges munkafordításban különbözik valamely egyfűrészes változattól, így aki azzal már sikeresen megbirkózott, remélhetőleg ezzel is boldogúni fog.

Rendelje meg!

Egyedülálló könyvsorozatot ajánlunk a hazai rádiózás, televíziózás és amatőr rádiózás barátainak, a magyar műszaki kultúra iránt érdeklődőknek:

» A MAGYAR RÁDIÓZÁS HŐSKORA «

Eddig megjelent:

1. kötet:

Érsék János HAZMP

Rövidhullámú amatőr rádiózás

A kezdetektől 1944-ig

(AD Kiadó, Budapest)

280 oldal, bolti ára: 585 Ft

Korabeli szakfolyóiratok, újságok és más kiadványok cikkeinek és adatainak hiánypótló dokumentum-összeállítása, gazdag képanyaggal illesztve. A kötet kiadását a „Rádiótechnika” folyóirat HA Old Timer Köre és olvasótáborra is támogatta.

2. kötet:

Sugár Gusztáv

Megszólal a rádió

(AD Kiadó, Budapest)

300 oldal, bolti ára: 600 Ft

3. kötet:

Sugár Gusztáv

A néprádiótól a műholdas

televízióig

(AD Kiadó, Budapest)

300 oldal, bolti ára: 600 Ft

Utóbbi két kötet a hazai rádiózás és televíziózás történetét mutatja be a kezdetektől napjainkig.

Az adóállomások hiteles története elevenedik meg, a technikai fejlődést gazdag képanyag dokumentálja. Mellékletként a korabeli „Rádió Amatőr” és a „Rádió Technika” folyóiratokból hasonló formájában megtalálható Lakihegy műszaki leírása, az első vevőkészülékek képei és műszaki anyaga.

A televíziózás története a kezdetektől a műholdas átvitelig követhető nyomon. Értékes dokumentumként kerül közlésre Mihály Dénes első berlini televíziós kísérleteinek leírása.

A rádióamatőrök, a „Rádiótechnika” folyóirat és évkönyvének olvasói - együttműködésünk értelmében - a sorozat köteteit nagy kedvezménnyel vásárolhatják meg!

Ajtósi Dürer Kiadó

Rádióvilág Kiadó

A könyvek egységesen 350 Ft-os áron megvásárolhatók, postai utánvétellel megrendelhetők a „Rádiótechnika” szerkesztőségénél:

Budapest IX. ker., Lónyay u. 44. V. em 54.

Postacím: Budapest, Pf. 603. H-1374

Tel./fax: 217-0262