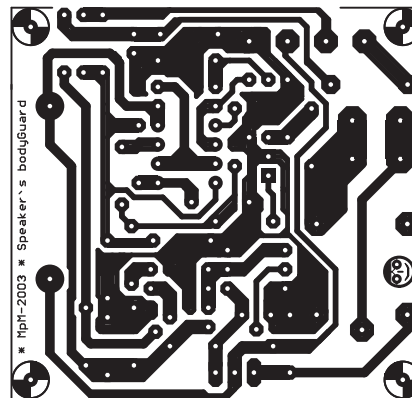
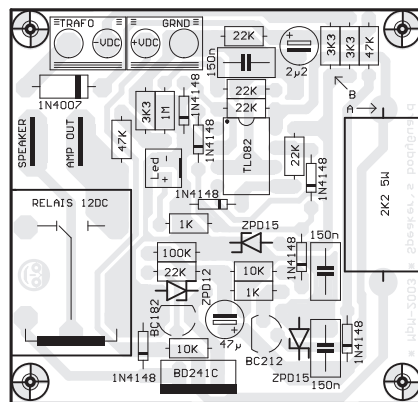
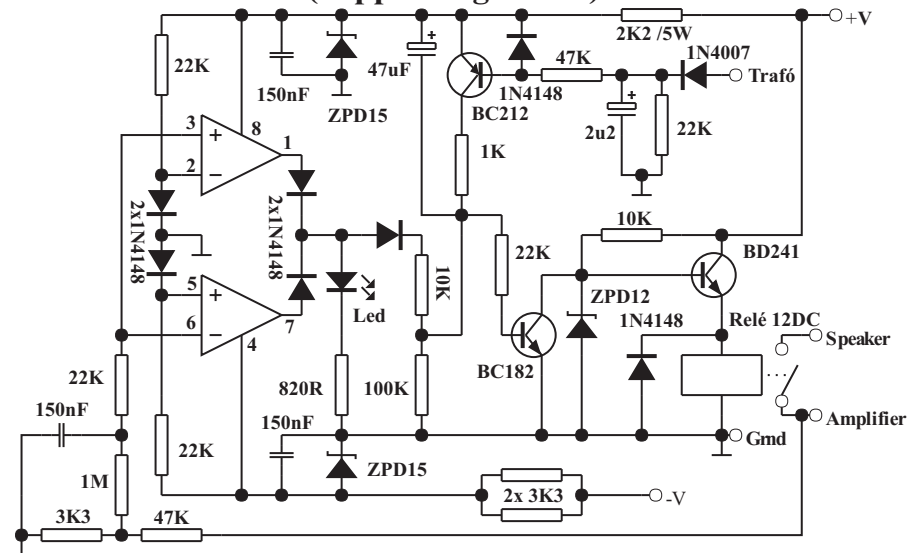


Hangszóróvédelem (koppánás-gátlóval)



Bármilyen jól megépített hangerősítőnél előfordulhat, hogy "megbillen" a táp. Ennek következményeként egyenfeszültség kerül a hangszórókra, ami - általában - tönkre is teszi azokat. Védelem tehát kell. Ezenkívül jó lenne a bekapcsolási transziensektől (koppánás) is megvédeni a hangszórókat. A fenti kapcsolás bekapcsoláskor kellő késleltetéssel húzza be a relét ahhoz, hogy a koppánás kimaradjon, és egy "tükkör"-komparátor segítségével figyelni, hogy a sugárzókra valóban a pillanatnyi féltáp kerül, ha nem, akkor lekapcsolja (vagy be sem kapcsolja) a relét. A kapcsolás monó, elsősorban a házimozikhoz készülő monó subbasszus erősítők miatt. Ha sztereóban kell, nincs mese, akkor 2x kell megépíteni... (Sipos Gyula QUAD-405 sorozata [RT 1983 május-szeptember] alapján és nyomán)

Alkatrészigény :

TL 082 IC	1	ZPD15 zenerdióda	2	3K3 ellenállás	3	1Mohm ellenállás	1	12 VDC Relé	1
BC182 tranzisztor	1	1N4148 dióda	7	10K ellenállás	2	2K2 5W ellenállás	1	Nyákos sarú	2
BC212 tranzisztor	1	1N4007 dióda	1	22K ellenállás	5	150nF kondi	3	2-es nyákcsocki	2
BD241C tranzisztor	1	LED dióda	1	47K ellenállás	2	2u2 elkó	1		
ZPD12 zenerdióda	1	1K ellenállás	2	100K ellenállás	1	47uF elkó	1		