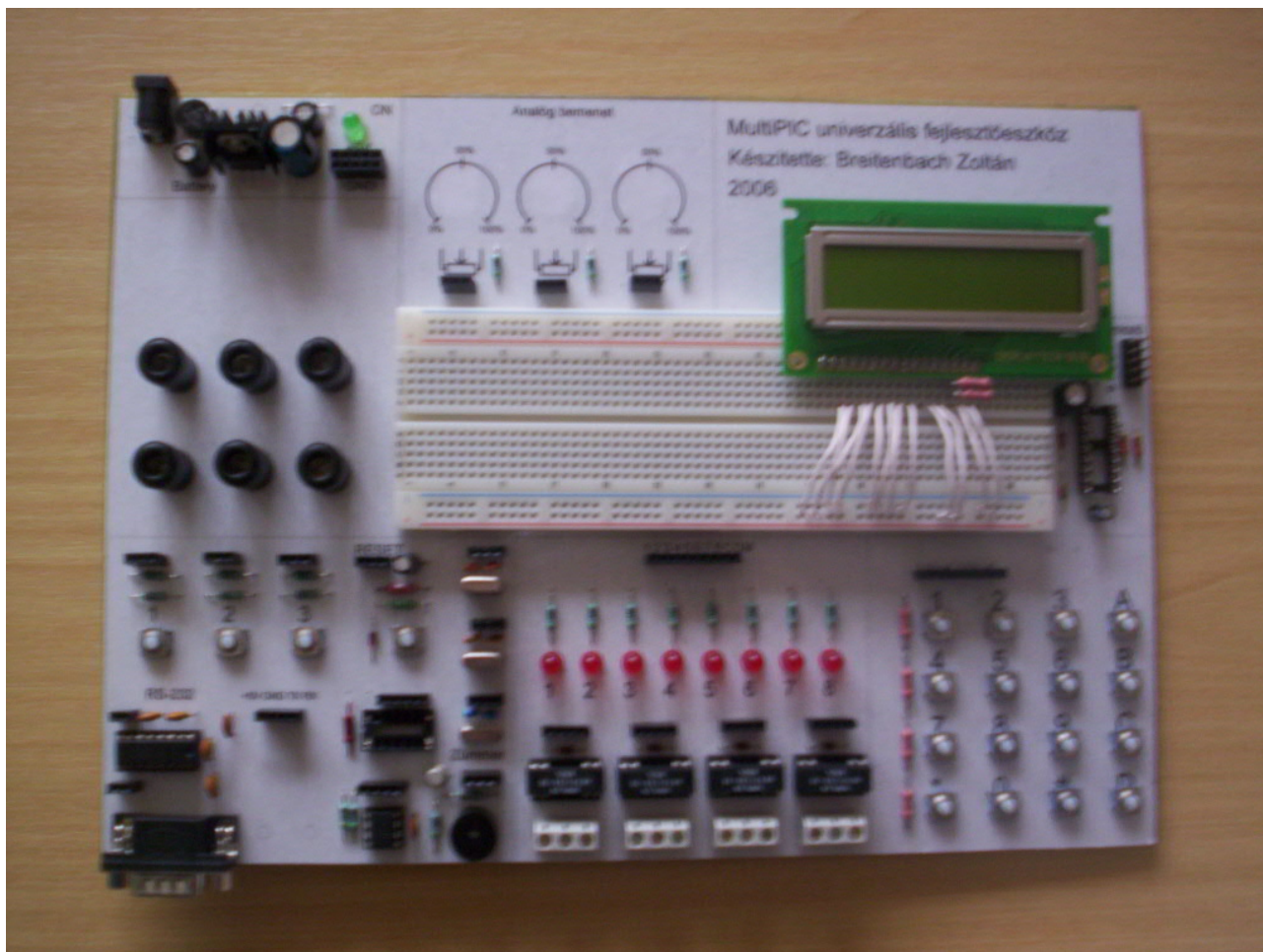


MultiPIC univerzális fejlesztőeszköz v1.0

Készítette: Breitenbach Zoltán

brejti2000@freemail.hu

2006



Ez a próbapanel elsősorban PIC eszközök teszteléséhez lett kifejlesztve, de kiválóan alkalmas analóg áramkörök vizsgálatához is.

A programozó használatához szükség van még egy kábelre is, amelynek végén DB9 mama csatlakozó található. A panelen lévő csatlakozó számozása megegyezik a DB9 csatlakozó lábainak számozásával.

Bővebb leírás a programozóról, és az égető programról a <http://www.freeweb.hu/haromb/> oldalon található.

Az alkatrészlista nem tartalmazza a banánhüvelyeket, Az LCD kijelzőt, valamint a középen látható próbapanelt.

Alkatrészlista:

Minden ellenállás 0.25W-os

Tápegység:

B1: Greatz híd
C1: 220uF/10V elektrolit kondenzátor
C2-C3: 220uF/16V elektrolit kondenzátor
C4: 100nF kerámiakondenzátor
D1: 1N914
G1: 9V elem csatlakozó
IC1: 7805 feszültségstabilizáló
JP1: 2*6 tűske hüvely
LED1: 5mm zöld LED
R1: 470Ω
X1: DC csatlakozó 5.0*2.1

Analóg bemenet:

JP1-JP3: 1*3 tűske hüvely
R1-R3: 470Ω
P1-P3: 5kΩ lineáris potenciométer

Billentyűzet:

JP1: 1*8 tűske hüvely
R1-R4: 430Ω
S1-S16: 1*záró nyomógomb

LED sor:

JP1: 1*9 tűske hüvely
LED1-LED8: 5mm piros LED
R1-R8: 470Ω

Relé:

D1-D4: 1N4148
JP1-JP4: 1*4 tűske hüvely
K1-K4: 1*váltó vagy 1*záró 5V-os relé
X1-X4: 1*3 csavaros csatlakozósor

Megszakítás:

JP9-JP11: 1*3 tűske hüvely
R3, R5, R7: 4,7kΩ
R4, R6, R8: 470Ω
S1-S3: 1*záró nyomógomb

Oszcillátor:

C1-C2: 33pF kerámiakondenzátor
C3-C4: 22pF kerámiakondenzátor
C5-C6: 15pF kerámiakondenzátor
C8: 22pF kerámiakondenzátor
JP1-JP3: 1*3 tűske hüvely
JP5: 1*3 tűske hüvely
JP6: 1*4 tűske hüvely
QG1: 14 lábú IC foglalat

Q1: 20,0000 MHz
Q2: 4,0000 MHz
Q3: 3,5795 MHz
R11: 4,7kΩ

Zümmer:

JP5: 1*3 tűske hüvely
R9: 470Ω
R10: 2,2kΩ
T1: 2N2222
5 voltos zümmer

PC memória:

C9: 100nF kerámiakondenzátor
IC1: 24LC256 DIP tokozás + 8 lábú foglalat
R11-R12: 4,7kΩ

Reset:

C7: 2,2uF/10V elektrolit kondenzátor
D1: 1N4148
JP12: 1*3 tűske hüvely
R1: 10kΩ
R2: 1kΩ

RS-232:

C10-C14: 100nF kerámiakondenzátor
CON1: DB9 apa nyákra ültethető
IC2: MAX232
JP4: 1*4 tűske hüvely
JP7-JP8: 1*2 tűske hüvely
R14: 10Ω

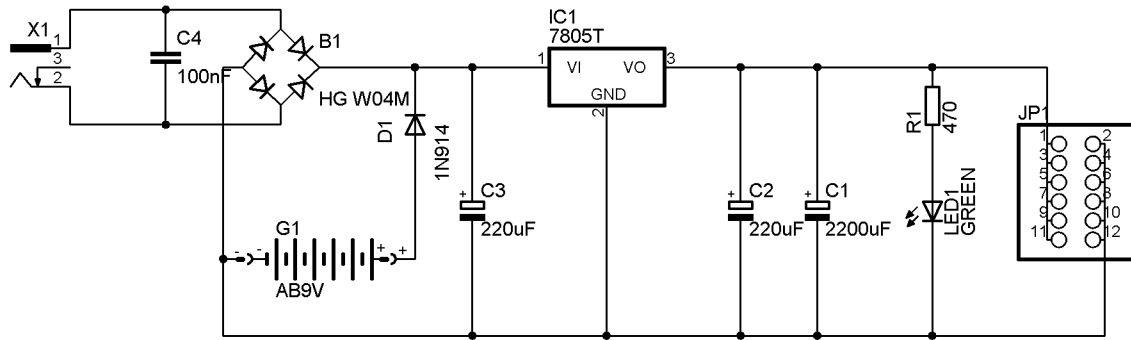
ICD:

JP1:
JP13: 1*6 tűske hüvely

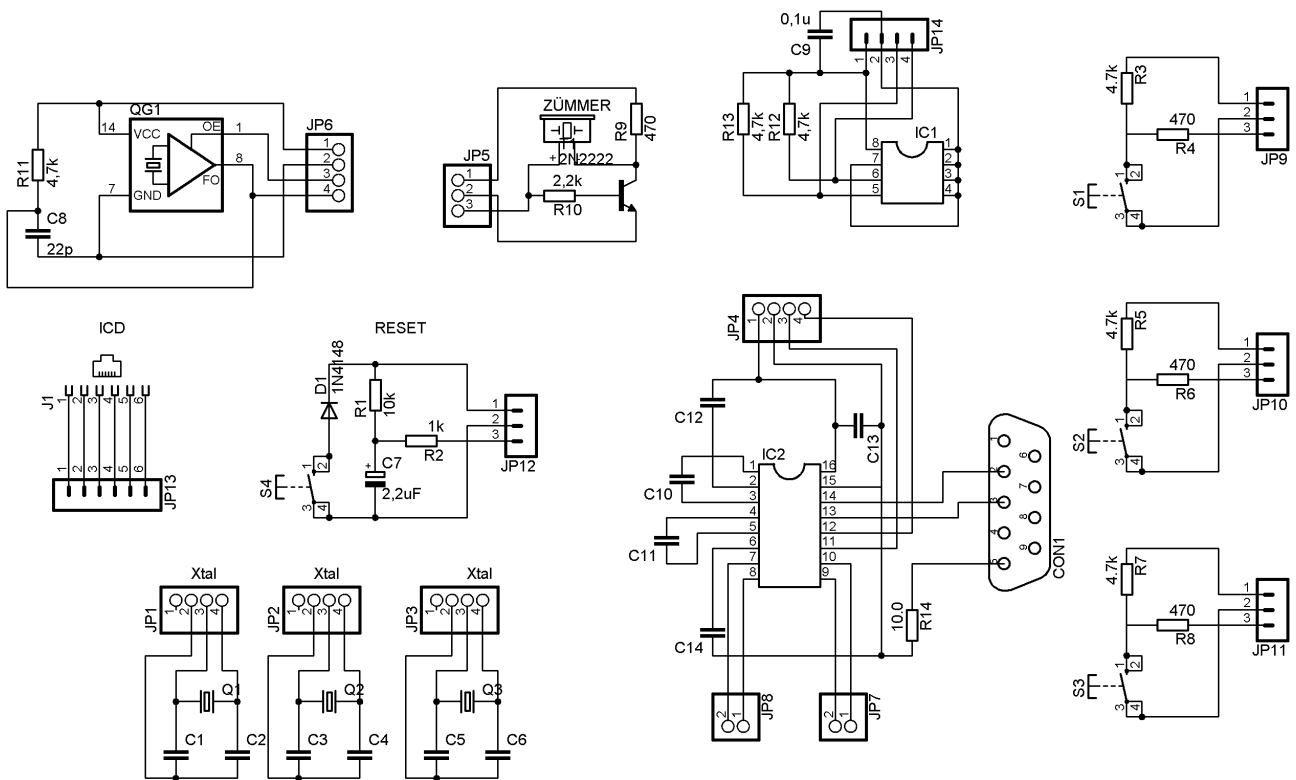
3bmi programozó:

C1: 470uF/16V elektrolit kondenzátor
C2: 10uF/6,3V elektrolit kondenzátor
D1: 1N4148
D2: ZPD13
D3: ZPD5.1
IC1: 18 lábú IC foglalat
JP1: 2*5 tűskesor
R1: 1kΩ
R2: 10kΩ
R3: 2,2kΩ
R4: 22kΩ
2 méter 5 eres vezeték
DB9 mama + ház

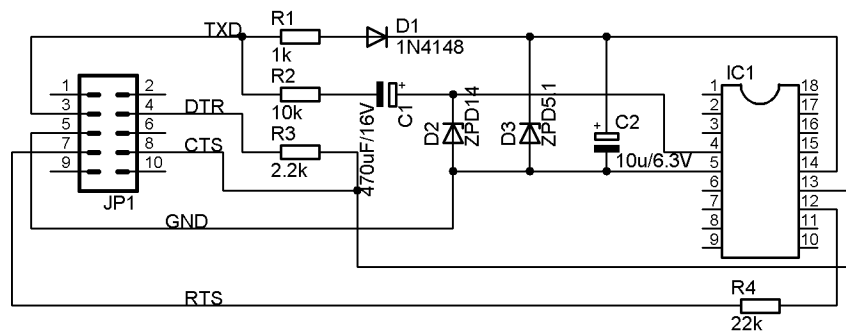
Tápegység



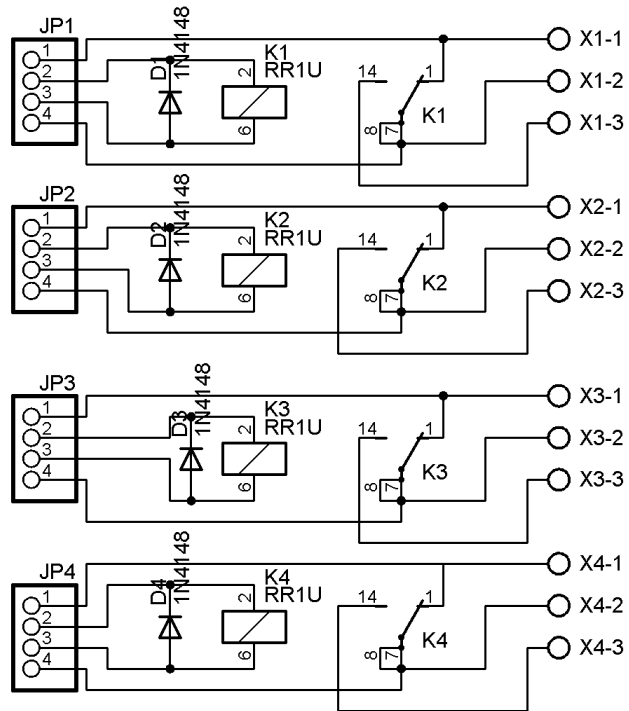
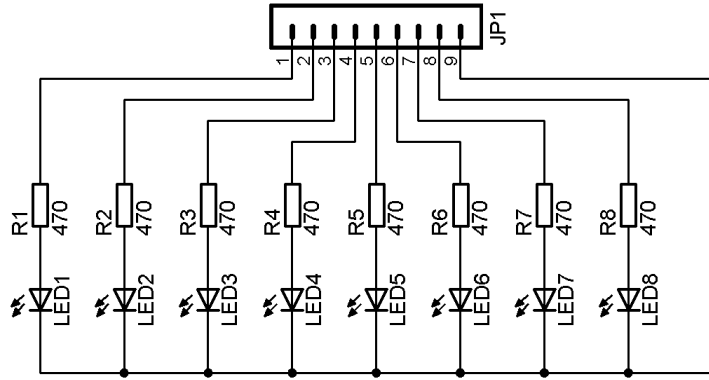
Megszakítás, reset, ICD csatlakozó, oszcillátorok, RS-232, Lc, zümmer



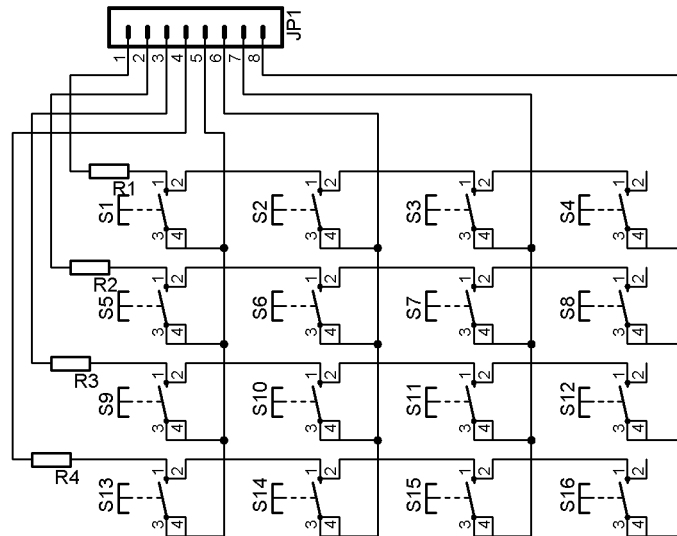
PIC programozó: 3byte mérnöki iroda <http://www.freeweb.hu/haromb/>



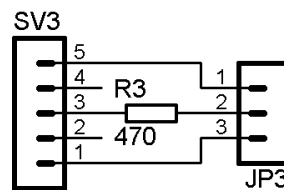
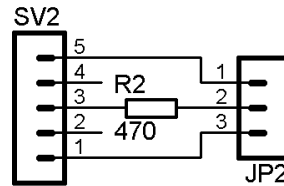
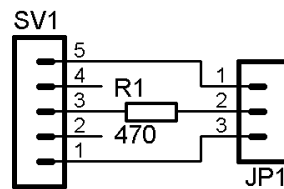
LED sor, Relé



Billentyűzet

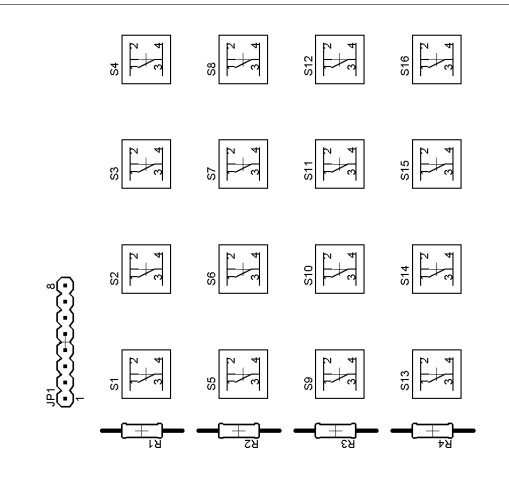
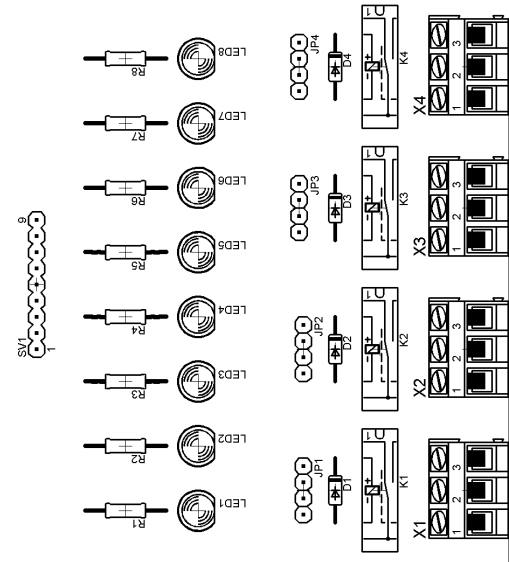
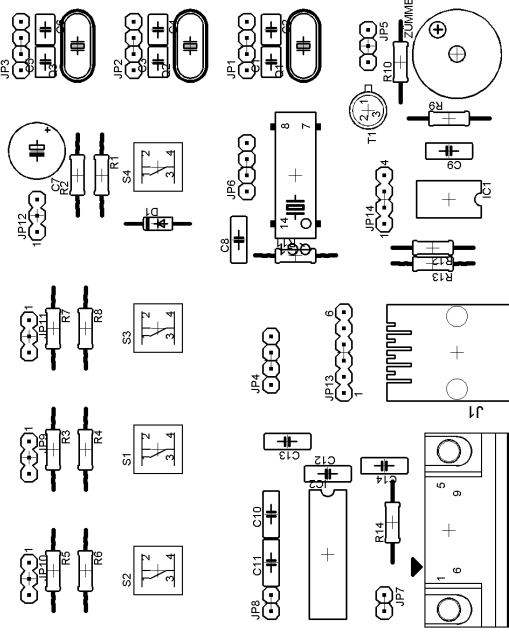
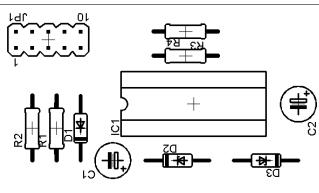
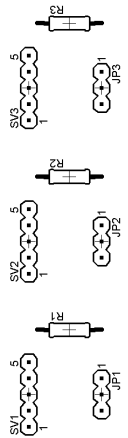
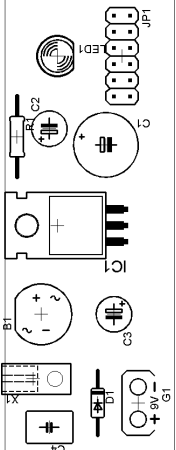


Analóg bemenet

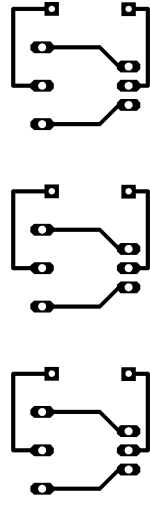
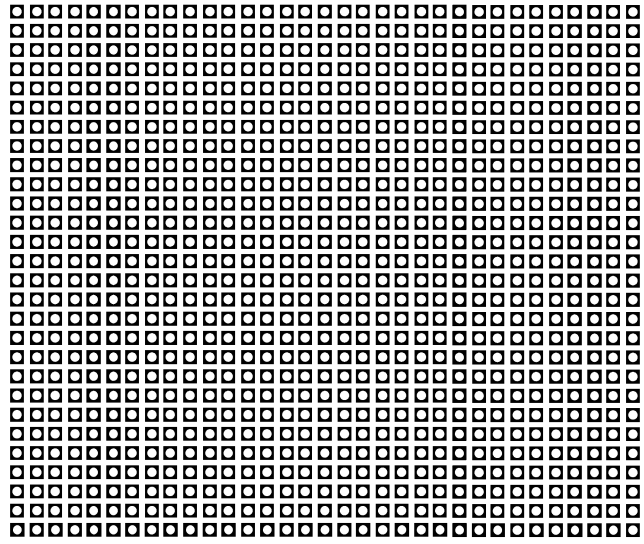
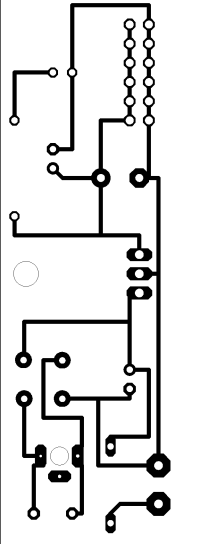


Alkatrészek beültetés

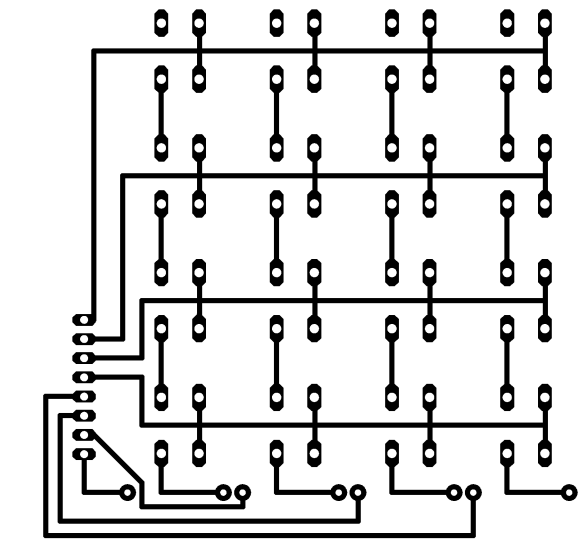
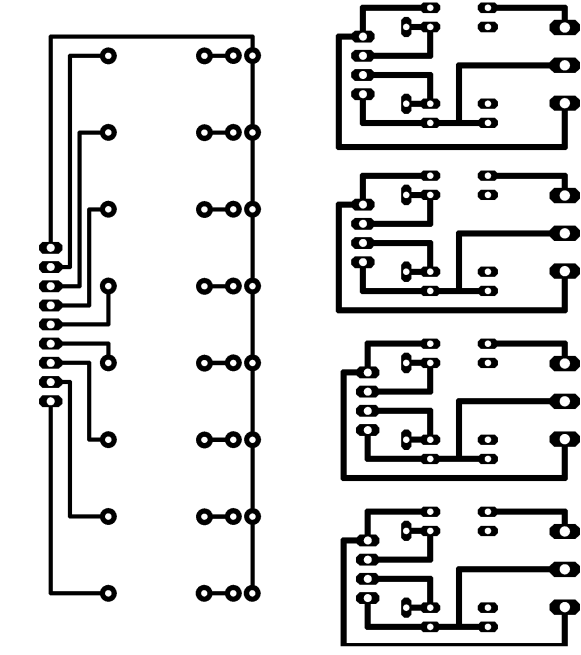
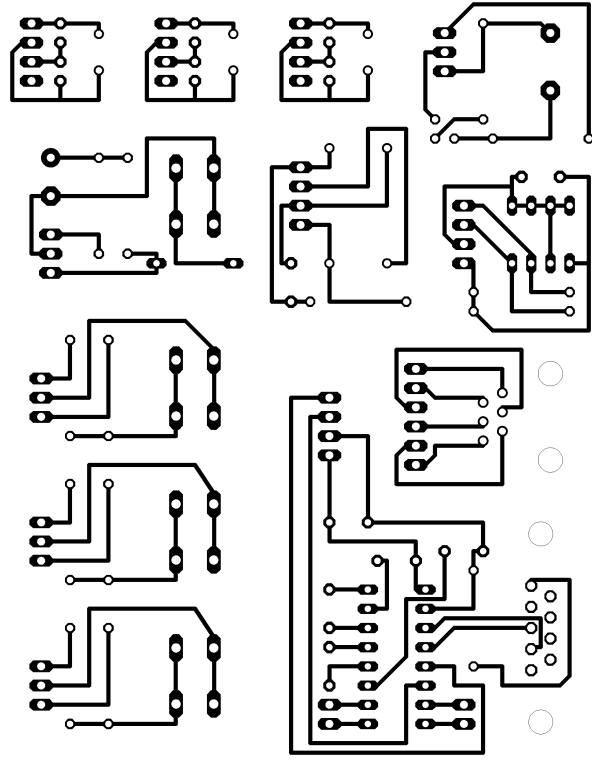
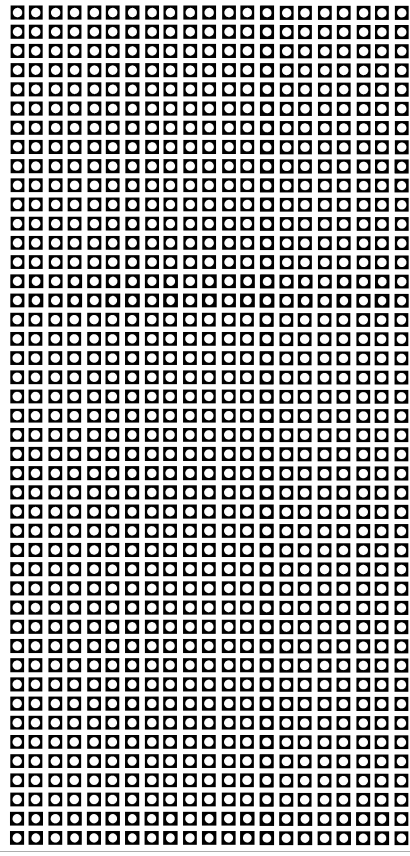
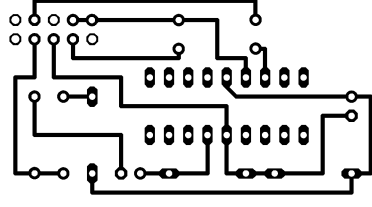
MultiPIC univerzális fejlesztőeszköz
 Készítette: Breitenbach Zoltán
 2006

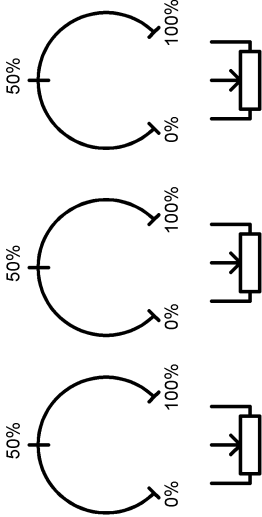


CONT



MultiPIC univerzális fejlesztőeszköz
Készítette: Breitenbach Zoltán
2006



<input type="radio"/> ON <input type="radio"/> +5V <input type="radio"/> GND Battery	Analóg bemenet 	MultiPIC univerzális fejlesztőeszköz Készítette: Breitenbach Zoltán 2006	PIC programozó 9 7 5 3 1
<input type="radio"/> +5V GND OUT <input type="radio"/> +5V GND OUT <input type="radio"/> +5V GND TX RX ICD 1 2 3 4 5 6 <input type="radio"/> +5V GND SDA SCL <input type="radio"/> Zümmer <input type="radio"/> RESET	1 2 3 4 5 6 7 8 1 2 3 4 5 6 7 8 1 2 3 4 5 6 7 8 1 2 3 4 5 6 7 8 Zümmer	1 2 3 4 5 6 7 8 COM 1 2 3 4 5 6 7 8 1 2 3 4 5 6 7 8 1 2 3 4 5 6 7 8	1-Sor-4 1-Osz-4 1 2 3 A 4 5 6 B 7 8 9 C * 0 # D

A panel elkészítésének menete:

1. Az egyoldalas nyák lemezt méretre vágjuk.
2. A rézfelületet finom csiszolóvászonnal (minimum 120-as) megtisztítjuk az oxidrétegtől.
3. A nyák rajzot lézernyomtatóval kinyomtatjuk egy fényes papírra.
Én a legjobbnak a hipermarketek szórólapjainak papírját tartom. A lapot az egyik rövidebbik oldalánál egy normál fénymásolópapírra ragasztom, hogy meglegyen a kellő tartása.
4. A papírt mintázattal lefelé a réz felületre helyezzük, majd forró vasalóval a mintát rávasaljuk.
5. Egy-két perc vasalás után a mintázatnak rá kell ragadni a lemezre.
6. A vasalás után a nyákot vízbe helyezve a papírt leáztatjuk.
7. Ha valahol nem ragadt rá a minta, akkor azt vízálló alkoholos filccel korigáljuk.
8. A nyáklemezt vasklorid alapú gyorsmarató folyadékba helyezzük és lemaratjuk a felesleges részeket. A gyorsmarató optimális hőmérséklete 40-50°C.

!!FIGYELEM!!

A gyorsmarató folyadék erősen mérgező, védőkesztyű, védőruha használata kötelező!

A maratószerert csak jól szellőztetett helyen használd!

A maratószer gőzét ne lélegezd be, mert az a tüdőt károsítja!

Ha a maratószer bőrre kerül, azt azonnal bő vízzel mosd le!

A használt maratószerert soha ne öntsd ki a természetbe!

9. A maratás után jöhet a lyukak kifűrése.
10. A fűrés után a feliratot kinyomtatjuk egy A4-es méretű papír alapú öntapadós lapra.
11. A lapot a beültetési oldalra ragasztjuk, majd egy átlátszó öntapadós fóliát is ragasztunk rá.
12. Így a felirat soha nem fog lekopni
13. Ezután az alkatrészeket magasság szerint növekvő sorrendben beforrasztjuk.
14. A forrasztás után a forrasztási oldalt korróziógátló spray-vel lefűjjük.

Ha bármivel kapcsolatban kérdésed, vagy észrevételed lenne keress meg:

E-mail: brejti2000@freemai.hu

Ez a dokumentáció eredeti formájában szabadon terjeszthető.

Kereskedelmi forgalomba nem hozható!